



Roller Shades

ノーマンジャパン株式会社

〒151 - 0051

東京都渋谷区千駄ヶ谷5-23-15 A-PLACE 代々木 3階

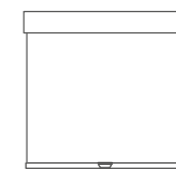
TEL : 03-3356-8688 HP : www.norman.co.jp

※ 各仕様は品質改良に伴い、予告なく変更する場合があります。予めご了承ください。

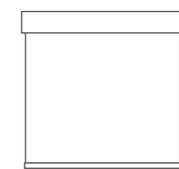
NORMAN®ロールスクリーン 仕様書



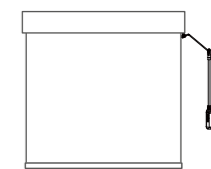
チェーンタイプ



コードレスタイプ



電動タイプ



e-スティック

目次

ロールスクリーン

標準仕様	遮光ガイドレール仕様
1. 仕様と構造 01	1. 仕様と構造 36
1-1. チェーンタイプ・チェーンタッチタイプ 01	1-1. チェーンタイプ 36
1-2. コードレスタイプ 02	1-2. コードレスタイプ 37
1-3. 製作可能寸法 03	1-3. 基本仕様 38
1-4. 巻き取り方向 03	1-4. T-post(オプション) 38
1-5. 操作部配置と巻き取り方向 03	1-5. ボトムチャンネル(オプション) 38
1-6. 操作部の長さ 03	1-6. ボトムレール 39
1-7. ブラケット(全操作メカ共通) 04	1-7. 前部フェイスア仕様 39
1-8. 付属部品の数量 04	1-8. 前部フェイスア寸法 39
1-9. 製品重量の目安 05	1-9. 取り付けタイプ別収まり図 40
1-10. 製品巻き代の目安 06	1-10. 製作可能寸法 40
1-11. 構造上生じる生地の隙間 06	1-11. 巻き取り方向 40
2. オプション 07	1-12. 操作部配置と巻き取り方向 40
2-1. J型バランス 07	1-13. 操作メカ 41
2-2. プレミアムアクセントスタイル 11	1-14. 付属部品の数量 41
2-3. ボトムレール仕上げオプション 12	1-15. 製品重量の目安 42
2-4. 遮光オプション 13	1-16. 製品巻き代の目安 42
2-5. 標準仕様-コードレスタイプ専用 13	2. オプション 42
3. 取り付けタイプ 14	2-1. 前部フェイスア仕上げオプション 42
4. 取り付け条件 14	2-2. 遮光ガイドレール仕様-コードレスタイプ専用(オプション) 42
4-1. 窓枠天井付け/鴨居付け 14	3. 取り付けタイプ 43
4-2. 窓枠正面付け 15	4. 取り付け条件 43
4-3. 壁面付け 16	4-1. 窓枠天井付け 43
4-4. カーテンボックス付け 18	4-2. 外付け 43
5. 必要寸法一覧 19	5. 必要寸法一覧 44
6. 採寸方法 21	6. 採寸方法 45
6-1. 窓枠天井付け/鴨居付け 21	6-1. 窓枠天井付け 45
6-2. 窓枠正面付け 21	6-2. 外付け 45
6-3. 壁面付け 22	7. 取り付け方法 46
6-4. カーテンボックス付け 23	7-1. 製品の確認 46
7. 取り付け方法 23	7-2. ヘッドレールの取り付け 46
7-1. 製品の確認 23	7-3. スクリーン本体の取り付け・取り外し 47
7-2. ブラケットの取り付け 24	7-4. 左右ガイドレールの取り付け 48
7-3. 遮光ボードの取り付け・取り外し 25	7-5. T-postの取り付け 49
7-4. スクリーン本体の取り付け・取り外し 26	7-6. ボトムチャンネルの取り付け 51
7-5. 遮光サイドフレームの取り付け 27	7-7. 前部フェイスアの取り付け・取り外し 51
7-6. バランスの取り付け・取り外し 28	7-8. ネジ穴マーキングシールをはがす 52
7-7. プレミアムアクセントスタイルの取り付け 29	7-9. そのほか部品の取り付け・取り外し 52
7-8. 遮光サイドフレームの取り付け 32	8. 操作方法 54
7-9. その他部品の取り付け・取り外し 33	8-1. チェーンタイプ 54
8. 操作方法 34	8-2. コードレス 54
8-1. チェーンタイプ・チェーンタッチタイプ 34	9. サイズ定義と公差 55
8-2. コードレスタイプ 34	

ロールスクリーン - 電動タイプ

標準仕様	遮光ガイドレール仕様
1. 仕様と構造 57	1. 仕様と構造 101
1-1. スクリーン本体充電電池式 57	1-1. スクリーン本体充電電池式 101
1-2. スクリーン本体ACアダプタ式 61	1-2. スクリーン本体ACアダプタ式 104
1-3. e-スティック 65	1-3. e-スティック 106
1-4. 製品重量の目安 67	1-4. 付属部品の数量 108
1-5. 製品巻き代の目安 67	1-5. 製品重量の目安 108
1-6. 構造上生じる生地の隙間 67	1-6. 製品巻き代の目安 109
2. オプション 68	1-7. 基本仕様 109
2-1. J型バランス 68	1-8. T-post(オプション) 109
2-2. プレミアムアクセントスタイル 69	1-9. ボトムチャンネル(オプション) 110
2-3. ボトムレール仕上げオプション 70	1-10. ボトムレール 110
2-4. 遮光オプション 71	1-11. 前部フェイスア仕様 110
3. 取り付けタイプ 72	1-12. 前部フェイスア寸法 111
4. 取り付け条件 72	1-13. 取り付けタイプ別収まり図 111
4-1. 窓枠天井付け/鴨居付け 72	2. 取り付けタイプ 112
4-2. 窓枠正面付け 73	3. 取り付け条件 112
4-3. 壁面付け 75	3-1. 窓枠天井付け 112
4-4. カーテンボックス付け 77	3-2. 外付け 112
5. 必要寸法一覧 78	4. 必要寸法一覧 113
6. 採寸方法 80	5. 採寸方法 114
6-1. 窓枠天井付け/鴨居付け 80	5-1. 窓枠天井付け 114
6-2. 窓枠正面付け 80	5-2. 外付け 114
6-3. 壁面付け 81	6. 取り付け方法 115
6-4. カーテンボックス付け 82	6-1. 製品の確認 115
7. 取り付け方法 82	6-2. ヘッドレールの取り付け 116
7-1. 製品の確認 82	6-3. スクリーン本体の取り付け・取り外し 116
7-2. ブラケットの取り付け 83	6-4. スクリーン本体設置後、帯紙の取り外し 117
7-3. 遮光ボードの取付・取り外し 84	6-5. 左右ガイドレールの取り付け 118
7-4. スクリーン本体の取り付け・取り外し 85	6-6. T-postの取り付け 120
7-5. プレミアムアクセントスタイルの取り付け 86	6-7. ボトムチャンネルの取り付け 122
7-6. 充電コネクターの接続 89	6-8. 前部フェイスアの取り付け・取り外し 122
7-7. 遮光サイドフレームの取り付け 91	6-9. ネジ穴マーキングシールをはがす 123
7-8. バランスの取り付け・取り外し 92	6-10. 充電コネクターの接続(本体充電電池式のみ) 124
8. 操作方法 94	6-11. 36W ACアダプタを本体に接続するスクリーンに電源を入れる(本体ACアダプタ式のみ) 124
8-1. リモコン(RC-A01)ボタンの紹介 94	6-12. 65W ACアダプタを本体に接続するスクリーンに電源を入れる(本体ACアダプタ式のみ) 124
8-2. SmartDial™ G2ボタン紹介 94	6-13. 製品が正常に操作できるかを確認 124
8-3. e-スティックボタン紹介 94	7. 操作方法 126
8-4. ボタン機能紹介 95	7-1. リモコン(RC-A01)ボタンの紹介 126
8-5. 手動スイッチ機能説明 96	7-2. SmartDial™ G2ボタン紹介 126
8-6. リモコンホルダー 96	7-3. e-スティックボタン紹介 126
8-7. SmartDial™ G2の壁面設置 96	7-4. ボタン機能紹介 127
	7-5. 手動スイッチ機能説明 128
	7-6. リモコンホルダー 128
	7-7. SmartDial™ G2の壁面設置 128
	8. サイズ定義と公差 132
	9. 機能レベル別生地分類 133
	10. お手入れ方法 134
	11. 製品特性 134
	12. 保証について 136



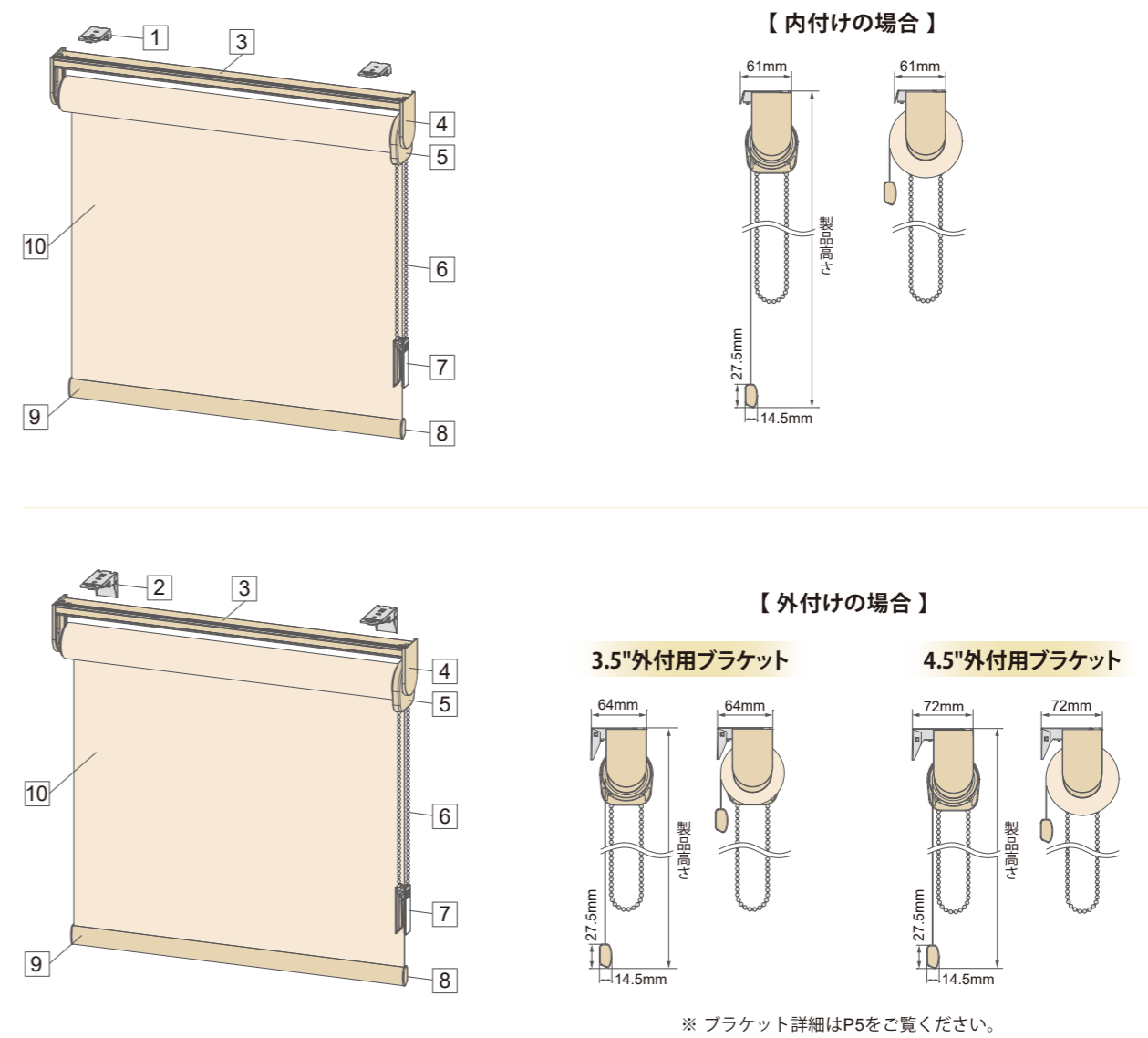
Roller Shades - Standard

ロールスクリーン 標準仕様

チェーンタイプ
チェーンタッチタイプ
コードレスタイプ

※ 生地詳細一覧と部品配色表は別紙参照

1-1 チェーンタイプ・チェーンタッチタイプ※1



■ 構造部品名

部品名	材質	備考
(1) 内付けブラケット ※2	メタル	-
(2) 外付けブラケット ※2	メタル	-
(3) ヘッドレール ※2	アルミニウム	3色
(4) サイドキャップ ※3	樹脂成型品	3色
(5) 操作部	メタル及び樹脂成型品	3色
(6) ボールチェーン	ステンレス	-
(7) チェーンクリップ	樹脂成型品	透明
(8) ボトムキャップ	樹脂成型品	3色
(9) ボトムレール	アルミニウム	3色 ※4
(10) スクリーン	生地により異なります	生地詳細一覧と部品配色表を参照

※1 チェーンタイプとチェーンタッチタイプの外観は同一です。

※2 プレミアムアクセントスタイルオプションを選択された場合、ブラケットとヘッドレールは付属しません。

※3 プレミアムアクセントスタイルオプションとバランスオプションを選択された場合、サイドキャップは付属しません。

※4 袋縫い仕上げの場合、製品本体と同じ生地でスクリーンごとに室内側のレールのみ覆って製作します。

仕様と構造

オプション

取り付けタイプ

取り付け条件

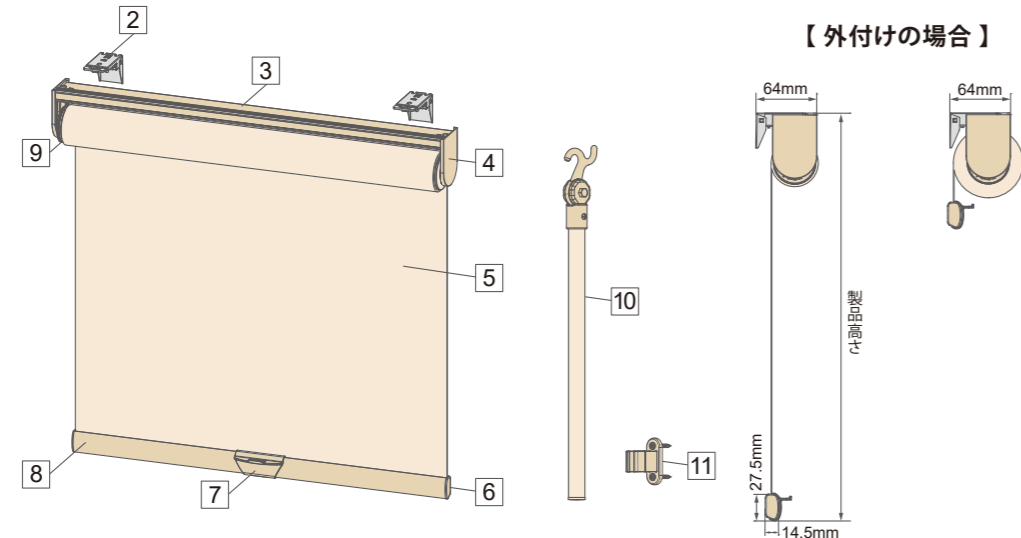
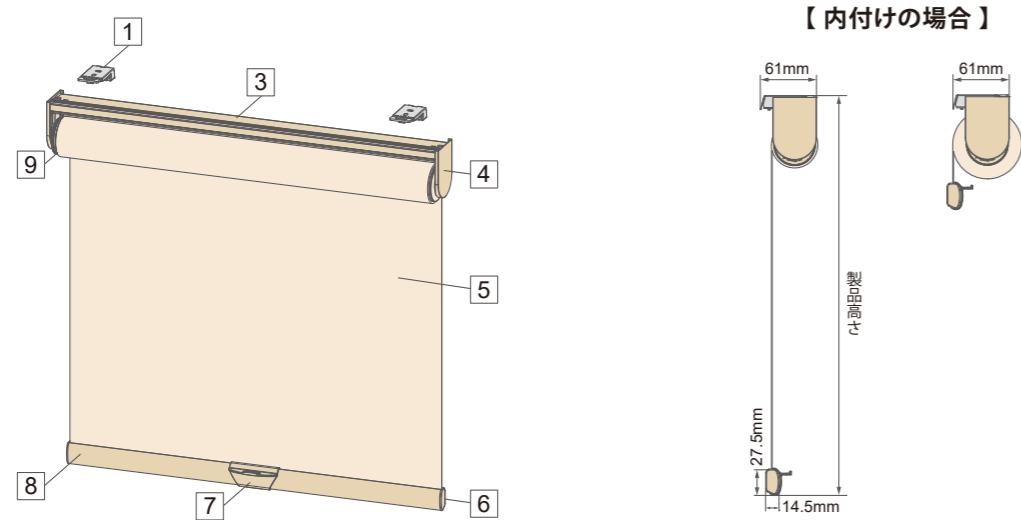
必要寸法一覧

採寸方法

取り付け方法

操作方法

1-2 コードレスタイプ



■ 構造部品名

部品名	材質	備考
(1) 内付けブラケット ※1	メタル	-
(2) 外付けブラケット ※1	メタル	-
(3) ヘッドレール ※1	アルミニウム	3色
(4) サイドキャップ ※2	樹脂成型品	3色
(5) スクリーン	生地により異なります	生地詳細一覧と部品配色表を参照
(6) ボトムキャップ	樹脂成型品	3色
(7) グリップ	樹脂成型品	透明
(8) ボトムレール	アルミニウム	3色 ※3
(9) 調整ダイヤル	メタル及び樹脂成型品	-
(10) 操作ロッド (オプション)	-	ノーマル&ロング
(11) 保管用壁付けホルダー (操作ロッドと同梱)	樹脂成型品	-

※1 プレミアムアクセントスタイルオプションを選択された場合、ブラケットとヘッドレールは付属しません。
 ※2 プレミアムアクセントスタイルオプションとバランスオプションを選択された場合、サイドキャップは付属しません。
 ※3 袋縫い仕上げの場合、製品本体と同じ生地でスクリーンごと室内側のレールのみ覆って製作します。

1-3 製作可能寸法

操作メカ	幅(mm)	高さ(mm)	最大面積 (m ²) ※ 機構部を含む製品室内側総面積	幅：高さの比率
チェーンタイプ チェーンタッチタイプ	365~2700	310~4500	12.15	1:10以内
コードレスタイプ	490~613	310~1829	9.72	1:4以内
	614~2443	310~3048		
	2444~2700	310~3600		

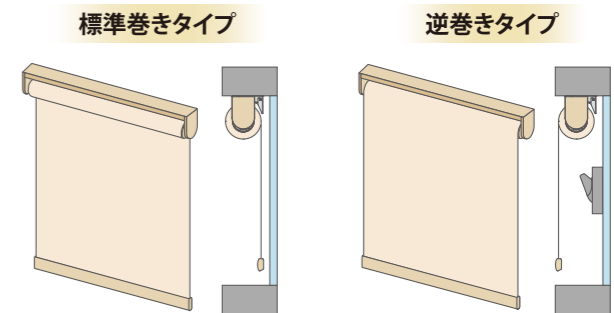
1-4 巻き取り方向

生地巻き取りの向きを標準のほか逆にすることも可能です。窓枠内にサッシの開閉ハンドルなど干渉物があるときでも、障害物を避けて製品を取り付けることができます。

遮光性を求める場合、標準巻きをおすすめします。標準巻きの場合、生地が窓と近くなるため、逆巻きと比較して遮光性が高くなります。

干渉物の位置やサイズによりますが、必要奥行き寸法があれば、逆巻き仕様で干渉物を回避することができます。

ご注意ください J型バランスを選択した場合、標準巻きのみのご提供となります。



1-5 操作部配置と巻き取り方向

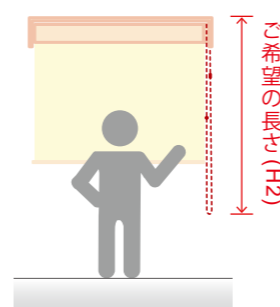
操作メカ	操作部	配置		巻き取り方向		備考
		標準	オプション	標準	オプション	
チェーンタイプ	操作メカ	右	左	標準巻き	逆巻き	操作メカの位置と巻き取りの方向は自由に組み合わせることができます。
チェーンタッチタイプ	操作メカ	右	左	標準巻き	逆巻き	
コードレスタイプ	調整ダイヤル	左	右	標準巻き	逆巻き	標準巻きの場合、調整ダイヤルは左側設置のみ。逆巻きの場合、調整ダイヤルは右側設置のみ。

※ チェーンタイプ、チェーンタッチタイプの操作について、標準巻きは手前側のチェーンでスクリーンを上昇、奥側のチェーンでスクリーンを降下させます。逆巻きを選択すると、操作も逆になります。ご注意ください。
 ※ コードレスタイプは、製作幅が508mm以下の場合、調整ダイヤル機能は搭載されておりません。

1-6 操作部の長さ

1-6-1 チェーンタイプ、チェーンタッチタイプ

吹き抜け窓や高所の窓等



操作メカ	製品高さ(H)	操作チェーンの長さ(標準仕様)
チェーンタイプ チェーンタッチタイプ	310mm ~ 4500mm	2/3 H + 152mm

設置箇所が高所の場合など、ご希望があれば長さをご指定ください (H2)。操作チェーンの長さは標準の長さが目安の長さとなります。また10ミリ単位で指定することもできます。チェーンが短すぎると操作に支障をきたす場合がございます。ご注意ください。(H2) = ヘッドレール上端からチェーン下端まで
 最小寸法: 2/3H + 152mm / 公差: 0mm ~ +30mm

1-6-2 コードレスタイプ



操作メカ	操作ロッドの長さ(オプション)
コードレスタイプ	ノーマル&ロング

仕様と構造

オプション

取り付けタイプ

取り付け条件

必要寸法一覧

採寸方法

取り付け方法

操作方法

1-7 ブラケット(全操作メカ共通) ※プレミアムアクセントスタイルオプションを選択された場合、ブラケットは付属しません。

取り付けタイプ	名称	図面
窓枠天井付け 鴨居付け カーテンボックス付け	内付け用ブラケット	
窓枠正面付け 壁面付け	3.5" 外付け用ブラケット	
	4.5" 外付け用ブラケット	

■ コードレスタイプ

- ▶ 以下の条件のいずれかを満たす場合、3.5"外付け用ブラケットが付属します。
 1. 製品幅と高さが2440mm以下
 2. 製品幅が2441mm以上で、高さが1829mm以下
- ▶ 以下の条件のいずれかを満たす場合、4.5"外付け用ブラケットが付属します。
 1. 製品幅が2440mm以下、高さが2441mm以上
 2. 製品幅が2441mm以上、高さが1830mm以上

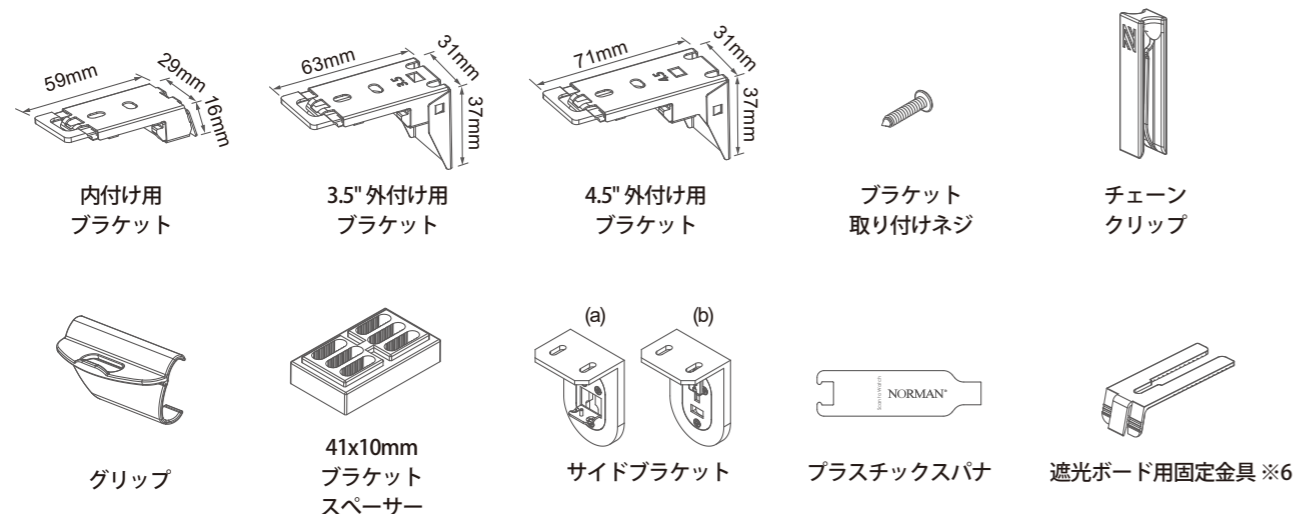
■ チェーンタイプ

- ▶ 以下の条件のいずれかを満たす場合、3.5"外付け用ブラケットが付属します。
 1. 製品幅と高さが2440mm以下
 2. 製品幅が2441mm以上で、高さが1829mm以下
- ▶ 以下の条件のいずれかを満たす場合、4.5"外付け用ブラケットが付属します。
 1. 製品幅が2440mm以下、高さが2441mm以上
 2. 製品幅が2441mm以上、高さが1830mm以上
 3. 幅と高さの比率は1：5以上で、なおかつ高さが1830mm以上

■ チェーンタッチタイプ

- ▶ 以下の条件のいずれかを満たす場合、3.5"外付け用ブラケットが付属します。
 1. 製品幅と高さが2440mm以下
- ▶ 以下の条件のいずれかを満たす場合、4.5"外付け用ブラケットが付属します。
 1. 製品幅が2440mm以下、高さが2441mm以上
 2. 製品幅が2441mm以上

1-8 付属部品の数量



【窓枠天井付け、鴨居付け、カーテンボックス付けの場合】

製品幅(mm)	内付け用ブラケット※1	ブラケット取り付けネジ※2	チェーンクリップ※3	グリップ※4	サイドブラケット※5	プラスチックパナ※5
~1016	2	4				
1017~2032	3	6	1	1	2	1
2033~	4	8				

- ※1 プレミアムアクセントスタイルオプションを選択された場合、ブラケットは付属しません。
- ※2 ネジは木部用です。木部以外の下地(石膏ボードなど)には使用できません。通常は19mmのネジが付属します。壁面付けでブラケットスペーサー1連使用の場合は38mm、2連は51mm、3連は63.5mmのネジが付属します。
- ※3 チェーンタイプ、チェーンタッチタイプの場合のみ、チェーンクリップが付属します。
- ※4 コードレスタイプの場合のみ、グリップが付属します。
- ※5 プレミアムアクセントスタイルの場合のみ、サイドブラケットとプラスチックパナが付属します。サイドブラケット(a,b)のスクリーン取り付け面の形状が異なります。ネジは製品幅にかかわらず4本付属します。
- ※6 遮光ボード用固定金具について、遮光オプションを選択する場合、遮光ボード用固定金具が付属し、遮光ボード用固定金具の数量は、下記の表をご参照ください。

製品幅(mm)	~1016mm	1017mm~1727mm	1728mm~2440mm	2441mm~
数量	2	3	4	5

【窓枠正面付け、壁面付けの場合】

製品幅(mm)	3.5"外付け用ブラケット※1	4.5"外付け用ブラケット※1	ブラケット取り付けネジ※2	41x10mmブラケットスペーサー※7	チェーンクリップ※3	グリップ※4	サイドブラケット※5	プラスチックパナ※5
~1016	2	2	4	2				
1017~2032	3	3	6	3	1	1	2	1
2033~	4	4	8	4				

- ※1 プレミアムアクセントスタイルオプションを選択された場合、ブラケットは付属しません。
- ※2 ネジは木部用です。木部以外の下地(石膏ボードなど)には使用できません。通常は19mmのネジが付属します。壁面付けでブラケットスペーサー1連使用の場合は38mm、2連は51mm、3連は63.5mmのネジが付属します。
- ※3 チェーンタイプ、チェーンタッチタイプの場合のみ、チェーンクリップが付属します。
- ※4 コードレスタイプの場合のみ、グリップが付属します。
- ※5 プレミアムアクセントスタイルの場合のみ、サイドブラケットとプラスチックパナが付属します。サイドブラケット(a,b)のスクリーン取り付け面の形状が異なります。ネジは製品幅にかかわらず4本付属します。
- ※6 遮光ボード用固定金具は付属しません。
- ※7 上記ブラケットスペーサーの数量は1連の場合で、2連、3連の場合は、ブラケットスペーサーの数量を増やしてください。ご指定がない場合(標準)、ブラケットスペーサーは付属しません。スペーサーが必要なときは漏れがないよう、注文内容に十分ご注意ください。

1-9 製品重量の目安

操作メカ	製品幅(mm)	重量計算式(kg)	差異値
チェーンタイプ	~1981	製品重量=製品幅(m)*製品高さ(m)*生地重量目安(kg/m ²)+製品幅(m)*0.9+0.3	±0.5kg
	1982~2440	製品重量=製品幅(m)*製品高さ(m)*生地重量目安(kg/m ²)+製品幅(m)*1.1+0.3	
	2441~	製品重量=製品幅(m)*製品高さ(m)*生地重量目安(kg/m ²)+製品幅(m)*1+0.3	
チェーンタッチタイプ	~1981	製品重量=製品幅(m)*製品高さ(m)*生地重量目安(kg/m ²)+製品幅(m)*0.9+0.44	±0.5kg
	1982~2440	製品重量=製品幅(m)*製品高さ(m)*生地重量目安(kg/m ²)+製品幅(m)*1.1+0.54	
	2441~	製品重量=製品幅(m)*製品高さ(m)*生地重量目安(kg/m ²)+製品幅(m)*1+0.3	
コードレスタイプ	~1981	製品重量=製品幅(m)*製品高さ(m)*生地重量目安(kg/m ²)+製品幅(m)*0.9+0.39	±0.5kg
	1982~2440	製品重量=製品幅(m)*製品高さ(m)*生地重量目安(kg/m ²)+製品幅(m)*1.1+0.39	
	2441~	製品重量=製品幅(m)*製品高さ(m)*生地重量目安(kg/m ²)+製品幅(m)*1+0.45	

※ 上記計算式はJ型バランスなしの場合です。J型バランスを選択された場合の製品総重量をお求めの場合は、J型バランスの重量を加えてください。
89mmJ型バランスの重量+252g/m 114mmJ型バランスの重量+326g/m

【プレミアムアクセントスタイル】

操作メカ	製品幅(mm)	重量計算式(kg)	差異値
チェーンタイプ	~1981	製品重量=製品幅(m)*製品高さ(m)*生地重量目安(kg/m ²)+製品幅(m)*0.6+0.3	±0.5kg
	1982~2440	製品重量=製品幅(m)*製品高さ(m)*生地重量目安(kg/m ²)+製品幅(m)*0.8+0.3	
	2441~	製品重量=製品幅(m)*製品高さ(m)*生地重量目安(kg/m ²)+製品幅(m)*0.7+0.3	
コードレスタイプ	~1981	製品重量=製品幅(m)*製品高さ(m)*生地重量目安(kg/m ²)+製品幅(m)*0.6+0.39	
	1982~2440	製品重量=製品幅(m)*製品高さ(m)*生地重量目安(kg/m ²)+製品幅(m)*0.8+0.39	
	2441~	製品重量=製品幅(m)*製品高さ(m)*生地重量目安(kg/m ²)+製品幅(m)*0.7+0.45	

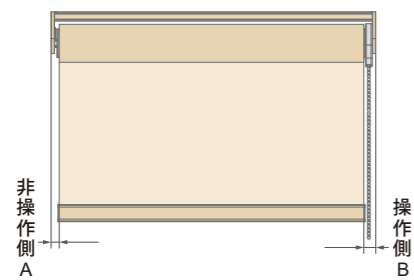
※ 生地重量目安は別紙「生地詳細一覧と部品配色表」をご参照ください。
 ※ 生地ロットや部品によっては誤差が生じます。上表の重量計算式はあくまで目安であり、算出された重量を保証するものではありません。あらかじめご了承ください。

1-10 製品巻き代の目安

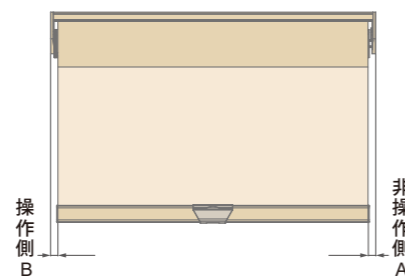
巻き代は最大141mm。
 ※ 数値はあくまで目安であり保証するものではありません。生地ロットや製品高さ、生地厚さなどによって誤差がございます。あらかじめご了承ください。

1-11 構造上生じる生地の間隙

チェーンタイプ、チェーンタッチタイプ



コードレスタイプ



操作メカ	非操作側隙間(A)mm	操作側隙間(B)mm
チェーンタイプ	13.5	20
チェーンタッチタイプ	13.5	23
コードレスタイプ	13.5	13.5

※ 操作側定義：・チェーンタイプ・チェーンタッチタイプ ⇒ チェーンがある側
 ・コードレスタイプ ⇒ 標準巻きの場合は左。逆巻きの場合は右。

※ 窓枠内に設置するタイプの場合、製造規定により上表よりも隙間が少し大きくなる場合があります。
 ※ 上記の数値は、J型バランスがない場合の参考値です。目安としてご利用ください。

2-1 J型バランスオプション

2-1-1 J型バランスの設置イメージ

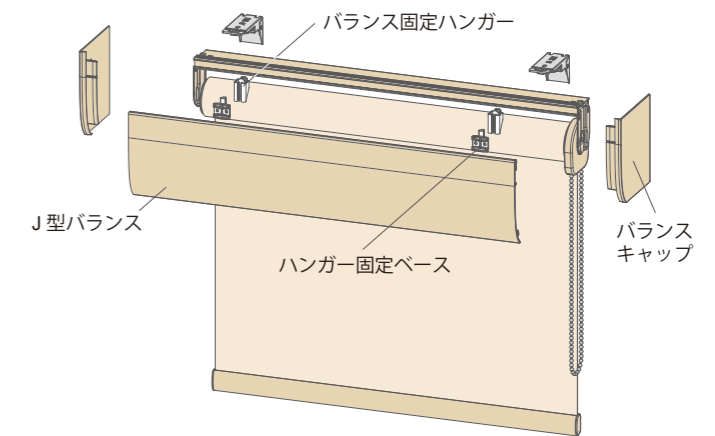


仕様	色 ※	
89mm J型バランス 114mm J型バランス	生地色と同色	

※ J型バランスの色はご指定いただけません。製品本体と同じ生地での製作となります。

2-1-2 スクリーン本体とJ型バランス設置関係図

右図はチェーンタイプ、窓枠正面付け・壁面付けのイメージ図となります。



2-1-3 J型バランス寸法

■ バランス寸法

バランス タイプ	バランスキャップ ※		バランス 固定ハンガー	ハンガー 固定ベース
	窓枠天井付け・鴨居付け	窓枠正面付け・壁面付け・カーテンボックス付け		
89mm J型バランス				
114mm J型バランス				

■ コードレスタイプ

- ▶ 以下の条件のいずれかを満たす場合、89mmJ型バランスとなります。
 1. 製品幅と高さが2440mm以下
 2. 製品幅が2441mm以上で、高さが1829mm以下
- ▶ 以下の条件のいずれかを満たす場合、114mmJ型バランスとなります。
 1. 製品幅が2440mm以下、高さが2441mm以上
 2. 製品幅が2441mm以上、高さが1830mm以上

■ チェーンタイプ

- ▶ 以下の条件のいずれかを満たす場合、89mmJ型バランスとなります。
 1. 製品幅と高さが2440mm以下
 2. 製品幅が2441mm以上で、高さが1829mm以下
 3. 幅と高さの比率が1:5以上で、高さが1829mm以下
- ▶ 以下の条件のいずれかを満たす場合、114mmJ型バランスとなります。
 1. 製品幅が2440mm以下、高さが2441mm以上
 2. 製品幅が2441mm以上、高さが1830mm以上
 3. 幅と高さの比率が1:5以上で、なおかつ高さが1830mm以上

■ チェーンタッチタイプ

- ▶ 以下の条件のいずれかを満たす場合、89mmJ型バランスとなります。
 1. 製品幅と高さが2440mm以下
 - ▶ 以下の条件のいずれかを満たす場合、114mmJ型バランスとなります。
 1. 製品幅が2440mm以下、高さが2441mm以上
 2. 製品幅が2441mm以上
- ※ バランスキャップはJ型バランスより3mm程度高いです。

■ バランスの設置部品標準付属個数

製品幅(mm)	~838	839~1372	1373~1905	1906~2440	2441~
高さ調節ハンガー	2	3	4	5	6
ハンガー 固定ベース					

2-1-4 バランス標準照合表

■ コードレス / チェーン / チェーンタッチタイプ

仕様	取り付けタイプ	製品寸法(mm)	バランスタイプ	バランスキャップ奥行※1	バランス幅(キャップ含め)	取り付けイメージ図※2
コードレスタイプ	窓枠天井付け 鴨居付け	① 製品幅、高さが2440mm以下 ② 製品幅が2441mm以上、高さが1829mm以下	89mm	68mm	製品幅	
	91mm					
	カーテン ボックス付け	① 製品幅が2440mm以下、高さが2441mm以上 ② 製品幅が2441mm以上、高さが1830mm以上	114mm	91mm		
	窓枠天井付け 鴨居付け			76mm		
	窓枠正面付け 壁面付け			103mm		
	カーテン ボックス付け			103mm		
チェーンタイプ	窓枠天井付け 鴨居付け	① 製品幅、高さが2440mm以下 ② 製品幅が2441mm以上、高さが1829mm以下 ③ 幅と高さの比率は1:5以上で、なおかつ高さが1829mm以下	89mm	68mm	製品幅	
	91mm					
	カーテン ボックス付け	① 製品幅が2440mm以下、高さが2441mm以上 ② 製品幅が2441mm以上、高さが1830mm以上 ③ 幅と高さの比率は1:5以上で、なおかつ高さが1830mm以上	114mm	76mm		
	窓枠天井付け 鴨居付け			103mm		
	窓枠正面付け 壁面付け			103mm		
	カーテン ボックス付け			103mm		
チェーンタッチタイプ	窓枠天井付け 鴨居付け	製品幅、高さが2440mm以下	89mm	68mm	製品幅	
	91mm					
	カーテン ボックス付け	① 製品幅が2440mm以下、高さが2441mm以上 ② 製品幅が2441mm以上	114mm	91mm		
	窓枠天井付け 鴨居付け			76mm		
	窓枠正面付け 壁面付け			103mm		
	カーテン ボックス付け			103mm		

※1 全操作メカ共通。J型バランスの幅&バランスキャップの寸法指定はできません。

※2 114mm J型バランスの取り付けイメージ図となります。

2-1-5 取り付けタイプ別収まり図

【窓枠天井付け・鴨居付け】 ※枠内実寸の場合は、仕上がり幅はオーダー幅-3mmとなります。

■ チェーンタイプ & チェーンタッチタイプ

標準仕様	バランス無	内付け用ブラケット 59mm 29mm 30mm	
		バランスキャップ 68mm 92mm	
J型 バランス仕様	バランス有	76mm 117mm	

■ コードレスタイプ

標準仕様	バランス無	内付け用ブラケット 59mm 29mm 30mm	
		バランスキャップ 68mm 92mm	
J型 バランス仕様	バランス有	76mm 117mm	

【窓枠正面付け・壁面付け】

■ チェーンタイプ & チェーンタッチタイプ

標準仕様	バランス無	3.5" 外付け用 ブラケット 63mm 31mm 37mm	
		4.5" 外付け用 ブラケット 71mm 31mm 37mm	
J型 バランス仕様	バランス有	バランスキャップ 91mm 92mm	
		103mm 117mm	

【窓枠正面付け・壁面付け】

■ コードレスタイプ

標準仕様	バランス無	3.5" 外付け用 ブラケット 63mm 31mm 37mm		オーダー幅	67 80
		4.5" 外付け用 ブラケット 71mm 31mm 37mm		オーダー幅	75 96
J型 バランス仕様	バランス有	バランスキャップ 91mm 92mm		オーダー幅	66 91
		103mm 117mm		オーダー幅	74 107

【カーテンボックス付け】

■ チェーンタイプ&チェーンタッチタイプ

標準仕様	バランス無	内付け用ブラケット 59mm 29mm 16mm		オーダー幅	75 96
		バランスキャップ 91mm 92mm		オーダー幅	66 91
J型 バランス仕様	バランス有	103mm 117mm		オーダー幅	74 107

■ コードレスタイプ

標準仕様	バランス無	内付け用ブラケット 59mm 29mm 16mm		オーダー幅	75 96
		バランスキャップ 91mm 92mm		オーダー幅	66 91
J型 バランス仕様	バランス有	103mm 117mm		オーダー幅	74 107

2-2 プレミアムアクセントスタイルオプション



色					
5色					

仕様				
68mmサイドブラケット 73mmサイドブラケット				

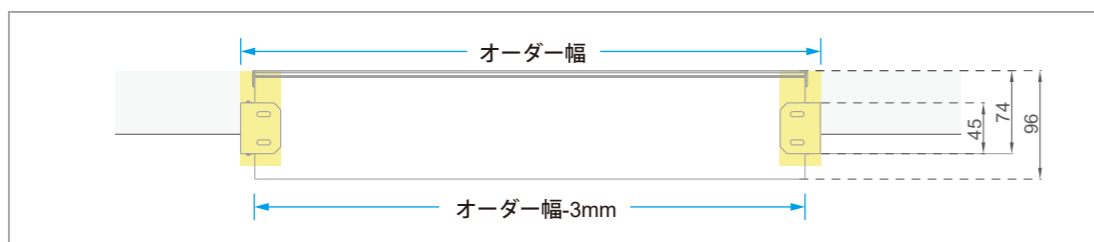
※ サイドブラケットのサイズはご指定いただけません。
巻き代に合わせてご提供いたします。詳しくは営業担当までお問い合わせください。
※ プレミアムアクセントスタイルは、ループコードタッチ対応不可となります。

2-2-1 取り付けタイプ別収まり図

■ チェーンタイプタイプ&コードレスタイプ

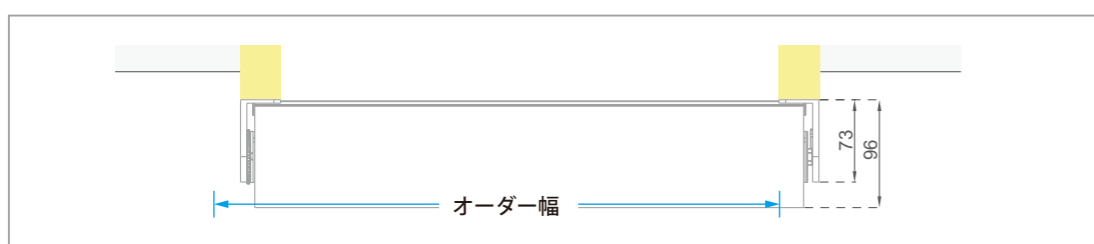
【窓枠天井付け・鴨居付け】※枠内実寸の場合は、仕上がり幅はオーダー幅-3mmとなります。

■ チェーンタイプタイプ&コードレスタイプ



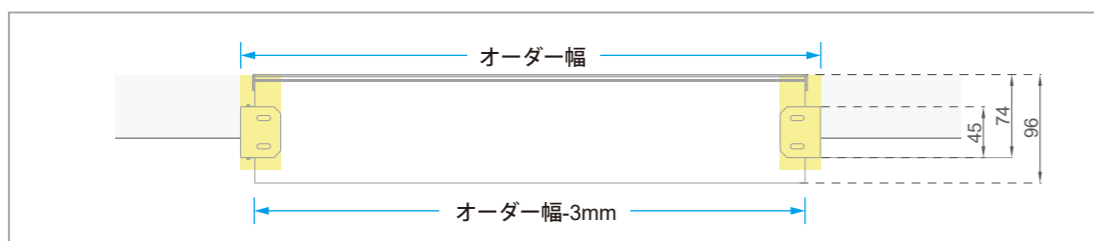
【窓枠正面付け・壁面付け】

■ チェーンタイプタイプ&コードレスタイプ



【カーテンボックス付け】

■ チェーンタイプタイプ&コードレスタイプ



2-3 ボトムレール仕上げオプション

標準ボトムレールと袋縫い仕上げの2タイプからお選びいただけます。



標準ボトムレール



袋縫い仕上げ ※

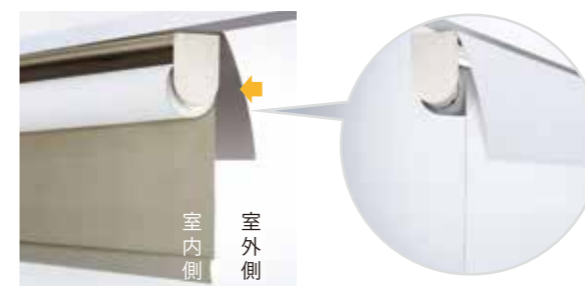
※ 袋縫い仕上げの場合はご選択の生地色で製作します。スクリーンごとに室内側のレールのみ覆います。

※ プレミアムアクセントスタイルスタイルのみ、袋縫い仕上げは対応不可です。

2-4 遮光オプション

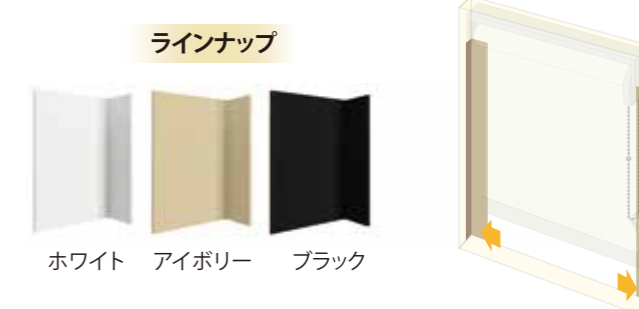
2-4-1 遮光ボード

遮光ボードは巻き取り部に生じる隙間をカバーします。光漏れを最小限におさえ、窓枠天井付け製品の遮光性を高めます。



2-4-2 遮光サイドフレーム

生地と窓枠の隙間を覆うことで遮光性が向上する遮光サイドフレームは、窓枠内付けて効果を発揮します。3色からお選びいただけます。



名称	色	図面	材質	適用取り付けタイプ
遮光ボード	8968 スタックホワイト		樹脂成型品	窓枠天井付け 鴨居付け
遮光サイドフレーム	ホワイト アイボリー ブラック		アルミニウム	窓枠天井付け 鴨居付け
遮光ボード用固定金具※1	-		-	窓枠天井付け 鴨居付け

※ 1 プレミアムアクセントスタイルオプションを選択の場合、遮光ボード用固定金具が付属します。

※ 2 遮光ボード用固定金具の数量は、下記の表をご参照ください。

製品幅(mm)	~1016mm	1017mm~1727mm	1728mm~2440mm	2441mm~
数量	2	3	4	5

※以下の場合、遮光サイドフレームは選択不可となります。

1、チェーンタイプ/チェーンタッチタイプご発注の高さが、2497mmを超える場合（※プレミアムアクセントスタイルは2488を超える場合）

2、コードレスタイプご発注の高さが、2482mmを超える場合（※プレミアムアクセントスタイルは2471を超える場合）

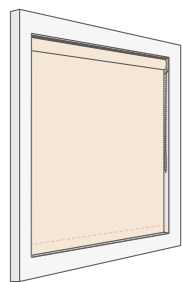
※ 遮光サイドフレームと遮光ボードは同一オプションです。どちらか一方のみをご購入いただくことはできません。

2-5 標準仕様-コードレスタイプ専用 ※ 長さはノーマル&ロングです。

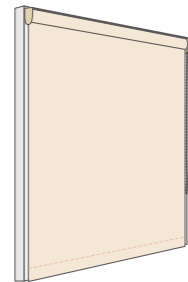


重要 コードレスタイプ専用操作ロッドについて、標準仕様と遮光ガイドレール仕様とは共通部品ではありません。それぞれに必要となります。

窓枠天井付け/鴨居付け
(窓枠の内側に取り付ける場合)



窓枠正面付け
(窓枠の正面に取り付ける場合)



壁面付け
(窓枠の上の壁面に取り付ける場合)



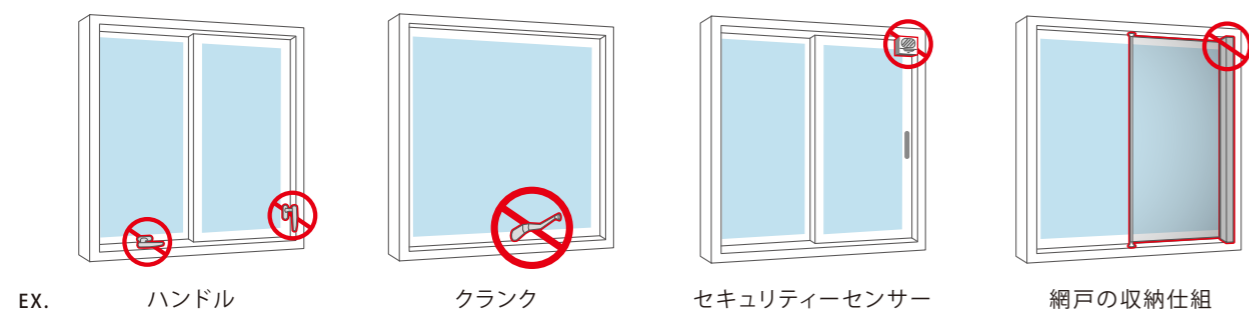
カーテンボックス付け
(カーテンボックスの中に取り付ける場合)



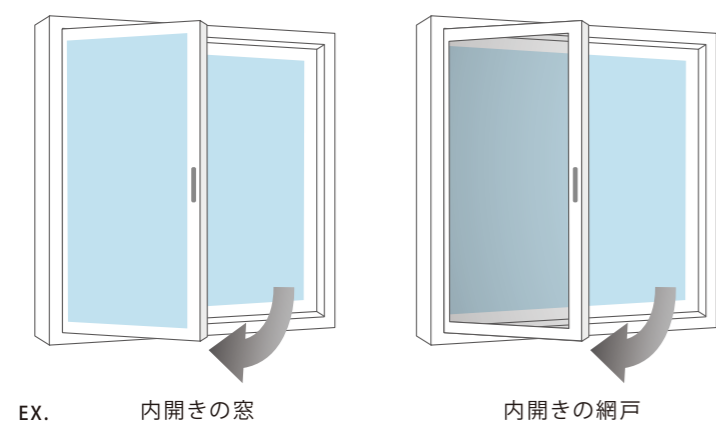
04 取り付け条件

4-1 窓枠天井付け/鴨居付け

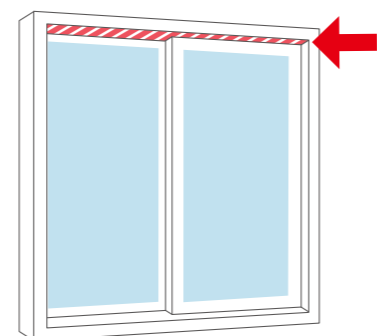
条件 1 障害物など干渉するものがないこと



条件 2 内開き窓・網戸は避けてください

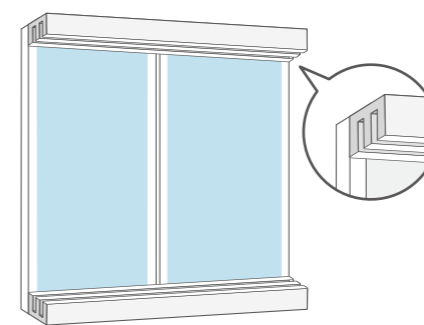


条件 3 下地が木材であること



ネジを打ち込むため、窓枠の内側の材質が木材でできていること(金属では打ち込めず、石膏ボードでは十分な強度がありません)。

条件1, 2に示した例は参考です。上例に限らず、取り付けや製品動作へ干渉する物等には十分ご注意ください。

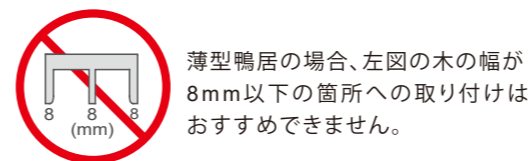


【鴨居付け】

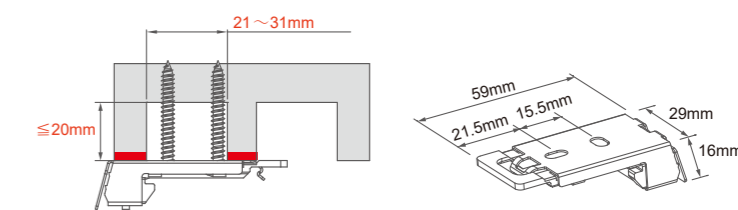
和室によく見られる障子枠の鴨居への取り付けは可能でしょうか？

- 原則として、取り付けに問題ございません。鴨居の寸法を確認し、スクリーンのブラケットが2点の平面に支えられることをご確認ください。
なお、ヘッドレールの前側と鴨居の前側が揃わないことがあります。あらかじめご了承ください。
下地の厚みが薄いと、ネジが鴨居を貫通する可能性があります。
障子枠の溝部は21~31mmが必要です。

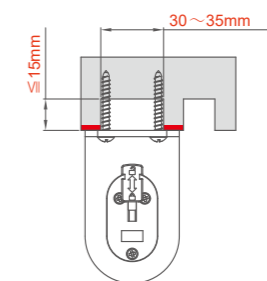
※ プレミアムアクセントスタイルの場合は30~35mmが必要となります。



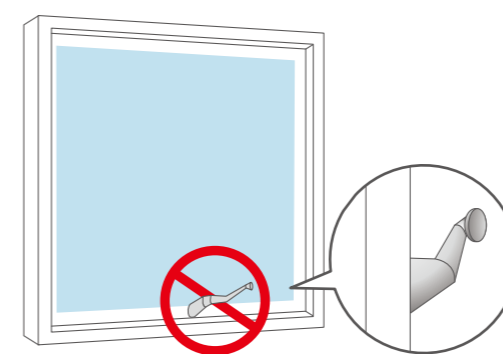
取り付けの側面図 (おすすめの取り付け方法)



プレミアムアクセントスタイルの場合 (おすすめの取り付け方法)



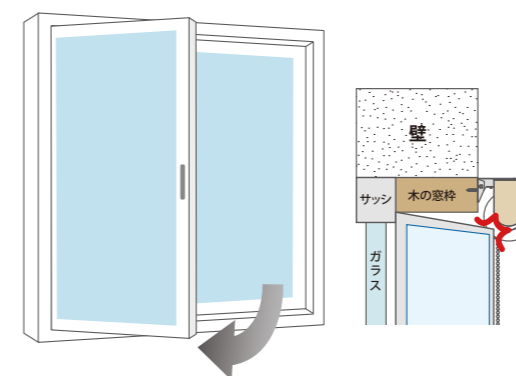
4-2 窓枠正面付け



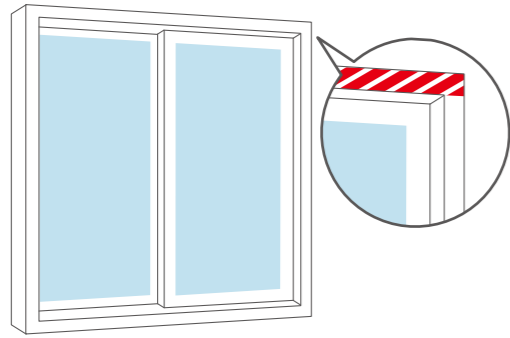
条件 1 障害物など干渉するものがないこと

外に突出した取っ手などがある場合は、スクリーンの昇降を妨げます。取っ手が窓枠から突出するかどうかをご確認ください。

条件 2 内開き窓・網戸は避けてください



内側に開く窓や網戸がある場合は、図のようにスクリーンを収めると、扉の開閉時の障害になります。(設置位置や量代をご確認ください)

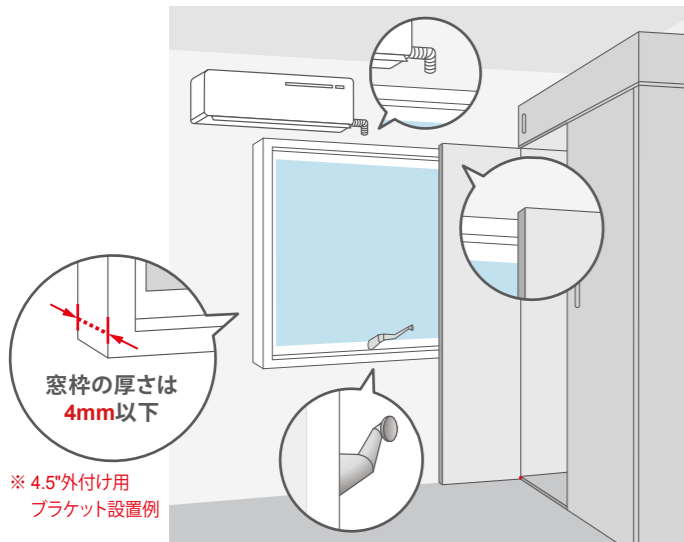


条件 3 下地が木材であること

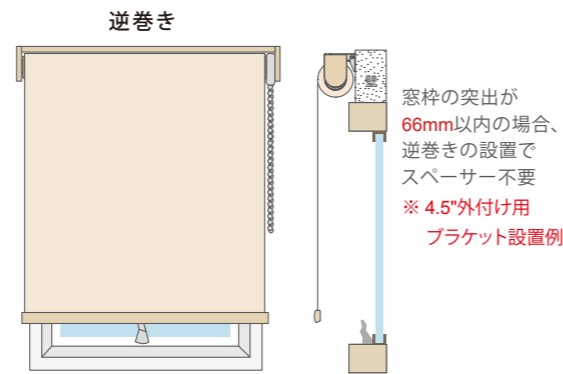
ネジを打ち込むため、窓枠の内側の材質が木材でできていること
(金属では打ち込めず、石膏ボードでは十分な強度がありません)。

4-3 壁面付け

条件 1 窓枠周辺の壁に、家具やエアコンなどの障害物がないこと



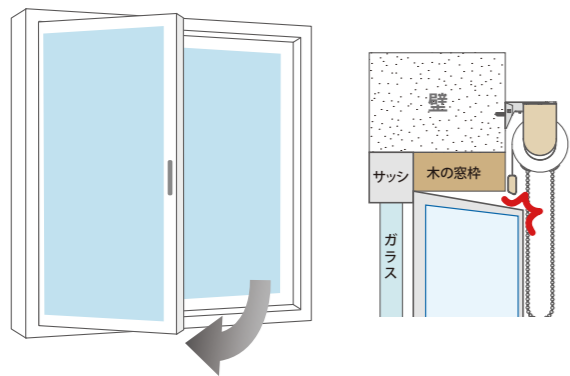
- ❶ 窓枠周辺の壁に、家具やエアコンなどの障害物がないこと。
- ❷ 窓枠よりはみ出した箇所に突出するものがないこと。突出するものがあるとスクリーンの昇降操作に支障をきたすことがあります。
- ❸ ロールスクリーンの製品特徴で、ブラケットスペーサーを利用しない場合、下表のようにスクリーンを降ろした状態と巻き上げた状態ではスクリーンと壁面の距離が変わります。昇降操作上に窓枠または障害物に干渉することにご注意ください。



巻き取り方向	3.5" 外付け用ブラケット		4.5" 外付け用ブラケット	
	標準巻き	逆巻き	標準巻き	逆巻き
巻きあがった図面				
降ろした図面				
説明	生地と取り付け面が最も離れるのはスクリーンを降ろしきった状態のときです。窓枠や障害物の突出しが0mmを超えると、昇降動作に干渉することがございます。	生地と取り付け面が最も近づくのはスクリーンを降ろしきった状態のときです。窓枠や障害物の突出しが58mmを超えると、昇降動作に干渉することがございます。	生地と取り付け面が最も離れるのはスクリーンを降ろしきった状態のときです。窓枠や障害物の突出しが4mmを超えると、昇降動作に干渉することがございます。	生地と取り付け面が最も近づくのはスクリーンを降ろしきった状態のときです。窓枠や障害物の突出しが66mmを超えると、昇降動作に干渉することがございます。

巻き取り方向	プレミアムアクセントスタイル	
	標準巻き	逆巻き
巻きあがった図面		
降ろした図面		
説明	生地と取り付け面が最も離れるのはスクリーンを降ろしきった状態のときです。窓枠や障害物の突出しが0.5mmを超えると、昇降動作に干渉することがございます。	生地と取り付け面が最も近づくのはスクリーンを降ろしきった状態のときです。窓枠や障害物の突出しが86.5mmを超えると、昇降動作に干渉することがございます。

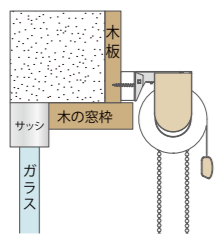
条件2 内開き窓・内開き網戸の場合、昇降時の干渉を確認済みであること



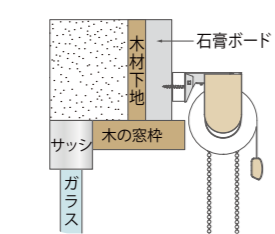
■ 内開き仕様の窓・網戸がある場合、窓・網戸の開閉に支障がでないよう、量代計算・採寸・取り付けなど十分ご注意ください。

条件3 取り付け箇所の下地が木材であること

■ 下地素材が下図の場合は、商品同梱のネジで取り付けが可能です。

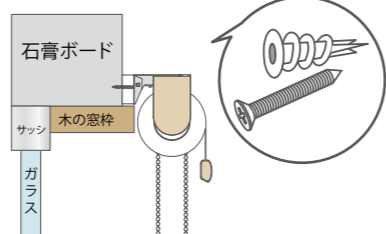


木材、ベニヤである場合

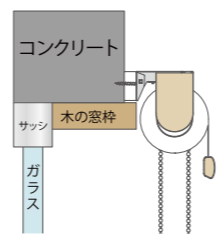


石膏ボードの下に木材の下地がある場合
→ネジが下地まで届かない場合がありますので、下地までの距離をご確認ください。

■ 下地素材が下図の場合は、弊社ネジでの取り付けができません。専門業者による取り付けをおすすめいたします。



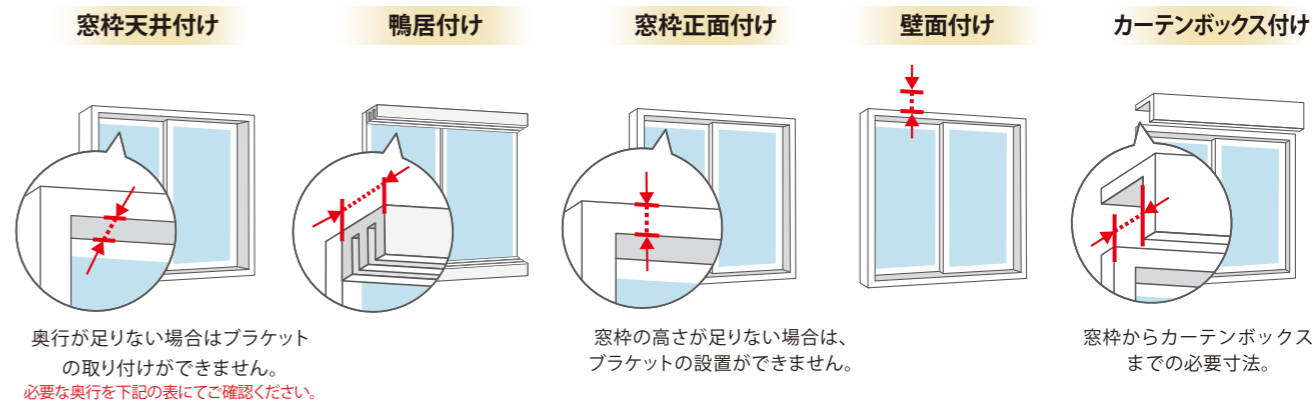
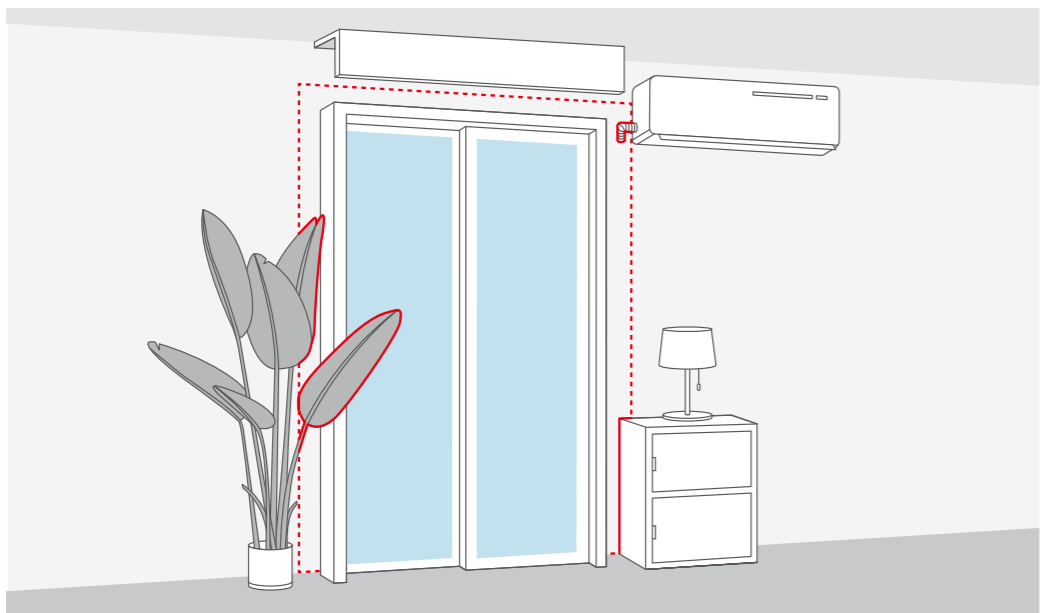
木材の下地がなく、石膏ボードのみの場合(※)
→石膏ボード専用アンカーなどをご利用いただく必要があります。
※非推奨



木材の下地がなく、コンクリートのみの場合
→コンクリート専用ネジのご利用と、施工方法をご確認ください。
専門業者による取り付けをおすすめいたします。

4-4 カーテンボックス付け

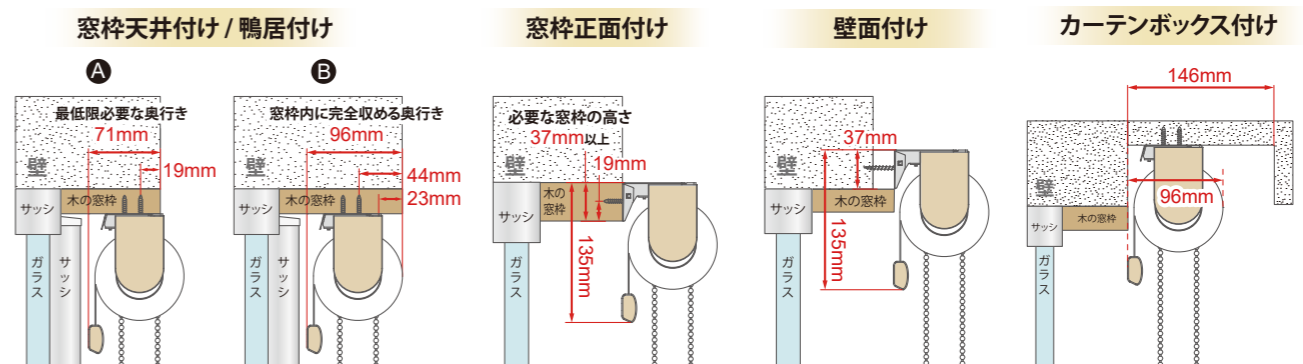
■ 窓枠周辺に、家具やタンス、エアコンなど障害物がないことをご確認ください。



奥行きが足りない場合はブラケットの取り付けができません。
必要な奥行きを下記の表にてご確認ください。

窓枠の高さが足りない場合は、ブラケットの設置ができません。

窓枠からカーテンボックスまでの必要寸法。



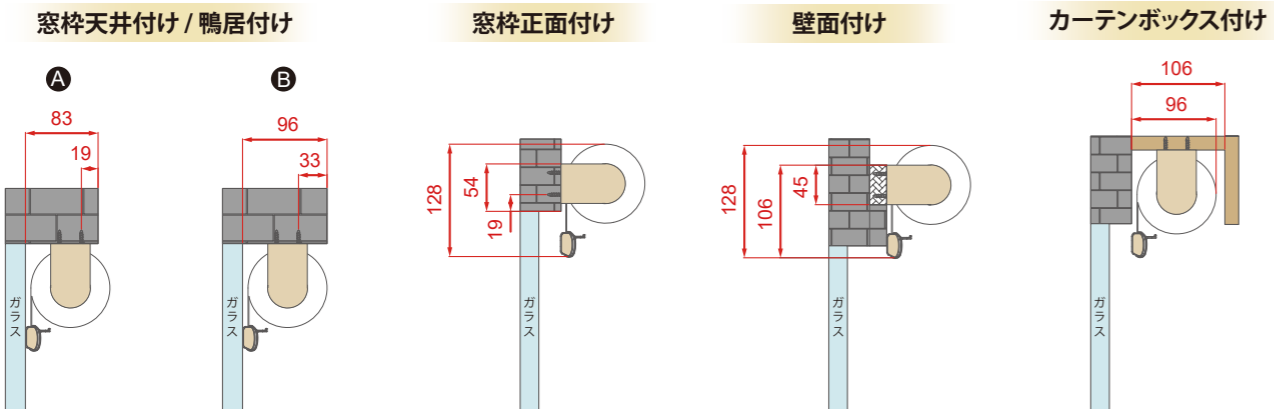
重要

- Ⓐ 窓枠天井付けの場合、窓枠前面からネジ穴まで19mm以上の間隔が必要です。必要な奥行きは71mmですが、スクリーンが窓枠から突出することがございます。
- Ⓑ 製品全てを窓枠内に収めるには必要寸法奥行96mm以上、ヘッドレール前面を窓枠前面から23mm奥に設置すること。その他条件については下表ご確認ください。

取り付けタイプ	取り付け金具設置面条件	バランスなし	バランスあり	
			89mm仕様	114mm仕様
窓枠天井付け 鴨居付け	Ⓐ 最低限必要な奥行き	71mm	63mm	71mm
	Ⓑ 窓枠内に完全に収める場合	96mm※1	91mm※2	107mm※3
窓枠正面付け	最低限必要な高さ	37mm	92mm	117mm
壁面付け	天井から窓枠までの寸法(取り付け予定箇所の寸法)	37mm	37mm※4	37mm※5
カーテンボックス付け	カーテンボックスの奥行	146mm	138mm	152mm

※1 ヘッドレール前面を窓枠前面から23mm奥に設置します。
 ※2 ヘッドレール前面を窓枠前面から28mm奥に設置します。
 ※3 ヘッドレール前面を窓枠前面から36mm奥に設置します。
 ※4 バランスを窓枠上に収める場合92mm。
 ※5 バランスを窓枠上に収める場合117mm。

プレミアムアクセントオプションのみ必要寸法



重要

- A** 窓枠天井付けの場合、窓枠前面からネジ穴まで19mm以上の間隔が必要です。必要な奥行きは83mmですが、スクリーンが窓枠から突出することがございます。
- B** 製品全てを窓枠内に収めるには必要寸法奥行96mm以上、そして、窓枠前面からネジ穴まで33mm以上の間隔が必要です。その他条件については下表ご確認ください。

取り付けタイプ	取り付け金具設置面条件	(mm)
窓枠天井付け 鴨居付け	A 最低限必要な奥行き	83
	B 窓枠内に完全に収める場合	96
窓枠正面付け	最低限必要な高さ	54
壁面付け	天井から窓枠までの寸法(取り付け予定箇所の寸法)	45
カーテンボックス付け	カーテンボックスの奥行	106

【採寸の準備】

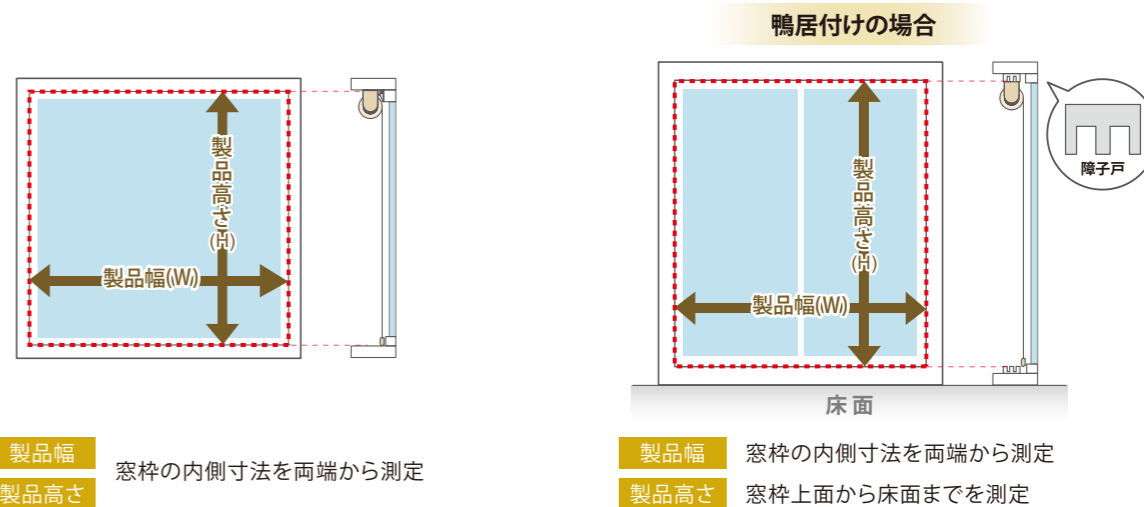
サイズを測る際に「メモ用紙」「ペン」「メジャー」をご用意ください。

※ 新築等の図面上サイズでご注文いただきますと、実際の窓枠に収まらないなどトラブルの原因となります。必ず実際の窓枠サイズを採寸後、ご注文ください。

【採寸時のご注意】

窓は見た目に同じでも、1ミリ単位でサイズが異なっている場合があります。取り付け対象となるすべての窓を採寸してください。

6-1 窓枠天井付け / 鴨居付け



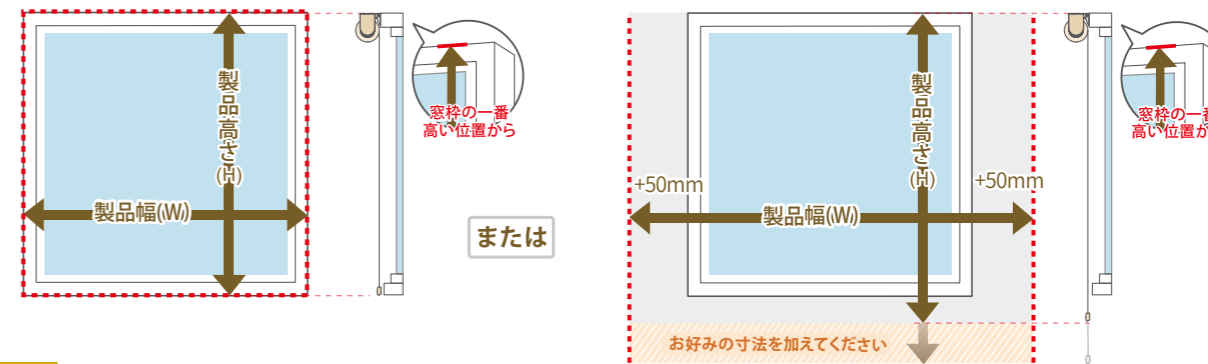
製品幅 窓枠の内側寸法を両端から測定
製品高さ

製品幅 窓枠の内側寸法を両端から測定
製品高さ 窓枠上面から床面までを測定

ご注意ください

- 窓枠の歪みにより、製品が設置できない場合があります。
幅・高さともに3か所以上(上中下、左右中など)を採寸し、それぞれ最小の寸法にてご注文ください。
- 「枠内実寸」で発注する場合、採寸は、幅、高さとも窓枠の内側寸法を何も引かずに、正確に測ってください。
窓枠内に収まるよう製品に合わせ、工場にて1台あたり幅3mmを引いて製作します。(幅のみ)
取り付け後の窓枠とスクリーンの隙間は操作メカにより異なります。P.5 1-11 構造上生じる生地の隙間 表記寸法を参照してください。
- 窓枠天井付けの場合、メカの構造によって光漏れが生じる箇所がございます。ご入用の際は有料オプション「遮光ボード」& 「遮光サイドフレーム」をご活用ください。隙間からの光漏れを最大限低減します。製品を天井に設置し間仕切りとして使用する場合、天井の強度が足りず設置できない場合があります。必ず下地が木材の野縁部分であることをご確認ください。

6-2 窓枠正面付け



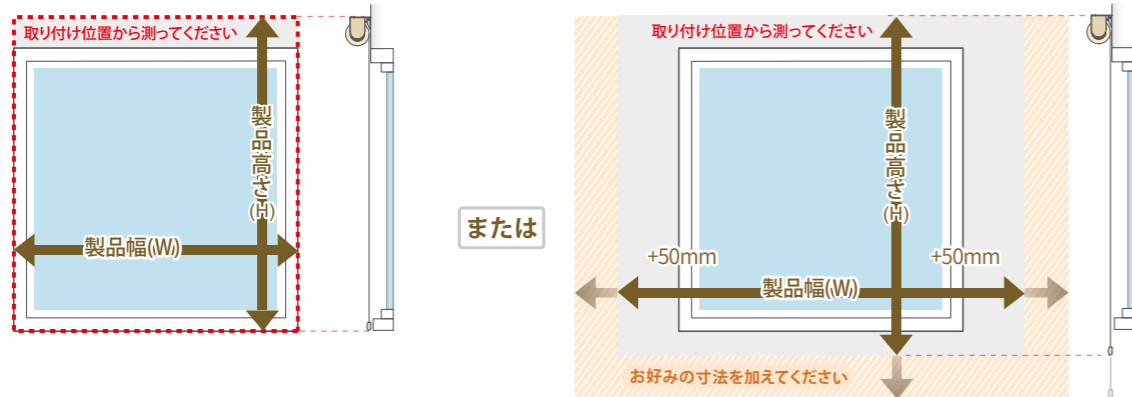
製品幅 窓枠の外側寸法を両端から測定
・窓枠と製品との隙間や光漏れが気になる場合、窓枠の外側寸法に左右各30~50mmほど余裕をもたせることがおすすめです。ただし、周りに障害物がないか必ず確認してください。

製品高さ 窓枠の外側寸法を両端から測定
・必要に応じて、お好みの寸法を追加することも可能です。

仕様と構造
オプション
取り付けタイプ
取り付け条件
必要寸法一覧
採寸方法
取り付け方法
操作方法

仕様と構造
オプション
取り付けタイプ
取り付け条件
必要寸法一覧
採寸方法
取り付け方法
操作方法

6-3 壁面付け

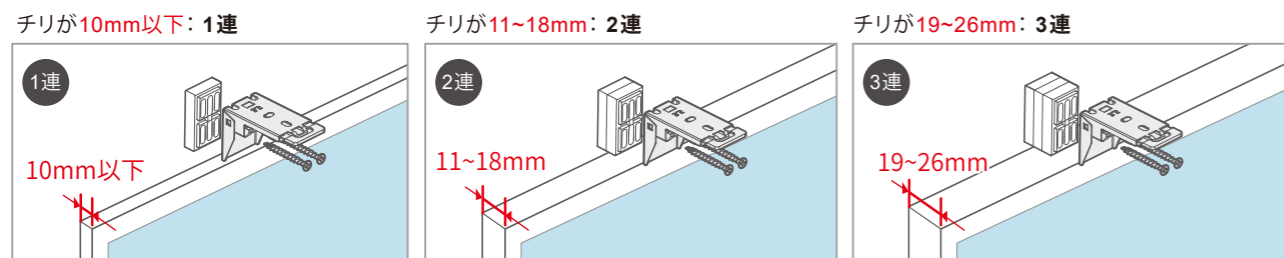


- 製品幅** 窓枠の外側寸法を両端から測定
- 窓枠と製品との隙間や光漏れが気になる場合、窓枠の外側寸法に左右各 30~50mmほど余裕をもたせることがおすすめです。ただし、周りに障害物がないか必ず確認してください。
- 製品高さ** 窓枠の外側寸法を両端から測定
- 必要に応じて、お好みの寸法を追加することも可能です。

【窓枠のチリを逃がして取り付けの場合-ブラケットスペーサーの使用】

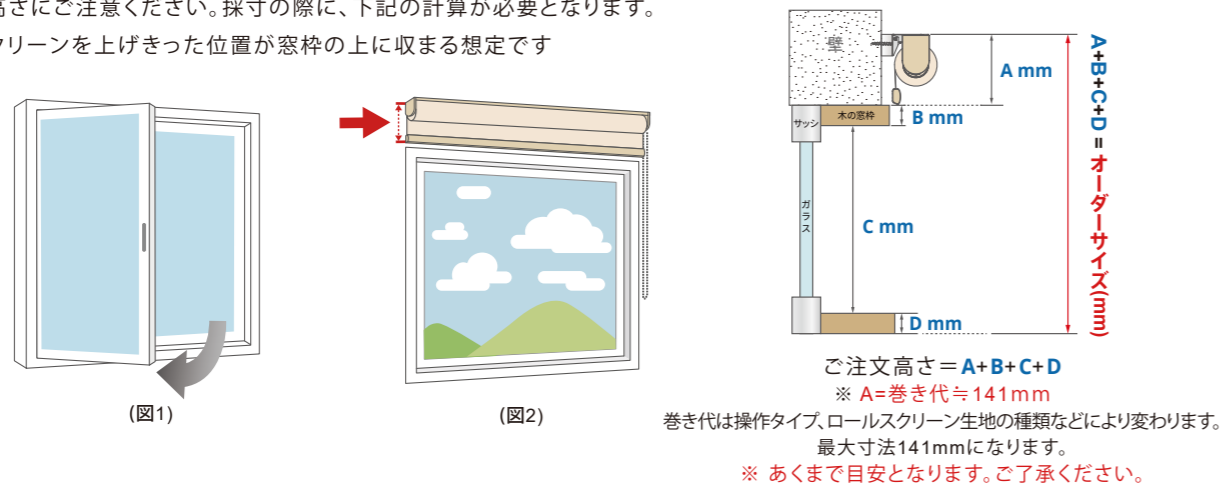
壁と窓枠にチリ(段差)がある場合、ブラケットスペーサーを使用することでスクリーンの取り付けが可能です。チリの寸法に応じて、ブラケットスペーサーの個数を最大3つまで選択できます。それ以上の数が必要な場合は、壁面以外の取り付け方法をお選びください。

- 3.5"外付け用ブラケット** 窓枠の突出が58mm以下の場合、逆巻きの設置でスペーサーなしでの取り付けも可能です。
- 4.5"外付け用ブラケット** 窓枠の突出が66mm以下の場合、逆巻きの設置でスペーサーなしでの取り付けも可能です。
- プレミアムアクセントスタイル** 窓枠の突出が60mm以下の場合、逆巻きの設置でスペーサーなしでの取り付けも可能です。



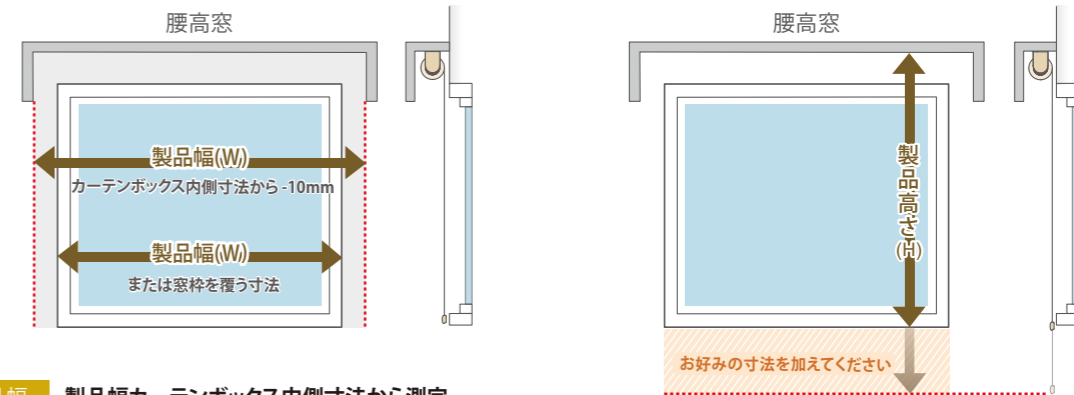
■内開きの窓・網戸がある場合や、窓枠上に製品を収めたい場合のご注文サイズについて

内開きの窓や網戸がある場合(図1)や、窓枠上に製品を収めたい場合(図2)は、採寸と取り付けの際、畳代とスクリーンを設置する高さにご注意ください。採寸の際に、下記の計算が必要となります。*スクリーンを上げきった位置が窓枠の上に収まる想定です



- ① 下地を確認する → ② オーダーサイズを算出 → ③ 製品畳代算出し、取り付け位置を決める

6-4 カーテンボックス付け



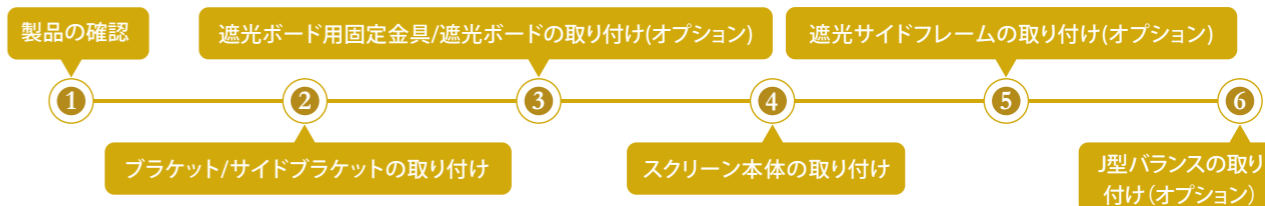
- 製品幅** 製品幅カーテンボックス内側寸法から測定
- カーテンボックス内側寸法から10mm程度を引いてください。または、窓枠を覆う寸法を測ってください。
- 製品高さ** 取付位置から窓枠の外側寸法を両端から測定
- 必要に応じて、お好みの寸法を追加することも可能です。

07 取り付け方法

ご注意ください ④ ブラケット取り付け時は必ず以下項目を確認したうえで本体の設置を行ってください。

ブラケット取り付け後確認項目	正しい	間違い
すべてのブラケットが一直線に設置されていること	俯瞰図	ブラケットが一直線に揃っていない
	正面図	ブラケットが一直線に揃っていない
ビスがブラケットに対して垂直に取り付けられていること	側面図	ビスが斜め締めになってしまい、ビス頭がしっかりとブラケットに密着していない

■ 取り付けの手順 ※ オプション選択のない場合、次のステップにお進みください。



7-1 製品の確認

- 内容物にキズがつかないように開梱し、下記部品が揃っていることをご確認ください。
 - ・スクリーン本体
 - ・付属品ボックス
 - ・取り扱い説明書
 - ・保証書
 - ・オプションアイテム(※)
 - ・オプション付属品(※)
 - ※オプションを選択した場合のみ
- 取り扱い説明書に従い、付属品ボックス内のパーツ数量を確認します。

⚠ 注意 取り付けが完了するまでチェーン操作はしないでください。故障の原因になります。

仕様と構造
オプション
取り付けタイプ
取り付け条件
必要寸法一覧
採寸方法
取り付け方法
操作方法

仕様と構造
オプション
取り付けタイプ
取り付け条件
必要寸法一覧
採寸方法
取り付け方法
操作方法

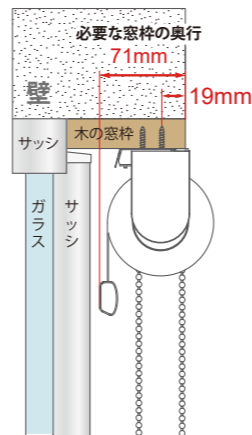
7-2 ブラケットの取り付け ※プレミアムアクセントスタイルの場合、7-7のステップにお進みください。

- 最初に両端のブラケット取り付け位置を決めます。ブラケットをヘッドレールの両端部から約51~100mm内側に両面テープで仮止めしてください。各ブラケットが左右平行(水平)になるようにして、ネジでしっかりと固定してください。
- ブラケットを3個以上使用する場合は、中間とのブラケットの間隔が等間隔になるようにしてください。

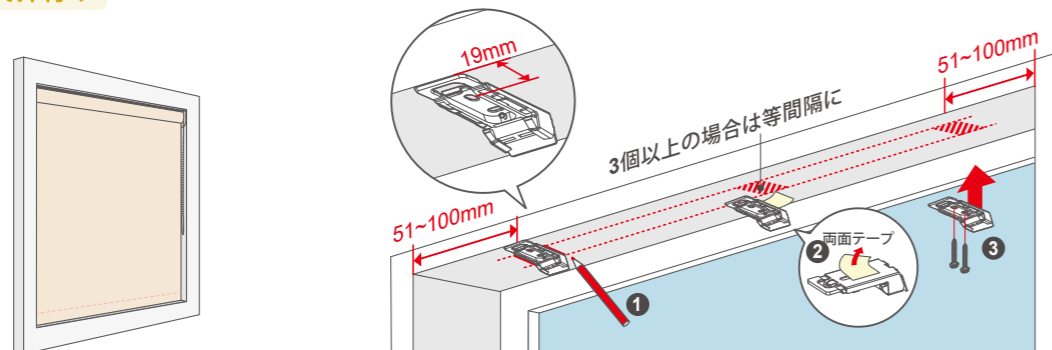
ご注意ください

- ① 窓枠内の収まりについては仕様書のP15の必要寸法と規定ヘッドレール位置をご確認ください。
- ② 設置場所が最低奥行き寸法の場合、右図に従って、指定寸法を確保しネジを固定してください。

【重要】 ブラケットを設置後にご確認ください。ブラケットを取り付け後に、まずブラケットの透明のプラスチックを押し、手を放した際に、プラスチック部品が自動的に戻ることを確認してから、製品を取り付けてください。もしプラスチック部品が反発しない場合、製品が落下する可能性があります。ご注意ください。その際は、ネジを1回転ほど緩めて、もう一度プラスチック部品が自動的に戻ることを確認してください。それでもプラスチック部品が反発しない場合、交換の必要があります。

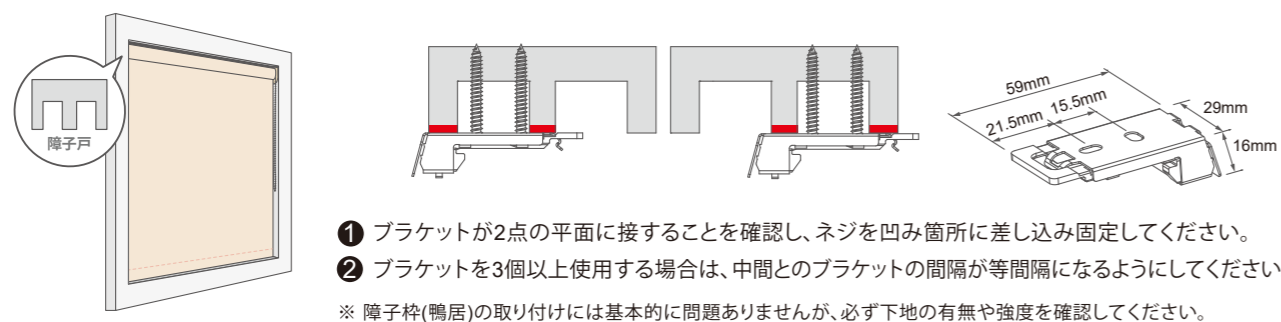


窓枠天井付け



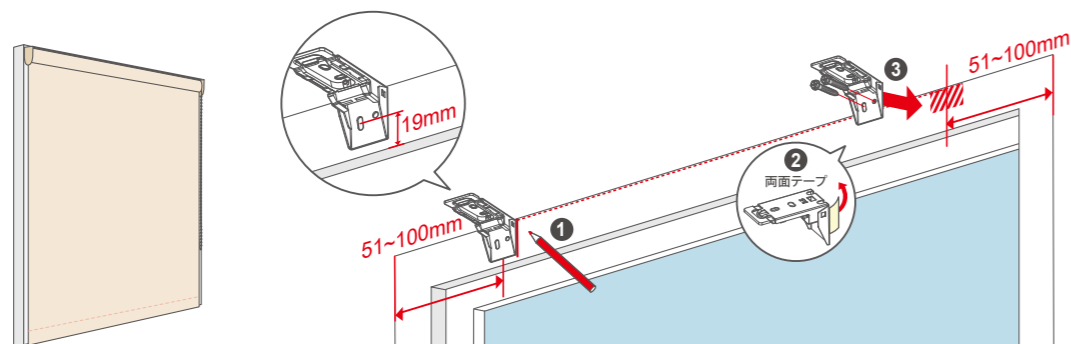
※ ブラケットの設置ネジ穴は、窓枠前面からネジ穴まで19mm以上の間隔が必要です。

鴨居付け

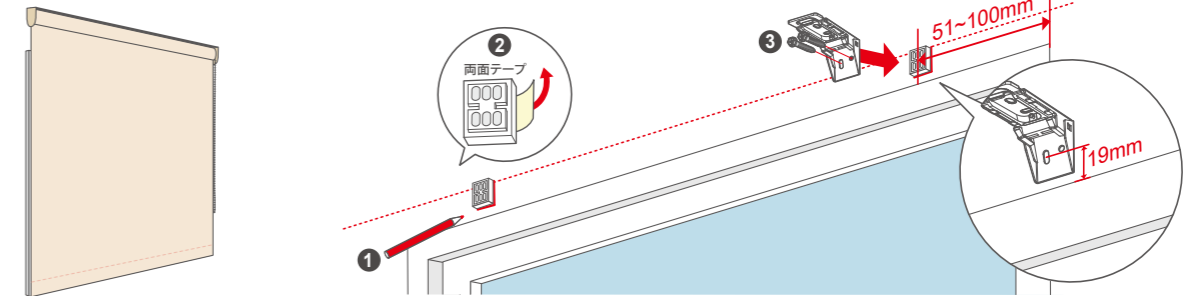


- ① ブラケットが2点の平面に接することを確認し、ネジを凹み箇所へ差し込み固定してください。
 - ② ブラケットを3個以上使用する場合は、中間とのブラケットの間隔が等間隔になるようにしてください。
- ※ 障子枠(鴨居)の取り付けには基本的に問題ありませんが、必ず下地の有無や強度を確認してください。

窓枠正面付け

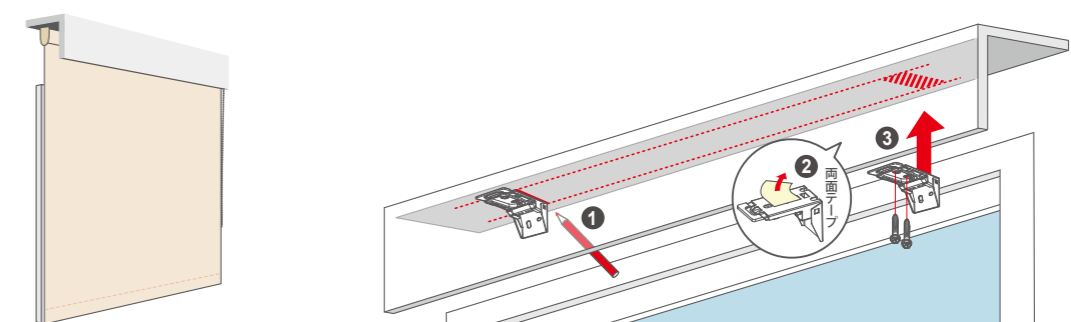


壁面付け



- ブラケットスペーサーを使用する壁面付けの場合は、取り付け箇所へブラケットスペーサーを両面テープで仮止めしてください。ブラケットを左右平行(水平)に、採寸された高さと同じ高さの位置に取り付けてください。
- 図のようにネジ穴から窓枠端まで19mm以上の間隔を推奨します。

カーテンボックス付け(カーテンボックスの中に取り付け)

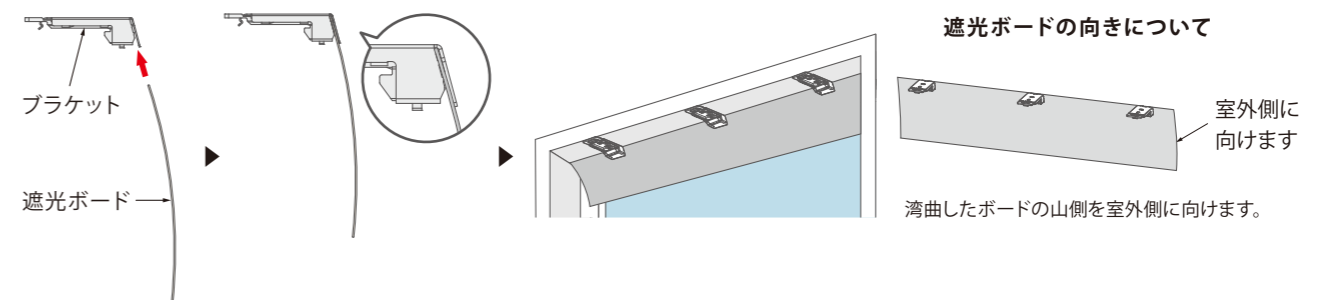


- 最初に両端のブラケット取り付け位置を決めます。ヘッドレールの両端部から約51~100mm内側に位置を決め、各ブラケットが左右平行(水平)になるよう仮止め中のネジをしっかりと固定してください。
- ブラケットを3個以上使用する場合は、中間とのブラケットの間隔が等間隔になるようにしてください。

7-3 遮光ボードの取り付け・取り外し ※窓枠天井付け・鴨居付けオプション:遮光ボード無しの場合は省略

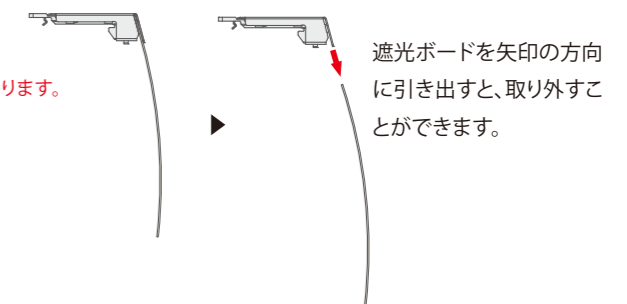
遮光ボードの取り付け

- 遮光ボードを下部から上部のブラケット後ろの溝に差し込みます。



遮光ボードの取り外し

- ブラケットから遮光ボードを取り外します。
- ※ ブラケットの返しツメにより、取り外す時には遮光ボードにキズがつくことがあります。



仕様と構造
オプション
取り付けタイプ
取り付け条件
必要寸法一覧
採寸方法
取り付け方法
操作方法

仕様と構造
オプション
取り付けタイプ
取り付け条件
必要寸法一覧
採寸方法
取り付け方法
操作方法

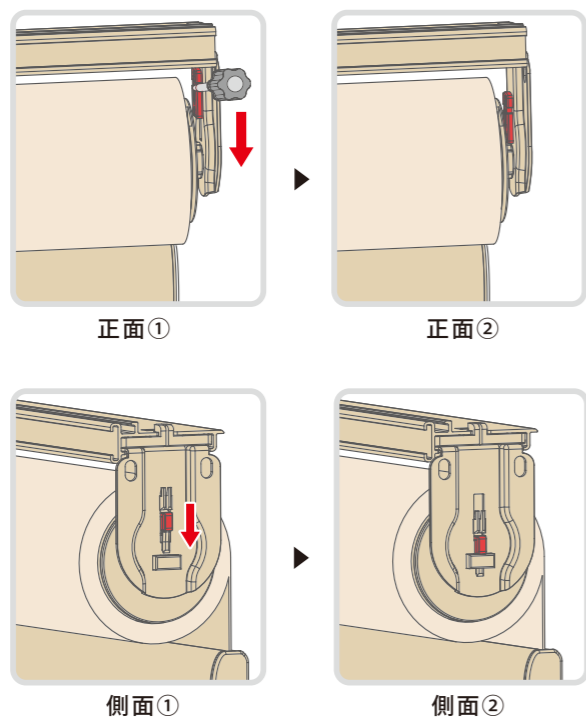
仕様と構造
オプション
取り付けタイプ
取り付け条件
必要寸法一覧
採寸方法
取り付け方法
操作方法

仕様と構造
オプション
取り付けタイプ
取り付け条件
必要寸法一覧
採寸方法
取り付け方法
操作方法

7-4 スクリーン本体の取り付け・取り外し

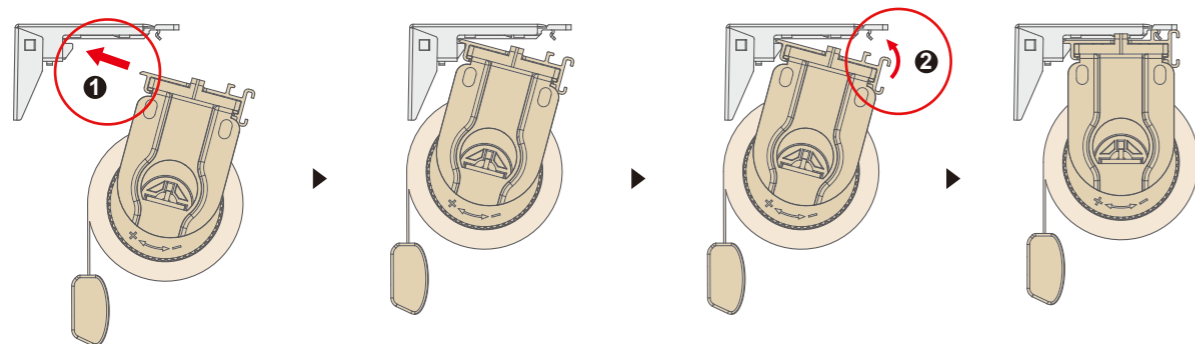
7-4-1 スクリーン本体の取り付け

- 図の通り、マイナスドライバーなどで矢印の方向にツマミを下ろしロック状態にします。



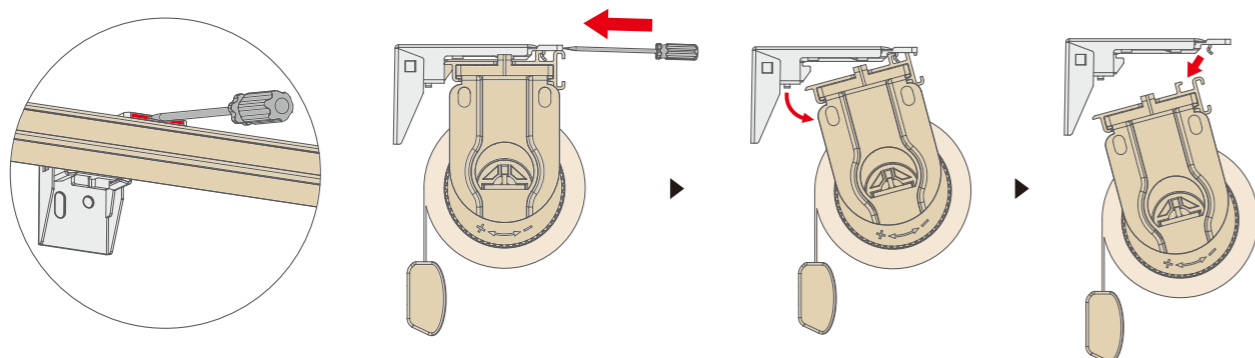
- スクリーン本体を、下記の手順でブラケットに固定します。

- ① ヘッドレール後部突起部分をブラケット奥の樹脂部分に差し込みます。
- ② その後、ヘッドレール前部はめ込み部分をブラケットの先端のツメに押し込みしっかりと固定します。



7-4-2 スクリーン本体の取り外し

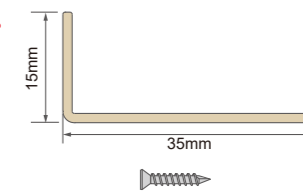
マイナスドライバーなどの工具を使い、ブラケットの樹脂部分を奥に押し込み、ブラケットからヘッドレールのロックをはずします。



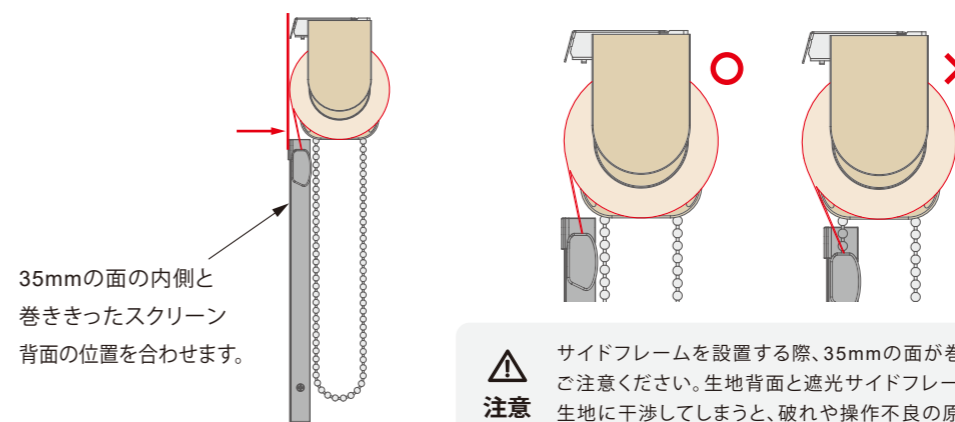
7-5 遮光サイドフレームの取り付け

※ 窓枠天井付け・鴨居付けオプション:遮光サイドフレーム無しの場合は省略

- 必ずスクリーン本体と遮光ボードの取り付け後に、遮光サイドフレームの取り付けをしてください。
- 遮光サイドフレームはスクリーン裏(室外側)に左右1本ずつ取り付けます。
 - ① 取り付けの前に、設置位置を確認し鉛筆でマークします。
 - ② 35mmの面の内側と巻ききったスクリーン背面の位置を合わせます。
 - ※ 巻き上がったスクリーンの位置は巻き代により変動します。



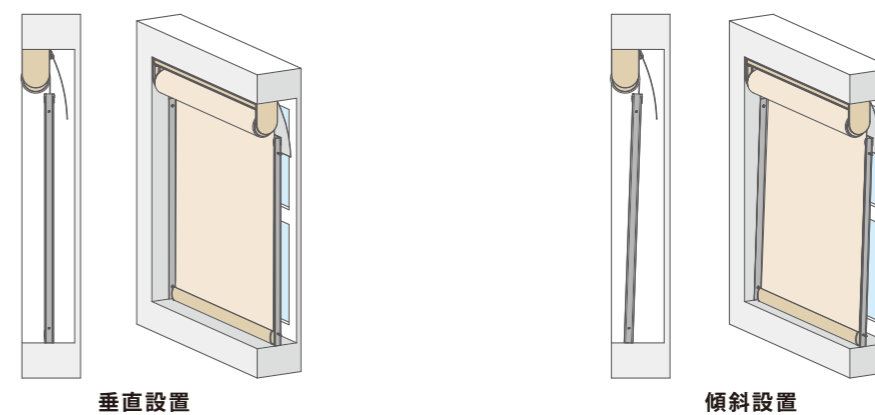
※ 遮光フレーム設置用18.5mmネジ、1台ごとに4本付属しています



注意 サイドフレームを設置する際、35mmの面が巻き取りパイプに近づけすぎないようにご注意ください。生地背面と遮光サイドフレームが干渉してしまう恐れがあり、生地に干渉してしまうと、破れや操作不良の原因となることがあります。

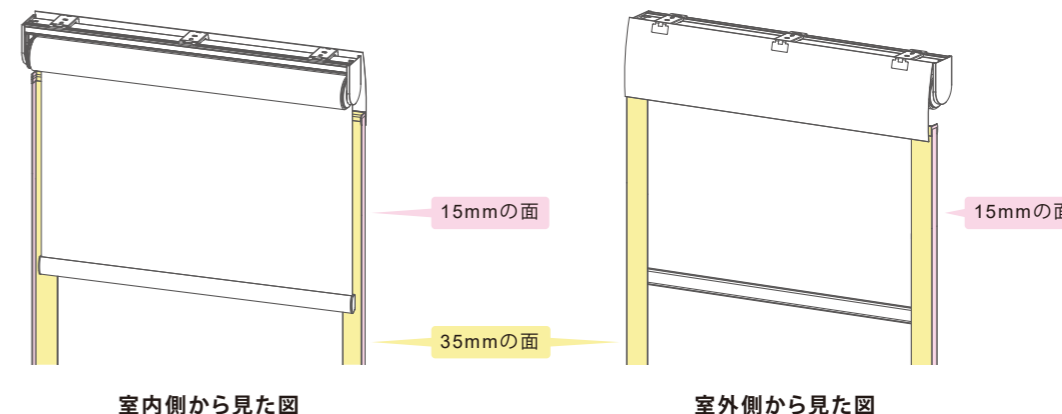
- 位置が決まったら、両面テープの剥離紙を取り、遮光サイドフレームを取り付けます。
- 落下防止のため、遮光サイドフレームにネジ穴が上下各1箇所あります。付属のネジでしっかりと締めてください。

注意 ネジは設置面に対し垂直に締めてください。
ネジが斜めに固定されるとネジ頭が枠内に突出し、生地の昇降を妨げ、製品が破損する恐れがあります。



遮光効果を高めるために、上図のように少し傾けて取り付けることも可能です。

- 設置完了イメージ



注意 サイドフレームは両面テープで取り付けるため、取り外しの際に壁紙を破損する可能性がございます。あらかじめご了承ください。

仕様と構造
オプション
取り付けタイプ
取り付け条件
必要寸法一覧
採寸方法
取り付け方法
操作方法

仕様と構造
オプション
取り付けタイプ
取り付け条件
必要寸法一覧
採寸方法
取り付け方法
操作方法

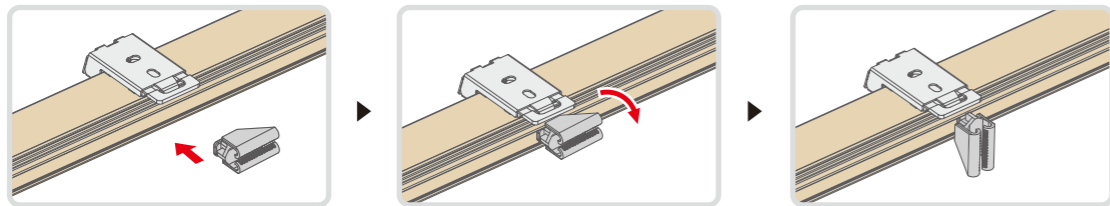
7-6 バランスの取り付け・取り外し ※ オプション: バランス無しの場合は省略

バランスの取り付け手順

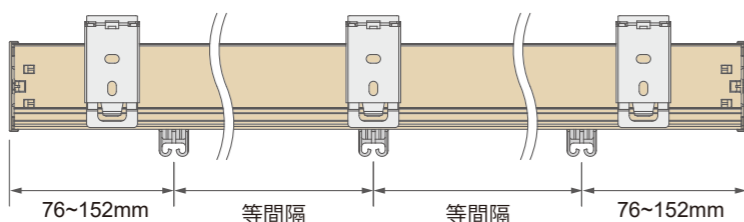
本体を取り付け後、問題なく操作できることを確認後、バランスを取り付けます。

① バランス固定ハンガーを取り付け

バランス固定ハンガーを水平にし、ヘッドレールの溝に入れ、垂直方向に回してください。

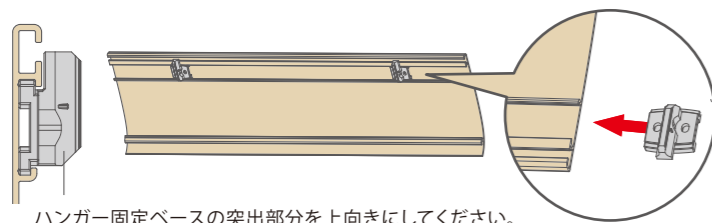


バランス固定ハンガーの設置位置は図のように両端から76~152mm、中間のハンガーは両端と等間隔になるようにしてください。



② ハンガー固定ベースの取り付け

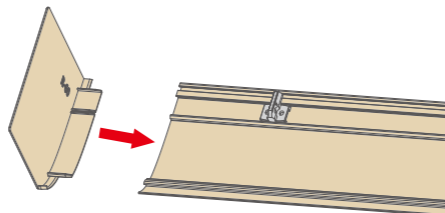
ハンガー固定ベースをバランス裏面のレールにスライドします。



ハンガー固定ベースの突出部分を上向きにしてください。

③ バランスキャップの取り付け

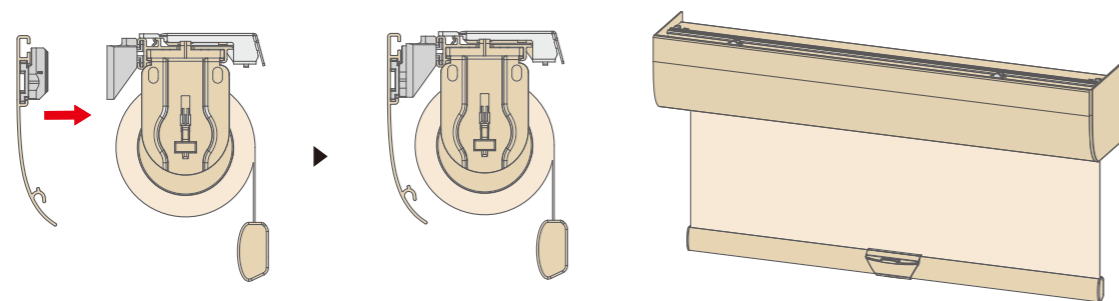
バランスキャップを下図の通り、溝に合わせて差し込みます。



④ バランスとヘッドレールの取り付け

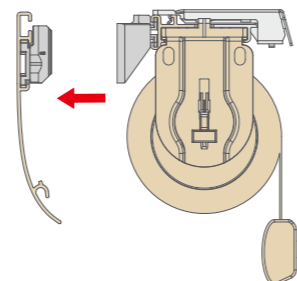
ハンガー固定ベースをスライドさせ、バランス固定ハンガーと合わせてから水平に押し込みます。

また、Jバランスの高さを調整する際にハンガー固定ベースがバランス固定ハンガーを付けたまま上下の調整ができます。



バランスの取り外し

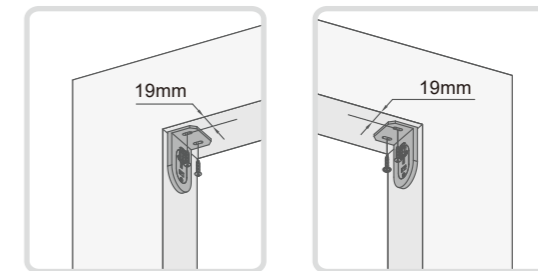
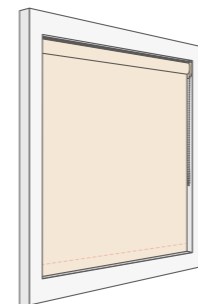
- バランスを水平に外に取り出します。このとき、ハンガー固定ベースも一緒に取り外してください。



7-7 プレミアムアクセントスタイルの取り付け

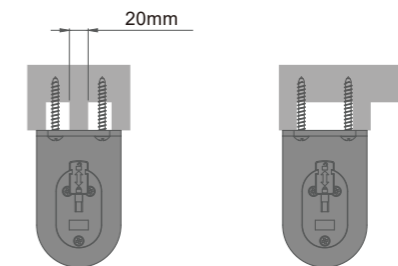
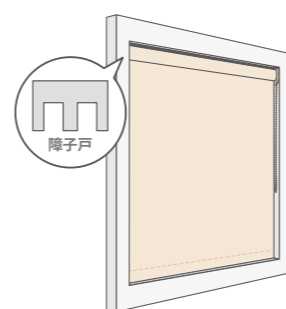
7-7-1 サイドブラケットの取り付け

窓枠天井付け



※ サイドブラケットの設置ネジ穴は、窓枠前面からネジ穴まで19mm以上の間隔が必要です。

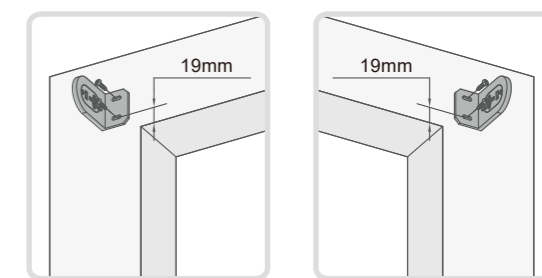
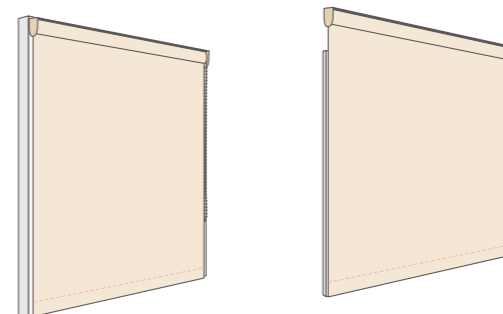
鴨居付け



ブラケットが2点の平面に接することを確認し、ネジを凹み箇所差し込み固定してください。
※ 障子枠(鴨居)の取り付けには基本的に問題ありませんが、必ず下地の有無や強度を確認してください。

窓枠正面付け

壁面付け

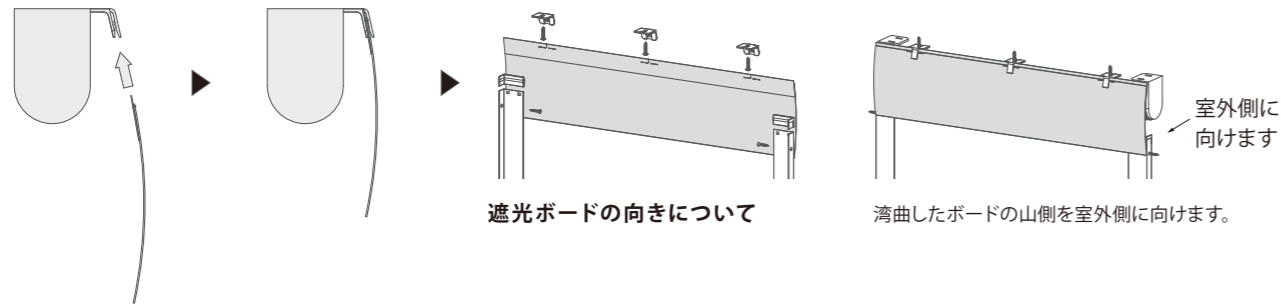
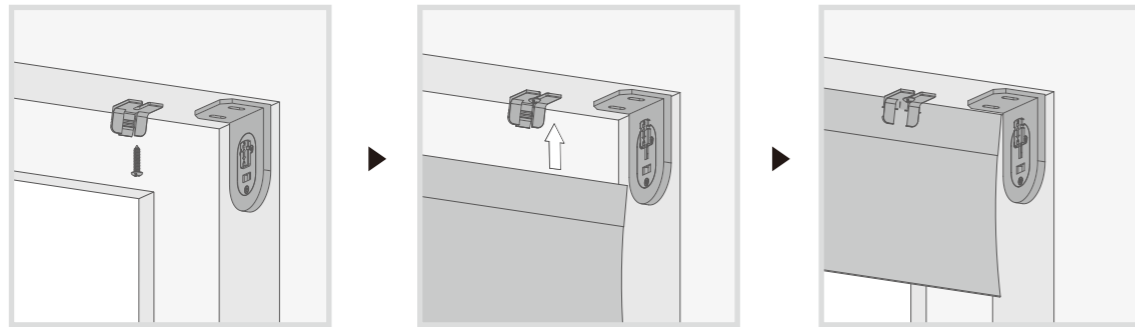


遮光ボードの取り付け

- 遮光ボードを下部から上部のブラケット後ろの溝に差し込みます。

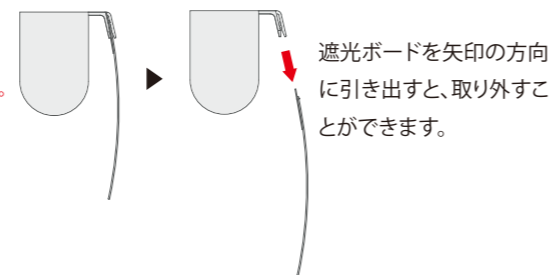
7-7-2 遮光ボードの取り付け・取り外し ※ 窓枠天井付け・鴨居付けオプション:遮光ボード無しの場合は省略

- 1 遮光ボード用固定金具の間隔が等間隔になるようにしてネジをしっかりと固定してください。
- 2 遮光ボードを下部から上部の遮光ボード用固定金具後ろの溝に差し込みます。



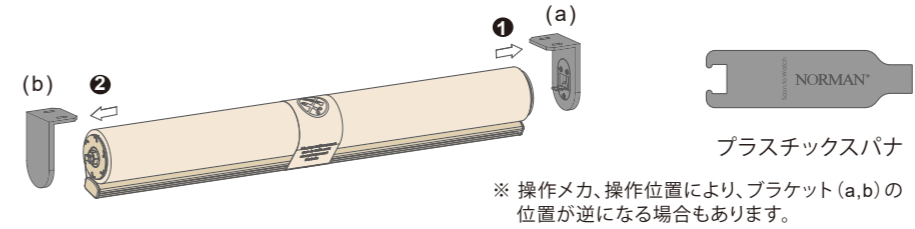
遮光ボードの取り外し

- ブラケットから遮光ボードを取り外します。
- ※ ブラケットの返しツメにより、取り外す時には遮光ボードにキズがつくことがあります。

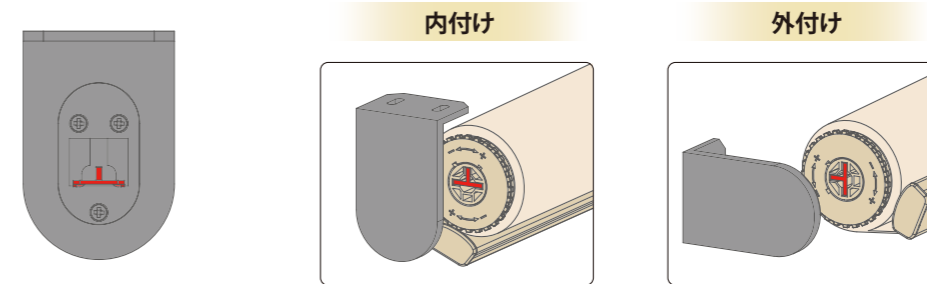


7-7-3 スクリーン本体の取り付け・取り外し

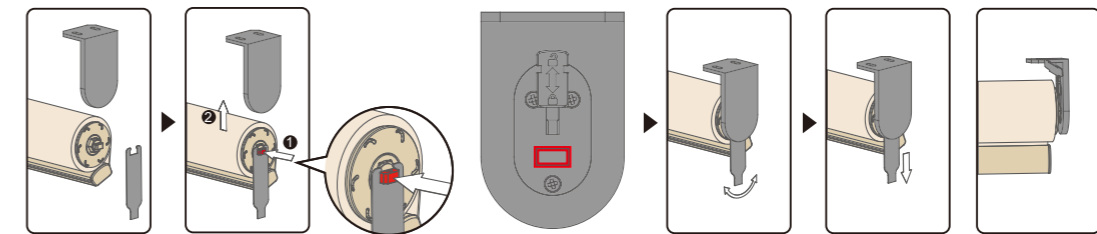
- 図の通り、スクリーンをサイドブラケットに差し込みます。スクリーン本体の凹凸に合わせ、左右にサイドブラケットを固定します。



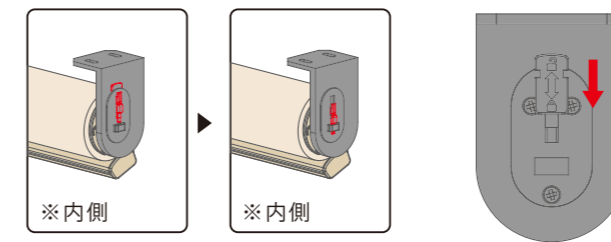
- 1 サイドブラケット(a)に本体を差し込みます。



- 2 スクリーン側面の出っ張り部分をもう一方のサイドブラケット(b)に差し込むため、まずプラスチックスパナを本体の出っ張り部分に差し込み、サイドブラケット(b)の穴の位置に合わせします。

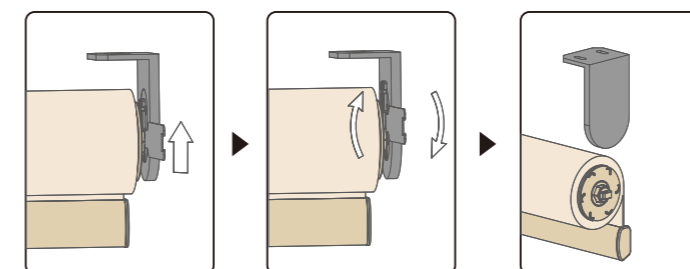


最後に、矢印の方向へツマミを下ろしてロック状態にします。



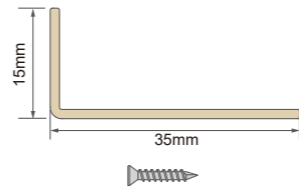
7-7-4 スクリーン本体の取り付け・取り外し

- プラスチックスパナを使用してサイドブラケットのツマミを上げ、スクリーン本体のロックを解除します。続いて、プラスチックスパナを出っ張り部分に差し込み、サイドブラケットの穴からスクリーン本体を取り外します。

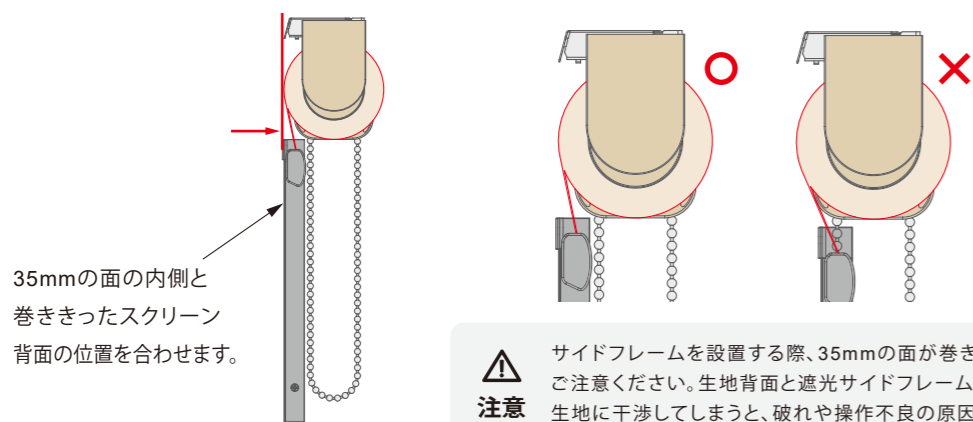


7-8 遮光サイドフレームの取り付け ※ 窓枠天井付け・鴨居付けオプション: 遮光サイドフレーム無しの場合は省略

- 必ずスクリーン本体と遮光ボードの取り付け後に、遮光サイドフレームの取り付けをしてください。
- 遮光サイドフレームはスクリーン裏(室外側)に左右1本ずつ取り付けます。
 - ① 取り付けの前に、設置位置を確認し鉛筆でマークします。
 - ② 35mmの面の内側と巻ききったスクリーン背面の位置を合わせます。
 - ※ 巻き上がったスクリーンの位置は巻き代により変動します。



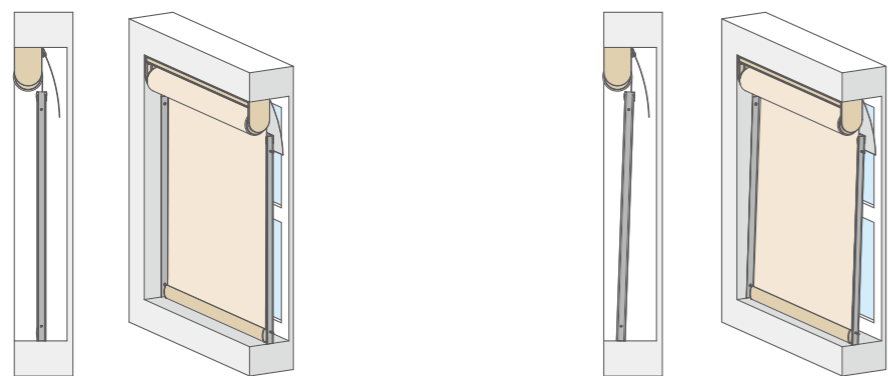
※ 遮光フレーム設置用18.5mmネジ
1台ごとに4本付属しています



注意 サイドフレームを設置する際、35mmの面が巻き取りパイプに近づけすぎないようにご注意ください。生地背面と遮光サイドフレームが干渉してしまう恐れがあり、生地に干渉してしまうと、破れや操作不良の原因となることがあります。

- 位置が決まったら、両面テープの剥離紙を取り、遮光サイドフレームを取り付けます。
- 落下防止のため、遮光サイドフレームにネジ穴が上下各1箇所あります。付属のネジでしっかりと締めてください。

注意 ネジは設置面に対し垂直に締めてください。
ネジが斜めに固定されるとネジ頭が枠内に突出し、生地の昇降を妨げ、製品が破損する恐れがあります。

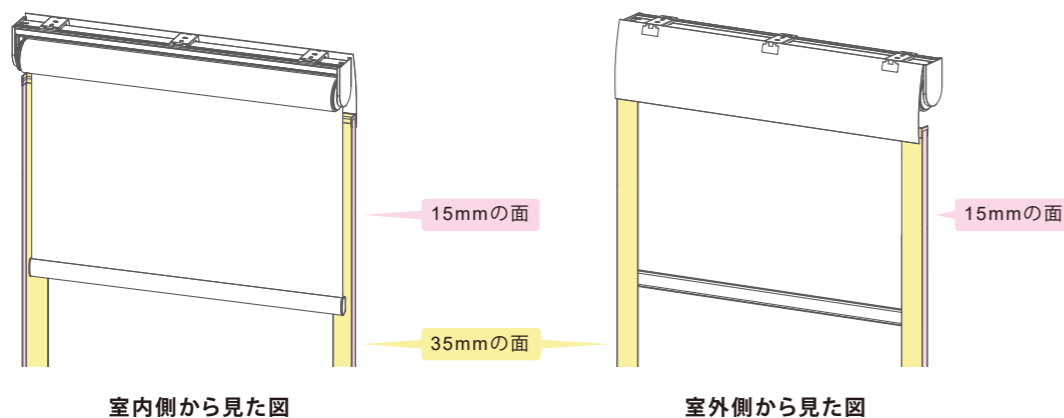


垂直設置

傾斜設置

遮光効果を高めるために、上図のように少し傾けて取り付けることも可能です。

- 設置完了イメージ

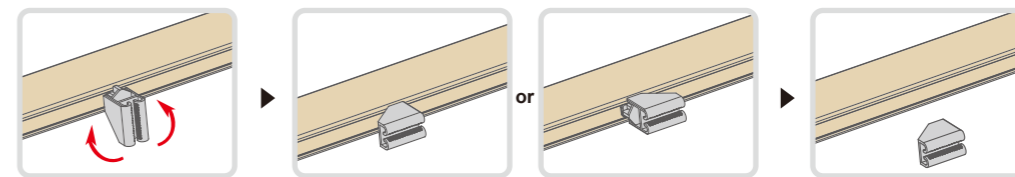


室内側から見た図

室外側から見た図

注意 サイドフレームは両面テープで取り付けるため、取り外しの際に壁紙を破損する可能性があります。あらかじめご了承ください。

- バランス固定ハンガーを外す場合、まずはスクリーン本体を取り外します。
固定ハンガーを水平にしてから、横方向にスライドさせ、ヘッドレールの端から取り出します。



7-9 その他部品の取り付け・取り外し

チェーンクリップの取り付け (チェーンタイプ / チェーンタッチタイプ)

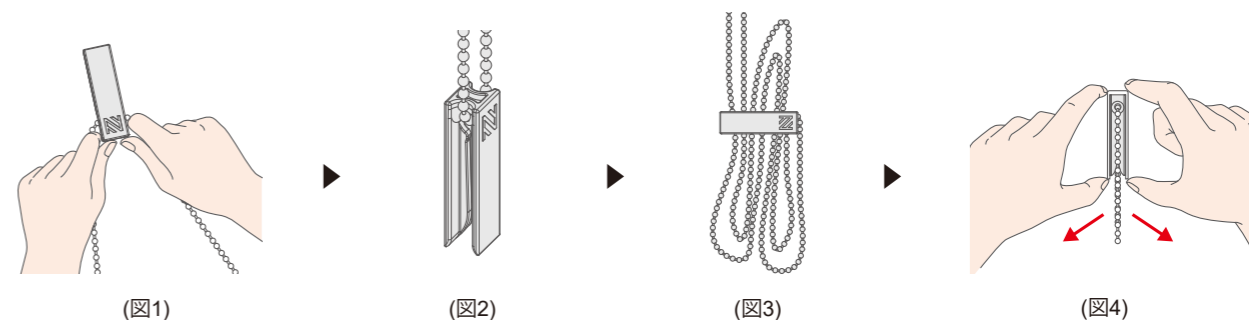
1. チェーンクリップをチェーンの任意の位置で挟みます。
2. 両手でチェーンを支えながら両親指でチェーンクリップを押してください。(図1)
3. カチッと音がするまで(チェーンクリップ最奥まで)チェーンを押し込みます。(図2)

チェーンクリップの使い方

余ったチェーンをチェーンクリップに挟み込みながらお子さまの手の届かない高さでまとめましょう。(図3)

チェーンクリップの取り外し (チェーンタイプ / チェーンタッチタイプ)

チェーンクリップ挟み口を下に向け、両手でゆっくり開きます。(図4)



(図1)

(図2)

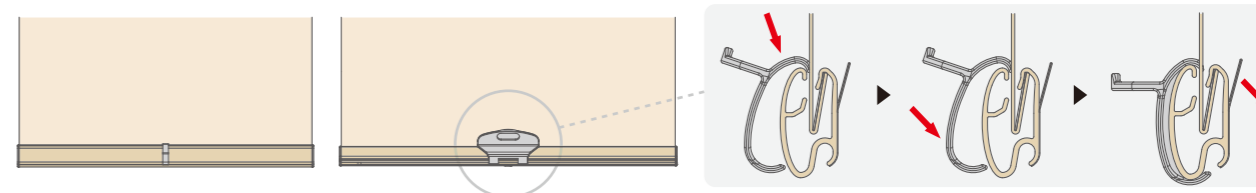
(図3)

(図4)

注意 お子様をチェーンで遊ばせないでください。チェーンが首や体に巻き付くなどして事故を招く恐れがありますのでご注意ください。
操作をしない時は、お子様の手が届かない位置でチェーンを束ねて、チェーンクリップで固定してください。

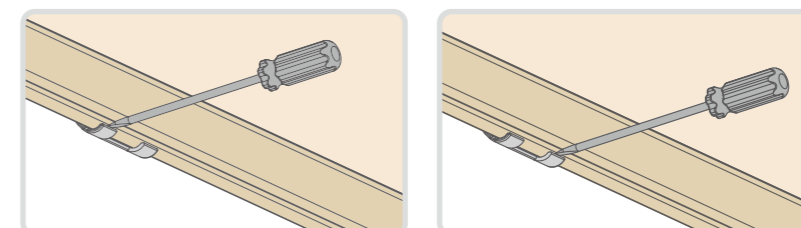
グリップの取り付け(コードレスタイプ)

- ボトムレールの裏面にグリップ設置位置を示すシールが貼付されています。グリップ下部中央をシールに合わせ、上から下に向かってボトムレールにグリップを固定させてください。設置後はシールを剥がしてください。



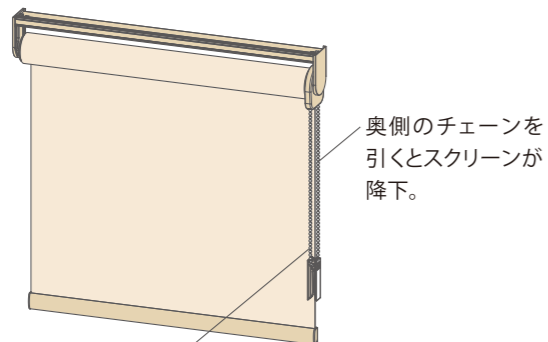
グリップの取り外し(コードレスタイプ)

- 図のようにマイナスドライバーでグリップ下部から取り外します。



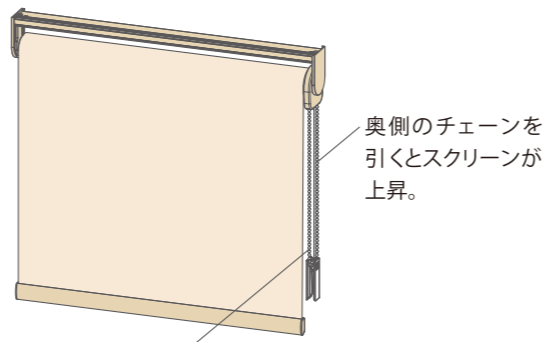
8-1 チェーンタイプ・チェーンタッチタイプ

標準巻き



手前のチェーンを引くとスクリーンが上昇。

逆巻き

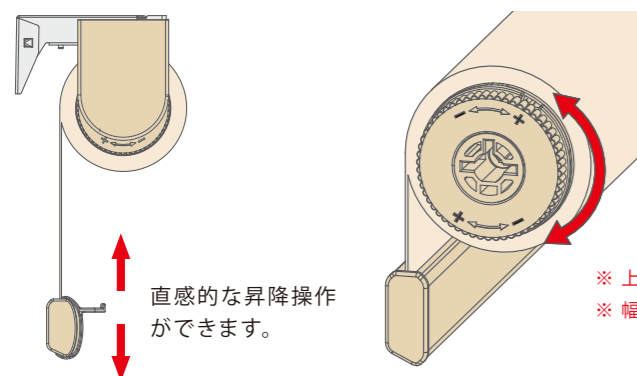


手前のチェーンを引くとスクリーンが降下。

※ チェーンタッチタイプの場合降下チェーンを40mm引くと、スクリーンが自動的に降下します。
降下中に上昇チェーンを引くと降下が止まります。
降下チェーンを引いても自動降下しない場合、先に上昇チェーンを引いた後に降下チェーンを引くと降下します。

8-2 コードレスタイプ

グリップに手を添え上げ下げすることで、直感的に高さを調整できます。
手の届かない位置の窓のために操作ロッドもあります(オプション)。



直感的な昇降操作
ができます。

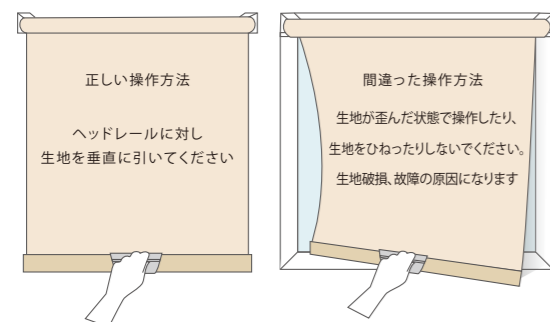
スクリーンが巻き上がりにくいときや自動で降下してしまう場合は、図のように調整ダイヤルを+(プラス)方向に回してください。
また、スクリーンが弾んで思い通りの位置に止まらない場合、逆の-(マイナス)方向に回してください。

※ 上記の調整はスクリーンがヘッドレールに設置された状態で行ってください。
※ 幅490mm~508mmの場合、調整ダイヤル機能は搭載されておりません。

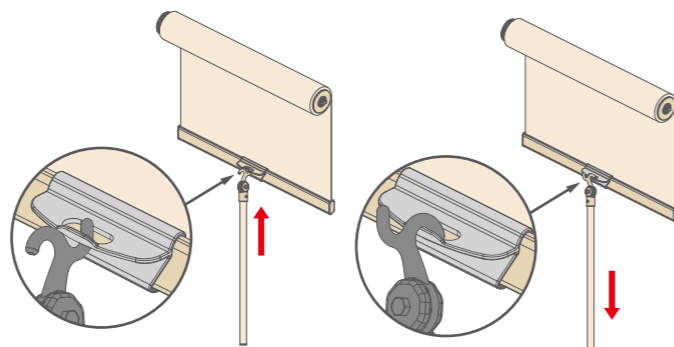
操作のポイント

昇降は必ずグリップで操作してください。

※ 傾いた状態で上げ下げしてしまうと水平昇降が保てず、正しい動作を損なう恐れがあります。



操作ロッド(オプション)



生地が歪んでしまったら?

まずは生地を一番下まで降ろします。次にグリップを持ち数回昇降させると、多くの場合解消されます。



Roller Shades - Blackout Guide rail

ロールスクリーン 遮光ガイドレール仕様

チェーンタイプ
コードレスタイプ

※ 生地詳細一覧と部品配色表は別紙参照

仕様と構造

オプション

取り付けタイプ

取り付け条件

必要寸法一覧

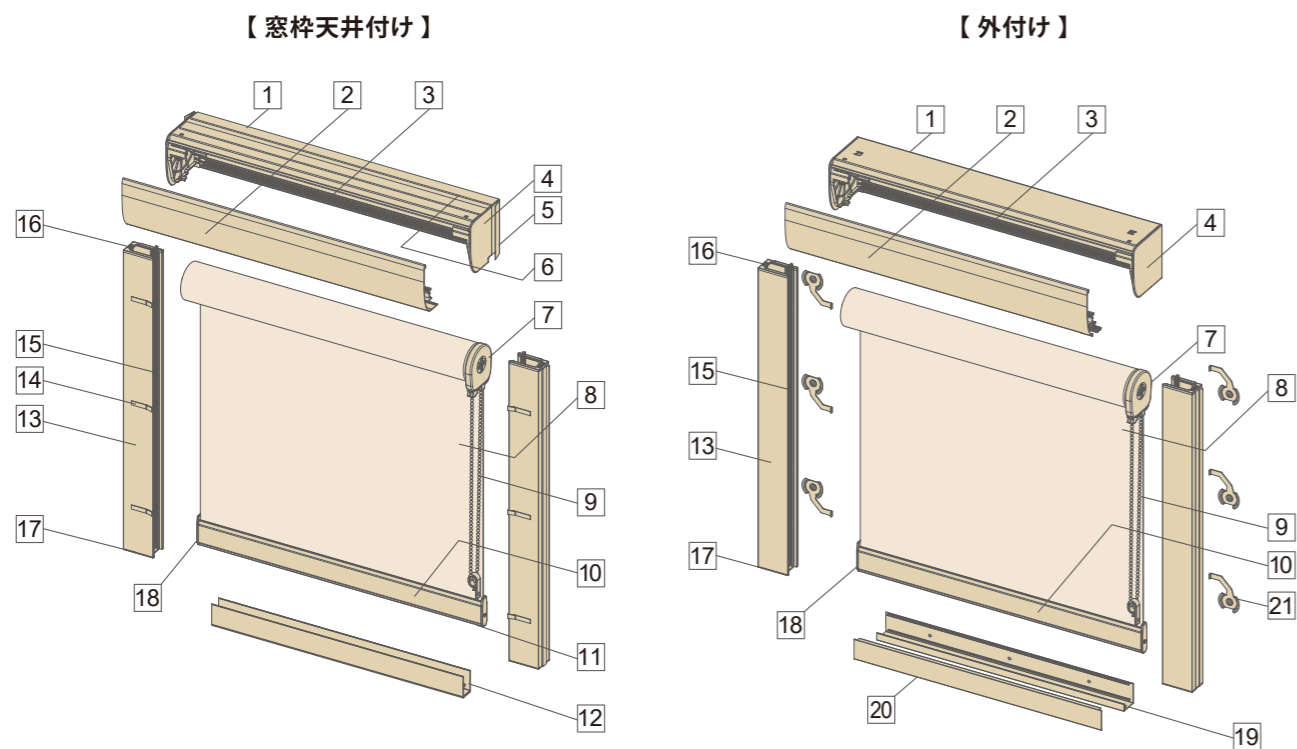
採寸方法

取り付け方法

操作方法

サイズ定義と公差

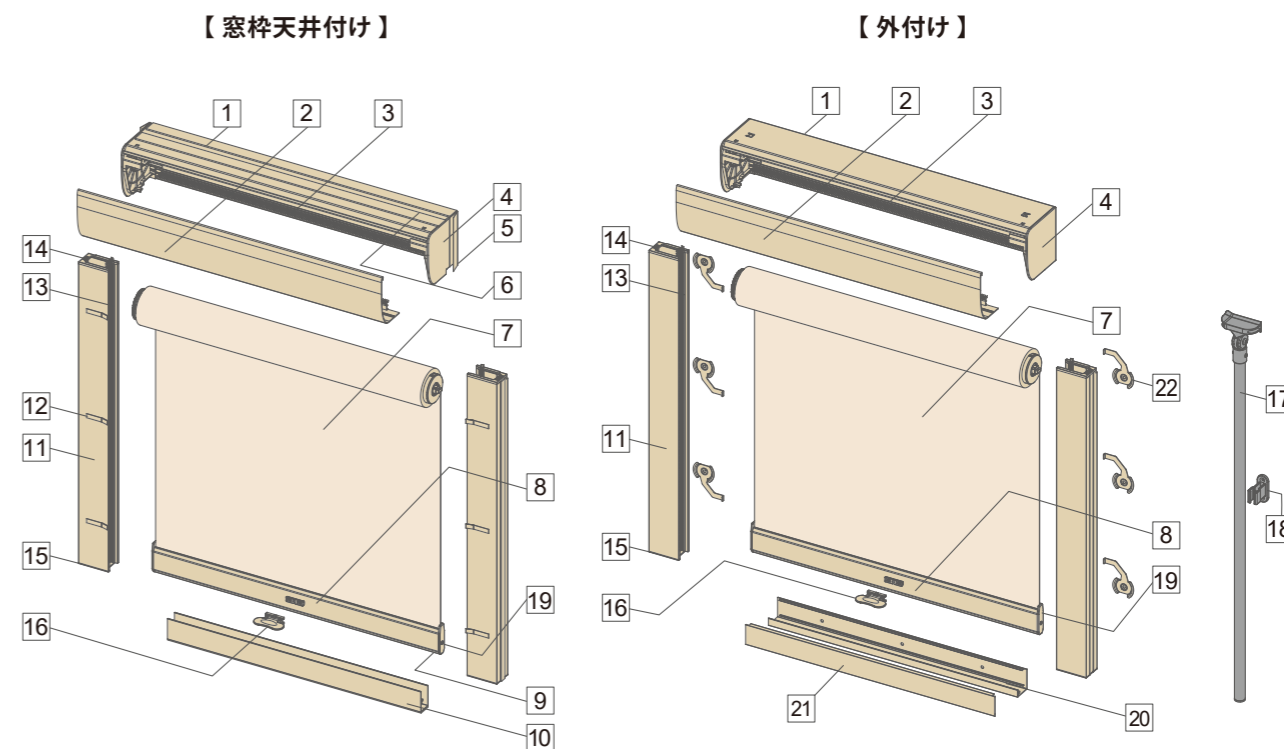
1-1 チェーンタイプ



部品名	材質	備考
(1) ヘッドレール	アルミニウム	3色 ※2
(2) 前部フェイスア		
(3) ロングモヘア (ヘッドレール)	化学繊維	-
(4) サイドキャップ	樹脂成型品	ヘッドレールの左右両面に設置、3色
(5) 遮光フィルター	合成樹脂	サイドキャップの表面に貼り付けています
(6) 遮光クッションテープ	発泡スポンジ	-
(7) 操作部	メタル及び樹脂成型品	-
(8) スクリーン	生地により異なります	-
(9) ボールチェーン	標準仕様：樹脂成型品	3色
	オプション：ステンレス	色：シルバー
(10) ボトムレール	アルミニウム	3色
(11) ロングモヘア (ボトムレール)	化学繊維	-
(12) ボトムチャンネル (オプション)※1	アルミニウム	U型/M型(3色) ※2
(13) ガイドレール		3色 ※2
(14) ネジ穴マーキングシール	ビニール	-
(15) ロングモヘア (ガイドレール)	化学繊維	-
(16) ガイドレールキャップ(上部)	樹脂成型品	3色
(17) ガイドレールキャップ(下部)		
(18) ボトムキャップ	樹脂成型品	3色
(19) 外付け用ボトムチャンネル	アルミニウム	3色 ※2
(20) ボトムチャンネルカバー	ポリ塩化ビニル	
(21) 外付けガイドレール用ブラケット	アルミニウム	-

※1 ボトムチャンネル(オプション)を選択した場合、ボトムレールにはロングモヘアが付きません。
 ※2 ガイドレール、ボトムチャンネル、前部フェイスア、ヘッドレールは一本で納品されます。分割での提供はできません。

1-2 コードレスタイプ



部品名	材質	備考
(1) ヘッドレール	アルミニウム	3色 ※2
(2) 前部フェイスア		
(3) ロングモヘア (ヘッドレール)	化学繊維	-
(4) サイドキャップ	樹脂成型品	ヘッドレールの左右両面に設置、3色
(5) 遮光フィルター	合成樹脂	サイドキャップの表面に貼り付けています
(6) 遮光クッションテープ	発泡スポンジ	-
(7) スクリーン	生地により異なります	-
(8) ボトムレール	アルミニウム	3色
(9) ロングモヘア (ボトムレール)	化学繊維	-
(10) ボトムチャンネル (オプション)※1	アルミニウム	U型/M型(3色) ※2
(11) ガイドレール		3色 ※2
(12) ネジ穴マーキングシール	ビニール	-
(13) ロングモヘア (ガイドレール)	化学繊維	-
(14) ガイドレールキャップ(上部)	樹脂成型品	3色
(15) ガイドレールキャップ(下部)		
(16) グリップ	-	-
(17) 操作ロッド (オプション)	-	ノーマル&ロング
(18) 保管用壁付けホルダー(操作ロッドと同梱)	樹脂成型品	-
(19) ボトムキャップ		
(20) 外付け用ボトムチャンネル	アルミニウム	3色 ※2
(21) ボトムチャンネルカバー	ポリ塩化ビニル	
(22) 外付けガイドレール用ブラケット	アルミニウム	-

※1 ボトムチャンネル(オプション)を選択した場合、ボトムレールにはロングモヘアが付きません。
 ※2 ガイドレール、ボトムチャンネル、前部フェイスア、ヘッドレールは一本で納品されます。分割での提供はできません。

仕様と構造

オプション

取り付けタイプ

取り付け条件

必要寸法一覧

採寸方法

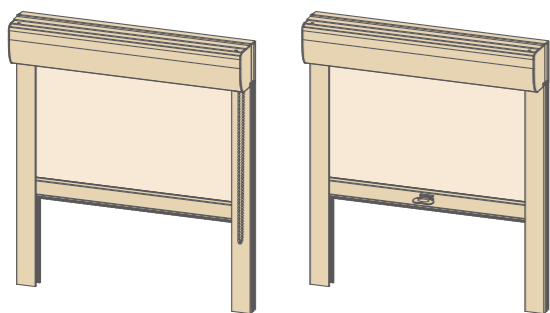
取り付け方法

操作方法

サイズ定義と公差

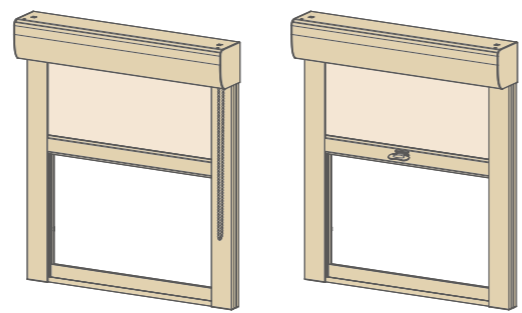
1-3 基本仕様

窓枠天井付け



【チェーンタイプ】 【コードレスタイプ】

外付け

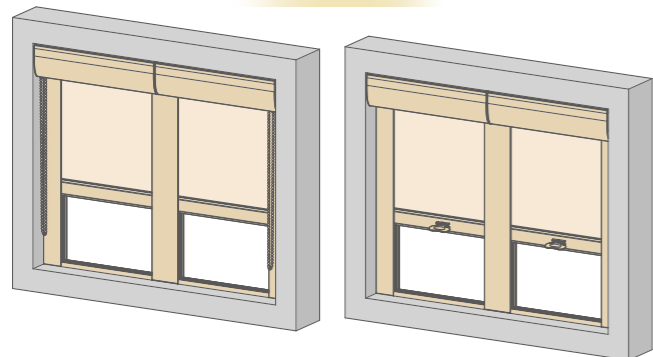


【チェーンタイプ】 【コードレスタイプ】

重要 外付けの場合、お客様に安全にご使用いただくため、ボトムチャンネルは必須アイテムとして提供します。

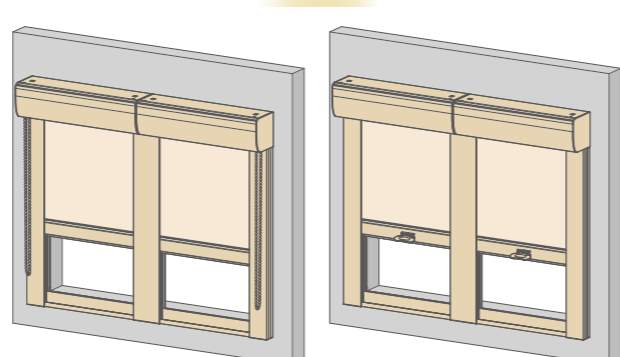
1-4 T-post (オプション)

窓枠天井付け



【チェーンタイプ】 【コードレスタイプ】

外付け



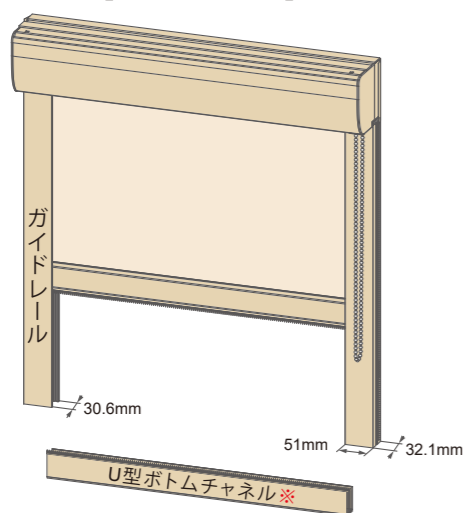
【チェーンタイプ】 【コードレスタイプ】

名称	図面	適用取り付けタイプ
T-post		窓枠天井付け 外付け

重要 外付けの場合、お客様に安全にご使用いただくため、ボトムチャンネルは必須アイテムとして提供します。

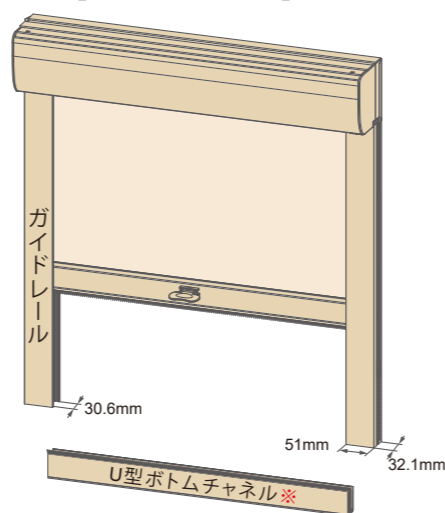
1-5 ボトムチャンネル (オプション)

【チェーンタイプ】



窓枠天井付け

【コードレスタイプ】



名称	図面	適用取り付けタイプ
M型 ボトムチャンネル		窓枠天井付け
U型 ボトムチャンネル		

※ ボトムチャンネル(オプション)を選択した場合、ボトムレールにはロングモヘアが付きません。
※ ボトムチャンネルは1本で納品されます。分割での提供はできません。

1-6 ボトムレール

【ボトムレール】

■ 袋縫い仕上げはお選びいただけません。



※ ボトムレールとガイドレールの同色イメージ参考写真

1-7 前部フェイス仕様

仕様	色※	前部フェイスのイメージ
89mm/114mm 前部フェイス	ホワイト、アイボリー、ブラック	

※ 袋縫い仕上げはお選びいただけます。詳細はP32をご覧ください。

1-8 前部フェイス寸法

■ 前部フェイス寸法

前部フェイスタイプ	ヘッドレール	前部フェイス	サイドキャップ	
			窓枠天井付け	外付け
89mm 前部フェイス				
114mm 前部フェイス				
114mm 前部フェイス (T-postを追加する場合)				 【内側】 【外側】

■ 前部フェイス標準照合表

仕様	取り付けタイプ	製品寸法(mm)	前部フェイスタイプ	サイドキャップ	取り付けイメージ図
チェーンタイプ コードレス	窓枠天井付け	① 製品幅・高さが2440mm以下 ② 製品幅が2441mm以上、高さが1829mm以下	89mm	奥行86mm	
	外付け			高さ92mm	
	窓枠天井付け	① 製品幅が2440mm以下、高さが2441mm以上 ② 製品幅が2441mm以上、高さが1830mm以上	114mm	奥行99mm	
	外付け			高さ114mm	

1-9 取り付けタイプ別収まり図

■ チェーンタイプ、コードレスタイプ

前部フェイス	取り付けタイプ	サイドキャップ	収まり図
89mm	窓枠天井付け	86mm	
	外付け	86mm	
114mm	窓枠天井付け	99mm	
	外付け	99mm	

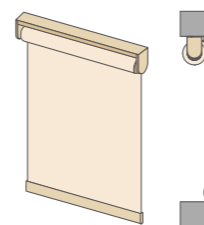
1-10 製作可能寸法

操作メカ	チェーンタイプ	コードレスタイプ	
幅(mm)	365~2700	490~613	614~2700
高さ(mm)	310~2800	310~1829	310~2800
最大面積 (m ²) ※機構部を含む製品室内側総面積	7.56	7.56	
幅：高さの比率	1:5以内	1:4以内	

1-11 巻き取り方向

標準巻きタイプ

生地巻き取りの向きは標準巻きタイプのみです。



1-12 操作部配置と巻き取り方向

操作メカ	操作部	配置		巻き取り方向
		標準	オプション	
チェーンタイプ	操作メカ	右	左	標準巻き
コードレスタイプ	調整ダイヤル	左	-	

※T-postを追加する場合、操作位置は左窓は左側、右窓は右側となり、指定不可となります。

1-13 操作メカ

1-13-1 チェーンタイプ

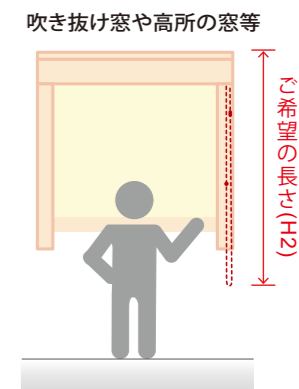
操作メカ	製品高さ(H)	操作チェーンの長さ(標準仕様)
チェーンタイプ	310mm~2800mm	2/3 H + 152mm

設置箇所が高所の場合など、ご希望があれば長さをご指定ください (H2)。操作チェーンの長さは標準の長さが目安の長さとなります。また10ミリ単位で指定することもできます。チェーンが短すぎると操作に支障をきたす場合がございます。ご注意ください。

(H2) = ヘッドレール上端からチェーン下端まで
最小寸法: 2/3H+152mm / 公差: 0mm~+30mm

1-13-2 コードレスタイプ

操作メカ	操作ロッド(オプション)
コードレスタイプ	ノーマル&ロング



1-14 付属部品の数量



【チェーンタイプ】

部品名	チェーンクリップ	チェーンフック	各部品取り付けネジ※1	チェーンフック取り付けネジ※1	取り付けサポートガイド※3	外付けガイドレール用ブラケット※4
数量	1	1	※2	1	1	※2

【コードレスタイプ】

部品名	取り付けサポートガイド※3	グリップ	各部品取り付けネジ※1	外付けガイドレール用ブラケット※4
数量	1	1	※2	※2

【T-post 追加する場合】

部品名	直角ブラケット	取り付けボルト	取り付けネジ
数量	1	2	2

※1 ネジは木部用です。木部以外の下地(石膏ボードなど)には使用できません。
※2 以下各部品の付属取り付けネジは、注文製品幅・高さにより数量が異なります。

※3 窓枠天井付けのみ
※4 外付けのみ

- ヘッドレール 製品幅≤2032mmの場合、ネジ穴数は6個。製品幅>2032mmの場合、ネジ穴数は10個。ネジ穴と同数のネジが付属。
- ガイドレール(窓枠天井付けのみ) 下計算出したネジ穴数×2の数が付属。
- ボトムチャネル 下計算出したネジ穴数と同数が付属。
- 外付けガイドレール用ブラケット 下計算出したネジ穴数×2の数が付属

- ネジ穴数算出方法: ((A/25.4)-6)/28+1 (*小数点以下端数切り上げ、最低でも2以上になります。)
- 各部品A計算方式

ガイドレール	ボトムチャネル
89mm前部フェイスの場合、製品高さ-91mm 114mm前部フェイスの場合、製品高さ-114mm	窓枠天井付けの場合、製品幅-93mm 外付けの場合、製品幅-99mm

1-15 製品重量の目安

操作メカ	製品幅 (mm)	製品高さ (mm)	重量計算式(kg)	差異値
チェーンタイプ	~1981	~2440	製品重量=製品幅(m)*製品高さ(m)*生地重量目安(kg/m²)+製品幅(m)*2.5+製品高さ(m)*1.1+0.3	±0.5kg
		2441~	製品重量=製品幅(m)*製品高さ(m)*生地重量目安(kg/m²)+製品幅(m)*3+製品高さ(m)*1.1+0.3	
	1982~2440	~2440	製品重量=製品幅(m)*製品高さ(m)*生地重量目安(kg/m²)+製品幅(m)*2.6+製品高さ(m)*1.1+0.3	
		2441~	製品重量=製品幅(m)*製品高さ(m)*生地重量目安(kg/m²)+製品幅(m)*3.1+製品高さ(m)*1.1+0.3	
	2441~	~1828	製品重量=製品幅(m)*製品高さ(m)*生地重量目安(kg/m²)+製品幅(m)*2.4+製品高さ(m)*1.1+0.3	
		1829~	製品重量=製品幅(m)*製品高さ(m)*生地重量目安(kg/m²)+製品幅(m)*2.8+製品高さ(m)*1.1+0.3	
コードレスタイプ	~1981		製品重量=製品幅(m)*製品高さ(m)*生地重量目安(kg/m²)+製品幅(m)*2.2+製品高さ(m)*1.1+0.39	±0.5kg
	1982~2440		製品重量=製品幅(m)*製品高さ(m)*生地重量目安(kg/m²)+製品幅(m)*2.3+製品高さ(m)*1.1+0.39	
	2441~		製品重量=製品幅(m)*製品高さ(m)*生地重量目安(kg/m²)+製品幅(m)*2.3+製品高さ(m)*1.1+0.45	

※ 生地重量目安は別紙「生地詳細一覧と部品配色表」をご参照ください。
 ※ 生地ロットや部品によっては誤差が生じます。上表の重量計算式はあくまで目安であり、算出された重量を保証するものではありません。あらかじめご了承ください。

1-16 製品巻き代の目安

製品巻き代は前部フェイスの高さ+ボトムレールの高さになります。以下各前部フェイスサイズの巻き代数値になります
89mm前部フェイスサイズの巻き代=137mm 114mm前部フェイスサイズの巻き代=159mm
 ※ 数値はあくまで目安であり保証するものではありません。あらかじめご了承ください。

02 オプション

2-1 前部フェイス仕上げオプション

標準前部フェイスと袋縫い仕上げ※1の2つタイプからお選びいただけます。
 ※1 袋縫い仕上げの場合はご選択の生地色で製作します。
 スクリーンごとに室内側の前部フェイスのみ覆います。

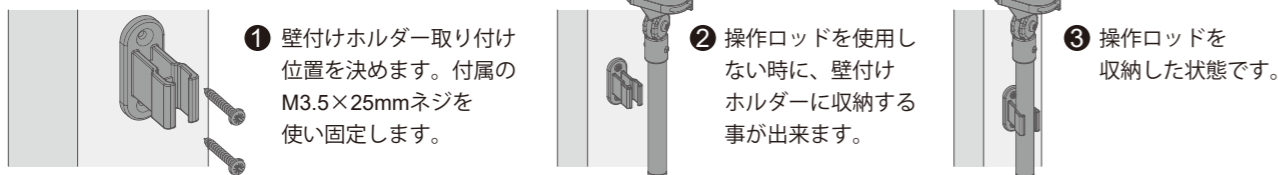


2-2 遮光ガイドレール仕様-コードレスタイプ専用(オプション)

2-2-1 操作ロッド使用手順



2-2-2 保管用壁付けホルダー



■ 取付時に使用する道具



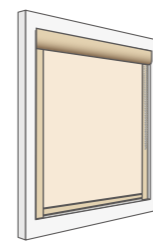
プラスドライバー 電動ドリル(任意) 3.1mm下穴用キリ

■ 付属品

使い方	ネジの種類
壁付けホルダー取付用(木部用)	M3.5×25mmネジ(同梱)

※ネジ取付箇所の下穴を開けると取付がしやすくなります。

重要 コードレスタイプ専用操作ロッドについて、標準仕様と遮光ガイドレール仕様とは共通部品ではありません。それぞれに必要となります。



窓枠天井付け
(窓枠の内側に取付ける場合)

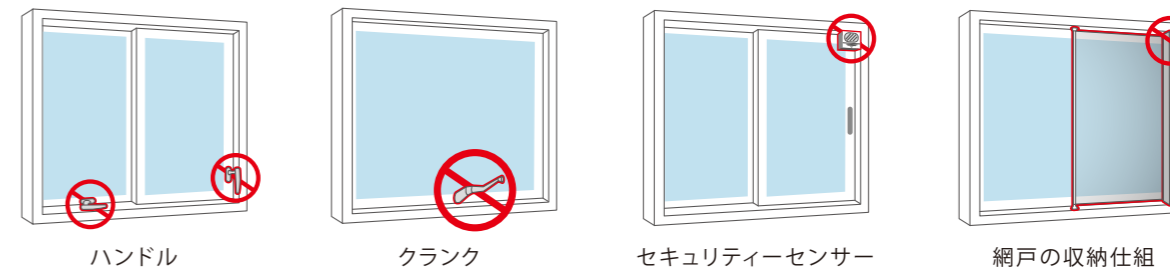


外付け
(窓枠の正面に取り付ける場合)

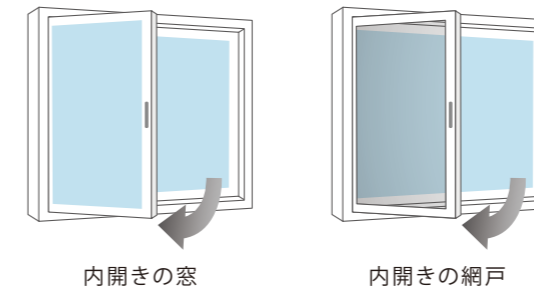
04 取り付け条件

4-1 窓枠天井付け

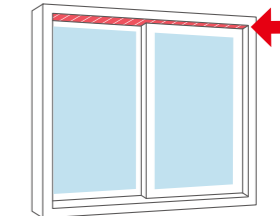
条件 1 障害物など干渉するものがないこと



条件 2 内開き窓・網戸は避けてください



条件 3 下地が木材であること



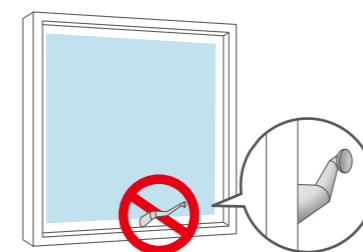
ネジを打ち込むため、窓枠の内側の材質が木材でできていること(金属では打ち込めず、石膏ボードでは十分な強度がありません)。

条件1,2に示した例は参考です。上例に限らず、取り付けや製品動作へ干渉する物等には十分ご注意ください。

4-2 外付け

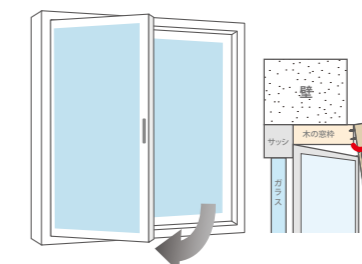
条件 1

障害物など干渉するものがないこと
 外に突出した取手などがある場合は、スクリーンの昇降を妨げます。取手が窓枠から突出するかどうかをご確認ください。



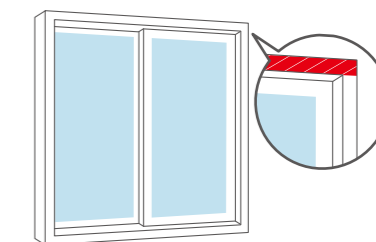
条件 2

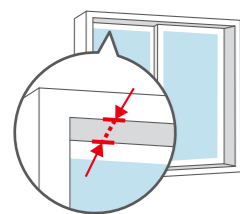
内開き窓・網戸は避けてください
 内側に開く窓や網戸がある場合は、図のようにスクリーンを収めると、扉の開閉時の障害になります。(設置位置や畳代をご確認ください)



条件 3

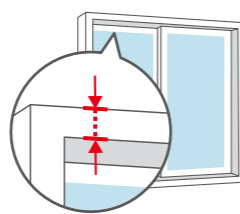
下地が木材であること
 ネジを打ち込むため、取り付け箇所が木材でできていること(金属では打ち込めず、石膏ボードでは十分な強度がありません)





窓枠天井付け

奥行が足りない場合はブラケットの取り付けができません。
必要な奥行を下記にてご確認ください。



外付け

窓枠の高さが足りない場合は、ブラケットの設置が出来ません。

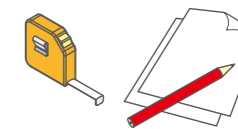
89mm 前部フェイスア		114mm 前部フェイスア	
窓枠天井付け	外付け	窓枠天井付け	外付け
<p>最低限必要な奥行き</p> <p>62mm</p> <p>19mm</p>	<p>必要な窓枠の高さ92mm 以上</p> <p>18mm</p>	<p>最低限必要な奥行き</p> <p>68mm</p> <p>19mm</p>	<p>必要な窓枠の高さ115mm 以上</p> <p>18mm</p>
<p>窓枠内に完全収める奥行き</p> <p>86mm</p> <p>43mm</p>		<p>窓枠内に完全収める奥行き</p> <p>99mm</p> <p>50mm</p>	
<p>① 製品幅、高さが2440mm以下 ② 製品幅が2441mm以上、高さが1829mm以下</p>		<p>① 製品幅が2440mm以下、高さが2441mm以上 ② 製品幅が2441mm以上、高さが1830mm以上</p>	

取り付けタイプ	取り付け金具設置面条件	89mm 前部フェイスア仕様	114mm 前部フェイスア仕様
窓枠天井付け	最低限必要な奥行き	62mm	68mm
	窓枠内に完全に収める場合	86mm	99mm
外付け	開口部上方の必要な最低限高さ	92mm	115mm
	外付ボトムチャンネル設置条件	<p>開口部下方の高さ ≥ 35mm</p>	

- 重要**
- ※ 窓枠前面からネジ穴まで最低でも19mm以上の間隔が必要です。
 - ※ 89mm前部フェイスア: 必要な奥行きは62mmですが、スクリーンが窓枠から突出することがございます。
 - ※ 114mm前部フェイスア: 必要な奥行きは68mmですが、スクリーンが窓枠から突出することがございます。

【採寸の準備】

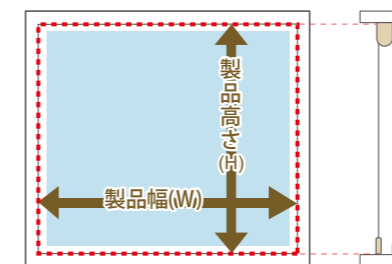
サイズを測る際に「メモ用紙」「ペン」「メジャー」をご用意ください。
※ 新築等の図面上サイズでご注文いただきますと、実際の窓枠に収まらないなどトラブルの原因となります。
必ず実際の窓枠サイズを採寸後、ご注文ください。



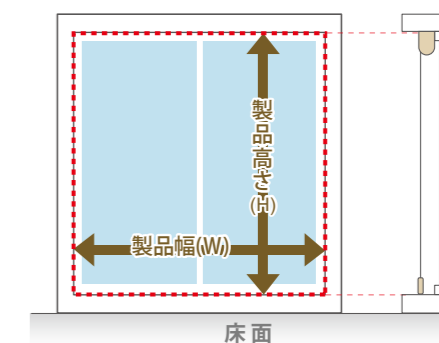
【採寸時のご注意】

窓は見た目と同じでも、1ミリ単位でサイズが異なっている場合があります。取り付け対象となるすべての窓を採寸してください。

6-1 窓枠天井付け



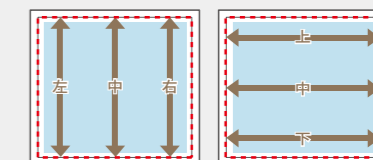
製品幅 窓枠の内側寸法を両端から測定
製品高さ



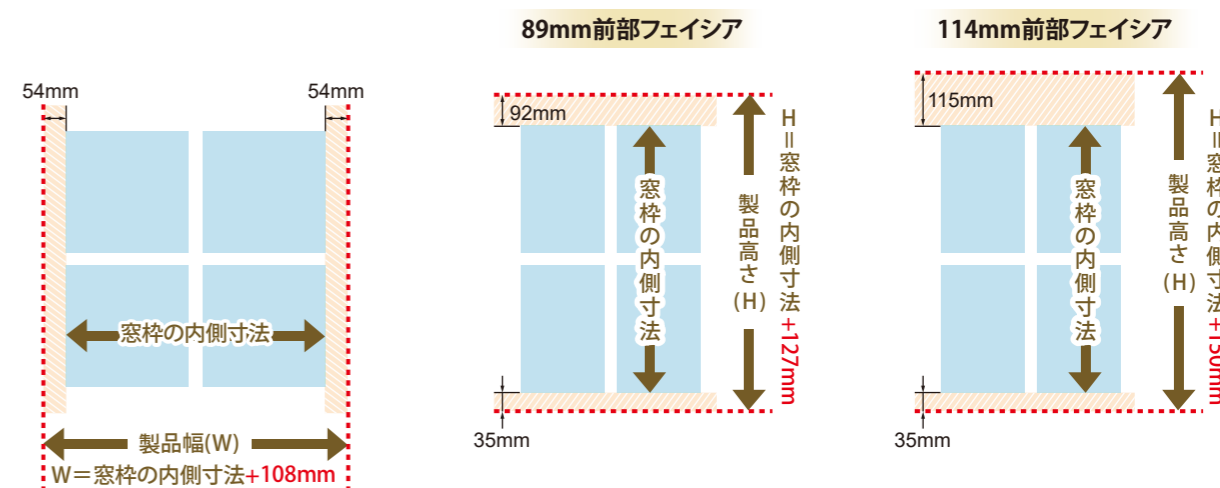
製品幅 窓枠の内側寸法を両端から測定
製品高さ 窓枠上面から床面までを測定

ご注意ください

- 窓枠の歪みにより、製品が設置できない場合があります。
幅・高さともに3か所以上(上中下、左右中など)を採寸し、それぞれ最小の寸法にてご注文ください。
- 「枠内実寸」で発注する場合、採寸は、幅、高さとも窓枠の内側寸法を何も引かず、正確に測ってください。
- 窓枠内に収まるよう製品に合わせ、工場にて1台あたり幅3mmを引いて製作します。(幅のみ)
製品を天井に設置し間仕切りとして使用する場合、天井の強度が足りず設置できない場合があります。
必ず下地が木材の野縁部分であることをご確認ください。

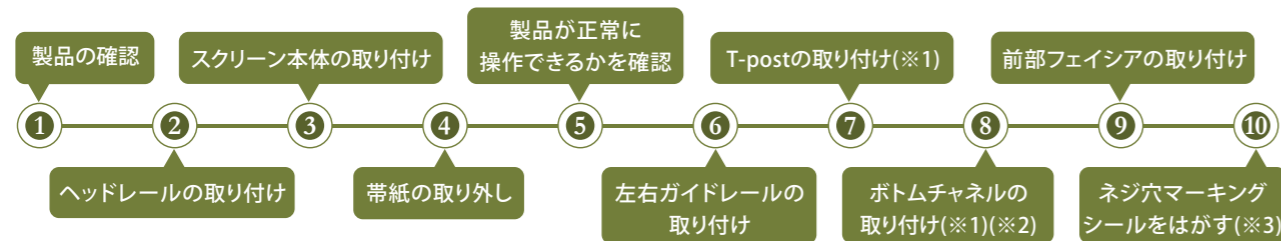


6-2 外付け



製品幅 窓枠の内側寸法108mm(54mm+54mm)を足してください。
製品高さ 89mm前部フェイスアの場合には窓枠の内側寸法に127mm(92mm+35mm)を足してください。
114mm前部フェイスアの場合には窓枠の内側寸法に150mm(115mm+35mm)を足してください。

■ 取り付けの手順



※1 オプション選択のない場合、次のステップにお進みください。

※2 窓枠天井付けの場合には、ボトムチャネルはオプションとなります。窓枠正面付けの場合には、ボトムチャネルが付きません。

※3 窓枠天井付けのみ。

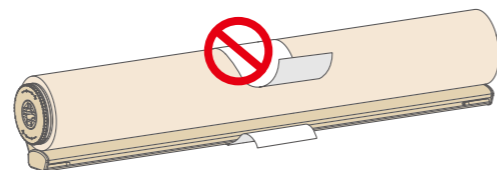
7-1 製品の確認

- 内容物にキズがつかないように開梱し、下記部品が揃っていることをご確認ください。
 - ・ヘッドレール本体 ・スクリーン本体 ・付属品ボックス ・取り扱い説明書 ・保証書 ・オプションアイテム(※) ・オプション付属品(※)
 - ※オプションを選択した場合のみ
- 同梱の取り扱い説明書に従い、付属品ボックス内のパーツ数量を確認します。

⚠ 注意

取り付けが完了するまでチェーン操作はしないでください。故障の原因になります。

手順③スクリーン本体の取り付けが完了するまで、スクリーン本体を止めている帯紙を絶対にはずさないでください。

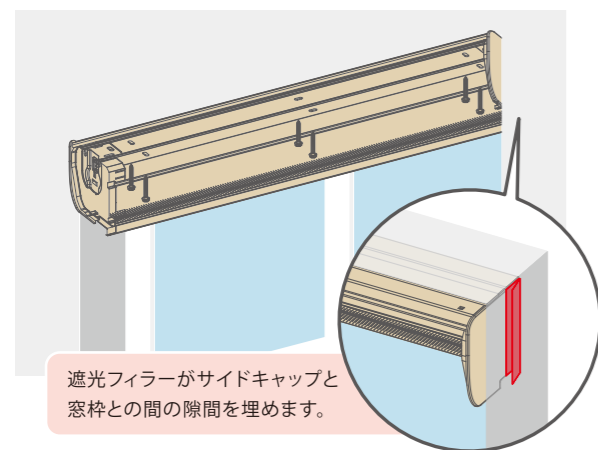


7-2 ヘッドレールの取り付け

注意:T-Post を選択する場合、2台のヘッドレールは必ず隙間なく設置してください。

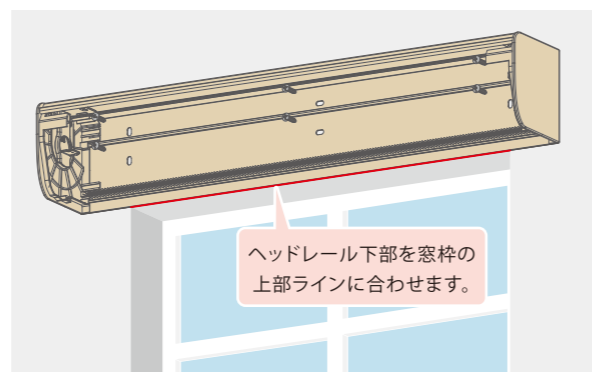
【窓枠天井付け】

ヘッドレール後部パーツをネジ穴に合わせ設置面に付属のネジで締め固定します。



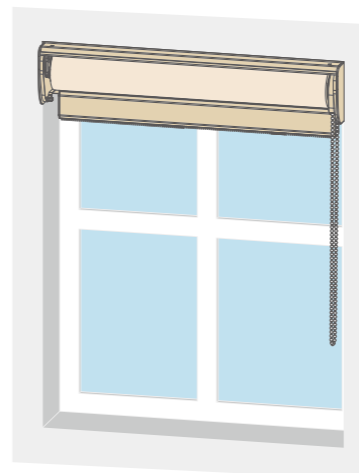
【外付け】

ヘッドレール後部パーツをネジ穴に合わせ設置面に付属のネジで締め固定します。

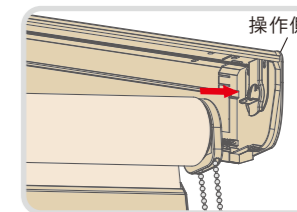


7-3 スクリーン本体の取り付け・取り外し

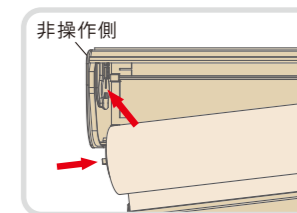
7-3-1 スクリーン本体の取り付け



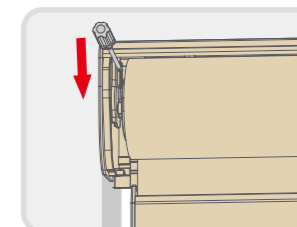
① スクリーン本体の操作メカ側と操作メカ側のサイドキャップを合わせます。サイドキャップの突起を巻取りパイプに差し込みます。



② ① 状態のまま、もう一方のパイプをサイドキャップに固定します。非操作側のパイプ中心はバネ式で押すとへこみますので、中心を押しながらサイドキャップにはめ込んでください。パイプがサイドキャップに仮固定された状態です。

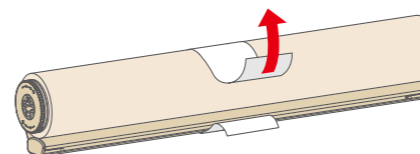


③ 図の通り、マイナスドライバーなどで矢印の方向にツマミを下ろしロック状態にします。



7-3-2 スクリーン本体設置後、帯紙の取り外し

しっかりとスクリーン本体を設置した後、巻き固定用の帯紙を取り外してください。

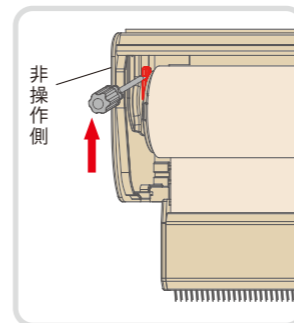


⚠ ご注意ください 刃物など鋭利な道具を使用すると製品を傷つける可能性があります。気を付けて取り外してください。

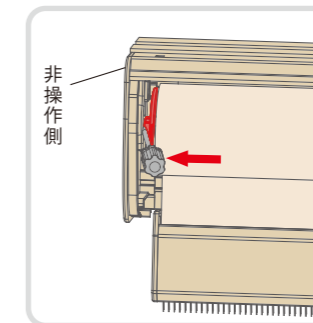
7-3-3 スクリーン本体の取り外し

スクリーン本体の取り外し

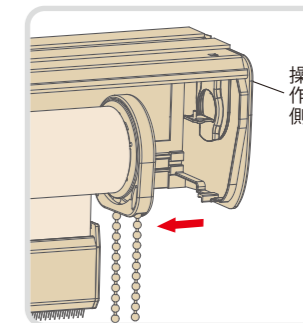
① マイナスドライバー等を使用し、非操作側サイドのサイドキャップのロックを解除します。(下図参考)



② 必ずスクリーン本体を支えながらロックを解除してください。



③ ロック解除状態で、スクリーン本体を奥下に向かって斜めにスライドさせます。ヘッドレールから本体が外れます。



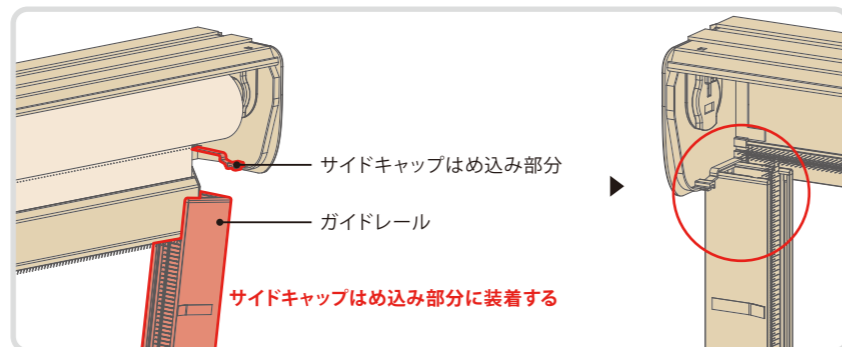
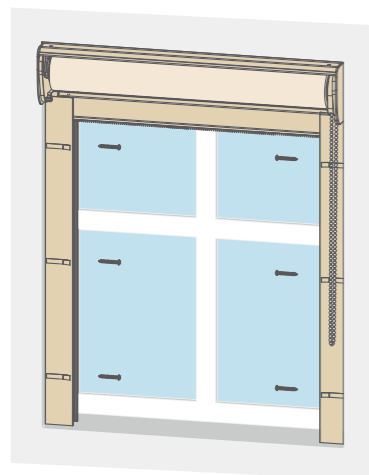
7-3-4 製品が正常に操作できるかを確認

製品が正常に操作できるかを確認してください。

7-4 左右ガイドレールの取り付け

窓枠天井付け

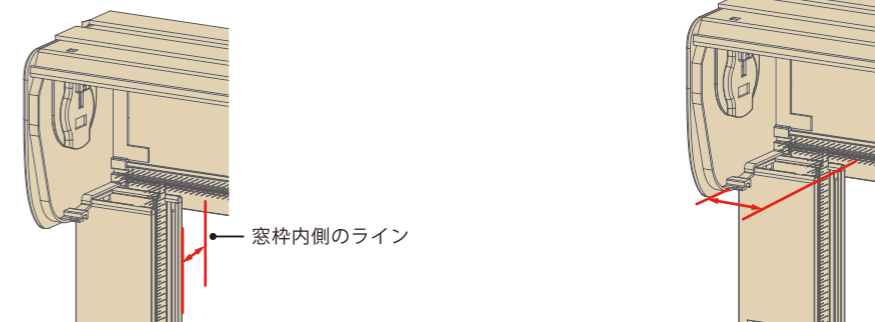
- ① スクリーン本体の昇降操作が正常に作動することを確認したら、左右のガイドレールを設置します。
- ② ガイドレールをサイドキャップのはめ込み部分に装着します。
※ 注意:ガイドレールは左右で異なります。ガイドレールキャップの上部にLEFT/RIGHTの表示があります。正面室内側にはネジ穴マーキングシールが貼り付けられています。



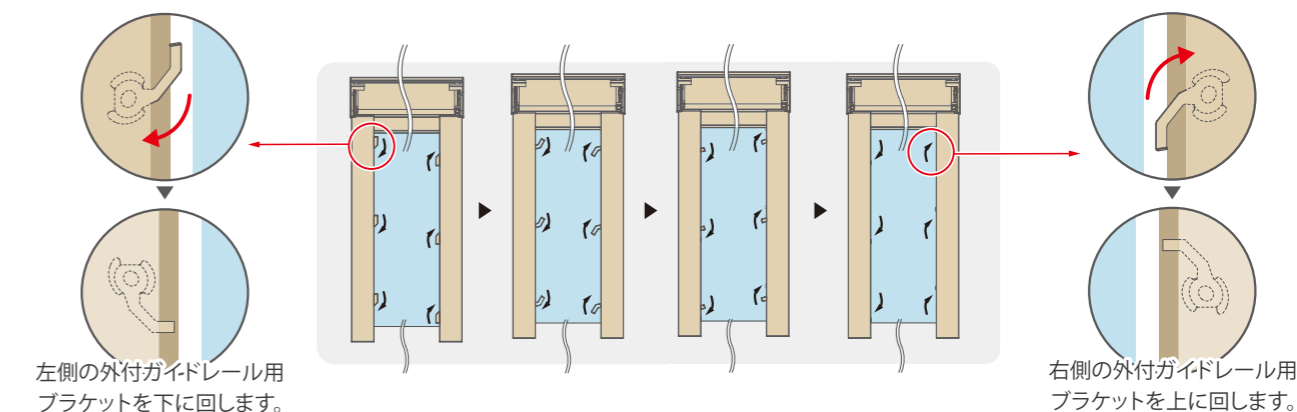
- ③ ガイドレールはモヘアにより、ネジ穴の確認が難しくなっております。ネジ固定作業の際、付属の取り付けサポートガイドをU型にさせ、ネジ穴マーキングシールに合わせたうえでネジ設置作業を行ってください。



- ③ ガイドレールを窓枠内側に揃えて置きます。
注意:ガイドレールは左右で異なります。ガイドレールキャップの上部にLEFT/RIGHTの表示があります。
- ④ ガイドレールをヘッドレールの中に入れて、ガイドレールの上端とフェイスアの下端を合わせます。

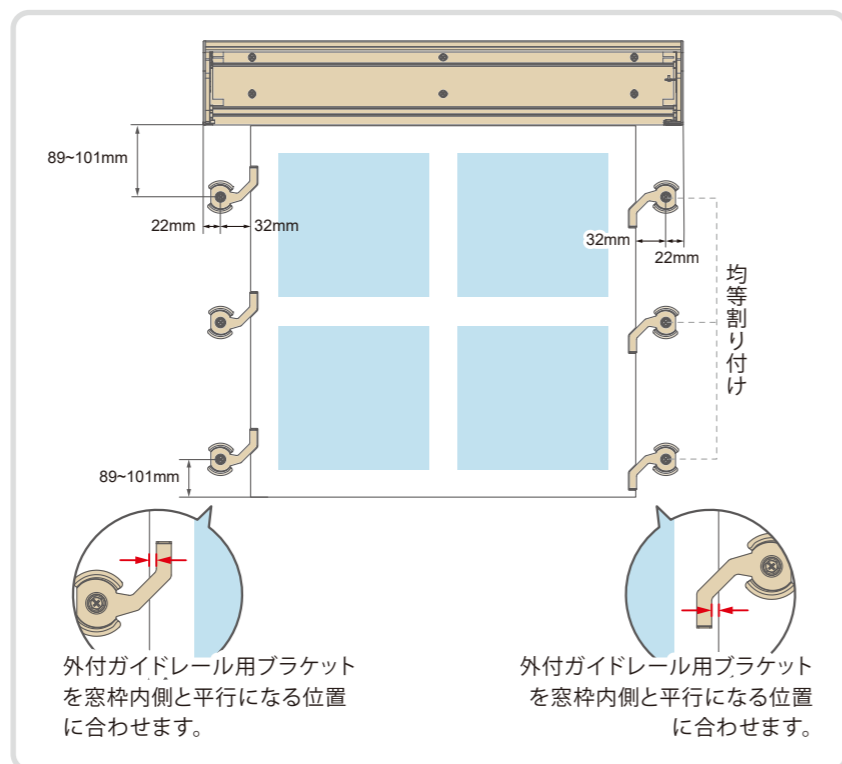
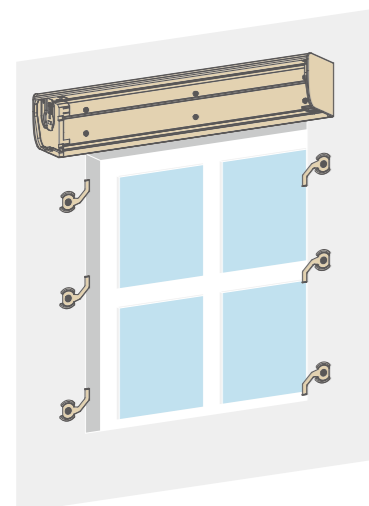


- ⑤ 外付ガイドレール用ブラケットを回し、ガイドレールを固定します。



外付け

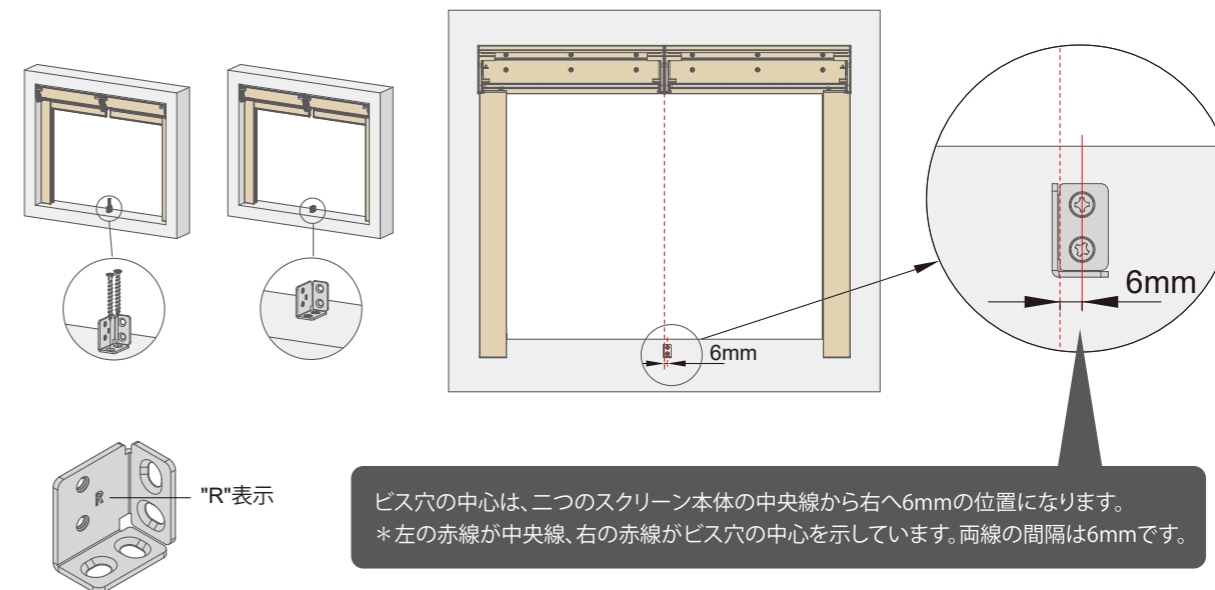
- ① スクリーン本体の昇降操作が正常に作動することを確認したら、左右のガイドレールを設置します。
- ② 外付ガイドレール用ブラケットをネジで締め固定します。
※ 外付ガイドレール用ブラケットの設置位置と装着方法を下記の画像をご確認ください。



7-5 T-postの取り付け (T-postオプション選択のない場合、次のステップにお進みください)

- ① 直角ブラケットの設置方法は、下図をご確認ください。

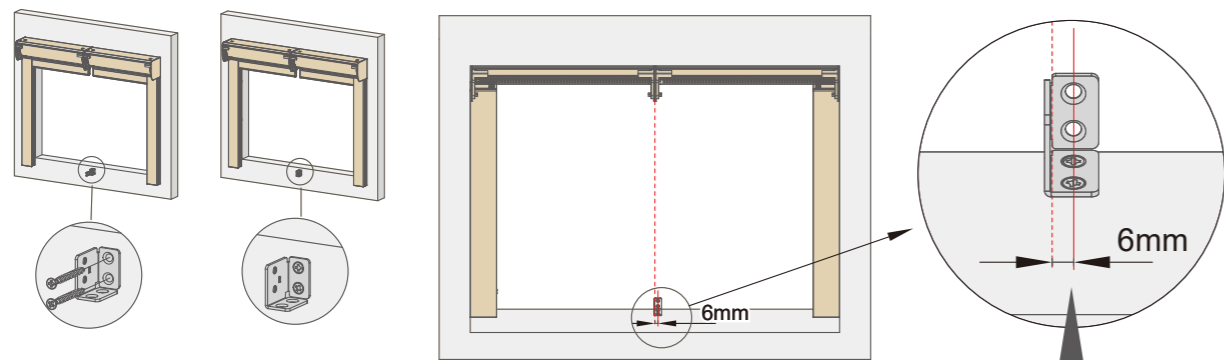
内付け



仕様と構造
オプション
取り付けタイプ
取り付け条件
必要寸法一覧
採寸方法
取り付け方法
操作方法
サイズ定義と公差

仕様と構造
オプション
取り付けタイプ
取り付け条件
必要寸法一覧
採寸方法
取り付け方法
操作方法
サイズ定義と公差

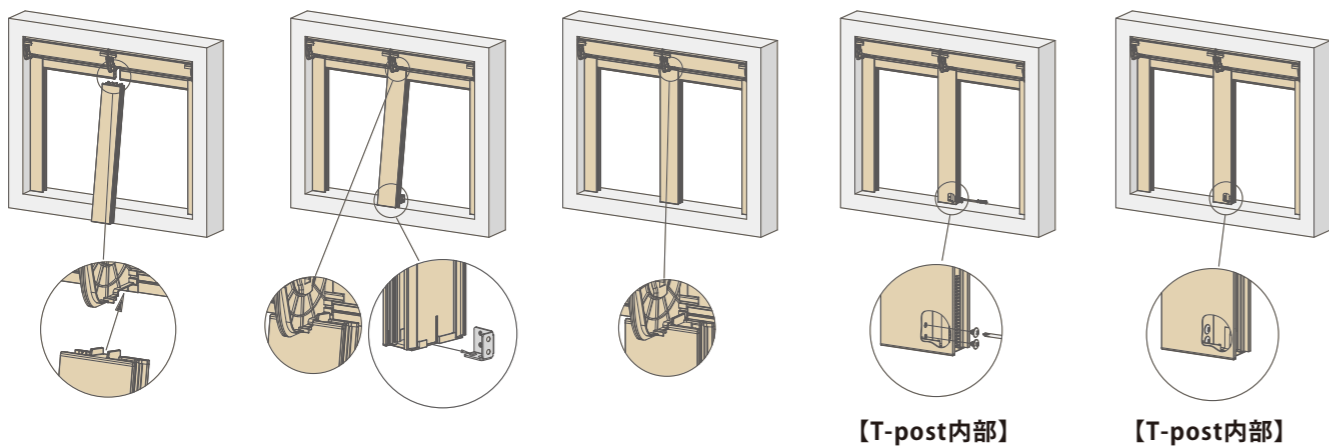
外付け



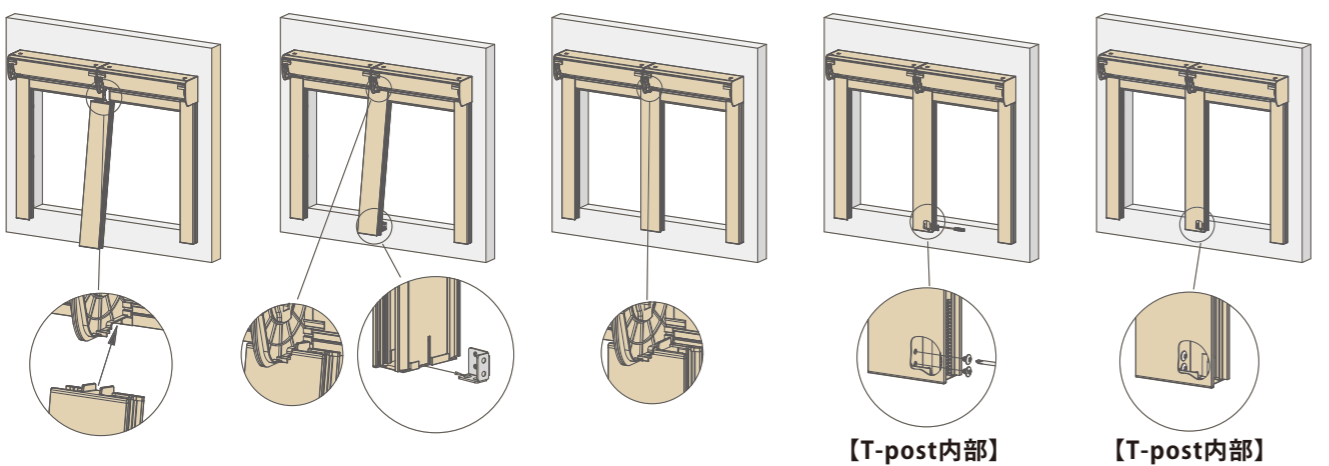
ビス穴の中心は、二つのスクリーン本体の中央線から右へ6mmの位置になります。
*左の赤線が中央線、右の赤線がビス穴の中心を示しています。両線の間隔は6mmです。

- ② T-postの上部をヘッドレールの両側のサイドキャップに差し込み、次にT-post下部のスリットを直角ブラケットに差し込みます。最後に、取付用ボルトでT-postと直角ブラケットを固定してください。

内付け



外付け

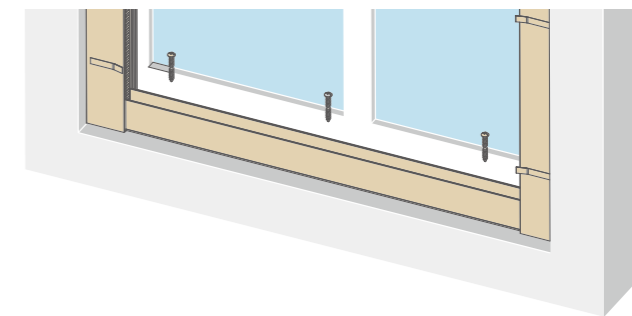


7-6 ボトムチャネルの取り付け

※ オプション: 窓枠天井付けのみ、ボトムチャネル無しの場合は省略

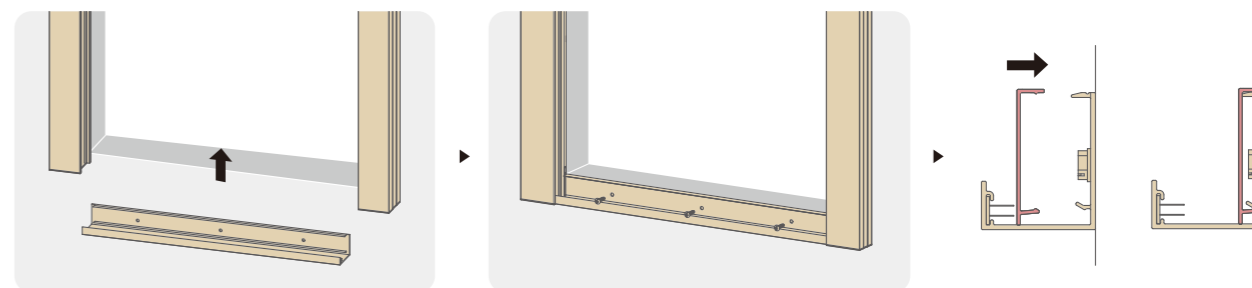
窓枠天井付け

- ① ボトムチャネルを図のように底面設置面に合わせます。
- ② ネジ穴に合わせてネジを締め固定します。



外付け

外付け用ボトムチャネルをガイドレールの下から入れ込んで、ネジ穴に合わせてネジを締め固定します。最後、ボトムチャネルカバーをかけます。

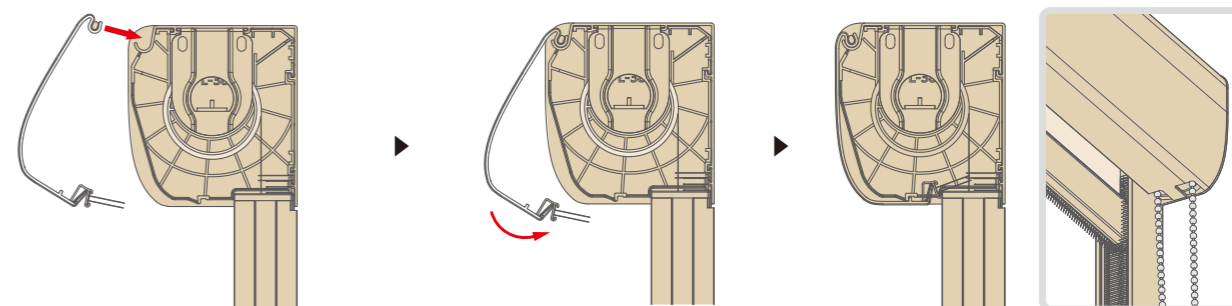


重要 外付けの場合、お客様に安全にご使用いただくため、ボトムチャネルは必須アイテムとして提供します。

7-7 前部フェイスの取り付け・取り外し

前部フェイスの取り付け

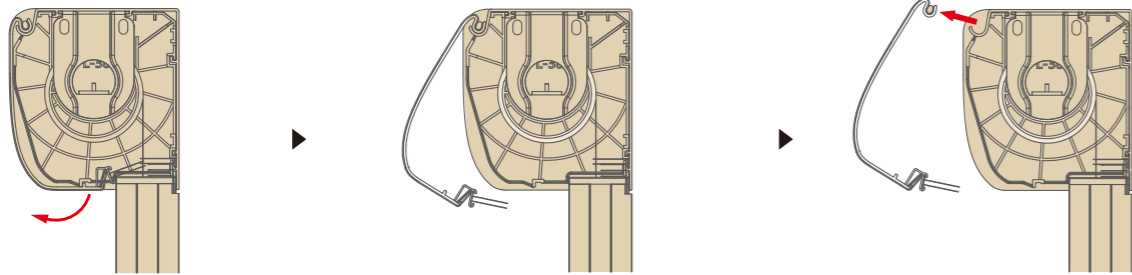
- ① スクリーンの昇降操作が正常に作動することを確認してから取り付けを行ってください。
- ② 前部フェイス前部パーツの引っかかりを、後部パーツの溝に合わせて引っかけます。
- ③ 前部フェイス前部で蓋をするように、後部パーツ下部くぼみに合わせ「パチッ」と音がするまでしっかりと閉じます。



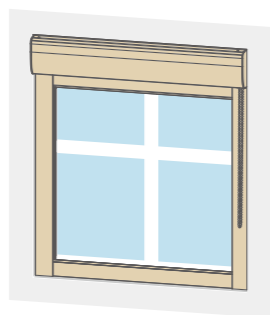
※ 閉める際に、ボールチェーンの位置が挟まっていたりしていないかチェックしてください。

前部フェイスの取り外し

- 前部フェイスの取り外し。
- 前部フェイスの下部部分を掴み、図のように下手前方向に力を入れ、上に回し上げてください。
- 下端部から外れたら、前部フェイス上の溝から引っ掛かりを取り外してください。これで、前部フェイスが取り外れます。



7-8 ネジ穴マーキングシールをはがす



【窓枠天井付け】

7-9 その他部品の取り付け・取り外し

※ チェーンフックとチェーンクリップのどちらかを選択ください。

チェーンクリップの取り付け

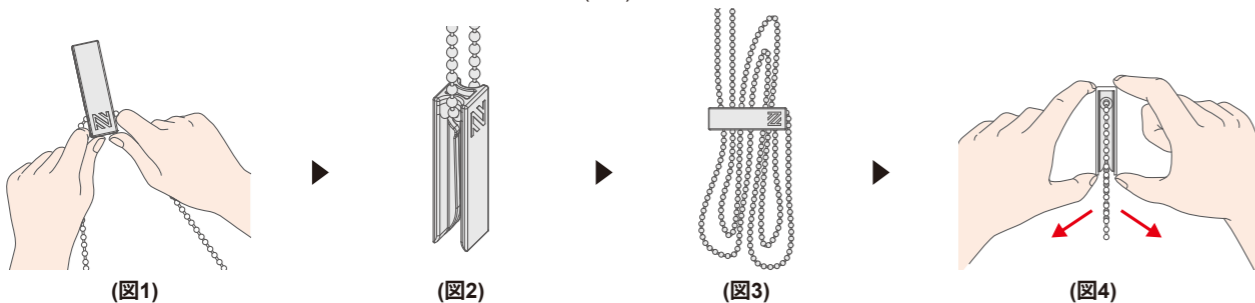
- チェーンクリップをチェーンの任意の位置で挟みます。
- 両手でチェーンを支えながら両親指でチェーンクリップを押してください。(図1)
- カチッと音がするまで(チェーンクリップ最奥まで)チェーンを押し込みます。(図2)

チェーンクリップの使い方

余ったチェーンをチェーンクリップに挟み込みながらお子さまの手の届かない高さでまとめましょう。(図3)

チェーンクリップの取り外し

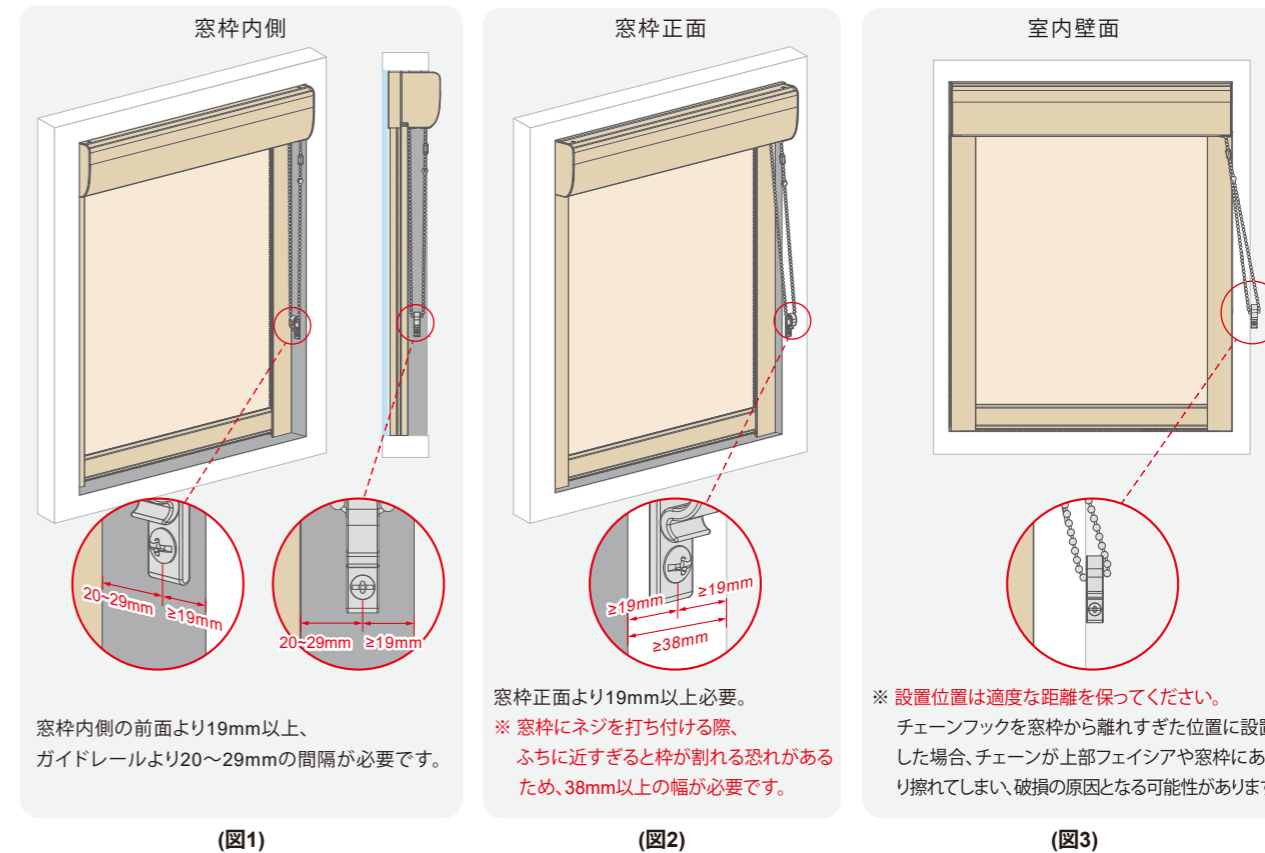
チェーンクリップ挟み口を下に向け、両手でゆっくり開きます。(図4)



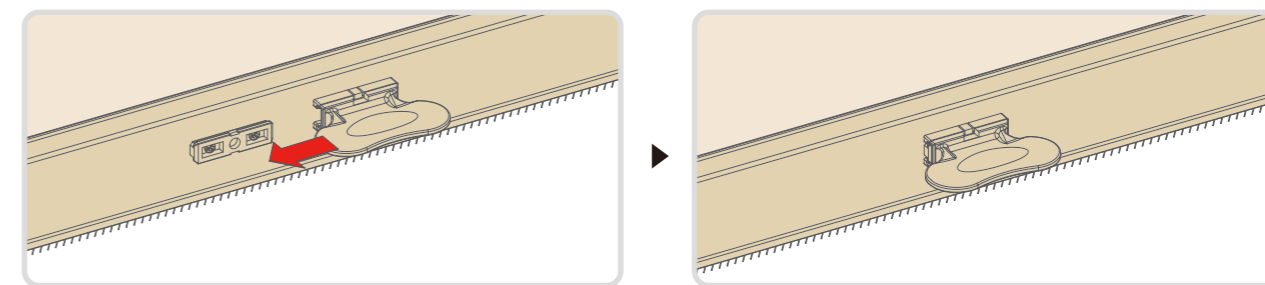
⚠️ ご注意ください お子様をチェーンで遊ばせないでください。チェーンが首や体に巻き付くなどして事故を招く恐れがありますのでご注意ください。操作をしない時は、お子様の手が届かない位置でチェーンを束ねて、チェーンクリップで固定してください。

チェーンフックの取り付け

- 窓枠奥行きが十分に確保できる場合、(図1)のように窓枠内側にチェーンフックを取り付けることができます。
- 窓枠奥行きが十分に確保できない場合は(図2)のように窓枠の正面や、室内壁面(図3)に取り付けることもできます。
- 窓枠内面もしくは窓枠正面の幅が十分ではない場合、チェーンフックを室内壁面(図3)に設置してください。



グリップの取り付け(コードレスタイプ)



仕様と構造

オプション

取り付けタイプ

取り付け条件

必要寸法一覧

採寸方法

取り付け方法

操作方法

サイズ定義と公差

仕様と構造

オプション

取り付けタイプ

取り付け条件

必要寸法一覧

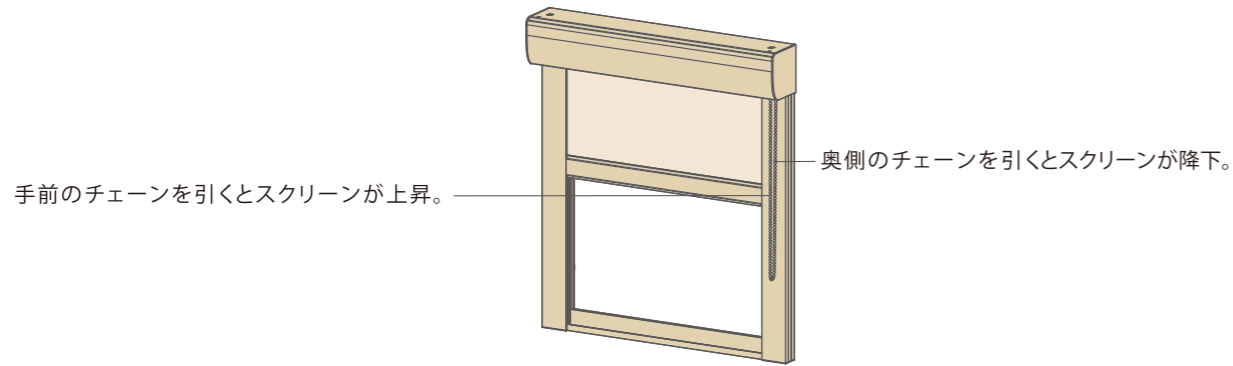
採寸方法

取り付け方法

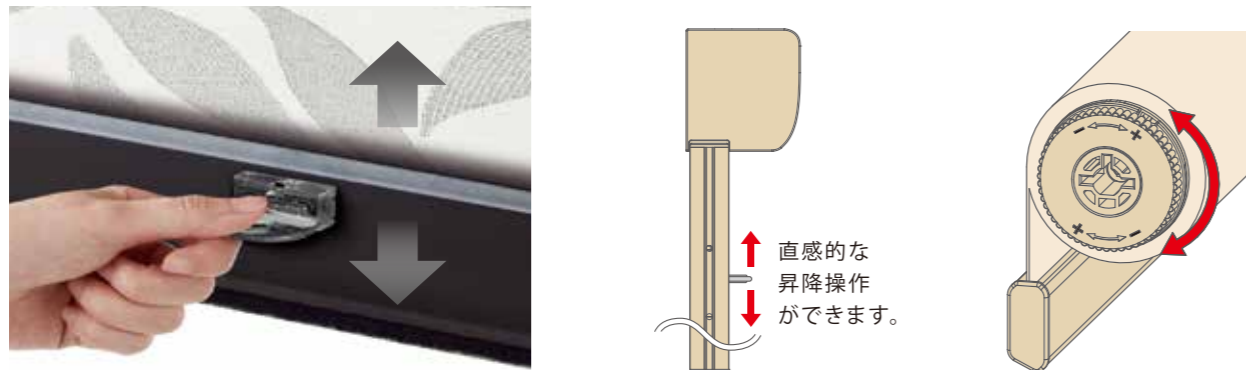
操作方法

サイズ定義と公差

8-1 チェーンタイプ



8-2 コードレスタイプ

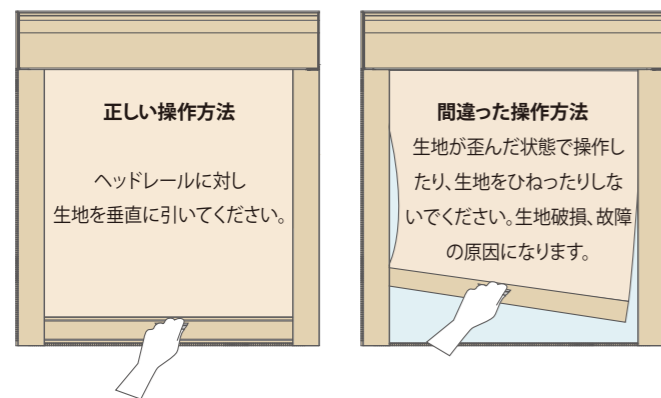


グリップに手を添え上げ下げすることで、直感的に高さを調整できます。
手の届かない位置の窓のために操作ロッドもあります(オプション)。

スクリーンが巻き上がりにくいときや自動で降下してしまう場合は、図のように調整ダイヤルを+(プラス)方向に回してください。
また、スクリーンが弾んで思い通りの位置に止まらない場合、逆の-(マイナス)方向に回してください。

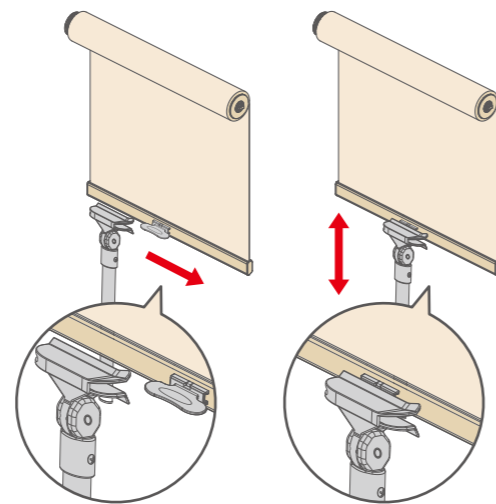
※ 上記の調整はスクリーンがヘッドレールに設置された状態で行ってください。
また、前部フェイスアを取り付けする前に調整してください。

操作のポイント



昇降は必ずグリップで操作してください。
※ 傾いた状態で上げ下げしてしまうと水平昇降が保てず、正しい動作を損なう恐れがあります。

操作ロッド(オプション)



生地が歪んでしまったら?

まずは生地を一番下まで降ろします。次にグリップを持ち数回昇降させると、多くの場合解消されます。

標準仕様

幅					
取り付けタイプ	オーダー幅	仕上がり幅		公差	
窓枠天井付け	枠内実寸で発注	W	W-3mm	バランスなしの場合： サイドキャップの左端から右端まで バランスありの場合： バランスキャップの左端から右端まで プレミアムアクセントスタイルの場合： サイドブラケットの左端から右端まで	± 2.5mm
鴨居付け	製品実寸で発注	W	W		
窓枠正面付け		W	W		
壁面付け		W	W		
カーテンボックス付け		W	W		
高さ					
取り付けタイプ	オーダー高	仕上がり高		公差	
窓枠天井付け	枠内実寸で発注	H	H	ブラケット上端部から ボトムレール最下部まで	チェーンタイプ・チェーンタッチタイプ： 0 ~ +6.4mm コードレスタイプ：※1
鴨居付け	製品実寸で発注	H	H		
窓枠正面付け		H	H		
壁面付け		H	H		
カーテンボックス付け		H	H		

※1 コードレスタイプは直感的な操作構造のため、スクリーンを下げる際は、ご注文時の高さ(スクリーンを降ろしきった位置)まで操作してください。

遮光ガイドレール仕様

【窓枠天井付け】

幅			
取り付けタイプ	オーダー幅	仕上がり幅(サイドキャップの左端から右端まで)	公差
枠内実寸で発注	W	W-3mm	± 2.5mm
製品実寸で発注	W	W	
高さ			
取り付けタイプ	オーダー高	仕上がり高さ(ヘッドレールの上端からボトムレールの下端まで)	公差
枠内実寸で発注	H	H	0 ~ +6.4mm コードレスタイプ：※1
製品実寸で発注	H	H	

【外付け】

幅					
取り付けタイプ	オーダー幅 ※2	仕上がり幅 (サイドキャップの左端から右端まで)		公差	
製品実寸で発注	窓枠内寸幅+108mm	窓枠内寸幅+108mm		± 2.5mm	
高さ					
取り付けタイプ	オーダー高さ ※3		仕上がり高 (ヘッドレールの上端から外付ボトムチャネルの下端まで)		公差
製品実寸で発注	89mm 前部フェイスア	114mm 前部フェイスア	89mm 前部フェイスア	114mm 前部フェイスア	0 ~ +6.4mm コードレスタイプ：※1
	窓枠内寸高さ +127mm	窓枠内寸高さ +150mm	窓枠内寸高さ +127mm	窓枠内寸高さ +150mm	

※1 コードレスタイプは直感操作の構造上、スクリーンを降ろしきった状態はご注文の高さまでです。

※2 ガイドレールを取り付けるため、オーダー幅は窓枠内寸幅に108mm(54mm+54mm)を足してください。

※3 外付用ボトムチャネルを取り付けるため、89mm前部フェイスアの場合には、オーダー高さは、窓枠内寸高さに127mm(92mm+35mm)、114mm前部フェイスアの場合には窓枠内寸高さに150mm(115mm+35mm)を足してください。



スクリーン本体充電電池式
パワーロッドモデル※

スクリーン本体AC
アダプタモデル

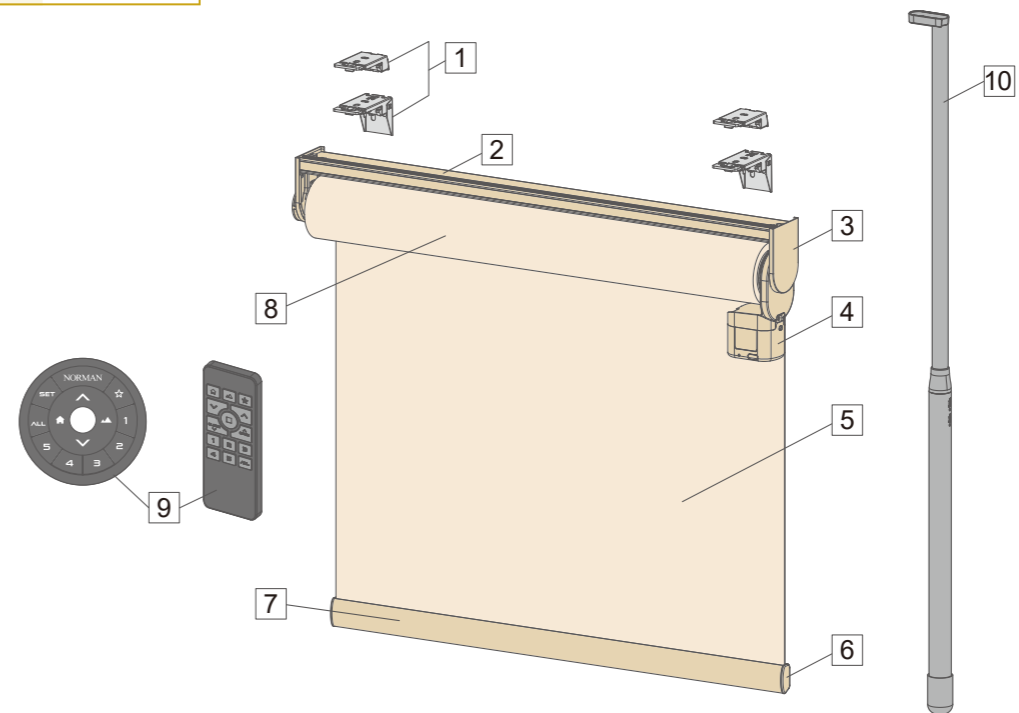
e-スティック

**電動タイプ
ロールスクリーン 標準仕様**

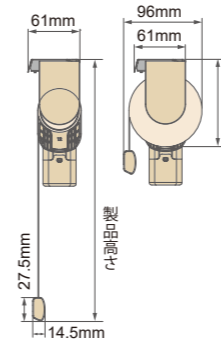
※ 生地詳細一覧と部品配色表は別紙参照

1-1 スクリーン本体充電電池式

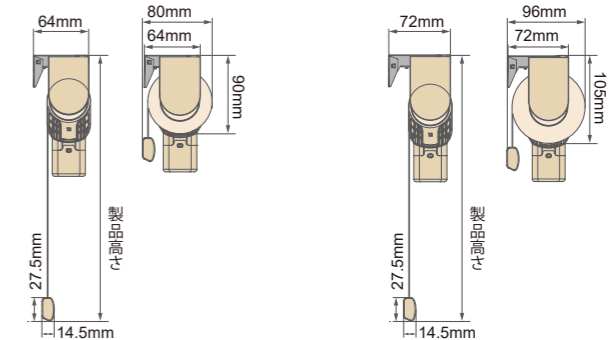
1-1-1 構造部品名



【内付けの場合】



【外付けの場合】



3.5"外付用ブラケット

4.5"外付用ブラケット

※ブラケット詳細はP48をご覧ください。

部品名	材質	備考
(1) 内付けブラケット / 外付けブラケット ※1	メタル	-
(2) ヘッドレール ※1	アルミニウム	3色
(3) サイドキャップ ※2	樹脂成形品	3色
(4) 充電コネクター	メタル+樹脂成形品	3色
(5) スクリーン	生地によります	生地詳細一覧と部品配色表を参照
(6) ボトムキャップ	樹脂成形品	3色
(7) ボトムレール	アルミニウム	3色
(8) 巻取りパイプ	メタル	-
(9) リモコン(RC-A01) / SmartDial™ G2	メタル+樹脂成形品	ブラックのみ <別売り>
(10) パワーロッド	メタル+樹脂成形品	ブラックのみ、充電池内蔵式/ACアダプタ式 <別売り>

※1 プレミアムアクセントスタイルオプションを選択された場合、ブラケットとヘッドレールは付属しません。

※2 プレミアムアクセントスタイルオプションとバランスオプションを選択された場合、サイドキャップは付属しません。

1-1-2 製作可能寸法

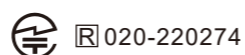
製品幅 (mm)	製品高さ (mm)	製作最大面積 (m ²)	幅：高さの比率
620~2700	310~3500	6.01	1:10以内

注意 リチウムイオンバッテリーのパワーロッドをご使用になる際は、発注高さが1036mm以下の場合、パワーロッドがヘッドレールに対して垂直な状態で充電できるように、製品を設置してください。
注意 ACアダプタのパワーロッドをご使用になる際は、発注高さが1071mm以下の場合、パワーロッドがヘッドレールに対して垂直な状態で充電できるように、製品を設置してください。

1-1-3 モーター／充電コネクターの配置位置／スクリーンの巻き方向 ***充電コネクターの配置位置は前側のみとなります。**

モーター/手動スイッチ/充電コネクタ		巻き取り方向
標準	オプション	
右	左	標準巻き

1-1-4 スクリーン本体仕様



スクリーン製品モデル	スクリーン本体 充電電池式	スクリーン製品モデル	スクリーン本体 充電電池式
給電方法	リチウムイオンバッテリー	電源供給の方法	パワーロッド
入力	24V ≒ 1.5A Max	充電時間	3時間程度
出力	12V ≒ 0.8A Max	充電温度範囲	5°C~35°C
無線電波タイプ	2.4G RF	動作温度範囲	0°C~40°C
モーター種類	DCブラシモーター	動作湿度範囲 (RH)	0%~90%(未結露)

警告 パワーロッドの充電は必ず付属の36W ACアダプタを使用してください(UHVUU3036-240015SA)。

1-1-5 給電関連部品

【電源アクセサリ】 *** 必要に応じて別途購入**

	ShadeAuto™ HUB	リピーター(中継器)
	020-230266	020-190014
電源	5V DC / 1A	5V 1A Type-A ポート
Wi-Fi接続周波数	2.4 GHz & 5GHz	-
シェード接続周波数	2.4 GHz (専用プロトコル)	2.4 GHz (専用プロトコル)
電波接続範囲(遮蔽物がない状態)	30 m	10m
インターネット接続方法	イーサネット (CAT5) およびWi-Fi無線接続	-
動作温度範囲	0°C ~ 45°C	0°C ~ 45°C
使用用途	専用アプリ「ShadeAuto™ APP」やスマートホームに連携するために必要	シグナルが遮られたり距離が長くなりすぎる場合に電波を強化し、通信範囲を広げるために使用

【操作デバイス】

本製品を操作するには、リモコンまたはSmart Dial™ G2のいずれかを手元に用意する必要があります(以前購入したもので使用可能)。

	リモコン	SmartDial™ G2
	201-220441	020-230277
製品型番	RC-A01	DIAL01
色	ブラック	ブラック※1
外形寸法	幅50 × 高さ135 × 奥行き9.5 mm	直径67.6 × 高さ21.2 mm
質量(電池を含む)	62g ± 5g	74.5g ± 20g
電源	CR2032リチウムボタン電池 × 2個 (3V)	CR2032リチウムボタン電池 × 2個 (3V)
無線通信方式	FM電波式 (2.4 GHz / 一般的な通信規格)	RF方式 (2.4 GHz / 専用プロトコル)
動作温度範囲	0°C ~ 50°C	0°C ~ 50°C

※1 着せ替え用ベセルで、好みに応じて外観をカスタマイズ可能です(別途オプション)。

【パワーロッド 別売り】2種類から選択

充電体内蔵モデル(リチウムイオンバッテリー)	ACアダプタモデル	延長ロッド
<ul style="list-style-type: none"> 充電体内蔵式パワーロッド1本 パワーロッド用のACアダプタ(コード長さ1500mm)1本が標準付属 <p>重要 発注高さが1036mm以下の場合、パワーロッドがヘッドレールに対して垂直な状態で充電できるように、製品を設置してください。</p>	<ul style="list-style-type: none"> ACアダプタ式パワーロッド1本 パワーロッド用のACアダプタ(コード長さ1500mm)1本が標準付属 延長コード1本(コード長さ2000mm)1本が標準付属 <p>重要 発注高さが1071mm以下の場合、パワーロッドがヘッドレールに対して垂直な状態で充電できるように、製品を設置してください。</p>	<ul style="list-style-type: none"> 延長ロッド長さ910mm ブラックのみ パワーロッド接続時全長1750mm <p>重要 延長ロッド設置の場合は左記の各種ロッドの発注高さ状況に応じ、延長分高さを足して垂直充電できるように設置にご注意ください。</p>

警告 **1** パワーロッドの充電は必ず付属の36W ACアダプタを使用してください(UHVUU3036-240015SA)。
2 パワーロッドがスクリーンに取り付けられている状態でのスクリーンの操作は控えてください。昇降時にロッドに落下干渉する可能性があります。

【電源アクセサリ】 ***パワーロッド用のACアダプタカラーはブラックのみ**

36W ACアダプタ	延長コード<パワーロッドACアダプタモデルのみ標準付属>
<p>電源に差し込み、本体に接続します。電源接続コードの長さ1500mm</p>	<p>延長コード長さ2000mm</p>

【技術規格表】

製品名	パワーロッドモデル	
	充電体内蔵式	ACアダプタ式
製品型番	PB-01S	PB-02
バッテリー	リチウムイオンバッテリー(Lithium-ion Battery)	-
バッテリー容量	14.4V ≒ 3300mAh (47.52Wh)	-
入力	24V ≒ 1.5A(MAX)	
出力	16.4V(MAX) ≒ 3.4A(MAX)	24V ≒ 1.5A(MAX)
パワーロッド充電時間	2時間程度	
スクリーン本体充電時間	3時間程度	
充電/動作温度範囲	5°C - 35°C	
外形寸法(mm)	58 x 28 x 900 mm	
重量(g)	514g	289g

警告 パワーロッドの充電は必ず付属の36W ACアダプタを使用してください(UHVUU3036-240015SA)。

* 製品改良に伴い、予告なく仕様・外観等を変更する場合がございます。

1-1-6 取付関連部品

【ブラケット(専用取り付け金具)】 ※プレミアムアクセントスタイルオプションを選択された場合、ブラケットは付属しません。

取り付けタイプ	名称	図面
窓枠天井付け 鴨居付け カーテンボックス付け	内付け用ブラケット	
窓枠正面付け 壁面付け	3.5" 外付け用ブラケット ※1	
	4.5" 外付け用ブラケット ※2	

※1 以下の条件のいずれかを満たす場合、3.5"外付け用ブラケットが付属します。
①製品幅と高さが2440mm以下
②製品幅が2441mm以上、高さが1829mm以下

※2 以下の条件のいずれかを満たす場合、4.5"外付け用ブラケットが付属します。
①製品幅が2440mm以下、高さが2441mm以上
②製品幅が2441mm以上、高さが1830mm以上

【付属部品の種類と数量】 ※ネジは木部用です。木部以外の下地(石膏ボードなど)には使用できません。



【窓枠天井付け、鴨居付け、カーテンボックス付けの場合】

製品幅(mm)	内付け用ブラケット※1	ブラケット取り付けネジ※2	サイドブラケット※3	プラスチックスパナ※3
~1016	2	4	2	1
1017~2032	3	6		
2033~	4	8		

※1プレミアムアクセントスタイルオプションを選択された場合、ブラケットは付属しません。
※2ネジは木部用です。木部以外の下地(石膏ボードなど)には使用できません。通常は19mmのネジが付属しますが鴨居付けの場合は31mmのネジが付属します。
※3プレミアムアクセントスタイルの場合のみ、サイドブラケットとプラスチックスパナが付属します。サイドブラケット(a,b)のスクリーン取り付け面の形状が異なります。ネジは製品幅にかかわらず4本付属します。

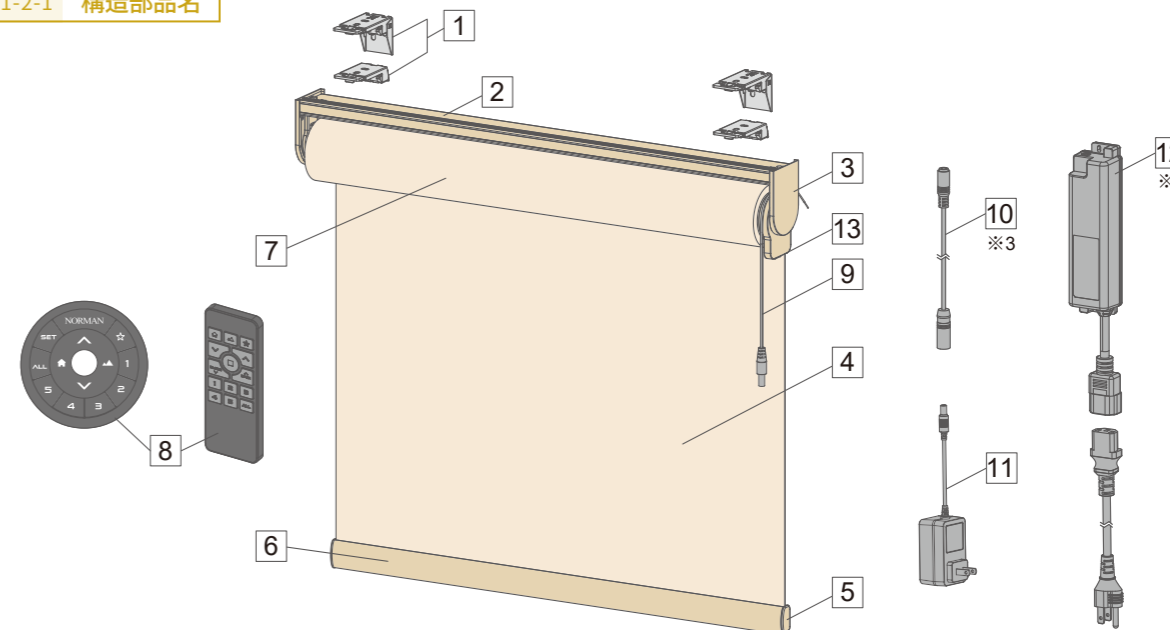
【窓枠正面付け、壁面付けの場合】

製品幅(mm)	3.5"外付け用ブラケット ※1	4.5"外付け用ブラケット ※1	ブラケット取り付けネジ ※2	41x10mm ブラケットスペーサー ※4	サイドブラケット ※3	プラスチックスパナ ※3
~1016	2	2	4	2	2	1
1017~2032	3	3	6	3		
2033~	4	4	8	4		

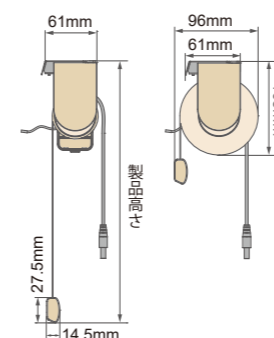
※1 プレミアムアクセントスタイルオプションを選択された場合、ブラケットは付属しません。
※2 ネジは木部用です。木部以外の下地(石膏ボードなど)には使用できません。通常は19mmのネジが付属します。壁面付けでブラケットスペーサー1連使用の場合は38mm、2連は51mm、3連は63.5mmのネジが付属します。
※3 プレミアムアクセントスタイルの場合のみ、サイドブラケットとプラスチックスパナが付属します。サイドブラケット(a,b)のスクリーン取り付け面の形状が異なります。ネジは製品幅にかかわらず4本付属します。
※4 上記ブラケットスペーサーの数量は1連の場合で、2連、3連の場合は、ブラケットスペーサーの数量を増やしてください。ご指定がない場合(標準)、ブラケットスペーサーは付属しません。スペーサーが必要なときは漏れがないよう、注文内容に十分ご注意ください。

1-2 スクリーン本体ACアダプタ式

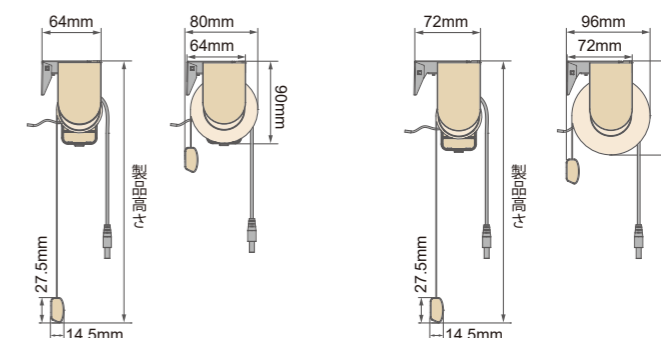
1-2-1 構造部品名



【内付けの場合】



【外付けの場合】



3.5"外付け用ブラケット

4.5"外付け用ブラケット

※ブラケット詳細はP51をご覧ください。

部品名	材質	備考
(1) 内付けブラケット / 外付けブラケット ※1	メタル	-
(2) ヘッドレール ※1	アルミニウム	3色
(3) サイドキャップ ※2	樹脂成形品	3色
(4) スクリーン	生地によります	生地詳細一覧と部品配色表を参照
(5) ボトムキャップ	樹脂成形品	3色
(6) ボトムレール	アルミニウム	3色
(7) 巻取りパイプ	メタル	-
(8) リモコン(RC-A01) / SmartDial™ G2	メタル+樹脂成形品	ブラックのみ <別売り>
(9) 電源接続ケーブル	メタル+樹脂成形品	ブラックのみ
(10) アダプタ接続ケーブル	メタル+樹脂成形品	ACアダプタの色と同様 ※3
(11) 36W ACアダプタ	メタル+樹脂成形品	2色
(12) 65W ACアダプタ	メタル+樹脂成形品	ブラックのみ ※4
(13) 手動スイッチ&表示灯	樹脂成形品	-

※1 プレミアムアクセントスタイルオプションを選択された場合、ブラケットとヘッドレールは付属しません。
※2 プレミアムアクセントスタイルオプションとバランスオプションを選択された場合、サイドキャップは付属しません。
※3 電源接続ケーブルに接続された状態で出荷されます。36W ACアダプタ用。
※4 幅が2440mmを超える場合は65W ACアダプタを付属します。

1-2-2 製作可能寸法

【製作可能寸法】

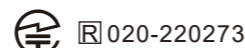
製品幅 (mm)	製品高さ (mm)	製作最大面積 (m ²)	幅：高さの比率
420~2700	310~4500	11.39	1:10以内

1-2-3 モーター(電源接続ケーブル) / 手動スイッチの配置位置 / スクリーンの巻き方向

モーター (電源接続ケーブル) / 手動スイッチの配置位置		巻き取り方向	
標準	オプション	標準	オプション
右	左	標準巻き	逆巻き

1-2-4 スクリーン本体仕様

【スクリーン本体仕様】



スクリーン製品モデル	スクリーン本体 ACアダプタ式	スクリーン製品モデル	スクリーン本体 ACアダプタ式
給電方法	ACアダプタ	電源供給の方法	ACアダプタをコンセントに接続
入力	AC 100-240V, 50/60Hz	充電時間	-
出力	24V ≒ 1.03A Max	充電温度範囲	5℃~35℃
無線電波タイプ	2.4G RF	動作温度範囲	0℃~40℃
モーター種類	DCブラシモーター	動作湿度範囲 (RH)	0%~90%(未結露)

警告 給電は必ず付属の36W ACアダプタ(D-□□)(UHVUU3036-240015SA)もしくは、65W ACアダプタ(D-□□)(CHCYD3065-240027PA)を使用してください。

1-2-5 給電関連部品

【電源アクセサリ】 ※ 必要に応じて別途購入

	ShadeAuto™ HUB	リピーター(中継器)
	020-230266	020-190014
電源	5V DC / 1A	5V 1A Type-A ポート
Wi-Fi接続周波数	2.4 GHz & 5GHz	-
シェード接続周波数	2.4 GHz (専用プロトコル)	2.4 GHz (専用プロトコル)
電波接続範囲(遮蔽物がない状態)	30 m	10m
インターネット接続方法	イーサネット (CAT5) およびWi-Fi無線接続	-
動作温度範囲	0℃ ~ 45℃	0℃ ~ 45℃
使用用途	専用アプリ「ShadeAuto™ APP」やスマートホームに連携するために必要	シグナルが遮られたり距離が長くなりすぎる場合に電波を強化し、通信範囲を広げるために使用

【操作デバイス】

本製品を操作するには、リモコンまたはSmart Dial™ G2のいずれかを手元に用意する必要があります (以前購入したもので使用可能)。

	リモコン	SmartDial™ G2
	020-220441	020-230277
製品型番	RC-A01	DIAL01
色	ブラック	ブラック※1
外形寸法	幅50 × 高さ135 × 奥行き9.5 mm	直径67.6 × 高さ21.2 mm
質量(電池を含む)	62g ± 5g	74.5g ± 20g
電源	CR2032リチウムボタン電池 × 2個 (3V)	CR2032リチウムボタン電池 × 2個 (3V)
無線通信方式	FM電波式 (2.4 GHz / 一般的な通信規格)	RF方式 (2.4 GHz / 専用プロトコル)
動作温度範囲	0℃ ~ 50℃	0℃ ~ 50℃

※1 着せ替え用ベセルで、好みに応じて外観をカスタマイズ可能です (別途オプション)。

【電源アクセサリ】

36W ACアダプタ	延長コード
<p>電源に差し込み、本体に接続します。 電源接続コードの長さ1500mm</p>	<p>カラー: 黒・白(ACアダプタの色と同様) 延長コード長さ2000mm</p>

65W ACアダプタ	【技術規格表】															
<p>製品幅2440mmを超える際に提供 電源に本体に接続し、電源に差し込みます。 電源コードの長さ1830mm</p>	<table border="1"> <thead> <tr> <th>製品名</th> <th>36W ACアダプタ</th> <th>65W ACアダプタ</th> </tr> </thead> <tbody> <tr> <td>入力</td> <td>AC 100-240 V</td> <td>AC 100-240 V</td> </tr> <tr> <td>出力</td> <td>24V ≒ 1.5A</td> <td>24V ≒ 2.7A</td> </tr> <tr> <td>外形寸法(mm)</td> <td>電源アクセサリの表を参照</td> <td>146×43.1×32.6 (アダプタ部外径)</td> </tr> <tr> <td>重量(g)</td> <td>141 g</td> <td>343.7 g (アダプタ部)</td> </tr> </tbody> </table> <p>警告 給電は必ず付属の36W ACアダプタ(D-□□)(UHVUU3036-240015SA)もしくは、65W ACアダプタ(D-□□)(CHCYD3065-240027PA)を使用してください。</p>	製品名	36W ACアダプタ	65W ACアダプタ	入力	AC 100-240 V	AC 100-240 V	出力	24V ≒ 1.5A	24V ≒ 2.7A	外形寸法(mm)	電源アクセサリの表を参照	146×43.1×32.6 (アダプタ部外径)	重量(g)	141 g	343.7 g (アダプタ部)
製品名	36W ACアダプタ	65W ACアダプタ														
入力	AC 100-240 V	AC 100-240 V														
出力	24V ≒ 1.5A	24V ≒ 2.7A														
外形寸法(mm)	電源アクセサリの表を参照	146×43.1×32.6 (アダプタ部外径)														
重量(g)	141 g	343.7 g (アダプタ部)														

* 製品改良に伴い、予告なく仕様・外観等を変更する場合がございます。

1-2-6 取付関連部品

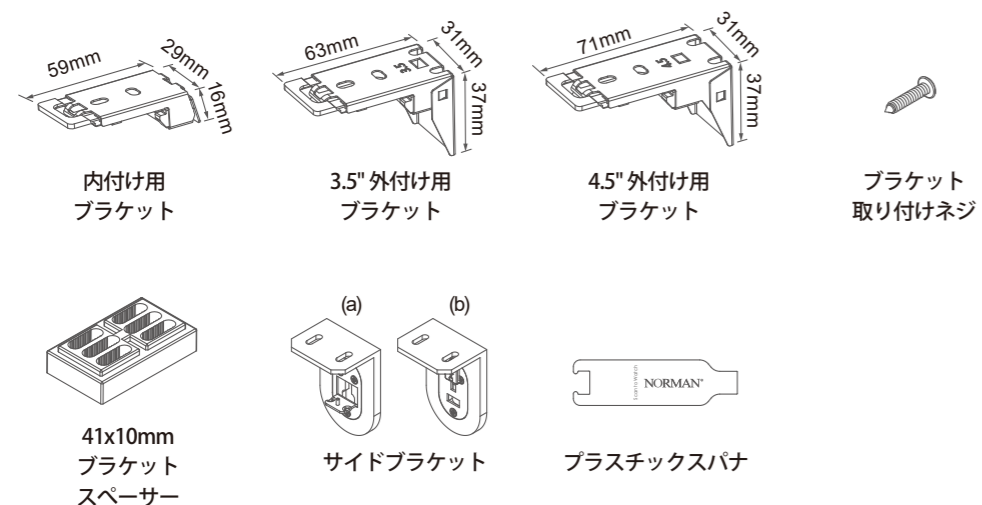
【ブラケット(専用取り付け金具)】 ※プレミアムアクセントスタイルオプションを選択された場合、ブラケットは付属しません。

取り付けタイプ	名称	図面
窓枠天井付け 鴨居付け カーテンボックス付け	内付け用ブラケット	
窓枠正面付け 壁面付け	3.5" 外付け用ブラケット ※1	
	4.5" 外付け用ブラケット ※2	

※1 以下の条件のいずれかを満たす場合、3.5"外付け用ブラケットが付属します。
①製品幅と高さが2440mm以下
②製品幅が2441mm以上で、高さが1829mm以下

※2 以下の条件のいずれかを満たす場合、4.5"外付け用ブラケットが付属します。
①製品幅が2440mm以下、高さが2441mm以上
②製品幅が2441mm以上、高さが1830mm以上

【付属部品の種類と数量】 ※ネジは木部用です。木部以外の下地(石膏ボードなど)には使用できません。



【窓枠天井付け、鴨居付け、カーテンボックス付けの場合】

製品幅(mm)	内付け用ブラケット※1	ブラケット取り付けネジ※2	サイドブラケット※3	プラスチックスパナ※3
~1016	2	4	2	1
1017~2032	3	6		
2033~	4	8		

※1 プレミアムアクセントスタイルオプションを選択された場合、ブラケットは付属しません。
 ※2 ネジは木部用です。木部以外の下地(石膏ボードなど)には使用できません。通常は19mmのネジが付属しますが鴨居付けの場合は31mmのネジが付属します。
 ※3 プレミアムアクセントスタイルの場合のみ、サイドブラケットとプラスチックスパナが付属します。サイドブラケット(a,b)のスクリーン取り付け面の形状が異なります。ネジは製品幅にかかわらず4本付属します。

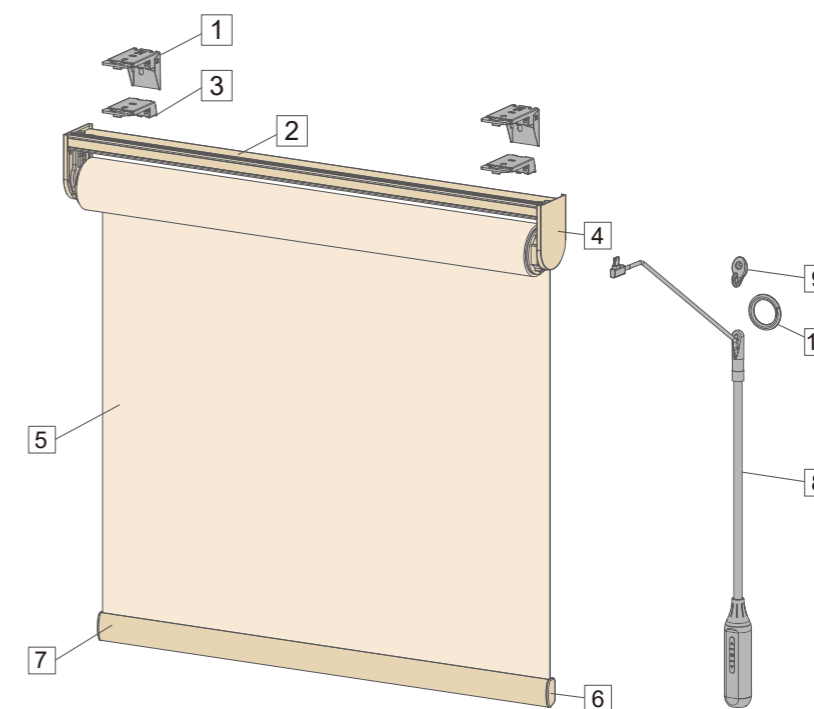
【窓枠正面付け、壁面付けの場合】

製品幅(mm)	3.5"外付け用ブラケット※1	4.5"外付け用ブラケット※1	ブラケット取り付けネジ※2	41x10mm ブラケットスペーサー※3	サイドブラケット※4	プラスチックスパナ※4
~1016	2	2	4	2	2	1
1017~2032	3	3	6	3		
2033~	4	4	8	4		

※1 プレミアムアクセントスタイルオプションを選択された場合、ブラケットは付属しません。
 ※2 ネジは木部用です。木部以外の下地(石膏ボードなど)には使用できません。通常は19mmのネジが付属します。壁面付けでブラケットスペーサー1連使用の場合は38mm、2連は51mm、3連は63.5mmのネジが付属します。
 ※3 上記ブラケットスペーサーの数量は1連の場合で、2連、3連の場合は、ブラケットスペーサーの数量を増やしてください。ご指定がない場合(標準)、ブラケットスペーサーは付属しません。スペーサーが必要なときは漏れがないよう、注文内容に十分ご注意ください。
 ※4 プレミアムアクセントスタイルの場合のみ、サイドブラケットとプラスチックスパナが付属します。サイドブラケット(a,b)のスクリーン取り付け面の形状が異なります。ネジは製品幅にかかわらず4本付属します。

1-3 e-スティック

1-3-1 構造部品名



部品名	材質	備考
(1) 外付けブラケット ※1	メタル	-
(2) ヘッドレール ※1	アルミニウム	3色
(3) 内付けブラケット ※1	メタル	-
(4) サイドキャップ ※2	樹脂成型品	3色
(5) スクリーン	生地により異なります	生地詳細一覧と部品配色表を参照
(6) ボトムキャップ	樹脂成型品	3色
(7) ボトムレール	アルミニウム	袋縫い仕上げ ※3
(8) e-スティック	メタル及び樹脂成型品	3色
(9) 壁掛けフック	樹脂成型品	3色
(10) e-スティック用リング	樹脂成型品	3色

※1 プレミアムアクセントスタイルオプションを選択された場合、ブラケットとヘッドレールは付属しません。
 ※2 プレミアムアクセントスタイルオプションとバランスオプションを選択された場合、サイドキャップは付属しません。
 ※3 袋縫い仕上げの場合、製品本体と同じ生地ですクリーンごとに室内側のレールのみ覆って製作します。

1-3-2 製作可能寸法

幅(mm)	高さ(mm)	最大面積 (m ²) ※ 機構部を含む製品室内側総面積	幅：高さの比率
570~2700	310~3600	9.72	1:10

1-3-3 モーター配置位置

操作メカ	操作部	配置		スクリーンの巻き取り方向	
		標準	オプション	標準	オプション
e-スティック式	モーター	右	左	標準巻き	逆巻き

1-3-4 e-スティックの長さ

製品高さに応じて、下記表の通り製作します。
【製品高さに対するe-スティックの標準長さ】

製品高さ(H) (ご発注の高さ)	~914mm	915mm~1676mm	1677mm~1981mm	1982mm~2286mm	2287mm~2896mm	2897mm~3600mm
e-スティックの長さ	406mm	610mm	915mm	1220mm	1524mm	1828mm

【e-スティックの長さを指定する場合】


ご要望に応じて、e-スティックの長さをご指定いただけます。
製作可能な長さは、203 / 406 / 610 / 915 / 1220 / 1524 / 1828 mm となっております。

1-3-5 スクリーン本体仕様

【スクリーン本体仕様】

スクリーン製品モデル	e-スティック	スクリーン製品モデル	e-スティック
給電方法	リチウムイオンバッテリー	電源供給の方法	e-スティック
入力	4.5~5.5 Vdc	充電時間	5~6時間程
出力	0.5A @7.4 Vdc	充電温度範囲	0°C~45°C
無線電波タイプ	-	動作温度範囲	-10°C~40°C
モーター種類	DCブラシモーター	動作湿度範囲 (RH)	~ 80%

【電源アクセサリ】

Type-C充電ケーブル	
	e-スティックに接続します。 Type-C充電ケーブルの長さ2000mm カラー：白 ※Type-Cアダプターは本製品には付属されていません。

1-4 製品重量の目安

操作メカ	製品幅(mm)	重量計算式(kg)	差異値
本体充電式	~1981	製品重量=製品幅(m)*製品高さ(m)*生地重量目安(kg/m ²)+製品幅(m)*0.9+0.72	±0.5kg
	1982~2440	製品重量=製品幅(m)*製品高さ(m)*生地重量目安(kg/m ²)+製品幅(m)*1.1+0.72	
	2441~2700	製品重量=製品幅(m)*製品高さ(m)*生地重量目安(kg/m ²)+製品幅(m)*1+0.74	
本体ACアダプタ式	~1981	製品重量=製品幅(m)*製品高さ(m)*生地重量目安(kg/m ²)+製品幅(m)*0.9+0.79	
	1982~2440	製品重量=製品幅(m)*製品高さ(m)*生地重量目安(kg/m ²)+製品幅(m)*1.1+0.79	
	2441~2700	製品重量=製品幅(m)*製品高さ(m)*生地重量目安(kg/m ²)+製品幅(m)*1+0.95	
e-スティック	~1981	製品重量=製品幅(m)*製品高さ(m)*生地重量目安(kg/m ²)+製品幅(m)*0.9+0.68	
	1981~2440	製品重量=製品幅(m)*製品高さ(m)*生地重量目安(kg/m ²)+製品幅(m)*1.1+0.68	
	2441~2700	製品重量=製品幅(m)*製品高さ(m)*生地重量目安(kg/m ²)+製品幅(m)*1+0.8	

※ 上記計算式はJ型バランスなしの場合です。J型バランスを選択された場合の製品総重量をお求めの場合は、J型バランスの重量を加えてください。
89mmJ型バランスの重量+252g/m 114mmJ型バランスの重量+326g/m

【プレミアムアクセントスタイル】

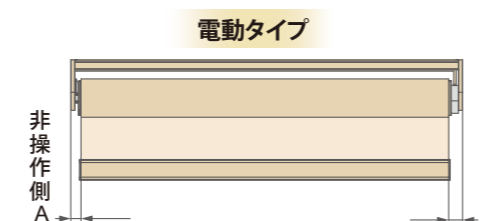
操作メカ	製品幅(mm)	重量計算式(kg)	差異値
本体充電式	~1981	製品重量=製品幅(m)*製品高さ(m)*生地重量目安(kg/m ²)+製品幅(m)*0.6+0.72	±0.5kg
	1982~2440	製品重量=製品幅(m)*製品高さ(m)*生地重量目安(kg/m ²)+製品幅(m)*0.8+0.72	
	2441~2700	製品重量=製品幅(m)*製品高さ(m)*生地重量目安(kg/m ²)+製品幅(m)*0.7+0.74	
本体ACアダプタ式	~1981	製品重量=製品幅(m)*製品高さ(m)*生地重量目安(kg/m ²)+製品幅(m)*0.6+0.79	
	1982~2440	製品重量=製品幅(m)*製品高さ(m)*生地重量目安(kg/m ²)+製品幅(m)*0.8+0.79	
	2441~2700	製品重量=製品幅(m)*製品高さ(m)*生地重量目安(kg/m ²)+製品幅(m)*0.7+0.95	
e-スティック	~1981	製品重量=製品幅(m)*製品高さ(m)*生地重量目安(kg/m ²)+製品幅(m)*0.6+0.68	
	1981~2440	製品重量=製品幅(m)*製品高さ(m)*生地重量目安(kg/m ²)+製品幅(m)*0.8+0.68	
	2441~2700	製品重量=製品幅(m)*製品高さ(m)*生地重量目安(kg/m ²)+製品幅(m)*0.7+0.8	

※ 数値はあくまで目安であり保証するものではありません。生地ロットによって誤差がございます。あらかじめご了承ください。

1-5 製品巻き代の目安

巻き代は最大141mm。
※ 数値はあくまで目安であり保証するものではありません。生地ロットや製品高さ、生地厚さなどによって誤差がございます。あらかじめご了承ください。

1-6 構造上生じる生地の隙間



操作メカ	非操作側隙間(A)mm	操作側隙間(B)mm
電動タイプ	13.5	18

※ 操作側定義：モーター側。左右オプションを選べる場合は選択した側になります。
※ 窓枠内に設置するタイプの場合、製造規定により上表よりも隙間が少し大きくなる場合があります。
※ 上記の数値は、J型バランスがない場合の参考値です。目安としてご利用ください。

仕様と構造

オプション

取り付けタイプ

取り付け条件

必要寸法一覧

採寸方法

取り付け方法

操作方法

2-1 J型バランスオプション

2-1-1 J型バランス関連寸法

バランスタイプ	バランスキャップ ※3		バランス固定ハンガー	ハンガー固定ベース
	窓枠天井付け・鴨居付け	窓枠正面付け・壁面付け・カーテンボックス付け		
89mm J型バランス ※1				
114mm J型バランス ※2				

※1 以下の条件のいずれかを満たす場合、89mmJ型バランスとなります。
 ①製品幅と高さが2440mm以下
 ②製品幅が2441mm以上で、高さが1829mm以下

※2 以下の条件のいずれかを満たす場合、114mm J型バランスとなります。
 ①製品幅が2440mm以下、高さが2441mm以上
 ②製品幅が2441mm以上、高さが1830mm以上

※3 バランスキャップはJ型バランスより3mm程度高くなります

2-1-2 J型バランス設置部品

製品幅(mm)	~838	839~1372	1373~1905	1906~2440	2441~
高さ調節ハンガー	2	3	4	5	6
ハンガー固定ベース					

2-1-3 J型バランス標準照合表

バランスタイプ	取り付けタイプ	製品寸法(mm)	バランス幅(キャップ含め)	バランスキャップ奥行※1	取り付けイメージ図※2
89mm	窓枠天井付け 鴨居付け	①製品幅、高さが2440mm以下 ②製品幅が2441mm以上、高さが1829mm以下	オーダー幅-3mm	68mm	
	窓枠正面付け 壁面付け		オーダー幅	91mm	
	カーテンボックス付け		オーダー幅	76mm	
114mm	窓枠天井付け 鴨居付け	①製品幅が2440mm以下、高さが2441mm以上 ②製品幅が2441mm以上、高さが1830mm以上	オーダー幅-3mm	76mm	
	窓枠正面付け 壁面付け		オーダー幅	103mm	
	カーテンボックス付け		オーダー幅	103mm	

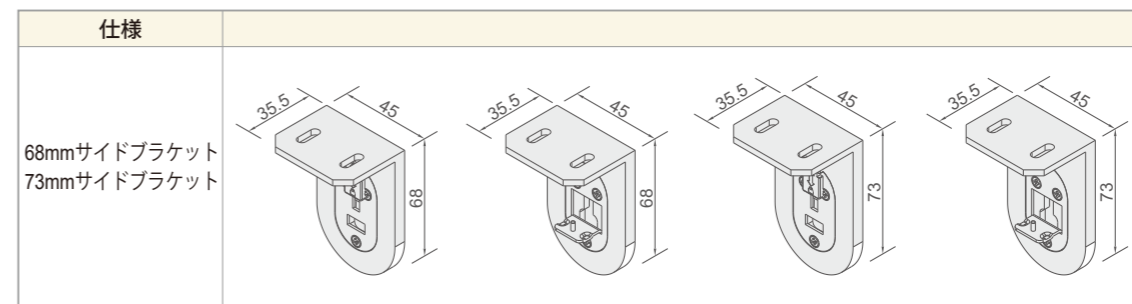
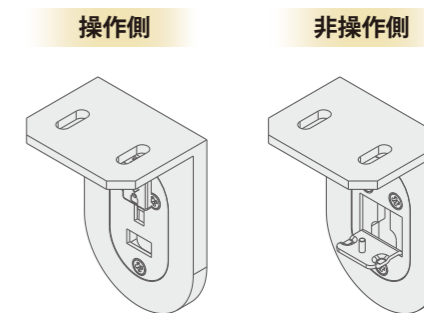
※1 全操作メカ共通。J型バランスの幅&バランスキャップの寸法指定はできません。
 ※2 114mm J型バランスの取り付けイメージ図となります。

2-1-4 取り付けタイプ別収まり図

【窓枠天井付け・鴨居付け】

標準仕様	バランス無	内付け用ブラケット	枠内実寸	オーダー幅-3mm
			75	96
J型バランス仕様	バランス有	バランスキャップ	66	91
			74	107

2-2 プレミアムアクセントスタイルオプション



※ サイドブラケットのサイズはご指定いただけません。
 巻き代に合わせてご提供いたします。詳しくは営業担当までお問い合わせください。

仕様と構造

オプション

取り付けタイプ

取り付け条件

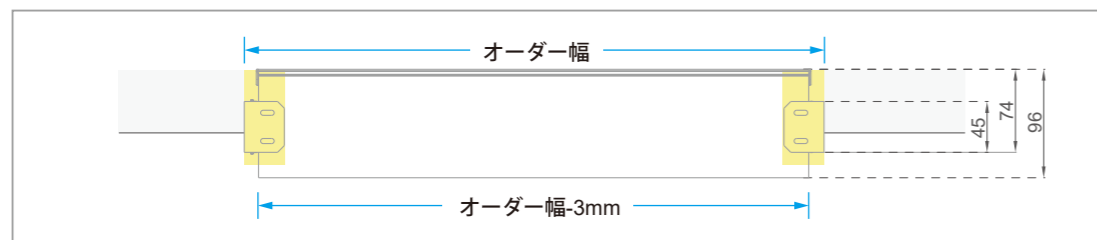
必要寸法一覧

採寸方法

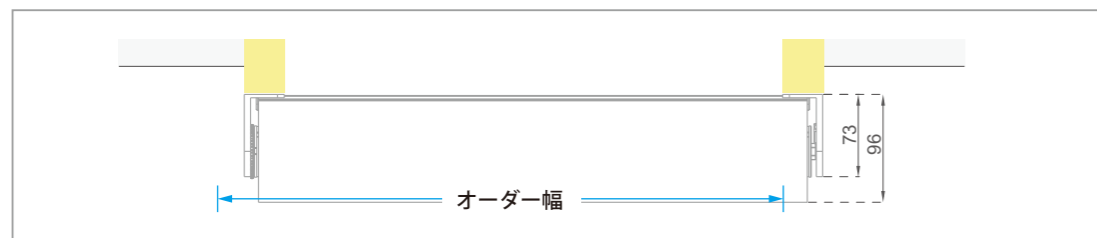
取り付け方法

操作方法

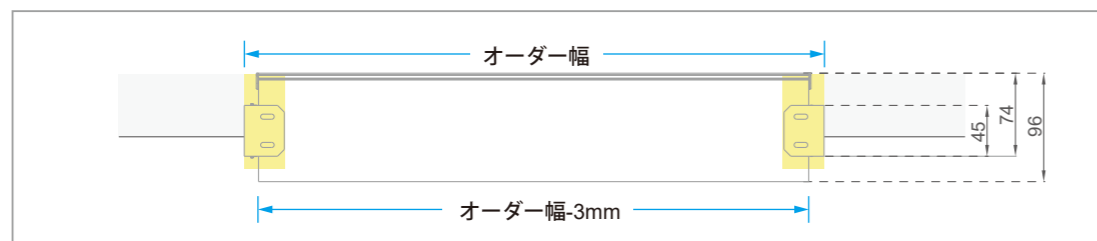
【窓枠天井付け・鴨居付け】 ※枠内実寸の場合は、仕上がり幅はオーダー幅-3mmとなります。



【窓枠正面付け・壁面付け】



【カーテンボックス付け】



2-3 ボトムレール仕上げオプション

標準ボトムレールと袋縫い仕上げの2タイプからお選びいただけます。

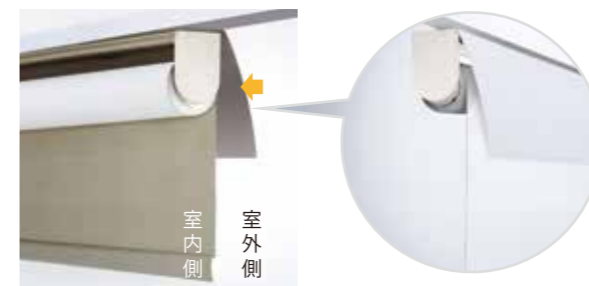


※ 袋縫い仕上げの場合はご選択の生地色で製作します。スクリーンごとに室内側のレールのみ覆います。
 ※ プレミアムアクセントスタイルスタイルのみ、袋縫い仕上げは対応不可です。

2-4 遮光オプション

2-4-1 遮光ボード

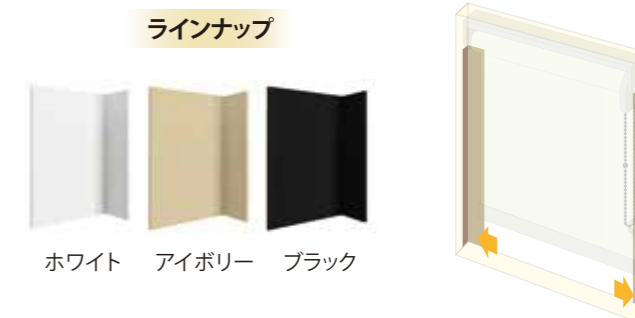
遮光ボードは巻き取り部に生じる隙間をカバーします。光漏れを最小限におさえ、窓枠天井付け製品の遮光性を高めます。



2-4-2 遮光サイドフレーム

生地と窓枠の隙間を覆うことで遮光性が向上する遮光サイドフレームは、窓枠内付けて効果を発揮します。

3色からお選びいただけます。



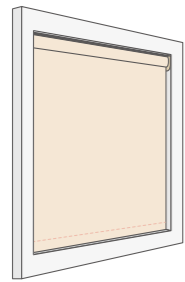
名称	色	図面	材質	適用取り付けタイプ
遮光ボード	8968 スタックホワイト		樹脂成型品	窓枠天井付け 鴨居付け
遮光サイドフレーム	ホワイト アイボリー ブラック		アルミニウム	窓枠天井付け 鴨居付け
遮光ボード用固定金具※1	—		—	窓枠天井付け 鴨居付け

※1 遮光サイドフレームの高さは、窓下枠内側からスクリーン操作部（ドラム）またはスクリーンが巻き上がりきった位置の下5mmまで。
 ※2 遮光ボード用固定金具の数量は、下記の表をご参照ください。

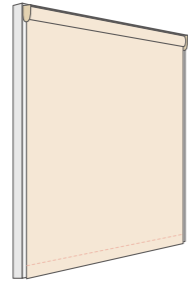
製品幅(mm)	~1016mm	1017mm~1727mm	1728mm~2440mm	2441mm~
数量	2	3	4	5

※ 電動タイプで発注の高さが、2477mmを超える場合、遮光サイドフレームは選択不可となります。
 （※プレミアムアクセントスタイルは2466を超える場合）

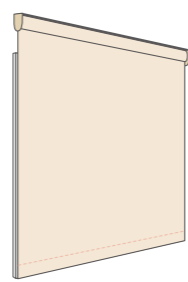
窓枠天井付け・鴨居付け
(窓枠の内側に取り付ける場合)



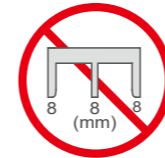
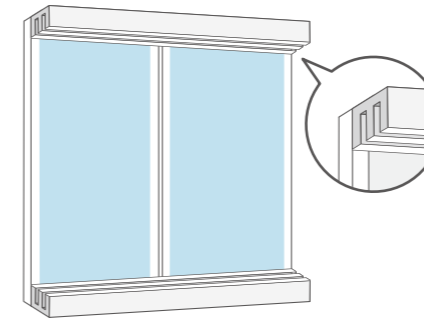
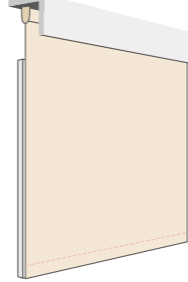
窓枠正面付け
(窓枠の正面に取り付ける場合)



壁面付け
(窓枠の上の壁面に取り付ける場合)



カーテンボックス付け
(カーテンボックス内に取り付ける場合)



薄型鴨居の場合、左図の木の幅が8mm以下の箇所への取り付けはおすすめできません。

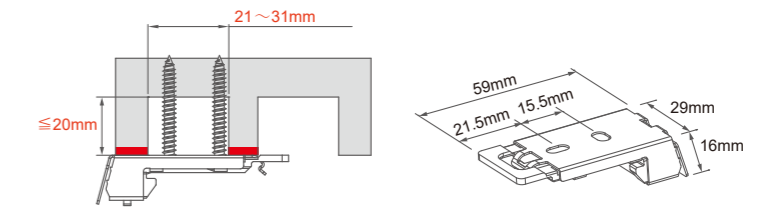
【鴨居付け】

和室によく見られる障子枠の鴨居への取り付けは可能でしょうか？

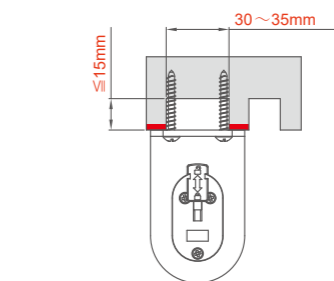
- 原則として、取り付けに問題ございません。鴨居の寸法を確認し、スクリーンのブラケットが2点の平面に支えられることをご確認ください。なお、ヘッドレールの前側と鴨居の前側が揃わないことがあります。あらかじめご了承ください。
- 下地の厚みが薄いと、ネジが鴨居を貫通する可能性がございます。
- 障子枠の溝部は21~31mmが必要です。

※ プレミアムアクセントスタイルの場合は30~35mmが必要となります。

取り付けの側面図 (おすすめの取り付け方法)



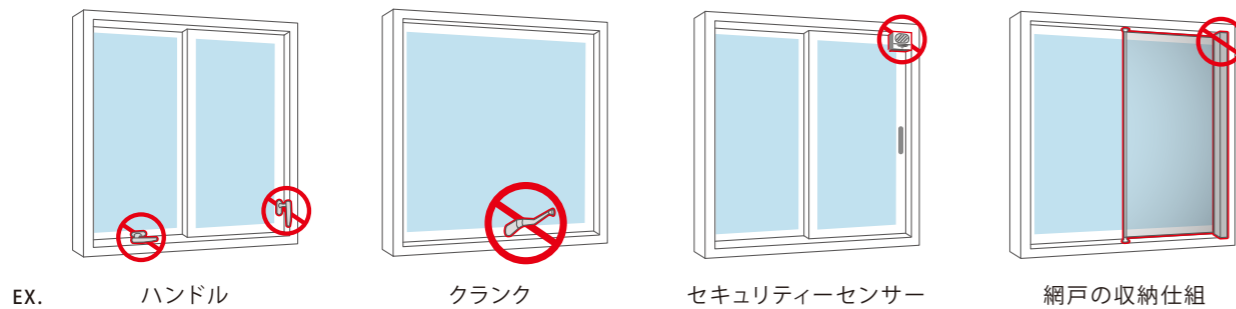
プレミアムアクセントスタイルの場合 (おすすめの取り付け方法)



04 取り付け条件

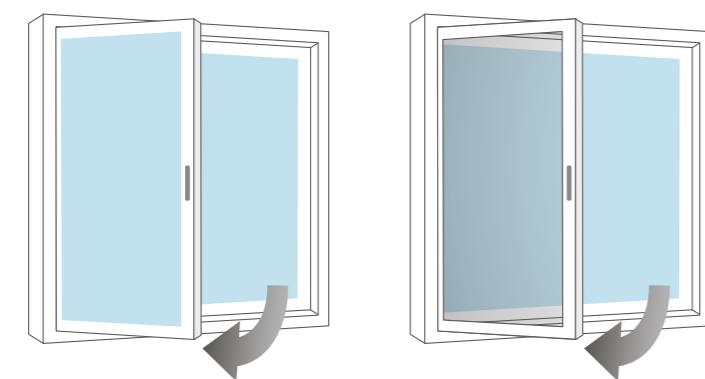
4-1 窓枠天井付け / 鴨居付け

条件1 障害物など干渉するものがないこと



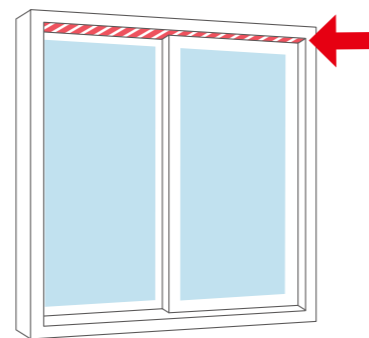
EX. ハンドル クランク セキュリティーセンサー 網戸の収納仕組

条件2 内開き窓・網戸は避けてください



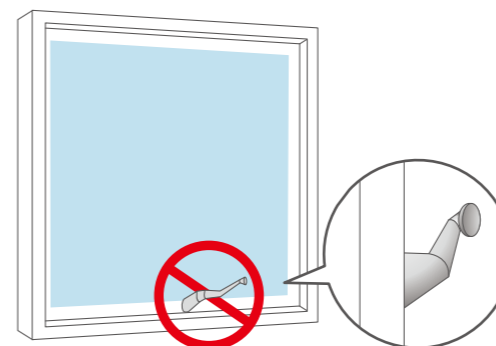
EX. 内開きの窓 内開きの網戸

条件3 下地が木材であること



ネジを打ち込むため、窓枠の内側の材質が木材でできていること(金属では打ち込めず、石膏ボードでは十分な強度がありません)。

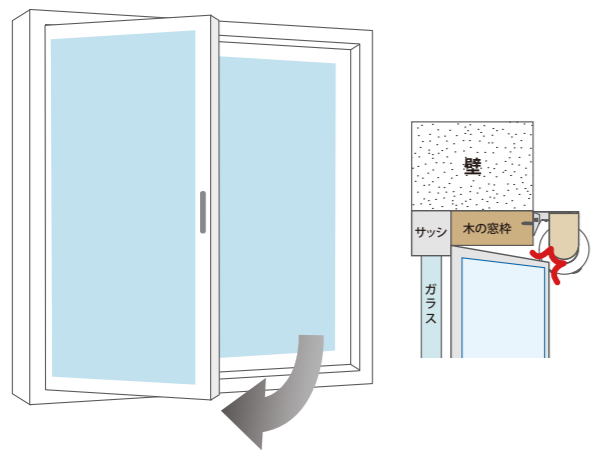
4-2 窓枠正面付け



条件1 障害物など干渉するものがないこと

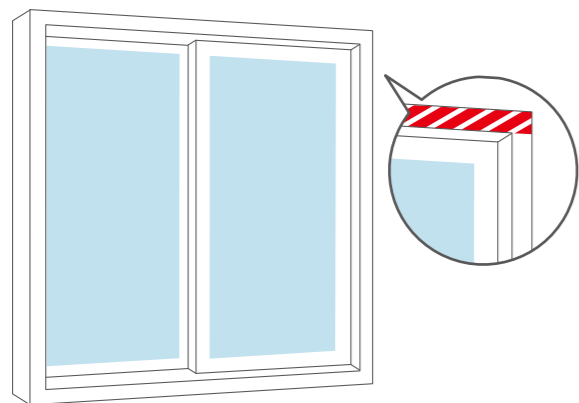
外に突出した取っ手などがある場合は、スクリーンの昇降を妨げます。取っ手が窓枠から突出するかどうかをご確認ください。

条件1、2に示した例は参考です。上例に限らず、取り付けや製品動作へ干渉する物等には十分ご注意ください。



条件2 内開き窓・網戸は避けてください

内側に開く窓や網戸がある場合は、図のようにスクリーンを収めると、扉の開閉時の障害になります。(設置位置や量代をご確認ください)

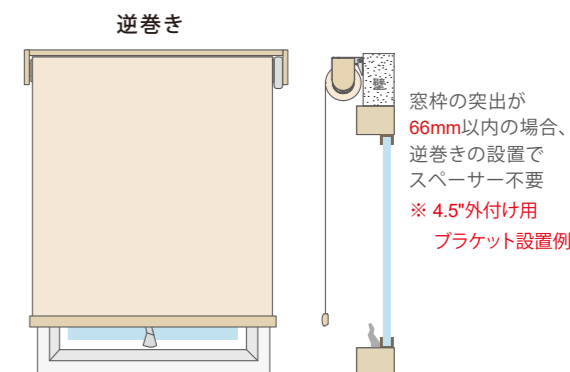
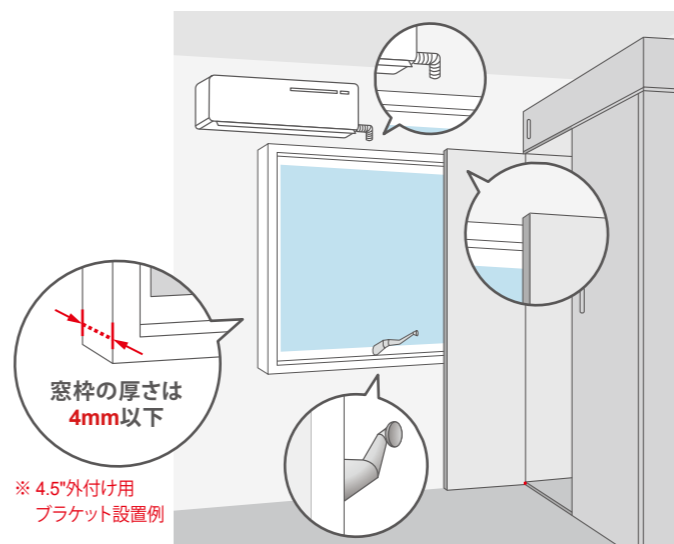


条件3 下地が木材であること

ネジを打ち込むため、窓枠の内側の材質が木材でできていること(金属では打ち込めず、石膏ボードでは十分な強度がありません)

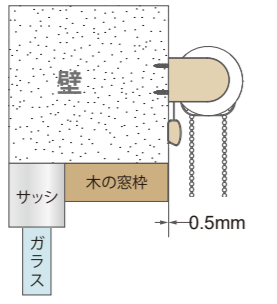
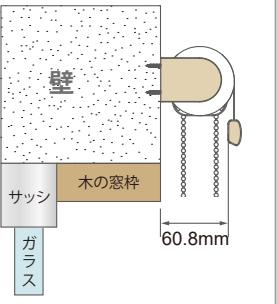
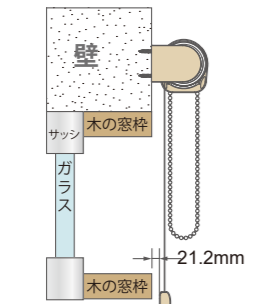
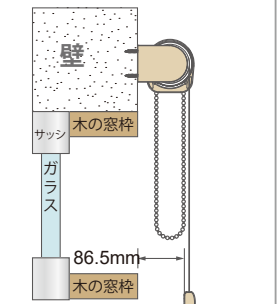
4-3 壁面付け

条件1 窓枠周辺の壁に、家具やエアコンなどの障害物がないこと

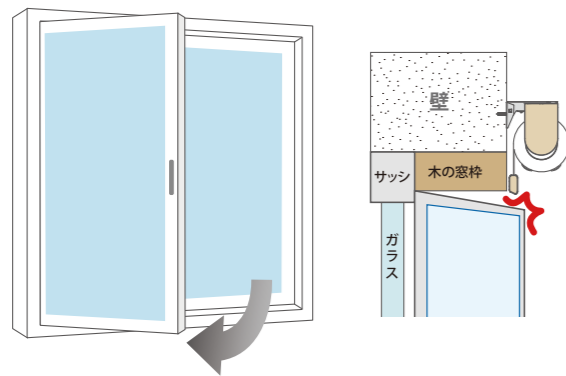


- 窓枠周辺の壁に、家具やエアコンなどの障害物がないこと。
- 窓枠よりはみ出した箇所に突出するものがないこと。突出するものがあるとスクリーンの昇降操作に支障をきたすことがあります。
- ロールスクリーンの製品特徴で、ブラケットスペーサーを利用しない場合、下表のようにスクリーンを降ろした状態と巻き上げた状態ではスクリーンと壁面の距離が変わります。昇降操作上に窓枠または障害物に干渉することにご注意ください。

巻き方取	3.5" 外付け用ブラケット		4.5" 外付け用ブラケット	
	標準巻き	逆巻き	標準巻き	逆巻き
巻きあがった図面				
降ろした図面				
説明	生地と取り付け面が最も離れるのはスクリーンを降ろしきった状態のときです。窓枠や障害物の突出しが0mmを超えると、昇降動作に干渉することがございます。	生地と取り付け面が最も近づくのはスクリーンを降ろしきった状態のときです。窓枠や障害物の突出しが58mmを超えると、昇降動作に干渉することがございます。	生地と取り付け面が最も離れるのはスクリーンを降ろしきった状態のときです。窓枠や障害物の突出しが4mmを超えると、昇降動作に干渉することがございます。	生地と取り付け面が最も近づくのはスクリーンを降ろしきった状態のときです。窓枠や障害物の突出しが66mmを超えると、昇降動作に干渉することがございます。

巻き方向	プレミアムアクセントスタイル	
	標準巻き	逆巻き
巻き上がった図面		
降ろした図面		
説明	生地と取り付け面が最も離れるのはスクリーンを降ろしきった状態のときです。窓枠や障害物の突出しが0.5mmを超えると、昇降動作に干渉することがございます。	生地と取り付け面が最も近付くのはスクリーンを降ろしきった状態のときです。窓枠や障害物の突出しが86.5mmを超えると、昇降動作に干渉することがございます。

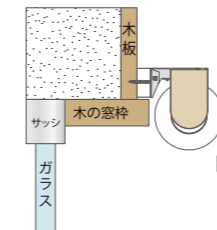
条件2 内開き窓・内開き網戸の場合、昇降時の干渉を確認済みであること



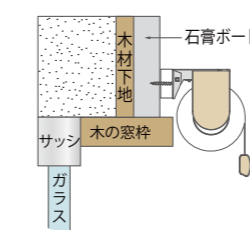
■ 内開き仕様の窓・網戸がある場合、窓・網戸の開閉に支障がでないよう、量代計算・採寸・取り付けなど十分ご注意ください。

条件3 取り付け箇所の下地が木材であること

■ 下地素材が下図の場合は、商品同梱のネジで取り付けが可能です。

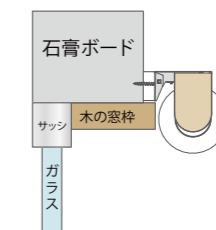


木材、ベニヤである場合

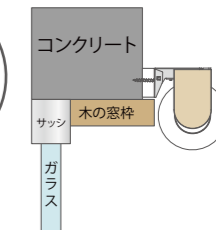
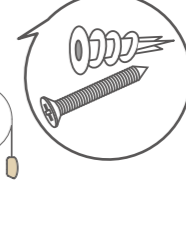


石膏ボードの下に木材の下地がある場合
→ネジが下地まで届かない場合がありますので、下地までの距離をご確認ください。

■ 下地素材が下図の場合は、弊社ネジでの取り付けができません。専門業者による取り付けをおすすめいたします。



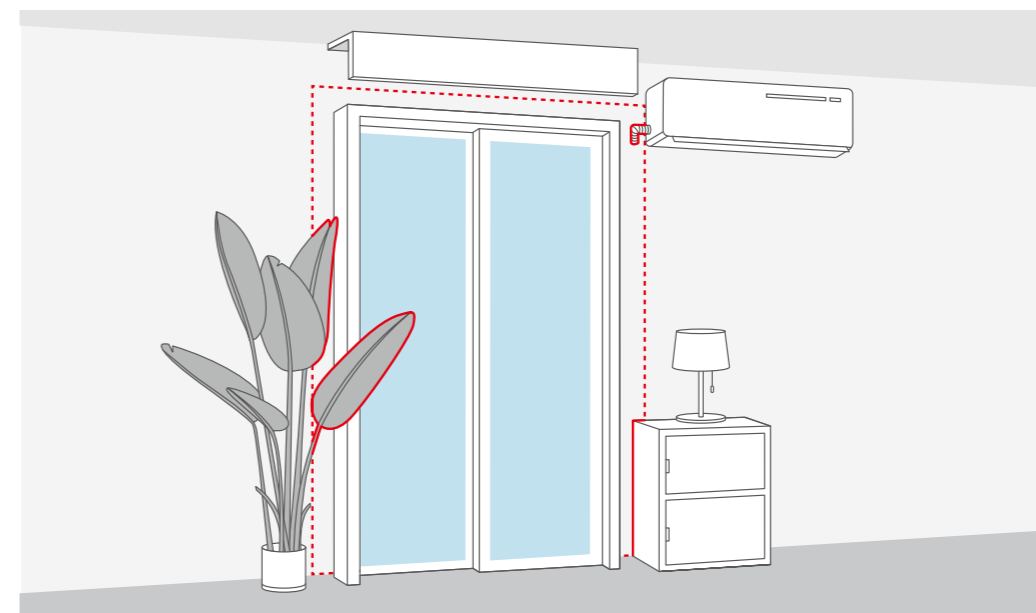
木材の下地がなく、石膏ボードのみの場合(※)
→石膏ボード専用アンカーなどをご利用いただく必要があります。
※非推奨

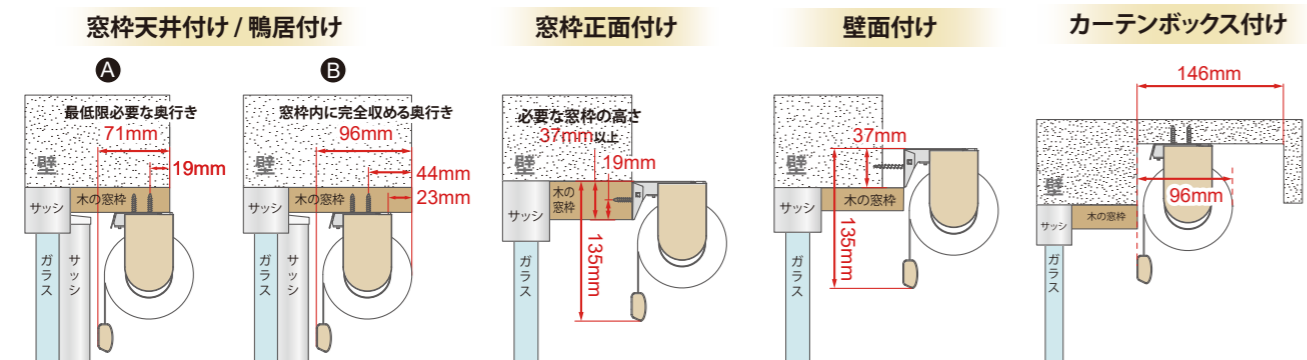
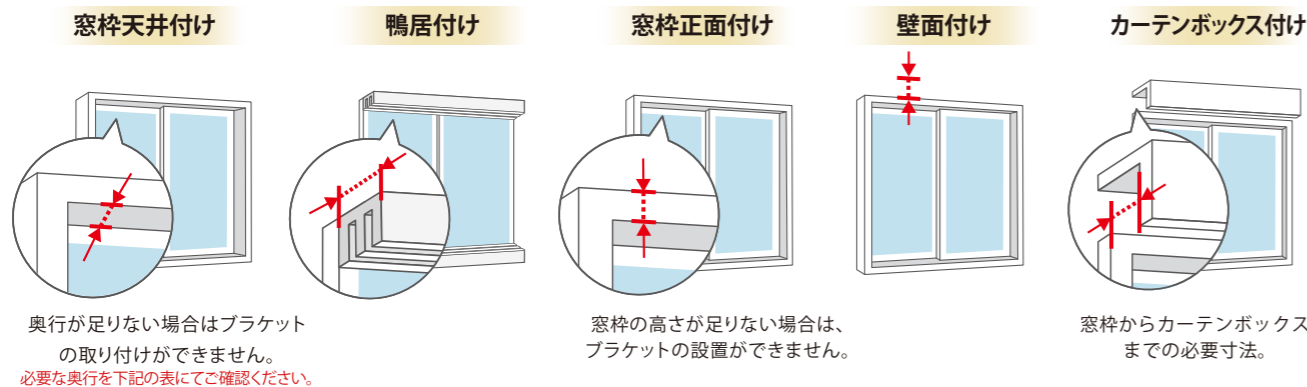


木材の下地がなく、コンクリートのみの場合
→コンクリート専用ネジのご利用と、施工方法をご確認ください。専門業者による取り付けをおすすめいたします。

4-4 カーテンボックス付け

■ 窓枠周辺に、家具やタンス、エアコンなど障害物がないことをご確認ください。





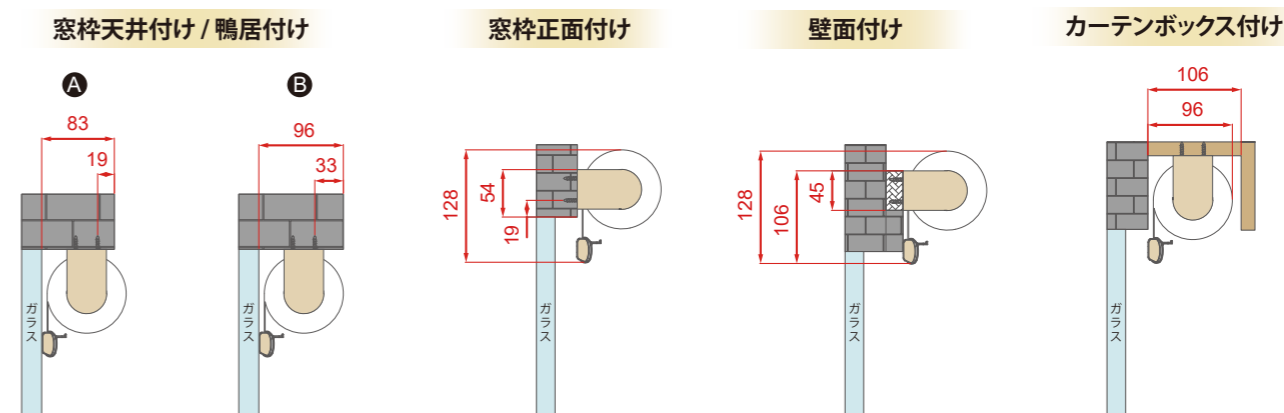
重要

- Ⓐ 窓枠天井付けの場合、窓枠前面からネジ穴まで19mm以上の間隔が必要です。必要な奥行きは71mmですが、スクリーンが窓枠から突出することがございます。
- Ⓑ 製品全てを窓枠内に収めるには必要寸法奥行96mm以上、ヘッドレール前面を窓枠前面から23mm奥に設置すること。その他条件については下表ご確認ください。

取り付けタイプ	取り付け金具設置面条件	バランスなし	バランスあり	
			89mm仕様	114mm仕様
窓枠天井付け 鴨居付け	Ⓐ 最低限必要な奥行き	71mm	63mm	71mm
	Ⓑ 窓枠内に完全に収める場合	96mm※1	91mm※2	107mm※3
窓枠正面付け	最低限必要な高さ	37mm	92mm	117mm
壁面付け	天井から窓枠までの寸法(取り付け予定箇所の寸法)	37mm	37mm※4	37mm※5
カーテンボックス付け	カーテンボックスの奥行	142mm	146mm	138mm

- ※1 ヘッドレール前面を窓枠前面から23mm奥に設置します。
- ※2 ヘッドレール前面を窓枠前面から28mm奥に設置します。
- ※3 ヘッドレール前面を窓枠前面から36mm奥に設置します。
- ※4 バランスを窓枠上に収める場合92mm。
- ※5 バランスを窓枠上に収める場合117mm。

プレミアムアクセントオプションのみ必要寸法



重要

- Ⓐ 窓枠天井付けの場合、窓枠前面からネジ穴まで19mm以上の間隔が必要です。必要な奥行きは83mmですが、スクリーンが窓枠から突出することがございます。
- Ⓑ 製品全てを窓枠内に収めるには必要寸法奥行96mm以上、そして、窓枠前面からネジ穴まで33mm以上の間隔が必要です。その他条件については下表ご確認ください。

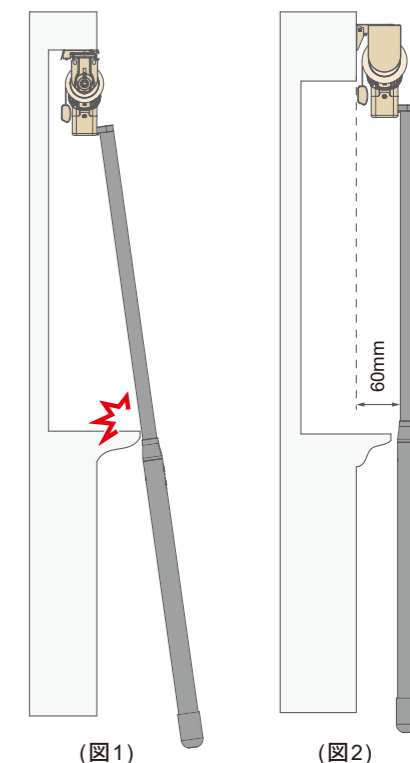
取り付けタイプ	取り付け金具設置面条件	(mm)
窓枠天井付け 鴨居付け	Ⓐ 最低限必要な奥行き	83
	Ⓑ 窓枠内に完全に収める場合	96
窓枠正面付け	最低限必要な高さ	54
壁面付け	天井から窓枠までの寸法(取り付け予定箇所の寸法)	45
カーテンボックス付け	カーテンボックスの奥行	106

【パワーロッド装着時の寸法注意点】

- 重要** リチウムイオンバッテリーのパワーロッドをご使用になる際は、発注高さが1036mm以下の場合、パワーロッドがヘッドレールに対して垂直な状態で充電できるように、製品を設置してください。
- 注意** ACアダプタのパワーロッドをご使用になる際は、発注高さが1071mm以下の場合、パワーロッドがヘッドレールに対して垂直な状態で充電できるように、製品を設置してください。
- 重要** 延長ロッド設置の場合は左記の各種ロッドの発注高さ状況に応じ、延長分高さを足して垂直充電できるように設置にご注意ください。
- 重要** パワーロッドがスクリーンに取り付けられている状態でのスクリーンの操作は控えてください。昇降時にロッドに落下や干渉する可能性があります。

それぞれ取り付け方法により以下の状態が無いようあらかじめご確認ください

- 製品窓枠内にご設置の場合障害になる造作・物がないこと(図1)
- 窓枠正面/壁面付けの際は設置水平面より60mmを超える突起・障害物がないこと(図2)



(図1)

(図2)

仕様と構造
オプション

取り付けタイプ

取り付け条件

必要寸法一覧

採寸方法

取り付け方法

操作方法

仕様と構造
オプション

取り付けタイプ

取り付け条件

必要寸法一覧

採寸方法

取り付け方法

操作方法



【採寸の準備】

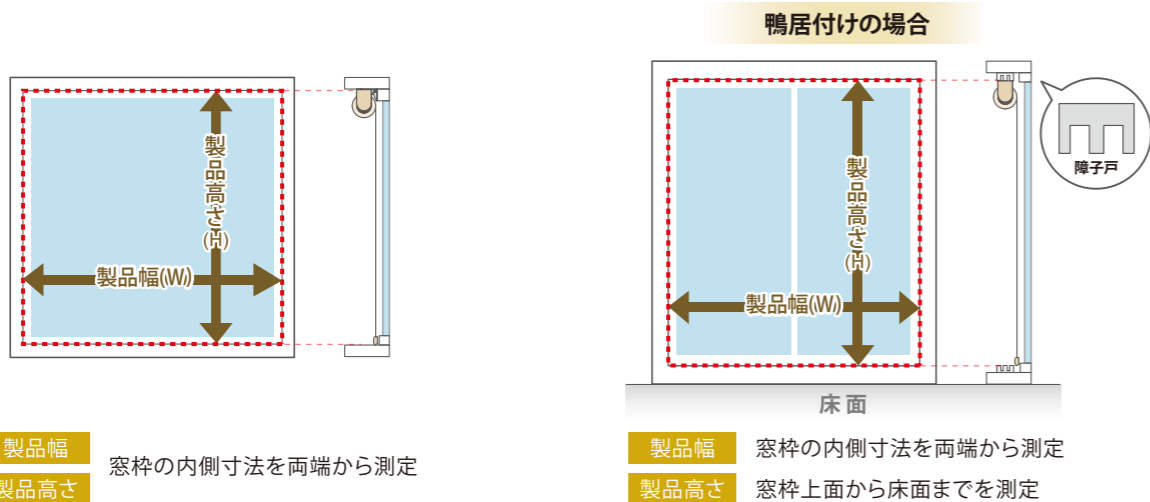
サイズを測る際に「メモ用紙」「ペン」「メジャー」をご用意ください。

※ 新築等の図面上サイズでご注文いただきますと、実際の窓枠に収まらないなどトラブルの原因となります。必ず実際の窓枠サイズを採寸後、ご注文ください。

【採寸時のご注意】

窓は見た目に同じでも、1ミリ単位でサイズが異なっている場合があります。取り付け対象となるすべての窓を採寸してください。

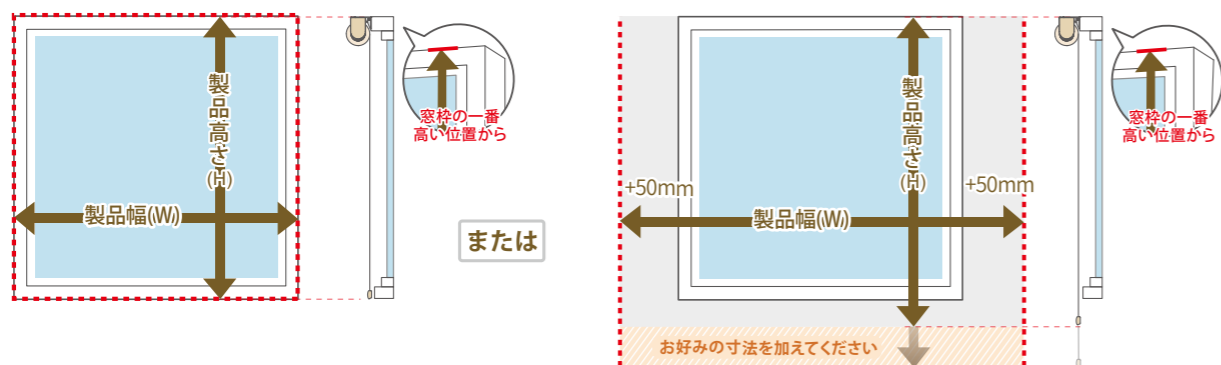
6-1 窓枠天井付け / 鴨居付け



ご注意ください

- 窓枠の歪みにより、製品が設置できない場合があります。
幅・高さともに3か所以上(上中下、左右中など)を採寸し、それぞれ最小の寸法にてご注文ください。
- 「枠内実寸」で発注する場合、採寸は、幅、高さとも窓枠の内側寸法を何も引かず、正確に測ってください。
窓枠内に収まるよう製品に合わせ、工場にて1台あたり幅3mmを引いて製作します。(幅のみ)
取り付け後の窓枠とスクリーンの隙間は操作メカにより異なります。P.52 1-5 構造上生じる生地と窓枠の隙間 表記寸法を参照してください。
- 窓枠天井付けの場合、メカの構造によって光漏れが生じる箇所がございます。ご入用の際は有料オプション「遮光ボード」&「遮光サイドフレーム」をご活用ください。隙間からの光漏れを最大限低減します。製品を天井に設置し間仕切りとして使用する場合、天井の強度が足りず設置できない場合があります。必ず下地が木材の野縁部分であることをご確認ください。

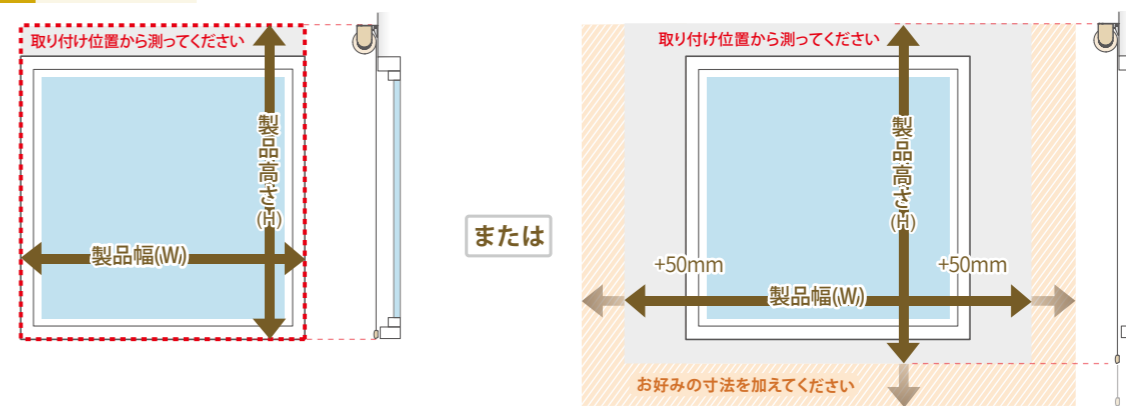
6-2 窓枠正面付け



製品幅 窓枠の外側寸法を両端から測定
・窓枠と製品との隙間や光漏れが気になる場合、窓枠の外側寸法に左右各30~50mmほど余裕をもたせることがおすすめです。ただし、周りに障害物がないか必ず確認してください。

製品高さ 窓枠の外側寸法を両端から測定
・必要に応じて、お好みの寸法を追加することも可能です。

6-3 壁面付け



製品幅 窓枠の外側寸法を両端から測定
・窓枠と製品との隙間や光漏れが気になる場合、窓枠の外側寸法に左右各30~50mmほど余裕をもたせることがおすすめです。ただし、周りに障害物がないか必ず確認してください。

製品高さ 窓枠の外側寸法を両端から測定
・必要に応じて、お好みの寸法を追加することも可能です。

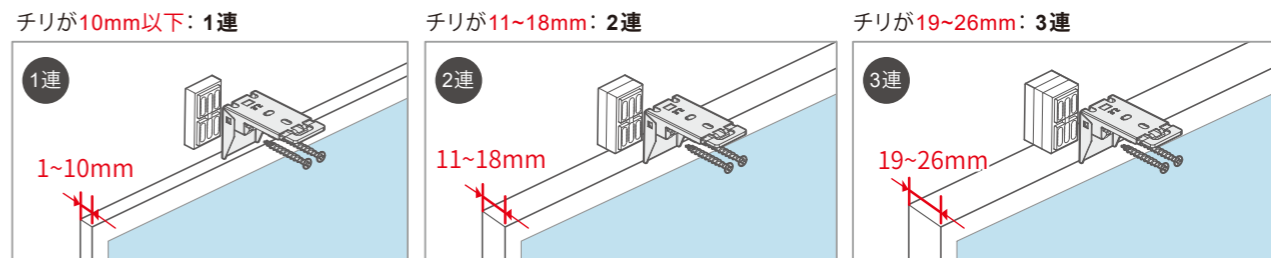
【窓枠のチリを逃がして取り付ける場合-ブラケットスペーサーの使用】

壁と窓枠にチリ(段差)がある場合、ブラケットスペーサーを使用することでスクリーンの取り付けが可能です。チリの寸法に応じて、ブラケットスペーサーの個数を最大3つまで選択できます。それ以上の数が必要な場合は、壁面以外の取り付け方法をお選びください。

3.5" 外付け用ブラケット 窓枠の突出が58mm以下の場合、逆巻きの設置でスペーサーなしでの取り付けも可能です。

4.5" 外付け用ブラケット 窓枠の突出が66mm以下の場合、逆巻きの設置でスペーサーなしでの取り付けも可能です。

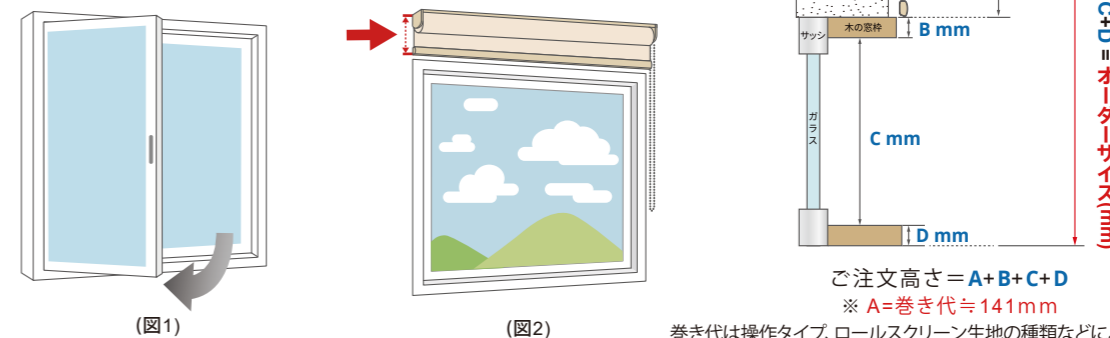
プレミアムアクセントスタイル 窓枠の突出が60mm以下の場合、逆巻きの設置でスペーサーなしでの取り付けも可能です。



■ 内開きの窓・網戸がある場合や、窓枠上に製品を収めたい場合のご注文サイズについて

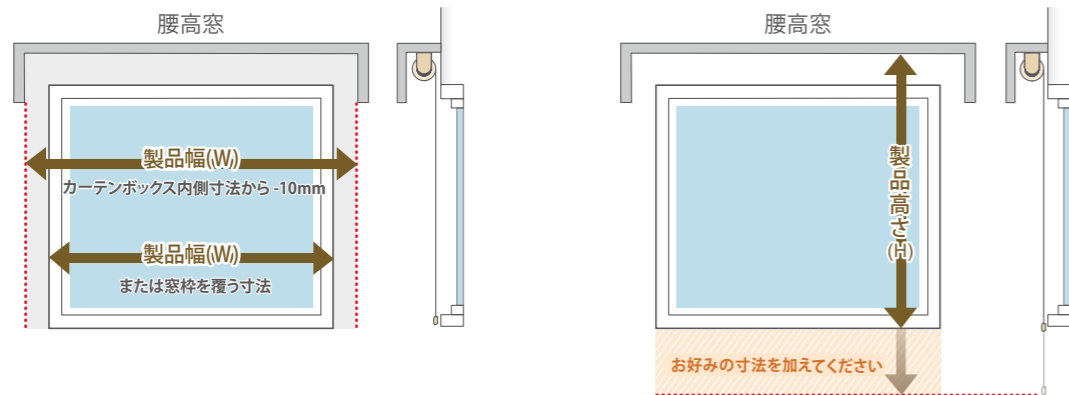
内開きの窓や網戸がある場合(図1)や、窓枠上に製品を収めたい場合(図2)は、採寸と取り付けの際、畳代とスクリーンを設置する高さにご確認ください。採寸の際に、下記の計算が必要となります。

※スクリーンを上げきった位置が窓枠の上に収まる想定です



- ① 下地を確認する
- ② オーダーサイズを算出
- ③ 製品畳代算出し、取り付け位置を決める

6-4 カーテンボックス付け



製品幅 製品幅カーテンボックス内側寸法から測定

・カーテンボックス内側寸法から10mm程度を引いてください。または、窓枠を覆う寸法を測ってください。

製品高さ 取付位置から窓枠の外側寸法を両端から測定

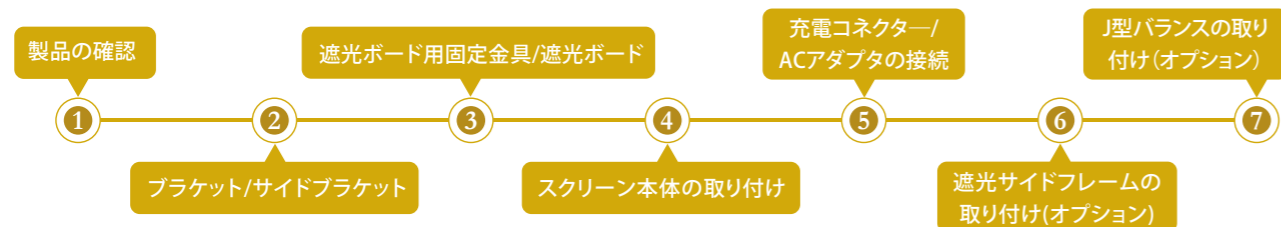
・必要に応じて、お好みの寸法を追加することも可能です。

07 取り付け方法

ご注意ください ① ブラケット取り付け時は必ず以下項目を確認したうえで本体の設置を行ってください。

ブラケット取り付け後確認項目	正しい	間違い
すべてのブラケットが一直線に設置されていること	俯瞰図 	 ブラケットが一直線に揃っていない
	正面図 	 ブラケットが一直線に揃っていない
ビスがブラケットに対して垂直に取り付けられていること	側面図 	 ビスが斜め締めになってしまい、ビス頭がしっかりとブラケットに密着していない

■ 取り付けの手順 ※ オプション選択のない場合、次のステップにお進みください。



7-1 製品の確認

- 内容物にキズがつかないように開梱し、下記部品が揃っていることをご確認ください。
 - ・スクリーン本体 ・付属品ボックス ・取り扱い説明書 ・保証書
 - ・オプションアイテム(※) ・オプション付属品(※) ※オプションを選択した場合のみ
- 取り扱い説明書に従い、付属品ボックス内のパーツ数量を確認します。

7-2 ブラケットの取り付け

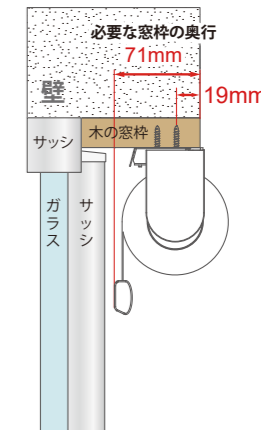
※プレミアムアクセントスタイルの場合、7のステップにお進みください。

- 最初に両端のブラケット取り付け位置を決めます。ブラケットをヘッドレールの両端部から約51~100mm内側に両面テープで仮止めしてください。各ブラケットが左右平行(水平)になるようにして、ネジでしっかりと固定してください。
- ブラケットを3個以上使用する場合は、中間とのブラケットの間隔が等間隔になるようにしてください。

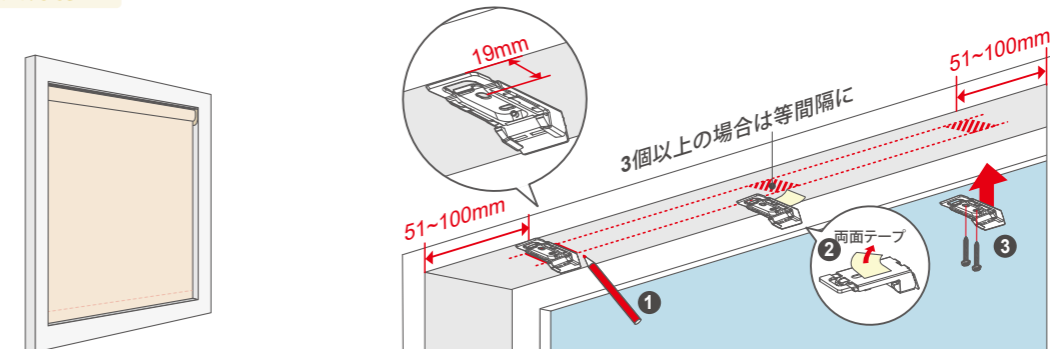
ご注意ください ②

- ① 窓枠内の収まりについては仕様書のP16の必要寸法と規定ヘッドレール位置をご確認ください。
- ② 設置場所が最低奥行き寸法の場合、右図に従って、指定寸法を確保しネジを固定してください。

【重要】ブラケットを設置後にご確認ください。ブラケットを取り付け後に、まずブラケットの透明のプラスチックを押し、手を放した際に、プラスチック部品が自動的に戻ることを確認してから、製品を取り付けてください。もしプラスチック部品が反発しない場合、製品が落下する可能性があります。ご注意ください。その際は、ネジを1回転ほど緩めて、もう一度プラスチック部品が自動的に戻ることを確認してください。それでもプラスチック部品が反発しない場合、交換の必要があります。

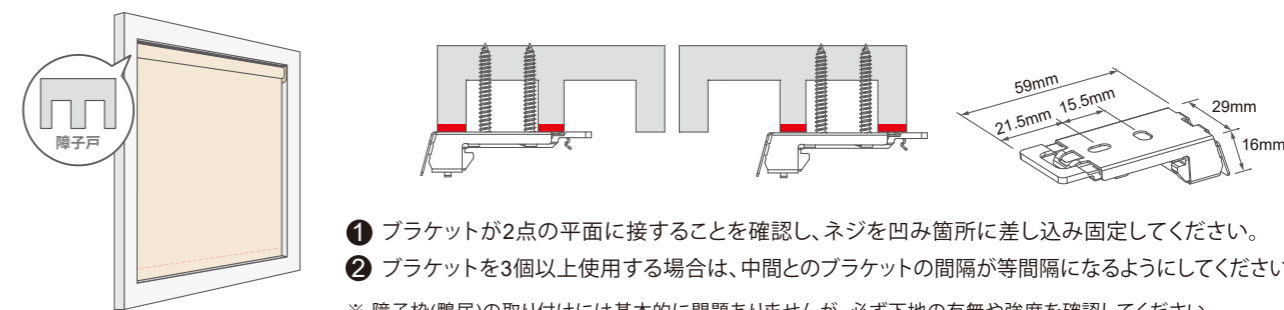


窓枠天井付け



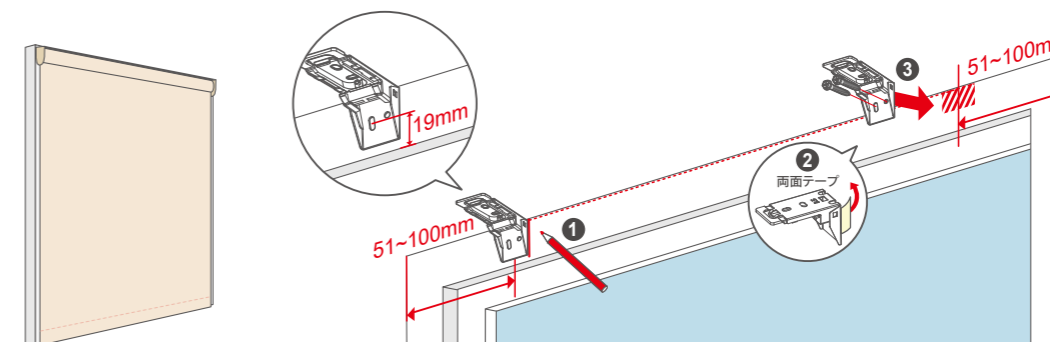
※ ブラケットの設置ネジ穴は、窓枠前面からネジ穴まで19mm以上の間隔が必要です。

鴨居付け

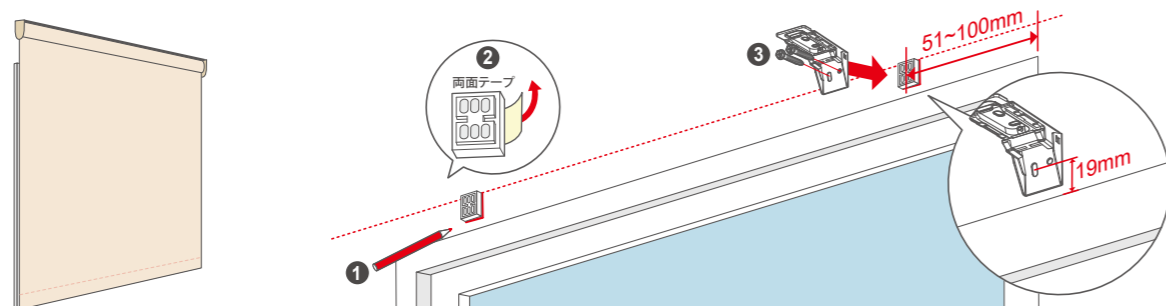


- ① ブラケットが2点の平面に接することを確認し、ネジを凹み箇所へ差し込み固定してください。
 - ② ブラケットを3個以上使用する場合は、中間とのブラケットの間隔が等間隔になるようにしてください。
- ※ 障子枠(鴨居)の取り付けには基本的に問題ありませんが、必ず下地の有無や強度を確認してください。

窓枠正面付け

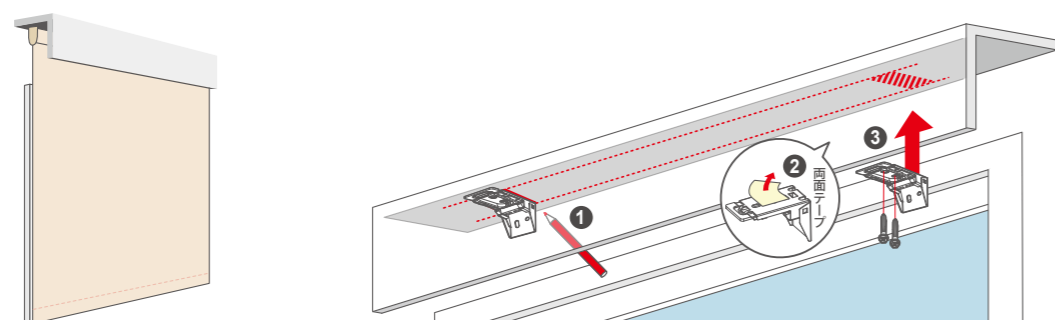


壁面付け



- ブラケットスペーサーを使用する壁面付けの場合は、取り付け箇所にはブラケットスペーサーを両面テープで仮止めしてください。ブラケットを左右平行(水平)に、採寸された高さと同じ高さの位置に取り付けてください。
- また、図のようにネジ穴から窓枠端まで19mm以上の間隔を推奨します。

カーテンボックス付け

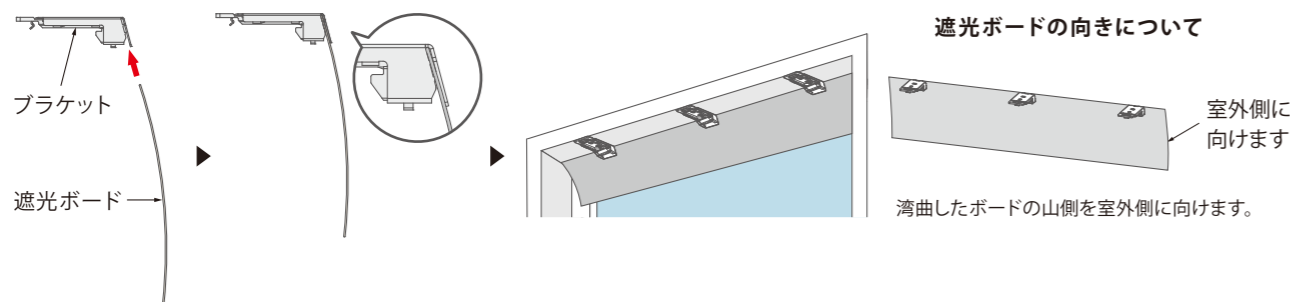


- 最初に両端のブラケット取り付け位置を決めます。ヘッドレールの両端部から約51~100mm内側に位置を決め、各ブラケットが左右平行(水平)になるよう仮止め中のネジをしっかりと固定してください。
- ブラケットを3個以上使用する場合は、中間とのブラケットの間隔が等間隔になるようにしてください。

7-3 遮光ボードの取り付け・取り外し ※ 窓枠天井付け・鴨居付けオプション:遮光ボード無しの場合は省略

遮光ボードの取り付け

- 遮光ボードを下部から上部のブラケット後ろの溝に差し込みます。



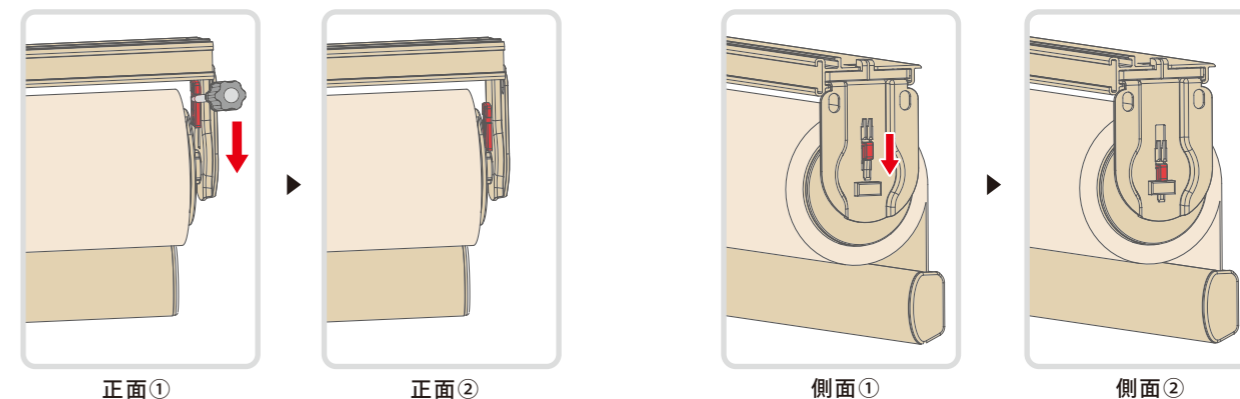
遮光ボードの取り外し

- ブラケットから遮光ボードを取り外します。
- ※ ブラケットの返しツメにより、取り外す時には遮光ボードにキズがつくことがあります。
-

7-4 スクリーン本体の取り付け・取り外し

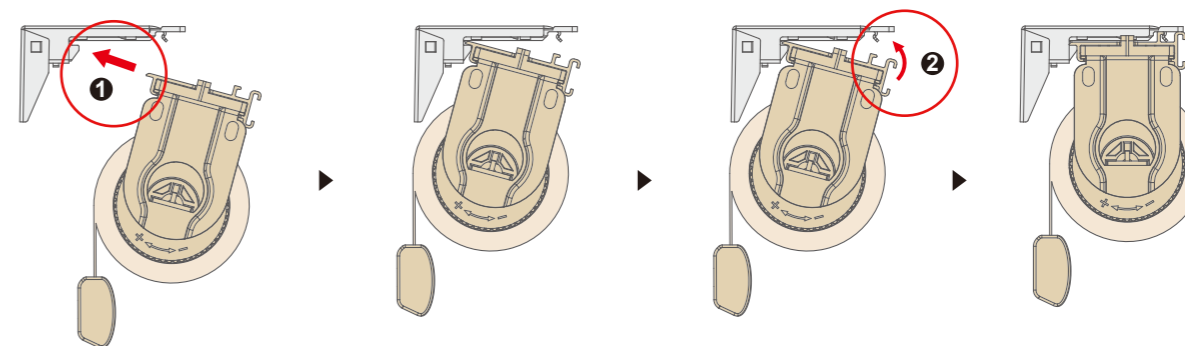
7-4-1 スクリーン本体の取り付け

- 図の通り、マイナスドライバーなどで矢印の方向にツマミを下ろしロック状態にします。



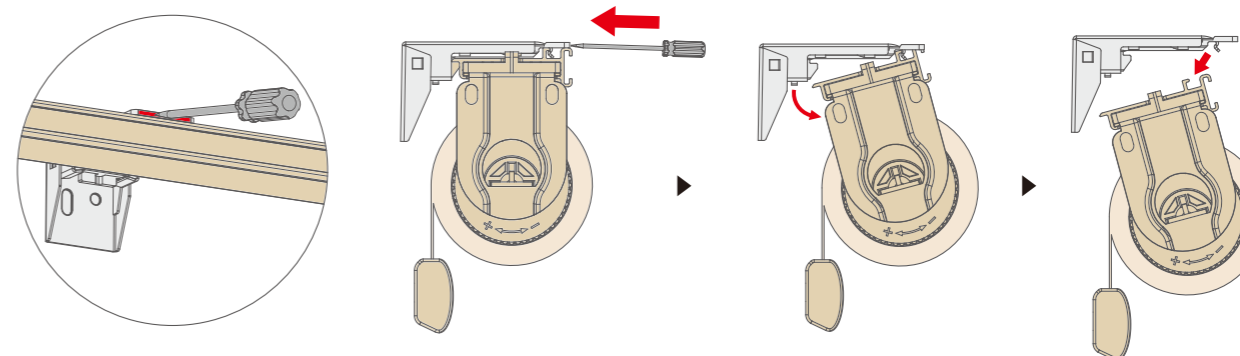
- スクリーン本体を、下記の手順でブラケットに固定します。

- ① ヘッドレール後部突起部分をブラケット奥の樹脂部分に差し込みます。
- ② その後、ヘッドレール前部はめ込み部分をブラケットの先端のツメに押し込みしっかりと固定します。



7-4-2 スクリーン本体の取り外し

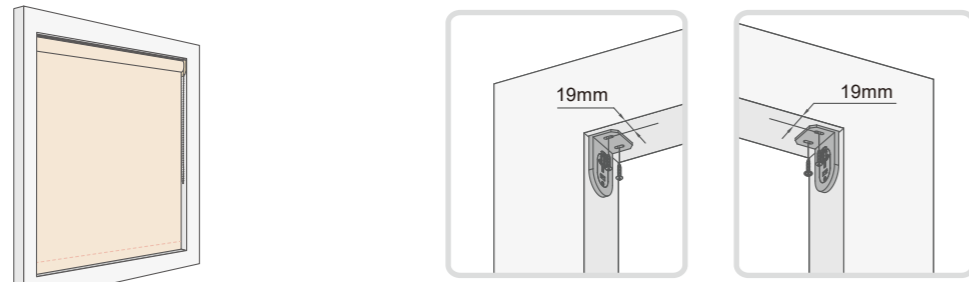
- マイナスドライバーなどの工具を使い、ブラケットの樹脂部分を奥に押し込み、ブラケットからヘッドレールのロックをはずします。



7-5 プレミアムアクセントスタイルの取り付け

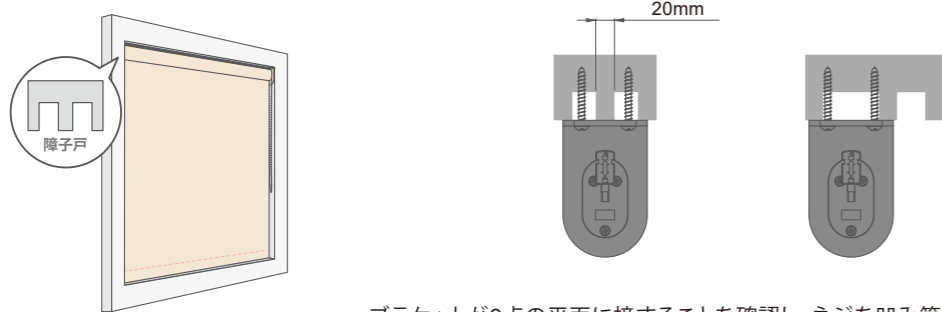
7-5-1 サイドブラケットの取り付け

窓枠天井付け



※ サイドブラケットの設置ネジ穴は、窓枠前面からネジ穴まで19mm以上の間隔が必要です。

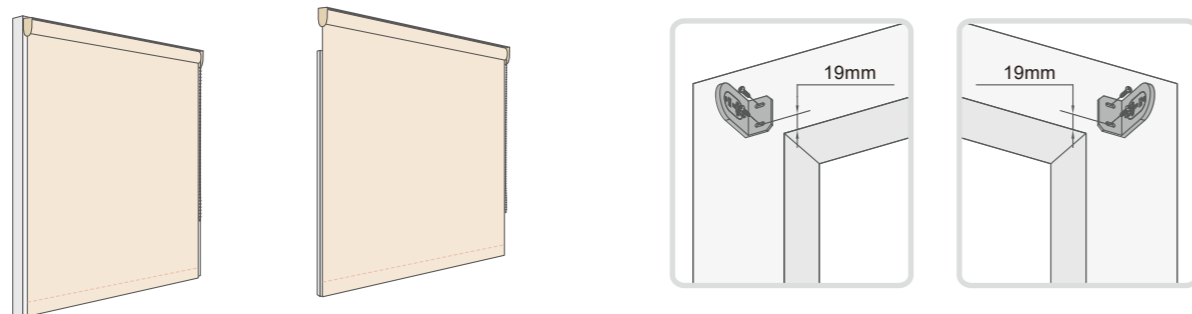
鴨居付け



ブラケットが2点の平面に接することを確認し、ネジを凹み箇所に差し込み固定してください。
 ※ 障子枠(鴨居)の取り付けには基本的に問題ありませんが、必ず下地の有無や強度を確認してください。

窓枠正面付け

壁面付け



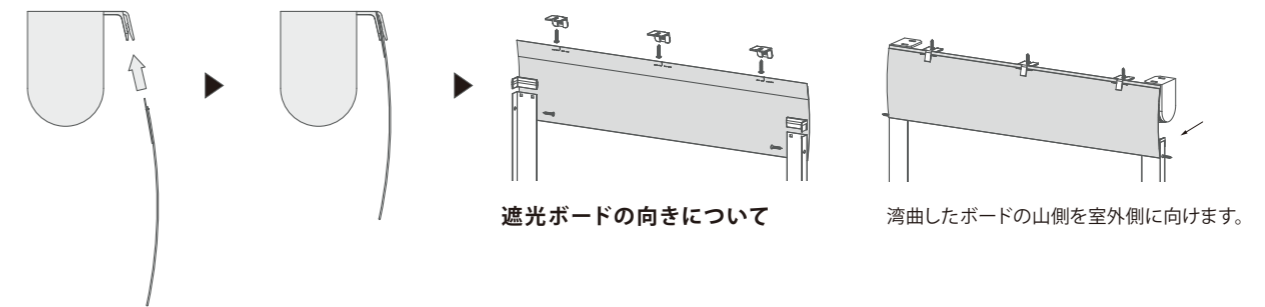
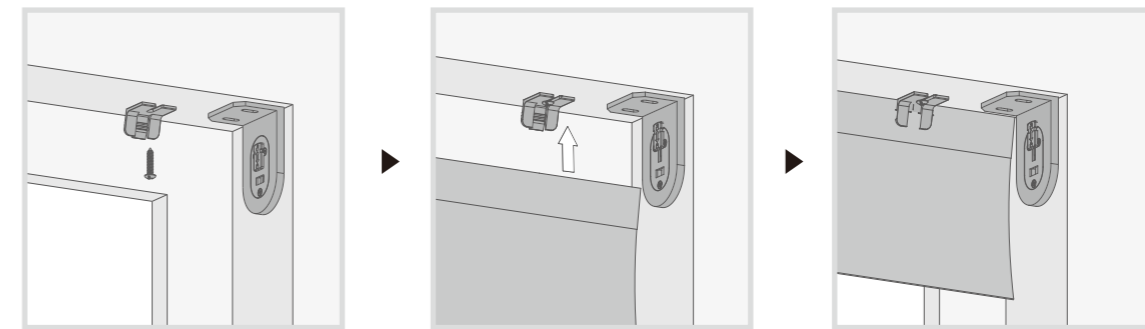
遮光ボードの取り付け

■ 遮光ボードを下部から上部のブラケット後ろの溝に差し込みます。

7-5-2 遮光ボードの取り付け・取り外し

※ 窓枠天井付け・鴨居付けオプション:遮光ボード無しの場合は省略

- 1 遮光ボード用固定金具の間隔が等間隔になるようにしてネジをしっかりと固定してください。
- 2 遮光ボードを下部から上部の遮光ボード用固定金具後ろの溝に差し込みます。



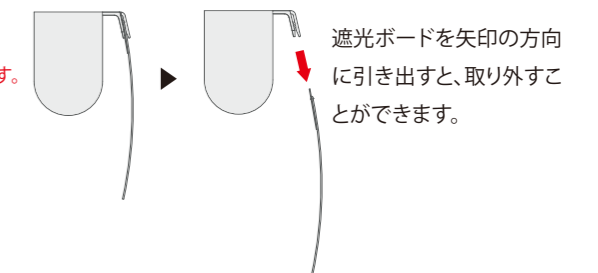
遮光ボードの向きについて

湾曲したボードの山側を室外側に向けます。

遮光ボードの取り外し

■ ブラケットから遮光ボードを取り外します。

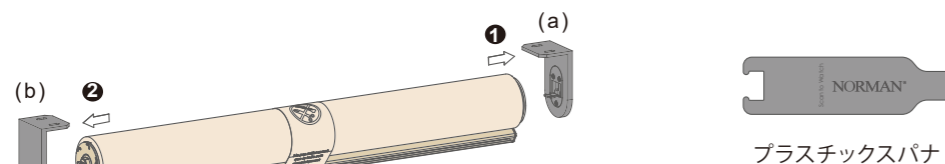
※ ブラケットの返しツメにより、取り外す時には遮光ボードにキズがつくことがあります。



遮光ボードを矢印の方向に引き出すと、取り外すことができます。

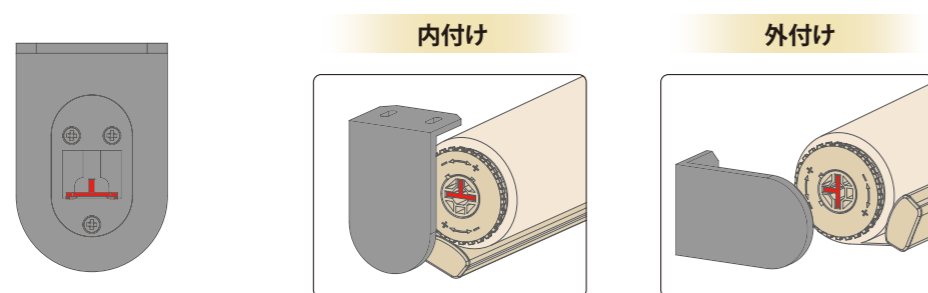
7-5-3 スクリーン本体の取り付け・取り外し

- 図の通り、スクリーンをサイドブラケットに差し込みます。スクリーン本体の凹凸に合わせて、左右にサイドブラケットを固定します。

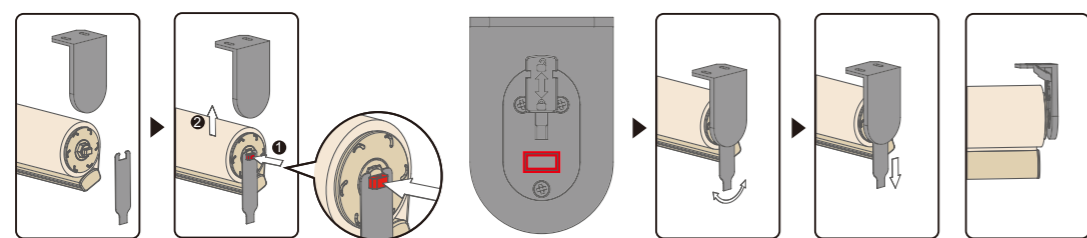


※ 操作メカ、操作位置により、ブラケット(a,b)の位置が逆になる場合もあります。

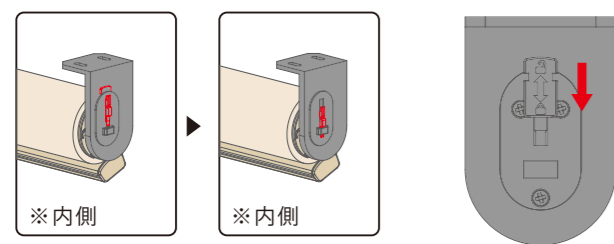
- ① サイドブラケット(a)に本体を差し込みます。



- ② スクリーン側面の出っ張り部分をもう一方のサイドブラケット(b)に差し込むため、まずプラスチックスパナを本体の出っ張り部分に差し込み、サイドブラケット(b)の穴の位置に合わせします。

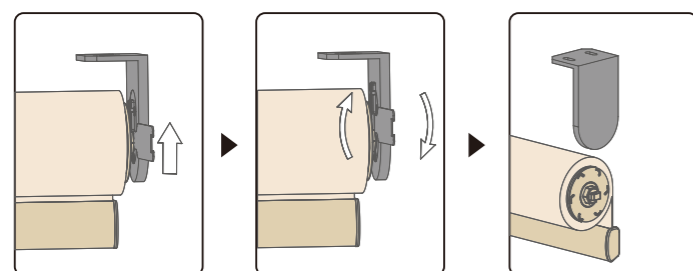


最後に、矢印の方向へツマミを下ろしてロック状態にします。



7-5-4 スクリーン本体の取り付け・取り外し

- プラスチックスパナを使用してサイドブラケットのツマミを上げ、スクリーン本体のロックを解除します。続いて、プラスチックスパナを出っ張り部分に差し込み、サイドブラケットの穴からスクリーン本体を取り外します。



7-6 充電コネクタの接続

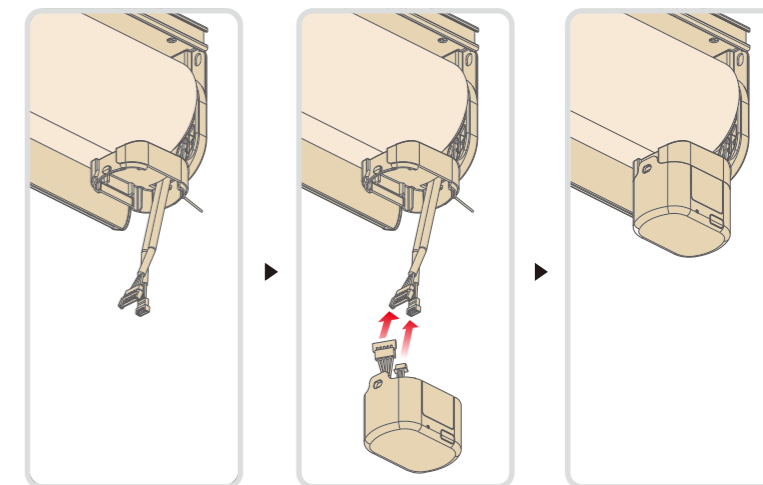
7-6-1 本体充電電池式のみ

スクリーン本体から出ている電源コードを充電コネクタの端子に接続します。2本それぞれ端子の形状が違います。対応する端子同士接続を行ってください。

- スクリーン本体 充電電池式 電源起動手順
開梱時は電源が入っていません。手動スイッチを3秒長押しします。起動後、表示灯が緑色に4回点滅します。

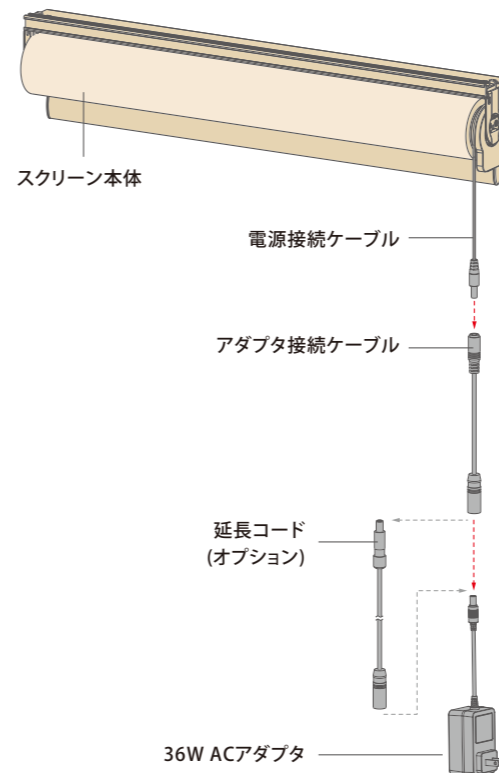
警告 必ず本体をブラケットに設置してから電源起動手順を行ってください。

注意 製品とパワーロッドはそれぞれ工場出荷時に動作確認のため充電を行っておりますが、製品使用前にはあらかじめ充電を行ってからご使用ください。

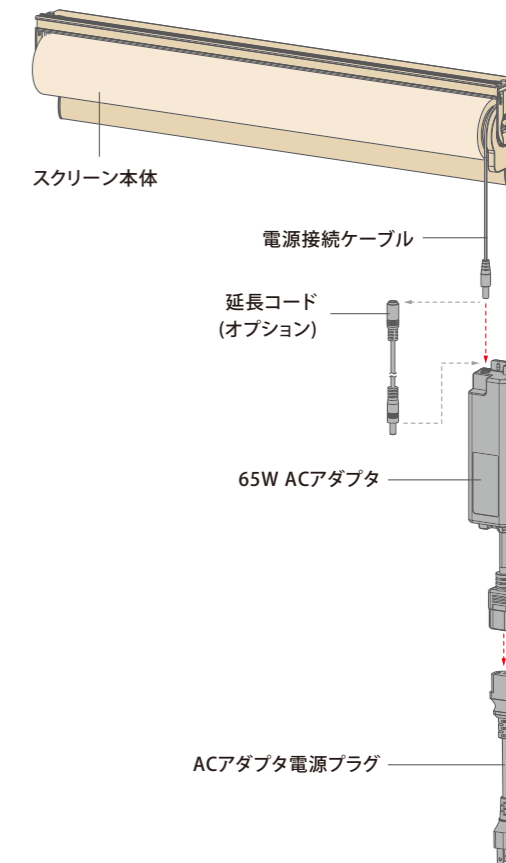


7-6-2 本体ACアダプタ式のみ

- 36W ACアダプタを本体に接続するクリーンに電源を入れる



- 65W ACアダプタを本体に接続するスクリーンに電源を入れる

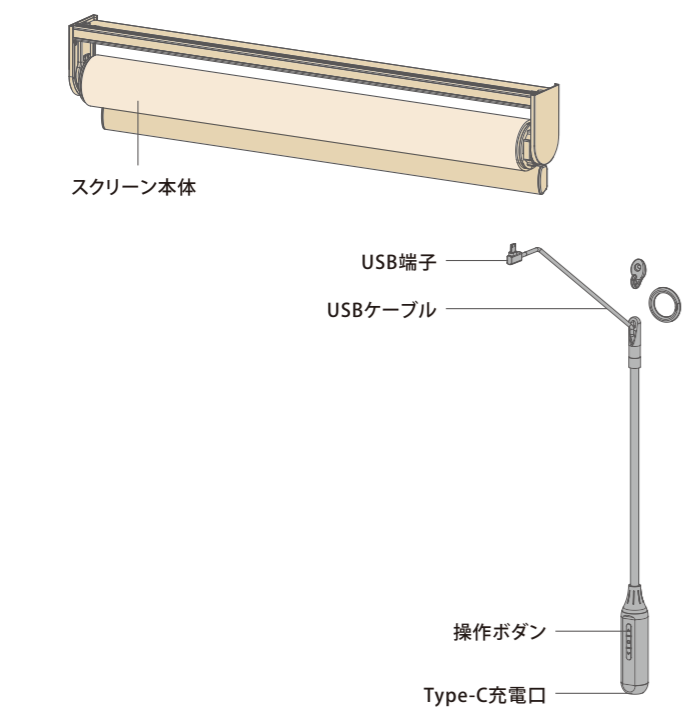


- (1) 36W ACアダプタをアダプタ接続ケーブルに接続します。
- (2) アダプタ接続ケーブルを本体の電源接続ケーブルに接続します。
※接続された状態で出荷されます
★ 延長コードの接続が必要な場合は、アダプタを先に延長コードに接続したのち、アダプタ接続ケーブル、電源接続ケーブルの順につなげます。
- (3) アダプタを電源に差し込みます。自動で指示灯が緑色に点滅し、スクリーンに電源が入った状態になります。

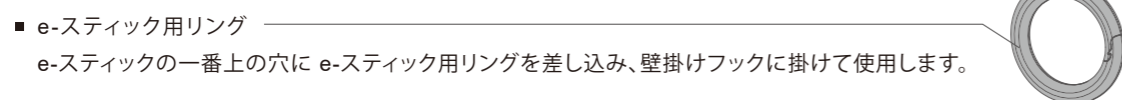
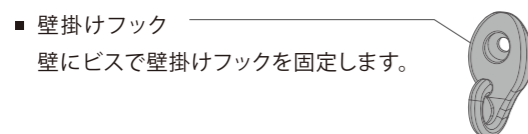
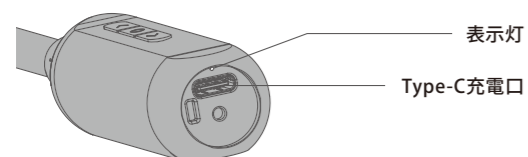
- (1) 65W ACアダプタをスクリーン本体の電源接続ケーブルに接続します。
★ 延長コードの接続が必要な場合は、本体の電源接続ケーブルを先に延長コードに接続したのち、アダプタ、ACアダプタ電源プラグの順に繋げます。
- (2) アダプタをACアダプタ電源プラグに接続します。
- (3) アダプタを電源に差し込みます。自動で指示灯が緑色に点滅し、スクリーンに電源が入った状態になります。

7-6-3 e-スティックのみ

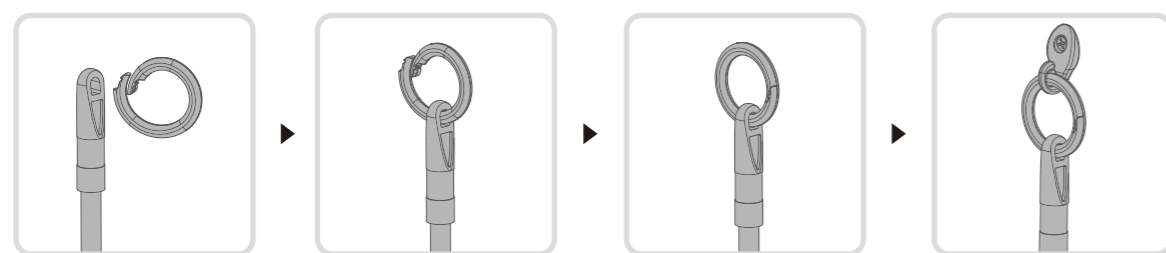
- USBケーブルを本体に接続するとスクリーンに電源が入った状態になります。



■ e-スティックの底面



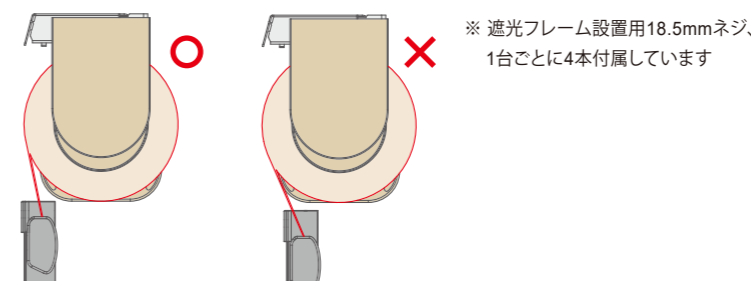
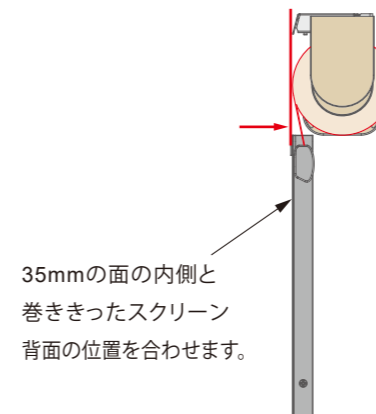
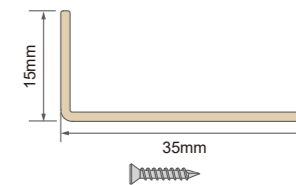
■ e-スティックの装着手順



- 充電方法
- e-スティックにType-C充電ケーブルに接続し、Type-Cアダプターをコンセントに差し込みます。
- ※Type-Cアダプターは本製品には付属されておりません。

7-7 遮光サイドフレームの取り付け ※ 窓枠天井付け・鴨居付けオプション:遮光サイドフレーム無しの場合は省略

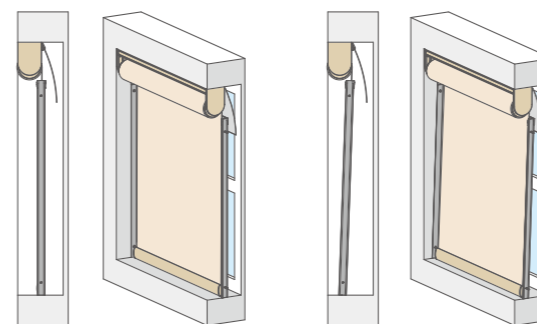
- 必ずスクリーン本体と遮光ボードの取り付け後に、遮光サイドフレームの取り付けをしてください。
 - 遮光サイドフレームはスクリーン裏(室外側)に左右1本ずつ取り付けます。
 - ① 取り付けの前に、設置位置を確認し鉛筆でマークします。
 - ② 35mmの面の内側と巻ききったスクリーン背面の位置を合わせます。
- ※ 巻き上がったスクリーンの位置は巻き代により変動します。



注意 サイドフレームを設置する際、35mmの面が巻き取りパイプに近づけすぎないようにご注意ください。生地背面と遮光サイドフレームが干渉してしまう恐れがあり、生地に干渉してしまうと、破れや操作不良の原因となることがあります。

- 位置が決まったら、両面テープの剥離紙を取り、遮光サイドフレームを取り付けます。
- 落下防止のため、遮光サイドフレームにネジ穴が上下各1箇所あります。付属のネジでしっかりと締めてください。

注意 ネジは設置面に対し垂直に締めてください。ネジが斜めに固定されるとネジ頭が枠内に突出し、生地の昇降を妨げ、製品が破損する恐れがあります。

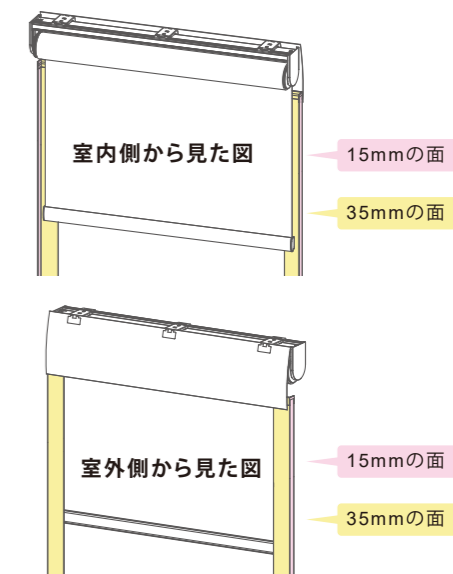


垂直設置

傾斜設置

遮光効果を高めるために、上図のように少し傾けて取り付けることも可能です。

■ 設置完了イメージ



注意 サイドフレームは両面テープで取り付けるため、取り外しの際に壁紙を破損する可能性があります。あらかじめご了承ください。

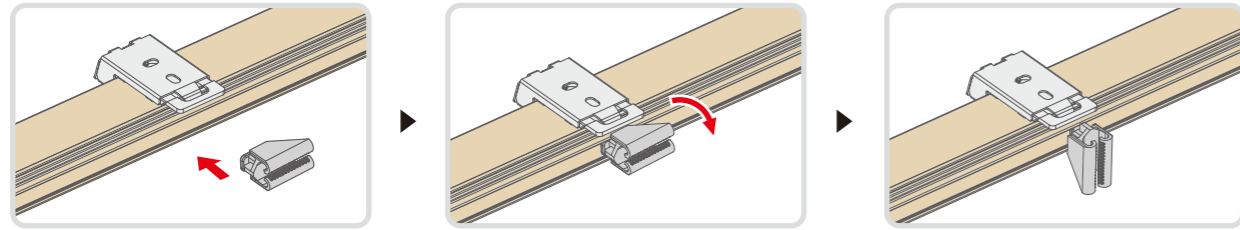
7-8 バランスの取り付け・取り外し ※ オプション: バランス無しの場合は省略

バランスの取り付け手順

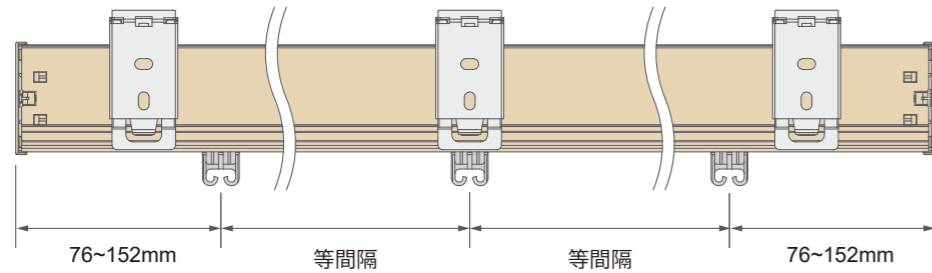
本体を取り付け後、問題なく操作できることを確認後、バランスを取り付けます。

① バランス固定ハンガーを取り付け

バランス固定ハンガーを水平にし、ヘッドレールの溝に入れ、垂直方向に回してください。

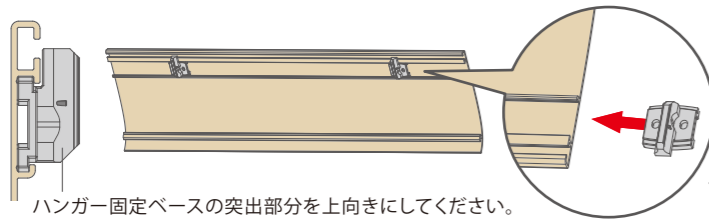


バランス固定ハンガーの設置位置は図のように両端から76~152mm、中間のハンガーは両端と等間隔になるようにしてください。



② ハンガー固定ベースの取り付け

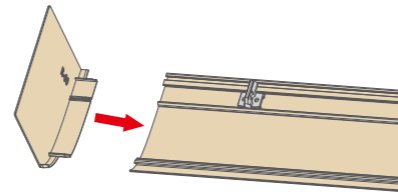
ハンガー固定ベースをバランス裏面のレールにスライドします。



ハンガー固定ベースの突出部分を上向きにしてください。

③ バランスキャップの取り付け

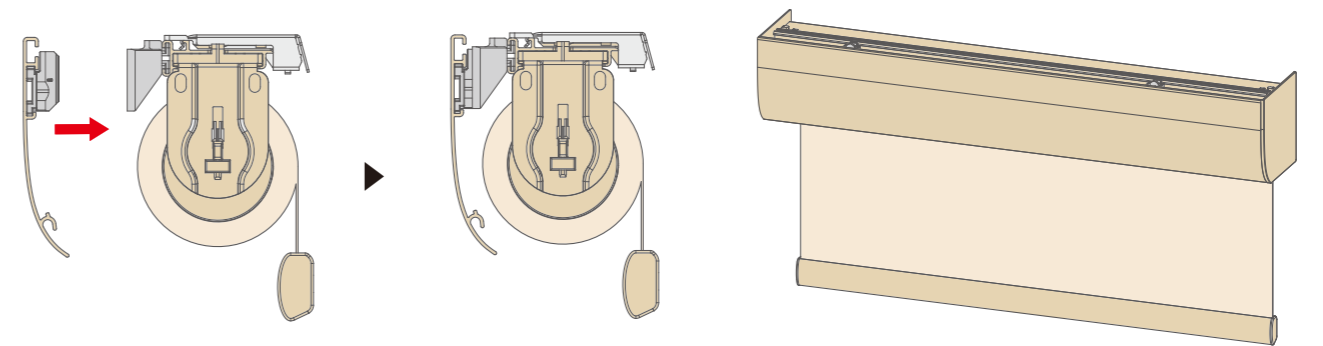
バランスキャップを下図の通り、溝に合わせて差し込みます。



④ バランスとヘッドレールの取り付け

ハンガー固定ベースをスライドさせ、バランス固定ハンガーと合わせてから水平に押し込みます。

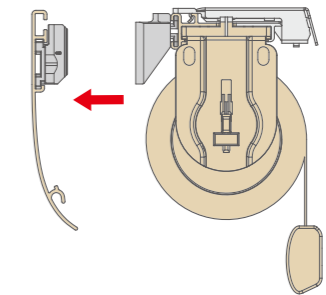
また、Jバランスの高さを調整する際にハンガー固定ベースがバランス固定ハンガーを付けたまま上下の調整ができます。



バランスの取り外し

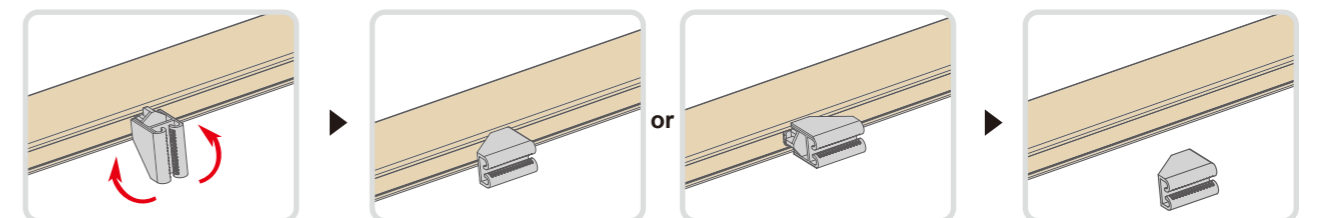
■ バランスを水平に外に取り出します。

このとき、ハンガー固定ベースも一緒に取り外してください。



■ バランス固定ハンガーを外す場合、まずはスクリーン本体を取り外します。

固定ハンガーを水平にしてから、横方向にスライドさせ、ヘッドレールの端から取り出します。



仕様と構造

オプション

取り付けタイプ

取り付け条件

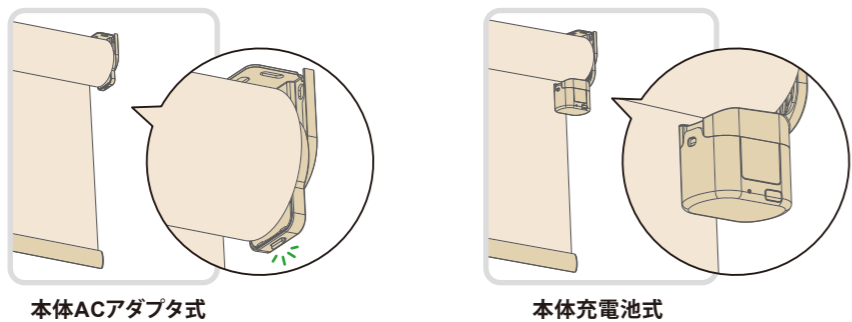
必要寸法一覧

採寸方法

取り付け方法

操作方法

8-5 手動スイッチ機能説明



それぞれサイドキャップと充電コネクタに設置されている手動スイッチは、リモコンの電池切れや緊急時の際にスクリーンを操作することができます。

静止中に押す：スクリーンが昇降を行います

昇降中に押す：スクリーンが停止します。

また、電源スイッチとしてスクリーンの電源を入れる・切ることができます。

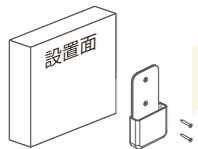
スクリーンの電源を入れる：スイッチを3秒長押し、表示灯が4回緑色に点滅します。電源が入ります。

スクリーンの電源を切る：スイッチを3秒長押し、表示灯が4回赤色に点滅します。電源が切れます。

8-6 リモコンホルダー ※各状況に合わせてお選びください。

■ビス固定の場合：(木下地適用)

1. 設置箇所の穴をあわせませ。先にキリで穴をあけ、ビスを当てやすくします。
2. 付属のビスをしめします。
3. ホルダーが固定されたら完成です。



ホルダーの穴に合わせ、
ビスをしめします。

※石膏ボードは別途アンカーをご用意ください

■両面テープ固定の場合：(滑らかな平面に適しています)

1. 設置箇所をきれいにします。
2. 背面のテープをはがします。
3. ホルダーをしっかりと押し当て貼り付けます。
4. ホルダーが固定されたら完成です。



ホルダー背面のテープをはずし、
貼り付けます。

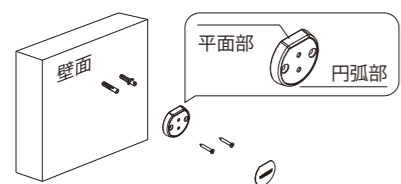
両面テープをはがします

8-7 SmartDial™ G2の壁面設置

※ビス(木ネジ)固定、または両面テープでの固定が可能です。設置環境にあった方法をお選びください。

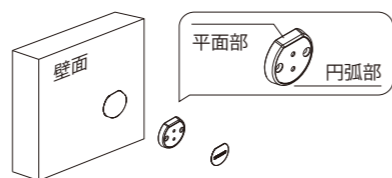
■ビス固定の場合：(木下地適用)

1. ビスを打ち込む2か所に穴を開け、まずアンカーを装着します。
2. マグネットに貼付されているシール剥離紙をとり、ホルダー内側に貼付固定します。
3. ホルダーを、ビスでアンカー部分に固定します。
4. 仕上げに、NORMAN® ロゴシールを貼り、設置完了です。
5. SmartDial™ G2裏面の窪みにホルダーが重なり、磁力で吸着固定されます。



■両面テープ固定の場合：(滑らかな平面に適しています)

1. マグネットに貼付されているシール剥離紙をとり、ホルダー内側に貼付固定します。
2. ホルダー用両面テープをとり、ホルダー裏面に貼り付けてください。
3. NORMAN® ロゴシールをホルダー表面に貼り、ホルダーを裏面の両面テープ剥離紙を取り、お好みの壁面に貼り付けて設置完了です。
4. SmartDial™ G2裏面の窪みにホルダーが重なり、磁力で吸着固定されます。



あれ?? と思ったとき

こんなとき(症状)	考えられる原因	こうする(処置)
スクリーンが操作できない	スクリーンが電波を受信していない	リモコンでスクリーンを操作して、スクリーンの表示灯を確認してください。 緑色に点滅：スクリーン受信状況は正常です 赤色に点滅：低電力/スクリーン温度異常 赤緑色に点滅：その他の異常 表示灯が光らない：電波を受信していない/グループ設定ができていない/電源が入っていない
	リモコンのバッテリー残量不足	グループボタンが正常に光ることをご確認ください。 または、電池を交換してください。
	スクリーンのバッテリー残量不足 ※(スクリーン本体充電電池式モデル)	パワーロッドでスクリーンに充電を行って下さい。
	グループ設定を行っていない	リモコンのグループボタンで設定を行ったグループのボタンを長押ししてください。正常に設定されているスクリーンが、上下動してお知らせします。 未設定の場合は、リモコンの取扱説明書の手順に従って設定を行ってください。
	スクリーン温度異常 (温度が高い/温度が低い)	スクリーン操作時に赤色に点滅した場合、スクリーンの温度異常の可能性がります。30分ほど経過して、製品規格に記載の適切な操作温度範囲のもと操作を行ってください。
	スクリーンの限界位置未設定	リモコンのベストビュー (山の表示) / ベストブライバシー (家の表示) ボタンを押して、スクリーン表示灯が緑色に点滅、正常に動作するか確認をしてください。スクリーンが動かない場合、限界位置が未設定の可能性がります。リモコンの取扱説明書の手順に従ってスクリーンの限界位置を設定してください。 ※スクリーンはすべての限界位置を設定完了後、すべての機能が使用できます
スクリーンの自動停止位置が変わった(限界位置のずれ)	急な電源の切断	再起動：手動スイッチを3秒長押しで電源の入れる/切るを行います。電源を切る場合は、表示灯が赤く点滅します。電源を入れる場合は緑色に点滅します。再起動でも異常の復旧ができない場合は次項の“本体強制再起動”を試してください。 本体強制再起動：手動スイッチを10秒長押ししてください。表示灯が赤色に点灯したらスイッチを離してください。本体が強制再起動します。 以上の各対応方法で解決できない場合はお問合せください。
	その他の異常	お問合せください。

仕様と構造

オプション

取り付けタイプ

取り付け条件

必要寸法一覧

採寸方法

取り付け方法

操作方法

使用上のご注意

▶ 表示内容を無視して誤った使い方をした時に生じる危害や損害の程度を、次の表示で区分し、説明しています。

△警告 製品の取り扱いを誤った場合、死亡または重傷につながる内容を示しています。

△注意 製品の取り扱いを誤った場合、傷害を負うことが想定されるか、または物的損害の発生が想定される内容を示しています。

△危険 製品の取り扱いを誤った場合、死亡または重傷を負うことが想定される内容を示しています。

▶ お守りいただく内容の種類を、次の図記号で区分し、説明しています。

⊖ 製品の取り扱いにおいて、その行為を「禁止」する内容です。

⓪ 製品の取り扱いにおいて、指示に基づく行為を「強制」する内容です。

製品全体

⓪▶ 動作環境

本製品は動作環境が0℃～40℃の範囲内でご使用・充電をしてください。範囲外で使用・充電を行うと、バッテリーからの液漏れ、熱によるバッテリー損壊・性能低下等の恐れがあります。

⊖▶ 感電の危険性や損壊の恐れがあります

- ・スクリーン本体やパワーロッドの電源接続端子（金属部分）、ロッド底部の凹み内部（金属部分）に触れること
- ・濡れた手で製品を操作すること
- ・液体や火気の付近に近づけること

⊖▶ 分解行為

パワーロッドや付属アクセサリの分解、部品交換、改造などをご自身で行わないでください。故障の場合は速やかに販売店にお問合せください。販売店またはメーカーの指示によらない誤った使用方法は製品保証対象外となることがあります、保証期間内でも保証を受けられません。

充電池内蔵式パワーロッドの安全注意事項

パワーロッドにはリチウムイオンバッテリーが内蔵されており、バッテリーには電解液等の可燃物質が使用されています。誤った取扱方法は火災や発煙、爆発などの恐れがあります。またバッテリーの機能を著しく損なう可能性もあります。記載の注意事項を必ずお読みになり、ご使用の際はご注意ください。

⚠危険

パワーロッドを下記のような状況で使用・保管した場合、火災・発煙・発熱・爆発・液漏れにつながる恐れがあります。

⊖▶ 水没・濡れる 保護回路が損傷する原因となります。

- ・高温、火気の近くでの使用・保管 例：電子レンジや調理器具の近くなど
- ・高温になる場所（80℃以上）で放置する 例：直射日光下、車内など
- ・非純正のアクセサリを使用する バッテリーが破裂する原因となります。
- ・条件（動作環境範囲、電圧、電流）外で使用する バッテリーが破裂する原因となります。
- ・リチウムイオンバッテリーの極性を誤る
- ・AC電源コンセントで直接充電する 必ず専用の充電器を使用してください。

・車のシガーソケットで充電する

・非対応製品、意図しない機器に給電する

・金属製品と一緒に保管・移動する

リチウムイオンバッテリーのプラス極とマイナス極に金属が触れると、ショートして大きな電流が流れ、発熱、破裂、発火あるいは金属が発熱するなどして危険です。

・強い衝撃を加える

・釘を打つ、ハンマーで叩く バッテリーの破損、内部短絡が発生する原因となります。

・はんだ付けをする コンパートメントが溶けたり、ガス放出口などの安全機構が破損する原因となります。

・分解する 保護回路が損傷する原因となります。

・高温になる場所で充電する

バッテリーの保護回路が誤作動し充電ができなくなったり、故障することがあります。

⚠警告

⓪▶ 幼児の手が届かないところで保管する

パワーロッドは幼児の手が届かないところで保管してください。誤って飲み込んだ場合は、すぐに医師に相談してください。

⊖▶ 他のバッテリーと混ぜて使わない

異なる種類のバッテリーと混ぜて使うと、容量・性質の違いにより、発熱、発煙、発火の原因となります。

⓪▶ パワーロッドに異常がある場合は、使用を中止する

異臭、発熱、変色、変形等異常が見られた場合、すぐに使用をやめてください。バッテリーが破損している可能性があります。

⓪▶ 充電が完了できない場合は、充電を中止する

充電が目安時間で完了しない場合、充電を中止してください。

⓪▶ 液漏れした場合、電解液に触れない

液体が目や皮膚に付着した場合は、こすらず、すぐにきれいな水で洗い、医師の診察を受けてください。失明や皮膚の炎症等の原因となります。

⓪▶ 液漏れした場合、火気から遠ざける

液漏れや異臭が発生した場合、すぐに火気から遠ざけてください。漏れた電解液や気体に引火し、破裂、発火の原因となります。

⓪▶ 運搬の際は、しっかりと梱包する

バッテリーのショートや損傷を防ぐため、パワーロッドは箱等で梱包し運搬してください。

⚠注意

⊖▶ 本製品以外への給電、非対応機器での充電をしない

バッテリーには保護回路があります。スクリーン以外の機器への給電や意図しない充電機器を使用すると、保護回路が故障する可能性があります。

⓪▶ 充電方法

ご使用の前に必ず本書をお読みになり、正しい方法で充電を行ってください。

⓪▶ 初回使用時

初回使用時、異臭・発熱・サビ等が見られた場合、すぐに使用をやめ、販売店へご連絡ください。

⊖▶ 可燃物付近での使用

可燃物の近くで使用・充電を行わないでください。発火により火災の恐れがあります。

⓪▶ 露出されたリード線や金属端子部の取り扱い

断線等でリード線や金属端子部分が露出した場合、危険ですので電気絶縁用ビニールテープなどで一時的に絶縁処理を行ってください。

感電やショートにより発熱、破裂、発煙、発火の原因となります。

⓪▶ 廃棄方法

ご不要になった場合、各自治体の指示に従って処分してください。

1-1 スクリーン本体充電電池式

1-1-1 構造部品名



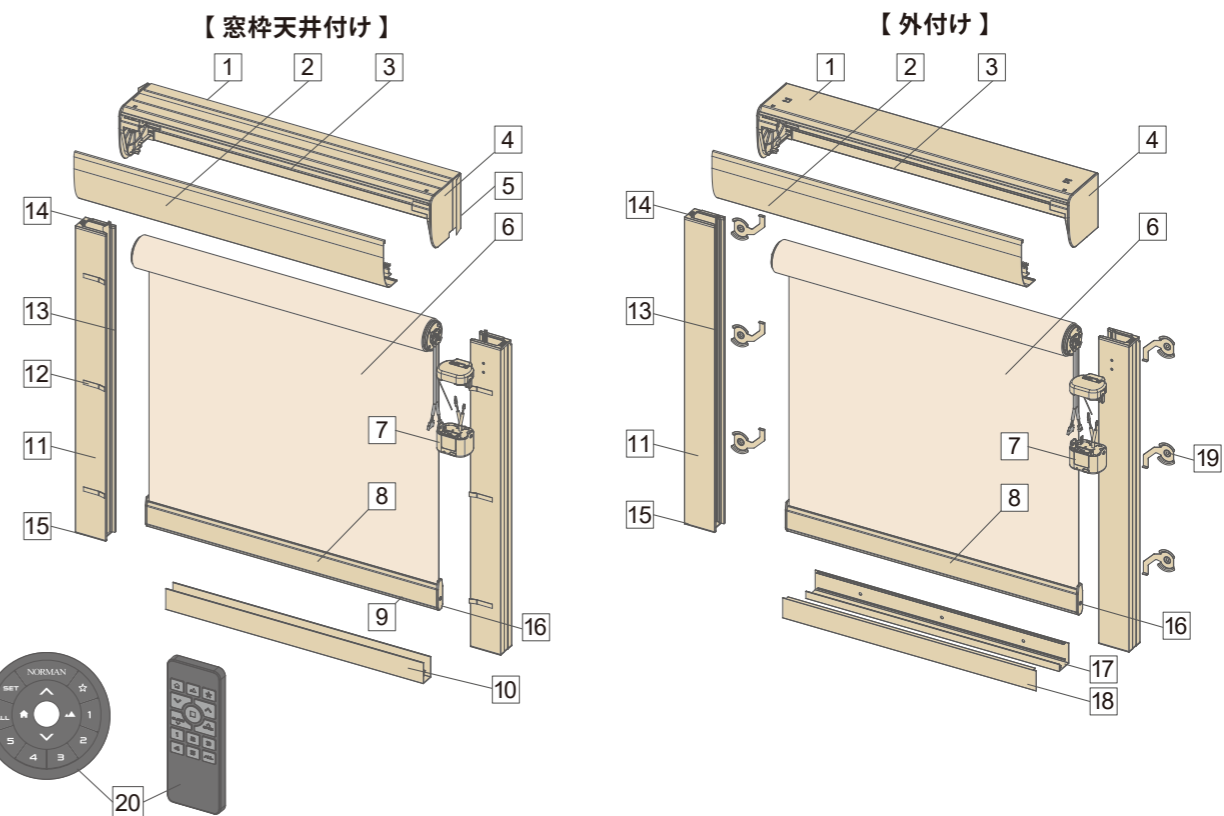
スクリーン本体充電電池式
パワーロッドモデル※

スクリーン本体AC
アダプタモデル

e-スティック

電動タイプ
ロールスクリーン 遮光ガイドレール仕様

※ 生地詳細一覧と部品配色表は別紙参照



部品名	材質	備考
(1) ヘッドレール	アルミニウム	3色 ※2
(2) 前部フェイス	アルミニウム	3色 ※2
(3) ロングモヘア(ヘッドレール)	化学繊維	-
(4) サイドキャップ	樹脂成形品	ヘッドレールの左右両面に設置、3色
(5) 遮光フィラー	合成樹脂	サイドキャップの表面に貼り付けています
(6) スクリーン	生地により異なります	-
(7) 充電コネクター	メタル+樹脂成形品	3色
(8) ボトムレール	アルミニウム	3色
(9) ロングモヘア(ボトムレール)	化学繊維	-
(10) ボトムチャンネル(オプション)	アルミニウム	3色、内付けの場合はオプション選択 ※1
(11) ガイドレール	アルミニウム	3色 ※2
(12) ネジ穴マーキングシール	ビニール	-
(13) ロングモヘア(ガイドレール)	化学繊維	-
(14) ガイドレールキャップ(上部)	樹脂成形品	3色
(15) ガイドレールキャップ(下部)	樹脂成形品	3色
(16) ボトムキャップ	樹脂成形品	-
(17) 外付け用ボトムチャンネル	アルミニウム	3色 ※2
(18) ボトムチャンネルカバー	ポリ塩化ビニル	3色 ※2
(19) 外付けガイドレール用ブラケット	アルミニウム	-
(20) リモコン(RC-A01)/SmartDial™ G2	メタル+樹脂成形品	ブラックのみ <別売り>

※1 ボトムチャンネル(オプション)を選択した場合、ボトムレールにはロングモヘアが付きません。

※2 ガイドレール、ボトムチャンネル、前部フェイス、ヘッドレールは一本で納品されます。分割での提供はできません。

1-1-2 製作可能寸法

製品幅(mm)	620~2700
製品高さ(mm)	310~2800
製作最大面積(m ²)	3.89
幅：高さの比率	1.5以内

■ ガイドレール/ガイドレール長さ計算方法

ガイドレール	ボトムチャネル
89mm前部フェイスの場合、製品高さ-91mm 114mm前部フェイスの場合、製品高さ-114mm	窓枠天井付けの場合、製品幅-93mm 外付けの場合、製品幅-99mm

注意 リチウムイオンバッテリーのパワーロッドをご使用になる際は、発注高さが1053mm以下の場合、パワーロッドがヘッドレールに対して垂直な状態で充電できるように、製品を設置してください。
注意 ACアダプタのパワーロッドをご使用になる際は、発注高さが1088mm以下の場合、パワーロッドがヘッドレールに対して垂直な状態で充電できるように、製品を設置してください。

1-1-3 モーター/充電コネクターの配置位置/スクリーンの巻き方向

※ 充電コネクターの配置位置は前側のみとなります。
 ※ T-postを追加する場合、電源ユニットの位置は、左窓は左側、右窓は右側となり、指定不可となります。

モーター/手動スイッチ/充電コネクタ		巻き取り方向
標準	オプション	
右	左	標準巻き

1-1-4 スクリーン本体仕様



スクリーン製品モデル	スクリーン本体 充電電池式	スクリーン製品モデル	スクリーン本体 充電電池式
給電方法	リチウムイオンバッテリー	電源供給の方法	パワーロッド
入力	24V 〓 1.5A Max	充電時間	3時間程度
出力	12V 〓 0.8A Max	充電温度範囲	5℃~35℃
無線電波タイプ	2.4G RF	動作温度範囲	0℃~40℃
モーター種類	DCブラシモーター	動作湿度範囲(RH)	0%~90%(未結露)

警告 パワーロッドの充電は必ず付属の36W ACアダプタを使用してください(UHVUU3036-240015SA)。

1-1-5 給電関連部品

【電源アクセサリ】 ※ 必要に応じて別途購入

	ShadeAuto™ HUB	リピーター(中継器)
電源	5V DC / 1A	5V 1A Type-A ポート
Wi-Fi接続周波数	2.4 GHz & 5GHz	-
シェード接続周波数	2.4 GHz (専用プロトコル)	2.4 GHz (専用プロトコル)
電波接続範囲(遮蔽物がない状態)	30 m	10m
インターネット接続方法	イーサネット (CAT5) およびWi-Fi無線接続	-
動作温度範囲	0℃ ~ 45℃	0℃ ~ 45℃
使用用途	専用アプリ「ShadeAuto™ APP」やスマートホームに連携するために必要	シグナルが遮られたり距離が長くなりすぎる場合に電波を強化し、通信範囲を広げるために使用

【操作デバイス】

本製品を操作するには、リモコンまたはSmart Dial™ G2のいずれかを手元に用意する必要があります(以前購入したもので使用可能)。

	リモコン	SmartDial™ G2
製品型番	RC-A01	DIAL01
色	ブラック	ブラック※1
外形寸法	幅50 × 高さ135 × 奥行き9.5 mm	直径67.6 × 高さ21.2 mm
質量(電池を含む)	62g ± 5g	74.5g ± 20g
電源	CR2032リチウムボタン電池 × 2個 (3V)	CR2032リチウムボタン電池 × 2個 (3V)
無線通信方式	FM電波式 (2.4 GHz / 一般的な通信規格)	RF方式 (2.4 GHz / 専用プロトコル)
動作温度範囲	0℃ ~ 50℃	0℃ ~ 50℃

※1 着せ替え用ベゼルで、好みに応じて外観をカスタマイズ可能です(別途オプション)。

【パワーロッド 別売り】2種類から選択

充電体内蔵モデル(リチウムイオンバッテリー)	ACアダプタモデル	延長ロッド
 ・充電体内蔵式パワーロッド1本 ・パワーロッド用のACアダプタ(コード長さ1500mm)1本が標準付属 発注高さが1053mm以下の場合、パワーロッドがヘッドレールに対して垂直な状態で充電できるように、製品を設置してください。 重要	 ・ACアダプタ式パワーロッド1本 ・パワーロッド用のACアダプタ(コード長さ1500mm)1本が標準付属 ・延長コード1本(コード長さ2000mm)1本が標準付属 発注高さが1088mm以下の場合、パワーロッドがヘッドレールに対して垂直な状態で充電できるように、製品を設置してください。 重要	 ・延長ロッド長さ910mm ・ブラックのみ ・パワーロッド 接続時全長1750mm 延長ロッド設置の場合は左記の各種ロッドの発注高さ状況に応じ、延長分高さを足して垂直充電できるように設置にご注意ください。 重要

警告 ① パワーロッドの充電は必ず付属の36W ACアダプタを使用してください(UHVUU3036-240015SA)。
 ② パワーロッドがスクリーンに取り付けられている状態でのスクリーンの操作は控えてください。昇降時にロッドに落下干渉する可能性があります。

【電源アクセサリ】 ※パワーロッド用のACアダプタカラーはブラックのみ

36W ACアダプタ	延長コード<パワーロッドACアダプタモデルのみ標準付属>
 電源に差し込み、本体に接続します。 電源接続コードの長さ1500mm	 延長コード長さ2000mm

【技術規格表】

製品名	パワーロッドモデル	
	充電体内蔵式	ACアダプタ式
製品型番	PB-01S	PB-02
バッテリー	リチウムイオンバッテリー(Lithium-ion Battery)	-
バッテリー容量	14.4V 〓 3300mAh (47.52Wh)	-
入力	24V 〓 1.5A(MAX)	
出力	16.4V(MAX) 〓 3.4A(MAX)	24V 〓 1.5A(MAX)
パワーロッド充電時間	2時間程度	
スクリーン本体充電時間	3時間程度	
充電/動作温度範囲	5℃ - 35℃	
外形寸法(mm)	58 x 28 x 900 mm	
重量(g)	514g	289g

警告 パワーロッドの充電は必ず付属の36W ACアダプタを使用してください(UHVUU3036-240015SA)。

* 製品改良に伴い、予告なく仕様・外観等を変更する場合がございます。

仕様と構造

取り付けタイプ

取り付け条件

必要寸法一覧

採寸方法

取り付け方法

操作方法

サイズ定義と公差

機能レベル別生地分類

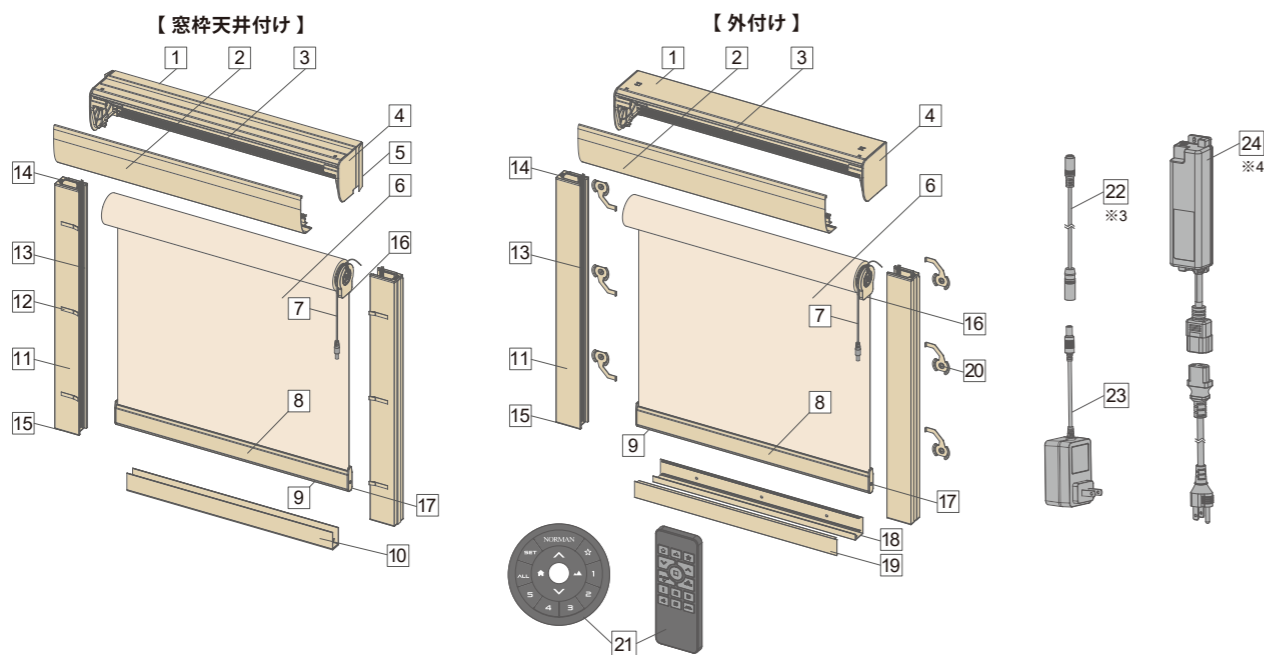
お手入れ方法

製品特性

保証について

1-2 スクリーン本体ACアダプタ式

1-2-1 構造部品名



部品名	材質	備考
(1) ヘッドレール	アルミニウム	3色 ※2
(2) 前部フェイス	アルミニウム	3色 ※2
(3) ロングモヘア(ヘッドレール)	化学繊維	-
(4) サイドキャップ	樹脂成形品	ヘッドレールの左右両面に設置、3色
(5) 遮光フィルア	合成樹脂	サイドキャップの表面に貼り付いています
(6) スクリーン	生地により異なります	-
(7) 電源接続ケーブル	メタル+樹脂成形品	ブラックのみ
(8) ボトムレール	アルミニウム	3色
(9) ロングモヘア(ボトムレール)	化学繊維	-
(10) ボトムチャンネル(オプション)	アルミニウム	3色、内付けの場合はオプション選択 ※1
(11) ガイドレール	アルミニウム	3色 ※2
(12) ネジ穴マーキングシール	ビニール	-
(13) ロングモヘア(ガイドレール)	化学繊維	-
(14) ガイドレールキャップ(上部)	樹脂成形品	3色
(15) ガイドレールキャップ(下部)	樹脂成形品	3色
(16) 手動スイッチ&表示灯	樹脂成形品	-
(17) ボトムキャップ	樹脂成形品	-
(18) 外付け用ボトムチャンネル	アルミニウム	3色 ※2
(19) ボトムチャンネルカバー	ポリ塩化ビニル	3色 ※2
(20) 外付け用ブラケット	アルミニウム	-
(21) リモコン(RC-A01) / SmartDial™ G2	メタル+樹脂成形品	ブラックのみ <別売り>
(22) アダプタ接続ケーブル	メタル+樹脂成形品	ACアダプタの色と同様 ※3
(23) 36W ACアダプタ	メタル+樹脂成形品	2色
(24) 65W ACアダプタ	メタル+樹脂成形品	ブラックのみ ※4

- ※1 ボトムチャンネル(オプション)を選択した場合、ボトムレールにはロングモヘアが付きません。
- ※2 ガイドレール、ボトムチャンネル、前部フェイス、ヘッドレールは一本で納品されます。分割での提供はできません。
- ※3 電源接続ケーブルに接続された状態で出荷されます。36W ACアダプタ用。
- ※4 幅が2440mmを超える場合は65W ACアダプタを付属します。

1-2-2 製作可能寸法

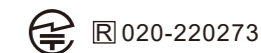
製品幅(mm)	420~2700
製品高さ(mm)	310~2800
製作最大面積(m ²)	7.56
幅：高さの比率	1:5以内

1-2-3 モーター(電源接続ケーブル) / 手動スイッチの配置位置 / スクリーンの巻き方向

モーター(電源接続ケーブル)		手動スイッチの配置位置		巻き取り方向
標準	オプション	標準	オプション	
内付け(後)・外付け(前)	内付け(前)・外付け(-)	右	左	標準巻き

※ T-postを追加する場合、電源ユニットの位置は、左窓は左側、右窓は右側となり、指定不可となります。

1-2-4 スクリーン本体仕様



スクリーン製品モデル	スクリーン本体 ACアダプタ式	スクリーン製品モデル	スクリーン本体 ACアダプタ式
給電方法	ACアダプタ	電源供給の方法	ACアダプタをコンセントに接続
入力	AC 100-240V, 50/60Hz	充電時間	-
出力	24V ≍ 1.03A Max	充電温度範囲	5℃~35℃
無線電波タイプ	2.4G RF	動作温度範囲	0℃~40℃
モーター種類	DCブラシモーター	動作湿度範囲(RH)	0%~90%(未結露)

警告 給電は必ず付属の36W ACアダプタ(D-□□(UHVUU3036-240015SA)もしくは、65W ACアダプタ(D-□□(CHCYD3065-240027PA)を使用してください。

1-2-5 給電関連部品

【電源アクセサリ】 ※ 必要に応じて別途購入

	ShadeAuto™ HUB	リピーター(中継器)
	020-230266	020-190014
電源	5V DC / 1A	5V 1A Type-A ポート
Wi-Fi接続周波数	2.4 GHz & 5GHz	-
シェード接続周波数	2.4 GHz (専用プロトコル)	2.4 GHz (専用プロトコル)
電波接続範囲(遮蔽物がない状態)	30 m	10m
インターネット接続方法	イーサネット (CAT5) およびWi-Fi無線接続	-
動作温度範囲	0℃ ~ 45℃	0℃ ~ 45℃
使用用途	専用アプリ「ShadeAuto™ APP」やスマートホームに連携するために必要	シグナルが遮られたり距離が長くなりすぎる場合に電波を強化し、通信範囲を広げるために使用

【操作デバイス】

本製品を操作するには、リモコンまたはSmart Dial™ G2のいずれかを手元に用意する必要があります (以前購入したもので使用可能)。

	リモコン	SmartDial™ G2
	201-220441	020-230277
製品型番	RC-A01	DIAL01
色	ブラック	ブラック※1
外形寸法	幅50 × 高さ135 × 奥行き9.5 mm	直径67.6 × 高さ21.2 mm
質量(電池を含む)	62g ± 5g	74.5g ± 20g
電源	CR2032リチウムボタン電池 × 2個 (3V)	CR2032リチウムボタン電池 × 2個 (3V)
無線通信方式	FM電波式 (2.4 GHz / 一般的な通信規格)	RF方式 (2.4 GHz / 専用プロトコル)
動作温度範囲	0℃ ~ 50℃	0℃ ~ 50℃

※1 着せ替え用ベセルで、好みに応じて外観をカスタマイズ可能です (別途オプション)。

仕様と構造

取り付けタイプ

取り付け条件

必要寸法一覧

採寸方法

取り付け方法

操作方法

サイズ定義と公差

機能レベル別生地分類

お手入れ方法

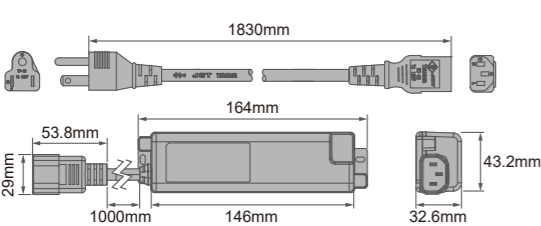
製品特性

保証について

【電源アクセサリ】

<p>36W ACアダプタ</p> 	<p>延長コード</p> 
<p>電源に差し込み、本体に接続します。 電源接続コードの長さ1500mm</p>	<p>カラー:黒・白 延長コード長さ2000mm</p>

【技術規格表】

<p>65W ACアダプタ</p> 	<table border="1"> <tr> <th>製品名</th> <th>36W ACアダプタ</th> <th>65W ACアダプタ</th> </tr> <tr> <td>入力</td> <td>AC 100-240 V</td> <td>AC 100-240 V</td> </tr> <tr> <td>出力</td> <td>24V ≒ 1.5A</td> <td>24V ≒ 2.7A</td> </tr> <tr> <td>外形寸法(mm)</td> <td>電源アクセサリの表を参照</td> <td>146x43.1x32.6mm (アダプタ部外径)</td> </tr> <tr> <td>重量(g)</td> <td>141 g</td> <td>343.7 g (アダプタ部)</td> </tr> </table>	製品名	36W ACアダプタ	65W ACアダプタ	入力	AC 100-240 V	AC 100-240 V	出力	24V ≒ 1.5A	24V ≒ 2.7A	外形寸法(mm)	電源アクセサリの表を参照	146x43.1x32.6mm (アダプタ部外径)	重量(g)	141 g	343.7 g (アダプタ部)
製品名	36W ACアダプタ	65W ACアダプタ														
入力	AC 100-240 V	AC 100-240 V														
出力	24V ≒ 1.5A	24V ≒ 2.7A														
外形寸法(mm)	電源アクセサリの表を参照	146x43.1x32.6mm (アダプタ部外径)														
重量(g)	141 g	343.7 g (アダプタ部)														
<p>① 製品幅が2440mmを超える場合、65W ACアダプタを付属します。 本体に接続し、電源コンセントに差し込みます。電源コードの長さ：1830mm</p> <p>② T-postを追加する場合、いずれか1台の製品幅が2440mmを超える際は、2台とも65W ACアダプタを付属します。</p>	<p>警告 給電は必ず付属の36W ACアダプタ(Ⓛ-□-□-□ UHVUU3036-240015SA)もしくは、65W ACアダプタ(Ⓛ-□-□-□ CHCYD3065-240027PA)を使用してください。</p>															

※ 製品改良に伴い、予告なく仕様・外観等を変更する場合がございます。

部品名	材質	備考
(1) ヘッドレール	アルミニウム	3色 ※2
(2) 前部フェイス	アルミニウム	3色 ※2
(3) ロングモヘア(ヘッドレール)	化学繊維	-
(4) サイドキャップ	樹脂成形品	ヘッドレールの左右両面に設置、3色
(5) 遮光フィルター	合成樹脂	サイドキャップの表面に貼り付けています
(6) スクリーン	生地により異なります	-
(7) ボトムレール	アルミニウム	3色
(8) ロングモヘア(ボトムレール)	化学繊維	-
(9) ボトムチャンネル(オプション)	アルミニウム	3色、内付けの場合はオプション選択 ※1
(10) ガイドレール	アルミニウム	3色 ※2
(11) ロングモヘア(ガイドレール)	化学繊維	-
(12) ガイドレールキャップ(上部)	樹脂成形品	3色
(13) ガイドレールキャップ(下部)	樹脂成形品	3色
(14) ボトムキャップ	樹脂成形品	-
(15) 外付け用ボトムチャンネル	アルミニウム	3色 ※2
(16) ボトムチャンネルカバー	ポリ塩化ビニル	3色 ※2
(17) 外付け用ブラケット	アルミニウム	-
(18) e-スティック	メタル及び樹脂成型品	3色
(19) 壁掛けフック	樹脂成型品	3色
(20) e-スティック用リング	樹脂成型品	3色

1-3-2 製作可能寸法

幅(mm)	高さ(mm)	最大面積 (m ²) ※ 機構部を含む製品室内側総面積	幅：高さの比率
570~2700	310~2800	7.56	1:5

1-3-3 モーター配置位置

操作メカ	操作部	配置	
		標準	オプション
e-スティック式	モーター	右	左

1-3-4 e-スティックの長さ

製品高さに応じて、下記表の通り製作します。
【製品高さに対するe-スティックの標準長さ】

製品高さ(H) (ご発注の高さ)	~914mm	915mm~1676mm	1677mm~1981mm	1982mm~2286mm	2287mm~2800mm
e-スティックの長さ	406mm	610mm	915mm	1220mm	1524mm

※ T-postを追加する場合、e-スティックの位置は左窓は左側、右窓は右側となり、指定不可となります。

【e-スティックの長さを指定する場合】


ご要望に応じて、e-スティックの長さをご指定いただけます。
製作可能な長さは、203 / 406 / 610 / 915 / 1220 / 1524 / 1828 mm となっております。

1-3-5 スクリーン本体仕様

【スクリーン本体仕様】

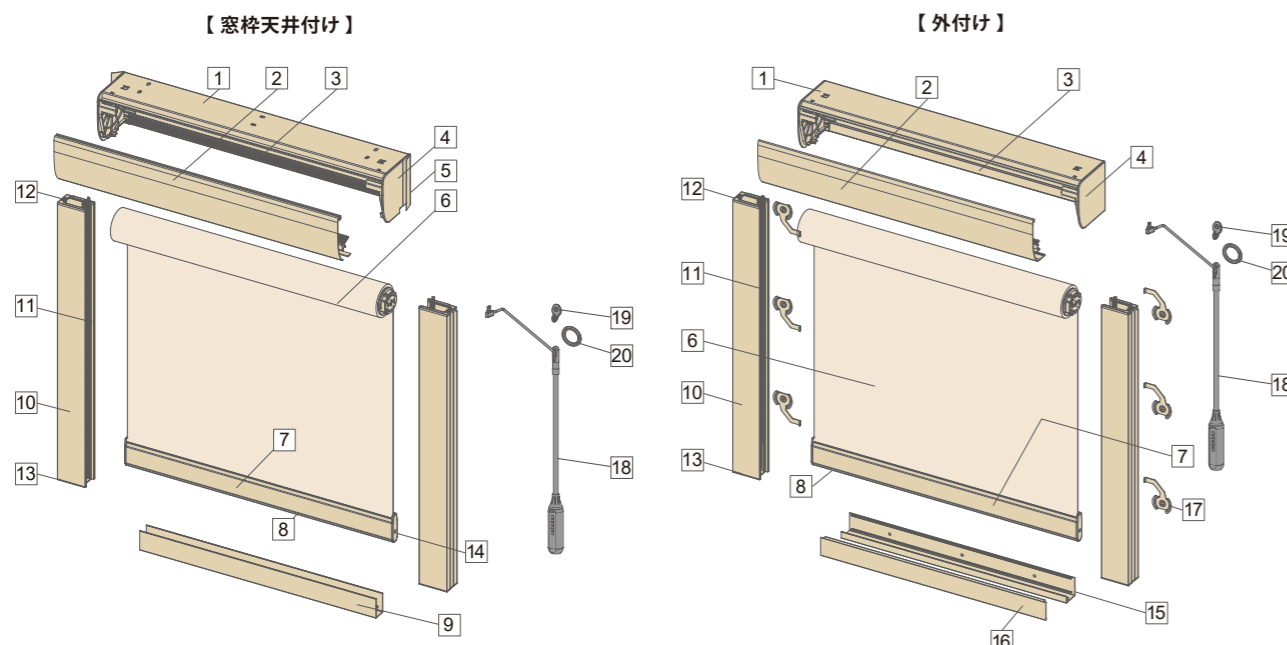
スクリーン製品モデル	e-スティック	スクリーン製品モデル	e-スティック
給電方法	リチウムイオンバッテリー	電源供給の方法	e-スティック
入力	4.5~5.5 Vdc	充電時間	5~6時間程
出力	0.5A @7.4 Vdc	充電温度範囲	0℃~45℃
無線電波タイプ	-	動作温度範囲	-10℃~40℃
モーター種類	DCブラシモーター	動作湿度範囲 (RH)	~ 80%

【電源アクセサリ】

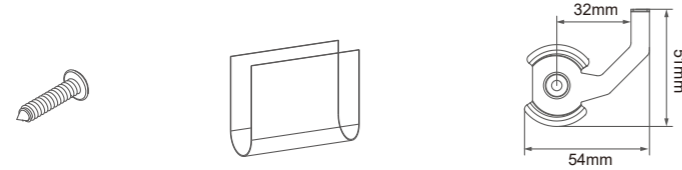
<p>Type-C充電ケーブル</p> 	
<p>e-スティックに接続します。 Type-C充電ケーブルの長さ2000mm カラー：白 ※Type-Cアダプターは本製品には付属されていません。</p>	

1-3 e-スティック

1-3-1 構造部品名



1-4 付属部品の数量



各部品取り付けネジ※1 取り付けサポートガイド※3 外付けガイドレール用ブラケット※4

部品名	各部品取り付けネジ※1	取り付けサポートガイド※3	外付けガイドレール用ブラケット※4
数量	※2	1	※2

※1 ネジは木部用です。木部以外の下地(石膏ボードなど)には使用できません。
 ※2 ご発注製品の幅・高さにより数量が異なります。詳細はお問合せください。

ガイドレール	ボトムチャネル
89mm前部フェイスアの場合、製品高さ-91mm 114mm前部フェイスアの場合、製品高さ-114mm	窓枠天井付けの場合、製品幅-93mm 外付けの場合、製品幅-99mm

※3 窓枠天井付けのみ
 ※4 外付けのみ

【T-post 追加する場合】

部品名	直角ブラケット	取り付けボルト	取り付けネジ
数量	1	2	2

1-5 製品重量の目安

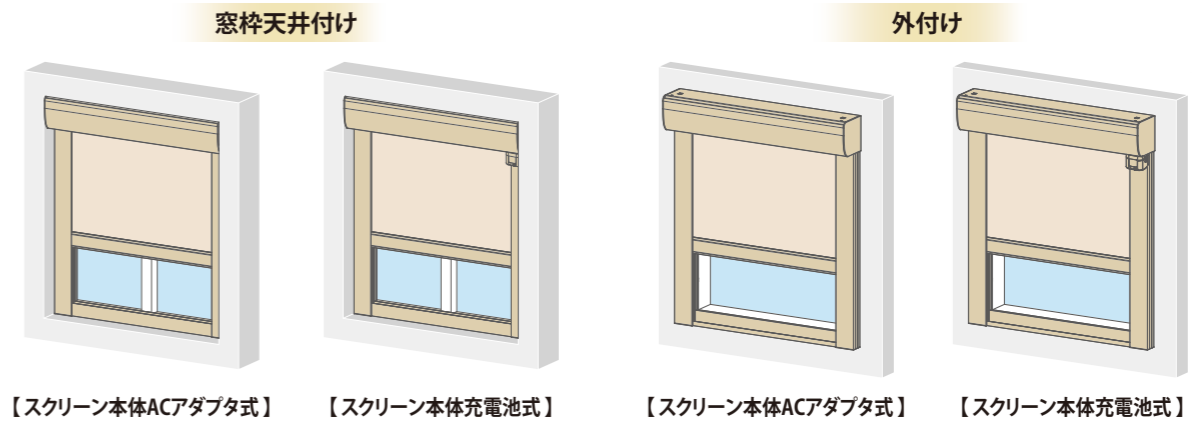
操作メカ	製品幅(mm)	製品高さ(mm)	重量計算式(kg)	差異値
本体充電電池式	~1981	~2440	製品重量=製品幅(m)*製品高さ(m)*生地重量目安(kg/m2)+製品幅(m)*2.5+製品高さ(m)*1.1+0.72	±0.5kg
		2441~	製品重量=製品幅(m)*製品高さ(m)*生地重量目安(kg/m2)+製品幅(m)*3+製品高さ(m)*1.1+0.72	
	1982~2440	~2440	製品重量=製品幅(m)*製品高さ(m)*生地重量目安(kg/m2)+製品幅(m)*2.6+製品高さ(m)*1.1+0.72	
		2441~	製品重量=製品幅(m)*製品高さ(m)*生地重量目安(kg/m2)+製品幅(m)*3.1+製品高さ(m)*1.1+0.72	
	2441~	~1828	製品重量=製品幅(m)*製品高さ(m)*生地重量目安(kg/m2)+製品幅(m)*2.4+製品高さ(m)*1.1+0.74	
		1829~	製品重量=製品幅(m)*製品高さ(m)*生地重量目安(kg/m2)+製品幅(m)*2.8+製品高さ(m)*1.1+0.74	
本体ACアダプタ式	~1981	~2440	製品重量=製品幅(m)*製品高さ(m)*生地重量目安(kg/m2)+製品幅(m)*2.5+製品高さ(m)*1.1+0.79	
		2441~	製品重量=製品幅(m)*製品高さ(m)*生地重量目安(kg/m2)+製品幅(m)*3+製品高さ(m)*1.1+0.79	
	1982~2440	~2440	製品重量=製品幅(m)*製品高さ(m)*生地重量目安(kg/m2)+製品幅(m)*2.6+製品高さ(m)*1.1+0.79	
		2441~	製品重量=製品幅(m)*製品高さ(m)*生地重量目安(kg/m2)+製品幅(m)*3.1+製品高さ(m)*1.1+0.79	
	2441~	~1828	製品重量=製品幅(m)*製品高さ(m)*生地重量目安(kg/m2)+製品幅(m)*2.4+製品高さ(m)*1.1+0.95	
		1829~	製品重量=製品幅(m)*製品高さ(m)*生地重量目安(kg/m2)+製品幅(m)*2.8+製品高さ(m)*1.1+0.95	
e-スティック	~1981	~2440	製品重量=製品幅(m)*製品高さ(m)*生地重量目安(kg/m2)+製品幅(m)*2.5+製品高さ(m)*1.1+0.68	
		2441~	製品重量=製品幅(m)*製品高さ(m)*生地重量目安(kg/m2)+製品幅(m)*3+製品高さ(m)*1.1+0.68	
	1981~2440	~2440	製品重量=製品幅(m)*製品高さ(m)*生地重量目安(kg/m2)+製品幅(m)*2.6+製品高さ(m)*1.1+0.68	
		2441~	製品重量=製品幅(m)*製品高さ(m)*生地重量目安(kg/m2)+製品幅(m)*3.1+製品高さ(m)*1.1+0.68	
	2441~	~1828	製品重量=製品幅(m)*製品高さ(m)*生地重量目安(kg/m2)+製品幅(m)*2.4+製品高さ(m)*1.1+0.8	
		1829~	製品重量=製品幅(m)*製品高さ(m)*生地重量目安(kg/m2)+製品幅(m)*2.8+製品高さ(m)*1.1+0.8	

※ 上記計算式はJ型バランスなしの場合です。J型バランスを選択された場合の製品総重量をお求めの場合は、J型バランスの重量を加えてください。
 89mmJ型バランスの重量+470g/m
 114mmJ型バランスの重量+530g/m
 ※ 数値はあくまで目安であり保証するものではありません。生地ロットによって誤差がございます。あらかじめご了承ください。

1-6 製品巻き代の目安

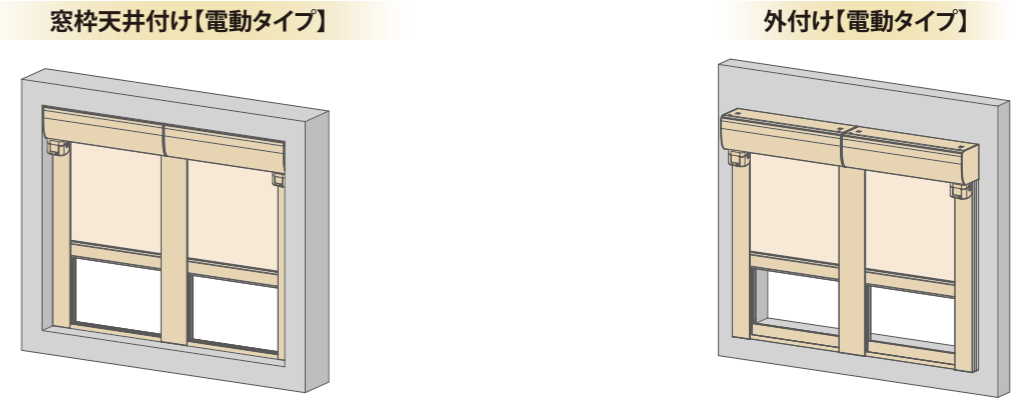
製品巻き代は前部フェイスアの高さ+ボトムレールの高さになります。以下各前部フェイスアサイズの巻き代数値になります
 89mm前部フェイスアサイズの巻き代=137mm 114mm前部フェイスアサイズの巻き代=159mm
 ※ 数値はあくまで目安であり保証するものではありません。あらかじめご了承ください。

1-7 基本仕様



重要 外付けの場合、お客様に安全にご使用いただくため、ボトムチャネルは必須オプションとして提供いたします。

1-8 T-post (オプション)



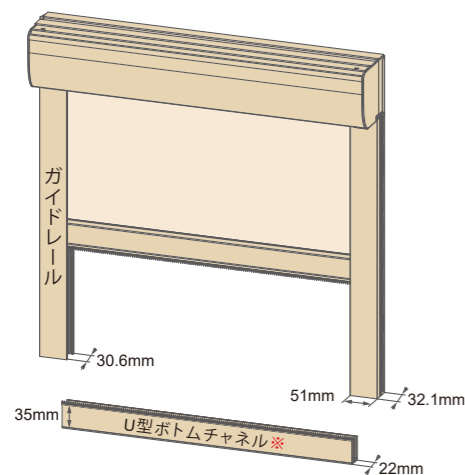
※上記の図は、本体充電電池式を例としています。
 ※T-postを追加する場合、電源ユニット/e-スティックの位置は、左窓は左側、右窓は右側となり、指定不可となります。

名称	図面	適用取り付けタイプ
T-post		窓枠天井付け 外付け

重要 外付けの場合、お客様に安全にご使用いただくため、ボトムチャネルは必須オプションとして提供いたします。

1-9 ボトムチャンネル(オプション)

窓枠天井付け 【電動タイプ】



名称	図面	適用取り付けタイプ
M型 ボトムチャンネル		窓枠天井付け
U型 ボトムチャンネル		

※ ボトムチャンネル(オプション)を選択した場合、ボトムレールにはロングモヘアが付きません。
 ※ ボトムチャンネルは1本で納品されます。分割での提供はできません。
 ※ 上記の図は、本体ACアダプタ式を例としています。

1-10 ボトムレール

■ 袋縫い仕上げはお選びいただけません。



※ ボトムレールとガイドレールの同色イメージ参考写真

1-11 前部フェイス仕様

仕様	色 ※	前部フェイスのイメージ
89mm/114mm 前部フェイス	ホワイト、アイボリー、ブラック	

※ 袋縫い仕上げはお選びいただけます。詳細はP84をご覧ください。

1-11-1 前部フェイス仕上げオプション

標準前部フェイスと袋縫い仕上げ※1の2つタイプからお選びいただけます。
 ※1 袋縫い仕上げの場合はご選択の生地色で製作します。
 スクリーンごとに室内側の前部フェイスのみ覆います。



1-12 前部フェイス寸法

■ 前部フェイス寸法

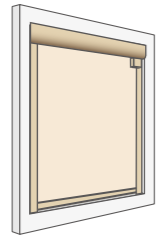
前部フェイスタイプ	ヘッドレール	前部フェイス	サイドキャップ	
			窓枠天井付け	外付け
89mm 前部フェイス				
114mm 前部フェイス				
114mm 前部フェイス (T-postを追加する場合)				

■ 前部フェイス標準照合表

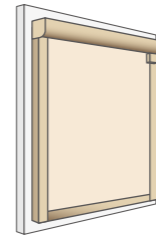
前部フェイスタイプ	89mm 前部フェイス		114mm 前部フェイス	
	製品幅(mm)	2441~	2441~	1830~
製品高さ(mm)	~2440	~1829	2441~	1830~
取り付けイメージ図	【窓枠天井付け】	【窓枠正面付け】	【窓枠天井付け】	【窓枠正面付け】
	サイドキャップ奥行 86mm	サイドキャップ高さ92mm	サイドキャップ奥行 99mm	サイドキャップ高さ114mm
	43mm	18mm	50mm	18mm

1-13 取り付けタイプ別収まり図

89mm 前部フェイス	サイドキャップ 86mm	窓枠天井付け		86
	サイドキャップ 86mm		外付け	
114mm 前部フェイス	サイドキャップ 99mm	窓枠天井付け		99
	サイドキャップ 99mm		外付け	



窓枠天井付け
(窓枠の内側に取り付ける場合)

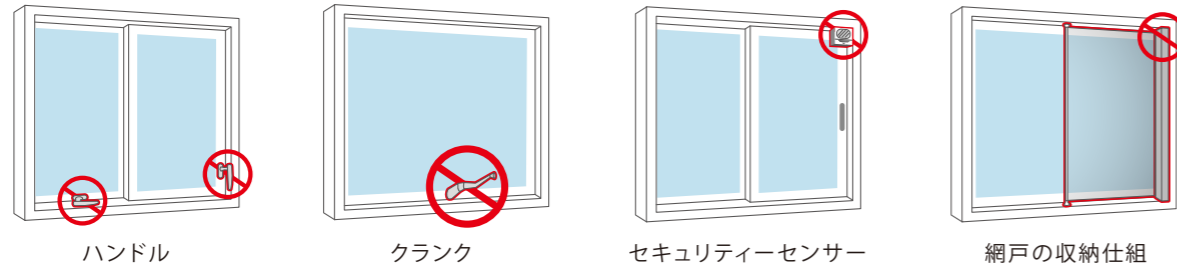


外付け
(窓枠の正面に取り付ける場合)

03 取り付け条件

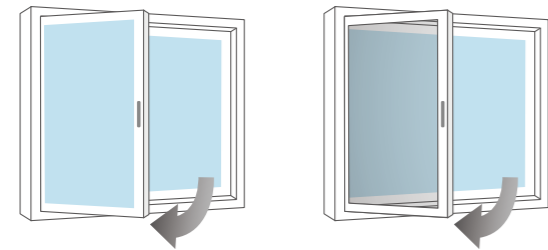
3-1 窓枠天井付け

条件1 障害物など干渉するものがないこと



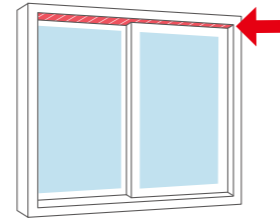
EX. ハンドル クランク セキュリティーセンサー 網戸の収納仕組

条件2 内開き窓・網戸は避けてください



EX. 内開きの窓 内開きの網戸

条件3 下地が木材であること



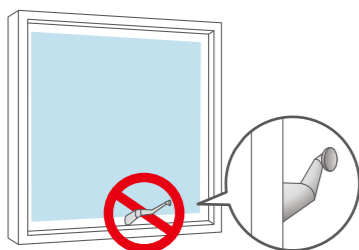
ネジを打ち込むため、窓枠の内側の材質が木材でできていること(金属では打ち込めず、石膏ボードでは十分な強度がありません)。

条件1、2に示した例は参考です。上例に限らず、取り付けや製品動作へ干渉する物等には十分ご注意ください。

3-2 外付け

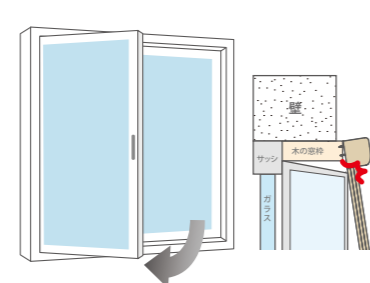
条件1 障害物など干渉するものがないこと

外に突出した取っ手などがある場合は、スクリーンの昇降を妨げます。取っ手が窓枠から突出するかどうかをご確認ください。



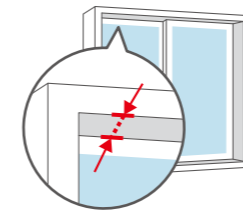
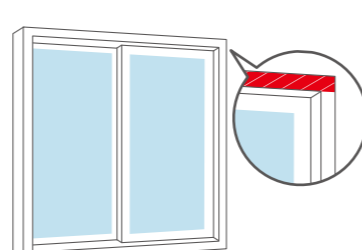
条件2 内開き窓・網戸は避けてください

内側に開く窓や網戸がある場合は、図のようにスクリーンを収めると、扉の開閉時の障害になります。(設置位置や量代をご確認ください)

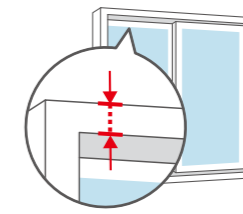


条件3 下地が木材であること

ネジを打ち込むため、取り付け箇所(窓枠)の材質が木材でできていること(金属では打ち込めず、石膏ボードでは十分な強度がありません)



窓枠天井付け
奥行が足りない場合はブラケットの取り付けができません。
必要な奥行を下記にてご確認ください。



外付け
窓枠の高さが足りない場合は、ブラケットの設置が出来ません。

89mm 前部フェイスア		114mm 前部フェイスア	
窓枠天井付け	外付け	窓枠天井付け	外付け
<p>最低限必要な奥行き</p> <p>窓枠内に完全収める奥行き</p>	<p>必要な窓枠の高さ92mm以上</p>	<p>最低限必要な奥行き</p> <p>窓枠内に完全収める奥行き</p>	<p>必要な窓枠の高さ115mm以上</p>
<p>① 製品幅、高さが2440mm以下 ② 製品幅が2441mm以上、高さが1829mm以下</p>		<p>① 製品幅が2440mm以下、高さが2441mm以上 ② 製品幅が2441mm以上、高さが1830mm以上</p>	

取り付けタイプ	取り付け金具設置面条件	89mm 前部フェイスア仕様	114mm 前部フェイスア仕様
窓枠天井付け	最低限必要な奥行き	62mm	68mm
	窓枠内に完全に収める場合	86mm	99mm
外付け	開口部上方の必要な最低限高さ	92mm	115mm
	外付ボトムチャネル設置条件	<p>開口部下方の高さ\geq35mm</p>	

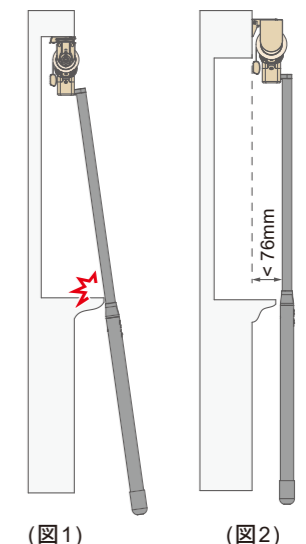
- ① 重要 ※ 窓枠前面からネジ穴まで最低でも19mm以上の間隔が必要です。
 ※ 89mm前部フェイスア: 必要な奥行きは62mmですが、スクリーンが窓枠から突出することがございます。
 ※ 114mm前部フェイスア: 必要な奥行きは68mmですが、スクリーンが窓枠から突出することがございます。

【パワーロッド装着時の寸法注意点】

- 重要 ⚠ リチウムイオンバッテリーのパワーロッドをご使用になる際は、発注高さが1053mm以下の場合、パワーロッドがヘッドレールに対して垂直な状態で充電できるように、製品を設置してください。
- 重要 ⚠ ACアダプタのパワーロッドをご使用になる際は、発注高さが1088mm以下の場合、パワーロッドがヘッドレールに対して垂直な状態で充電できるように、製品を設置してください。
- 重要 ⚠ 延長ロッド設置の場合は左記の各種ロッドの発注高さ状況に応じ、延長分高さを足して垂直充電できるように設置にご確認ください。
- 重要 ⚠ パワーロッドがスクリーンに取り付けられている状態でのスクリーンの操作は控えてください。昇降時にロッドに落下や干渉する可能性があります。

それぞれ取り付け方法により以下の状態が無いようあらかじめご確認ください

- 製品窓枠内にご設置の場合障害になる造作・物がないこと(図1)
- 窓枠正面/壁面付けの際は設置水平面より76mmを超える突起・障害物がないこと(図2)



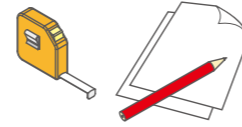
(図1) (図2)

【採寸の準備】

サイズを測る際に「メモ用紙」「ペン」「メジャー」をご用意ください。

※ 新築等の図面上サイズでご注文いただきますと、実際の窓枠に収まらないなどトラブルの原因となります。

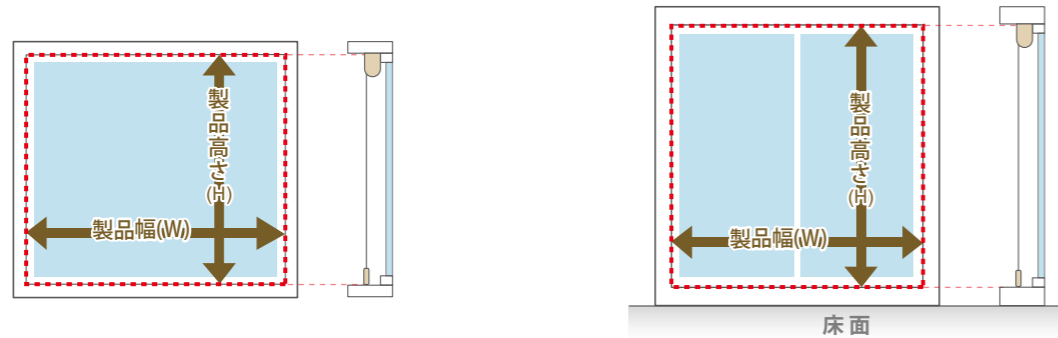
必ず実際の窓枠サイズを採寸後、ご注文ください。



【採寸時のご注意】

窓は見た目と同じでも、1ミリ単位でサイズが異なっている場合があります。取り付け対象となるすべての窓を採寸してください。

5-1 窓枠天井付け



製品幅
製品高さ
窓枠の内側寸法を両端から測定

製品幅
製品高さ
窓枠の内側寸法を両端から測定
窓枠上面から床面までを測定

ご注意ください

※1 窓枠の歪みにより、製品が設置できない場合があります。

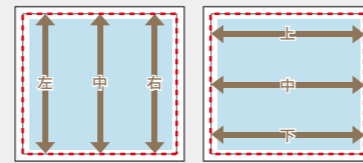
幅・高さともに3か所以上(上中下、左右中など)を採寸し、それぞれ最小の寸法にてご注文ください。

※2 「枠内実寸」で発注する場合、採寸は、幅、高さとも窓枠の内側寸法を何も引かず、正確に測ってください。

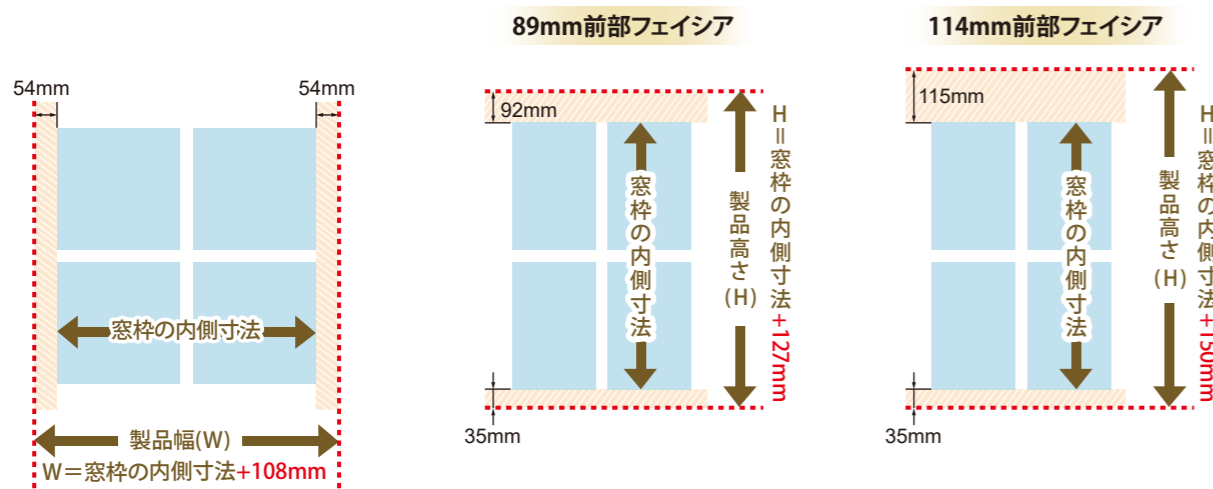
窓枠内に収まるよう製品に合わせ、工場にて1台あたり幅3mmを引いて製作します。(幅のみ)

製品を天井に設置し間仕切りとして使用する場合、天井の強度が足りず設置できない場合があります。

必ず下地が木材の野縁部分であることをご確認ください。



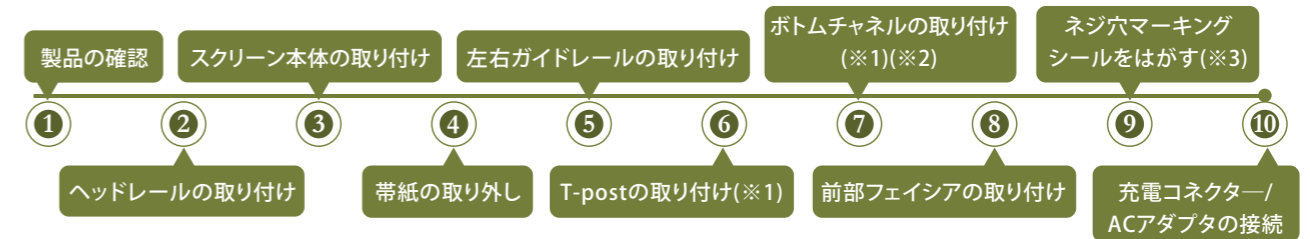
5-2 外付け



製品幅 窓枠の内側寸法108mm(54mm+54mm)を足してください。

製品高さ 89mm前部フェイスアの場合には窓枠の内側寸法に127mm(92mm+35mm)を足してください。
114mm前部フェイスアの場合には窓枠の内側寸法に150mm(115mm+35mm)を足してください。

■ 取り付けの手順



※1 オプション選択のない場合、次のステップにお進みください。

※2 窓枠天井付けの場合には、ボトムチャネルはオプションとなります。窓枠正面付けの場合には、ボトムチャネルが付きま。

※3 窓枠天井付けのみ。

6-1 製品の確認

■ 内容物にキズがつかないように開梱し、下記部品が揃っていることをご確認ください。

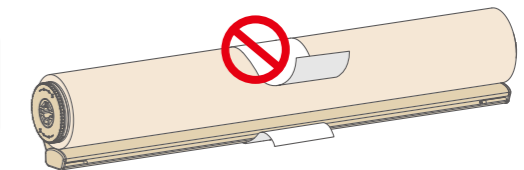
・ヘッドレール本体 ・スクリーン本体 ・付属品ボックス ・取り扱い説明書 ・保証書 ・オプションアイテム(※) ・オプション付属品(※)

※オプションを選択した場合のみ

■ 同梱の取り扱い説明書に従い、付属品ボックス内のパーツ数量を確認します。

注意

手順③スクリーン本体の取り付けが完了するまで、スクリーン本体を止めている帯紙を絶対にはずさないでください。

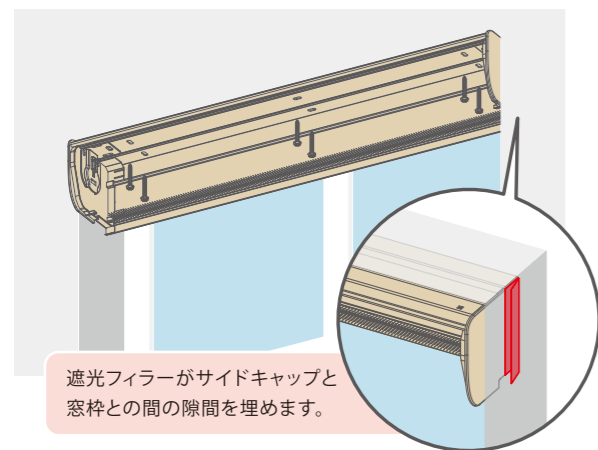


6-2 ヘッドレールの取り付け

注意:T-Post を選択する場合、2台のヘッドレールは必ず隙間なく設置してください。

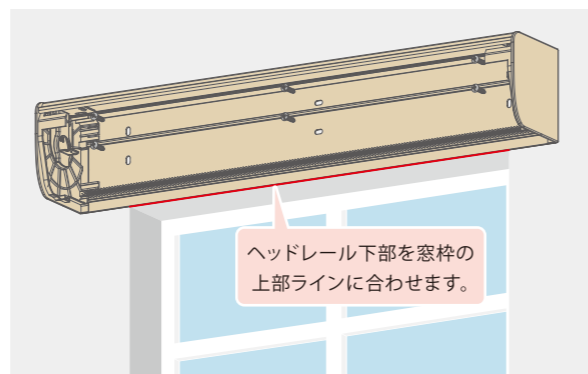
【窓枠天井付け】

ヘッドレール後部パーツをネジ穴に合わせ設置面に付属のネジで締め固定します。



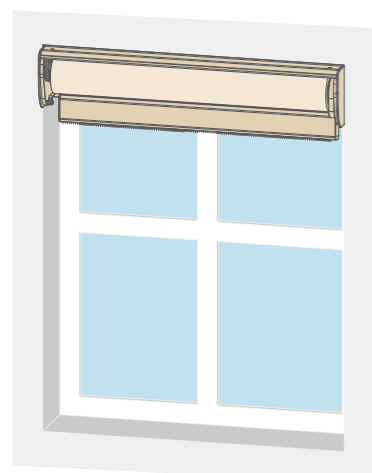
【外付け】

ヘッドレール後部パーツをネジ穴に合わせ設置面に付属のネジで締め固定します。

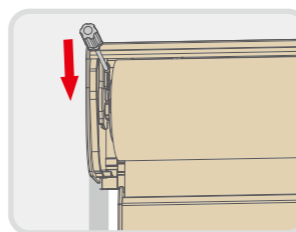
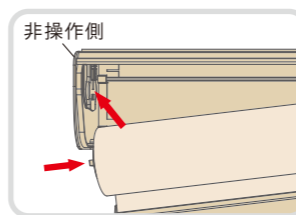
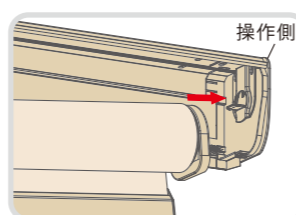


6-3 スクリーン本体の取り付け・取り外し

6-3-1 スクリーン本体の取り付け

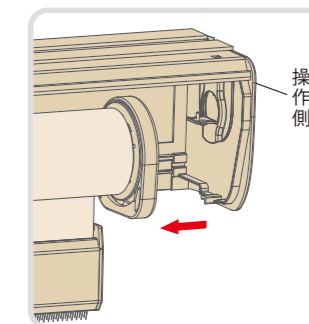
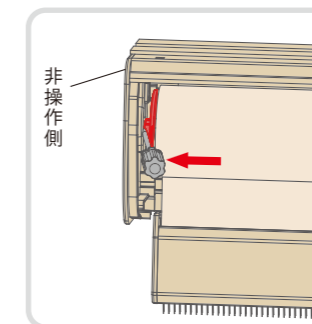
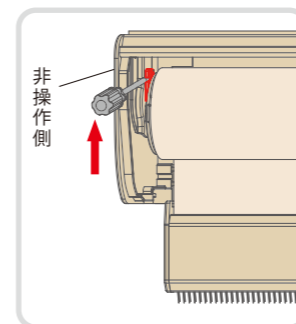


- スクリーン本体の操作メカ側と操作メカ側のサイドキャップを合わせます。サイドキャップの突起を巻取りパイプに差し込みます。
- ① 状態のまま、もう一方のパイプをサイドキャップに固定します。非操作側のパイプ中心はバネ式で押しとへこみますので、中心を押しながらサイドキャップにはめ込んでください。パイプがサイドキャップに仮固定された状態です。
- 図の通り、マイナスドライバーなどで矢印の方向にマミを下ろしロック状態にします。



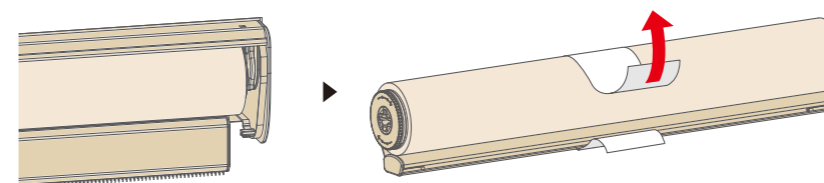
6-3-2 スクリーン本体の取り外し

- マイナスドライバー等を使用し、非操作側サイドのサイドキャップのロックを解除します。(下図参考)
- 必ずスクリーン本体を支えながらロックを解除してください。
- ロック解除状態で、スクリーン本体を奥下に向かって斜めにスライドさせます。ヘッドレールから本体が外れます。



6-4 スクリーン本体設置後、帯紙の取り外し

しっかりとスクリーン本体を設置した後、巻き固定用の帯紙を取り外してください。

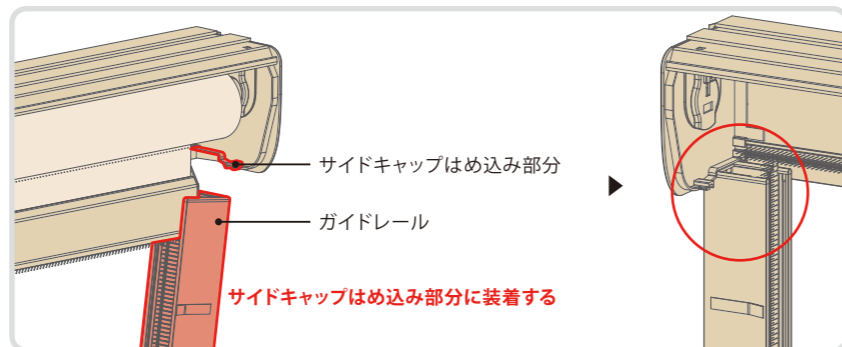


ご注意ください 刃物など鋭利な道具を使用すると製品を傷つける可能性があります。気を付けて取り外してください。

6-5 左右ガイドレールの取り付け

窓枠天井付け

- ① スクリーン本体の昇降操作が正常に作動することを確認したら、左右のガイドレールを設置します。
- ② ガイドレールをサイドキャップのはめ込み部分に装着します。
※ 注意:ガイドレールは左右で異なります。ガイドレールキャップの上部にLEFT/RIGHTの表示があります。正面室内側にはネジ穴マーキングシールが貼り付けられています。

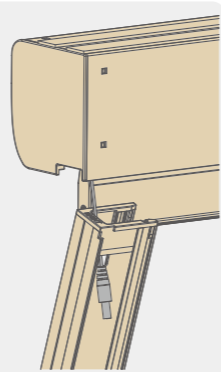


- ③ ガイドレールはモヘアにより、ネジ穴の確認が難しくなっております。ネジ固定作業の際、付属の取り付けサポートガイドをU型にさせ、ネジ穴マーキングシールに合わせたうえでネジ設置作業を行ってください。



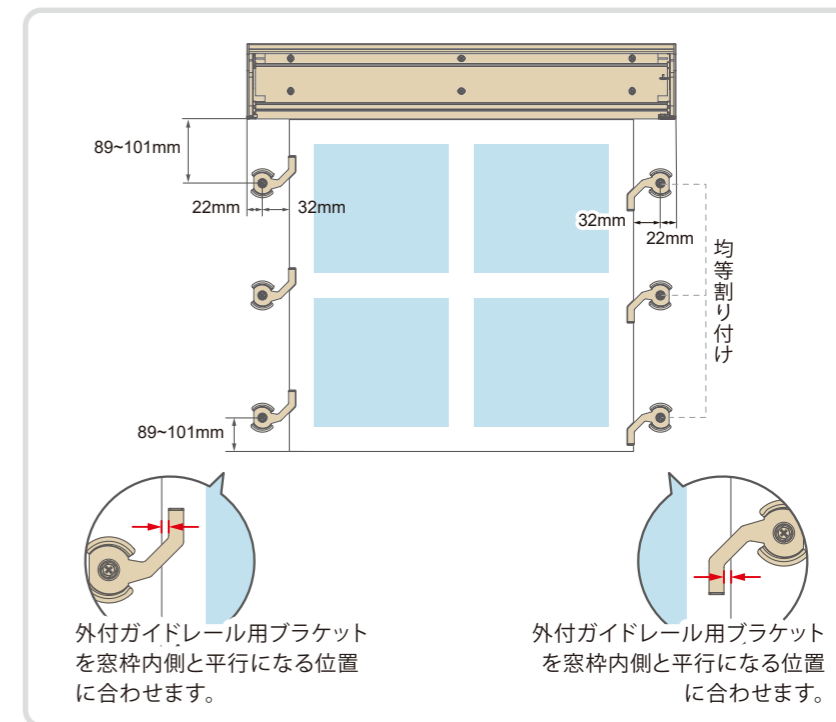
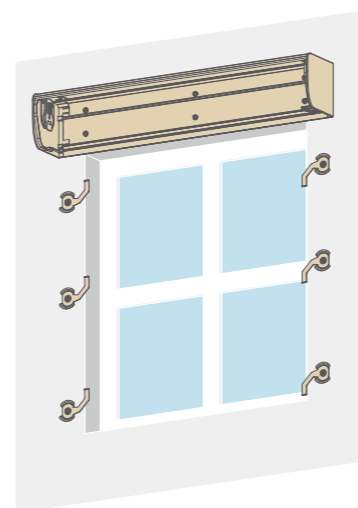
【本体ACアダプタ式】
配線を“後ろ”で
ご選択場合は…

電源接続ケーブルを先に
ガイドレールの配線孔に
通してから、ガイドレール
を設置してください。

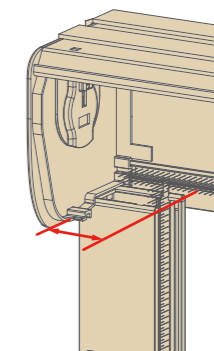
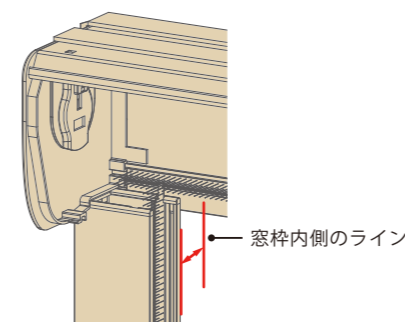


外付け

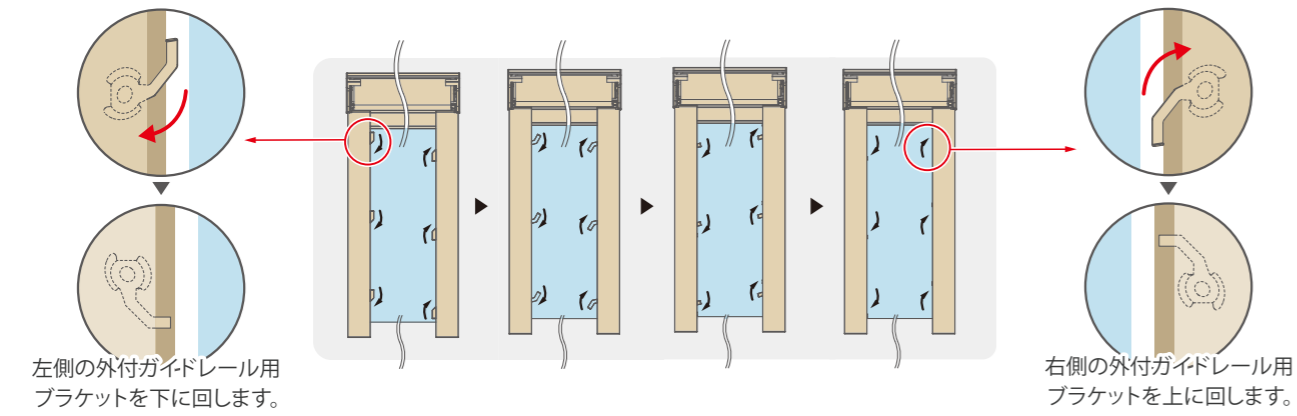
- ① スクリーン本体の昇降操作が正常に作動することを確認したら、左右のガイドレールを設置します。
- ② 外付ガイドレール用ブラケットをネジで締め固定します。
※ 外付ガイドレール用ブラケットの設置位置と装着方法を下記の画像をご確認ください。



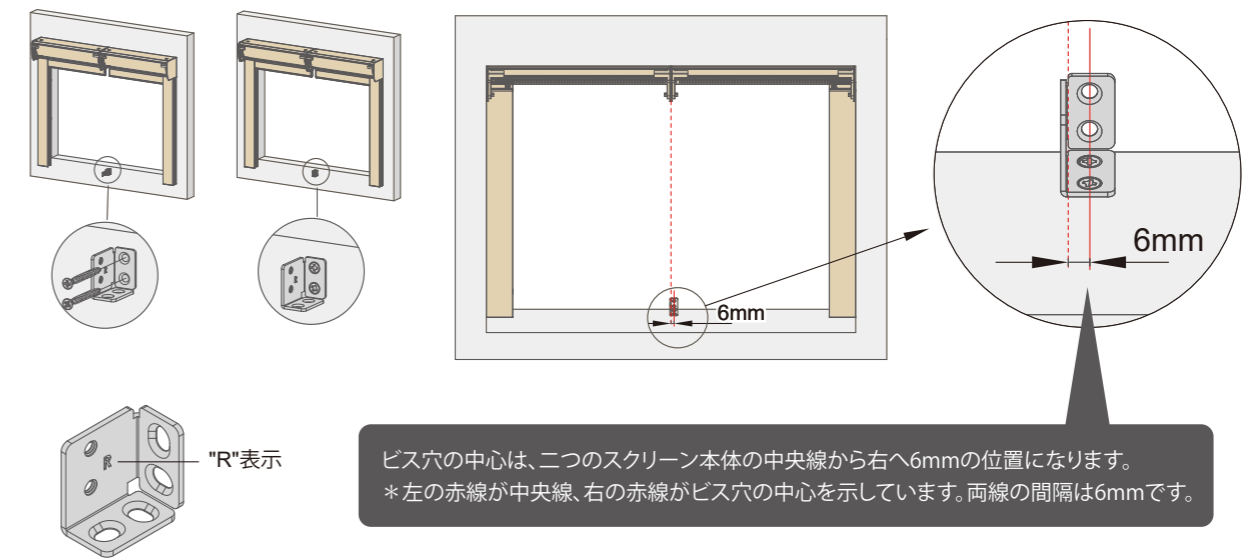
- ③ ガイドレールを窓枠内側に揃えて置きます。
注意:ガイドレールは左右で異なります。
ガイドレールキャップの上部にLEFT/RIGHTの表示があります。
- ④ ガイドレールをヘッドレールの中に入れて、ガイドレールの上端とフェイスアの下端を合わせます。



5 外付ガイドレール用ブラケットを回し、ガイドレールを固定します。



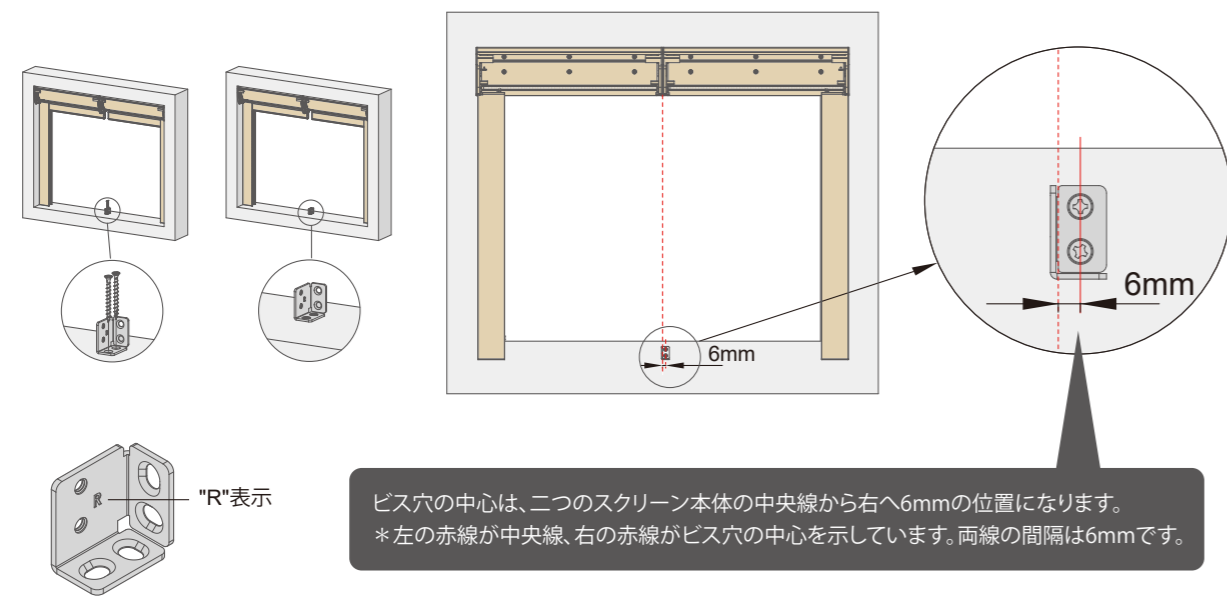
外付け



6-6 T-postの取り付け (T-postオプション選択のない場合、次のステップにお進みください)

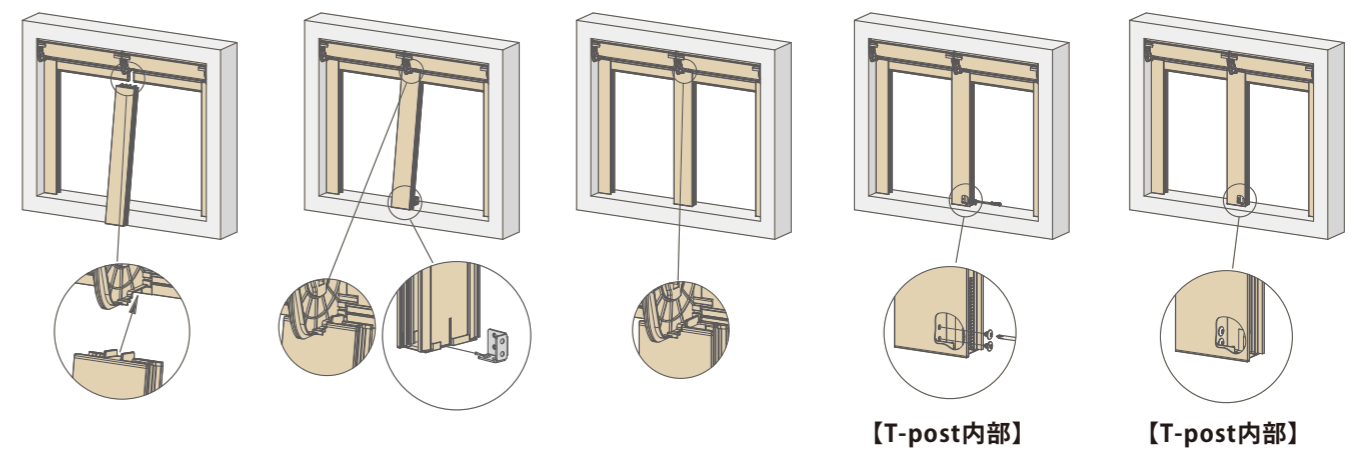
1 直角ブラケットの設置方法は、下図をご参照ください。

内付け

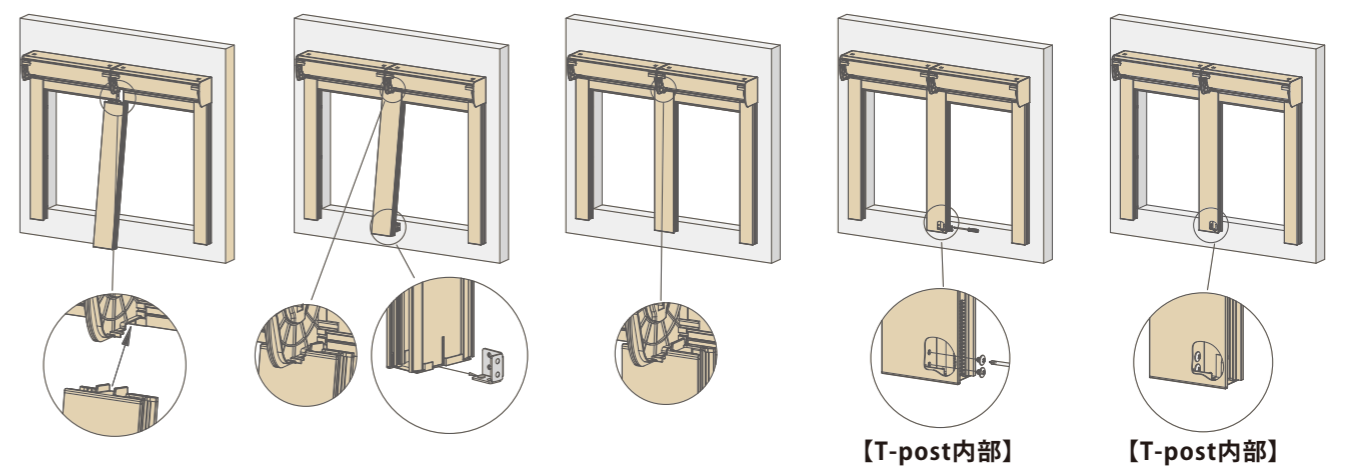


2 T-postの上部をヘッドレールの両側のサイドキャップに差し込み、次にT-post下部のスリットを直角ブラケットに差し込みます。最後に、取付用ボルトでT-postと直角ブラケットを固定してください。

内付け



外付け

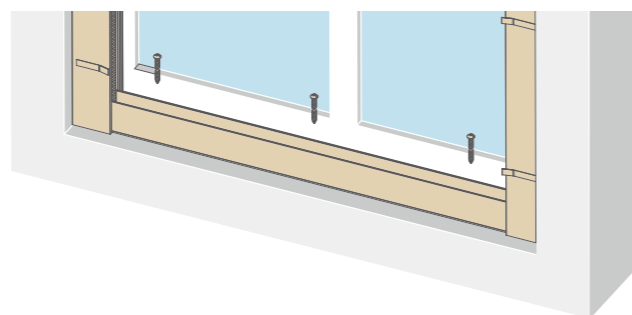


6-7 ボトムチャネルの取り付け

※ オプション:窓枠天井付けのみ、ボトムチャネル無しの場合は省略

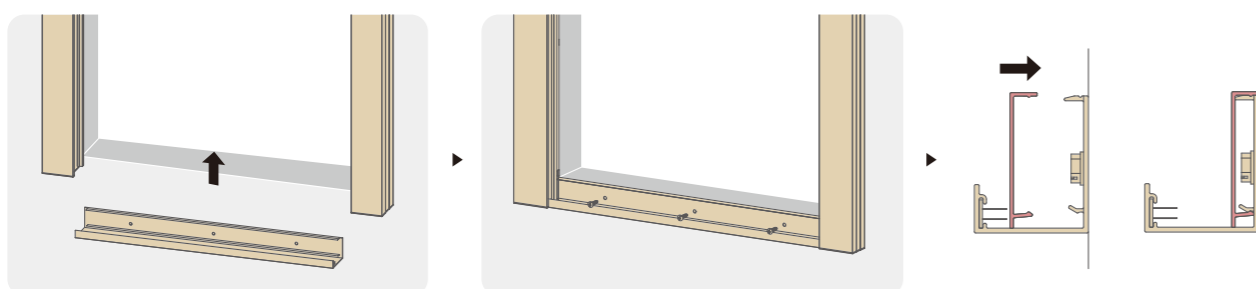
窓枠天井付け

- 1 ボトムチャネルを図のように底面設置面に合わせます。
- 2 ネジ穴に合わせてネジを締め固定します。



外付け

外付け用ボトムチャネルをガイドレールの下から入れ込んで、ネジ穴に合わせてネジを締め固定します。最後、ボトムチャネルカバーをかけます。



重要 外付けの場合、お客様に安全にご使用いただくため、ボトムチャネルは必須アイテムとして提供します。

6-8 前部フェイスアンの取り付け・取り外し

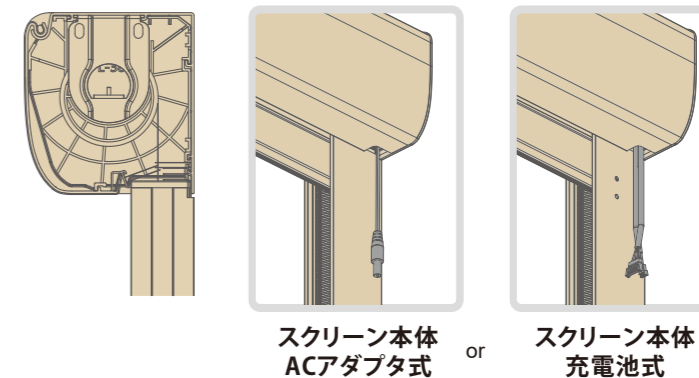
前部フェイスアンの取り付け

- 1 スクリーンの昇降操作が正常に作動することを確認してから取り付けを行ってください。
- 2 前部フェイスアン前部パーツの引っかかりを、後部パーツの溝に合わせて引っかけます。



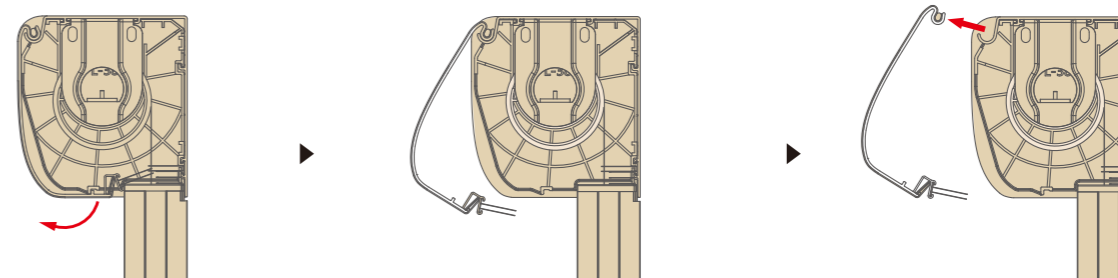
※ 閉める際に、部品生地など挟まりなどが無いかチェックしてください。

- 3 前部フェイスアン前部で蓋をするように、後部パーツ下部くぼみに合わせ「パチッ」と音がするまでしっかりと閉じます。

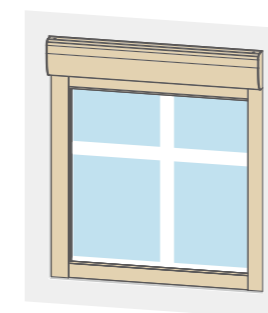


前部フェイスアンの取り外し

- 1 前部フェイスアンの取り外し。
- 2 前部フェイスアンの下部分を掴み、図のように下手前方向に力を入れ、上に回し上げてください。
- 3 下端部から外れたら、前部フェイスアン上の溝から引っ掛かりを取り外してください。これで、前部フェイスアンが取り外れます。



6-9 ネジ穴マーキングシールをはがす



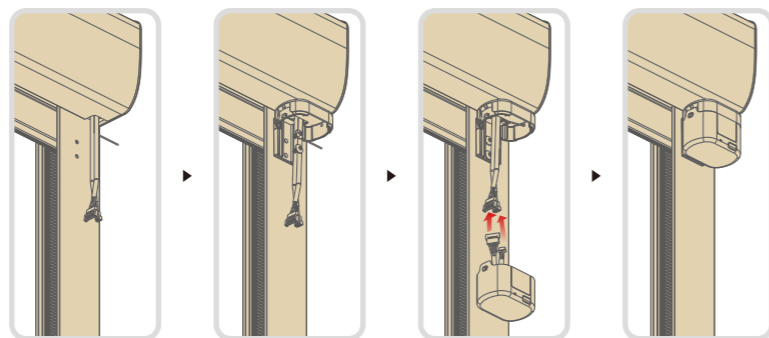
【窓枠天井付け】

6-10 充電コネクターの接続(本体充電電池式のみ)

スクリーン本体から出ている電源コードを充電コネクターの端子に接続します。2本それぞれ端子の形状が違います。対応する端子同士接続を行ってください。

■ スクリーン本体 充電電池式 電源起動手順

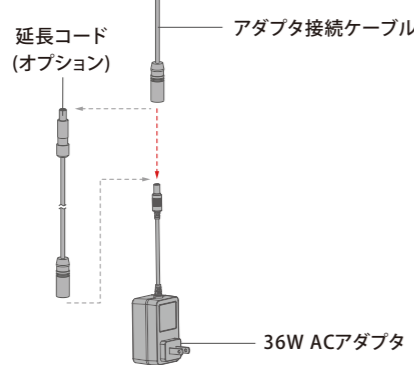
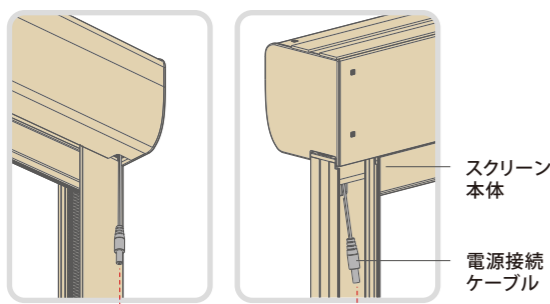
開梱時は電源が入っていません。
手動スイッチを3秒長押しします。
起動後、表示灯が緑色に4回点滅します。



警告 必ず本体をブラケットに設置してから電源起動手順を行ってください。

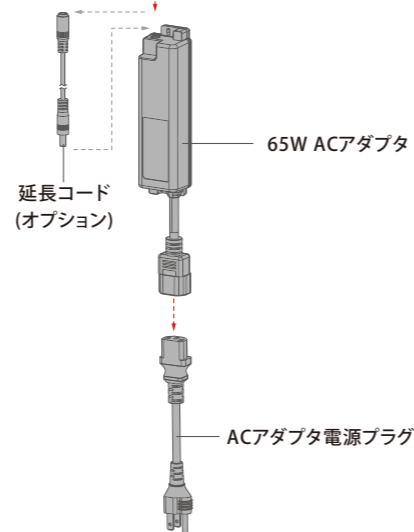
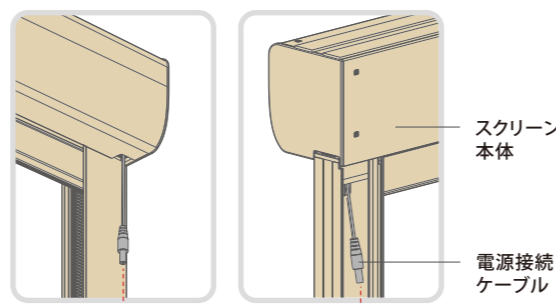
ご注意ください 製品とパワーロッドはそれぞれ工場出荷時に動作確認のため充電を行っておりますが、製品使用前にはあらかじめ充電を行ってからご使用ください。

6-11 36W ACアダプタを本体に接続する
スクリーンに電源を入れる(本体ACアダプタ式のみ)



- (1) 36W ACアダプタをアダプタ接続ケーブルに接続します。
- (2) アダプタ接続ケーブルを本体の電源接続ケーブルに接続します。
※接続された状態で出荷されます
★ 延長コードの接続が必要な場合は、アダプタを先に延長コードに接続したのち、アダプタ接続ケーブル、電源接続ケーブルの順につなげます。
- (3) アダプタを電源に差し込みます。自動で指示灯が緑色に点滅し、スクリーンに電源が入った状態になります。

6-12 65W ACアダプタを本体に接続する
スクリーンに電源を入れる(本体ACアダプタ式のみ)



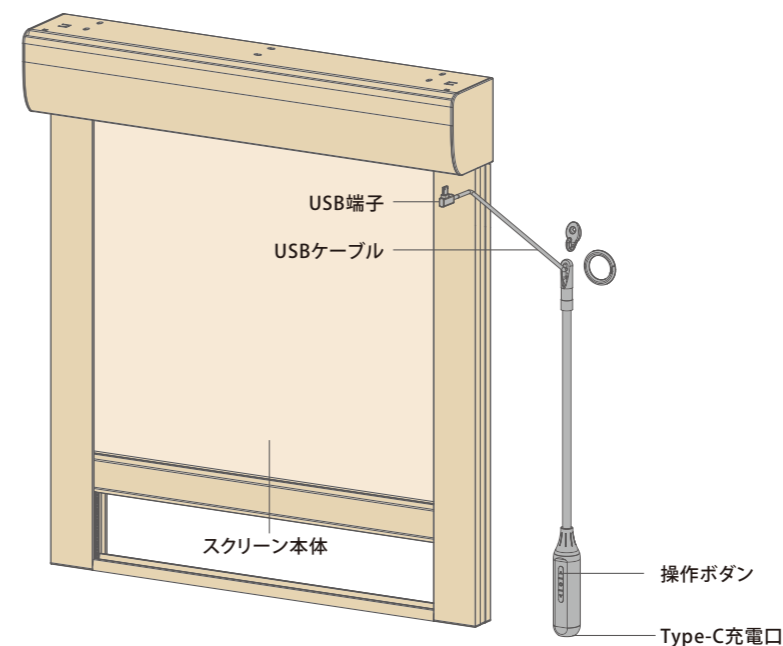
- (1) 65W ACアダプタをスクリーン本体の電源接続ケーブルに接続します。
★ 延長コードの接続が必要な場合は、本体の電源接続ケーブルを先に延長コードに接続したのち、アダプタ、ACアダプタ電源プラグの順に繋げます。
- (2) アダプタをACアダプタ電源プラグに接続します。
- (3) アダプタを電源に差し込みます。自動で指示灯が緑色に点滅し、スクリーンに電源が入った状態になります。

6-13 製品が正常に操作できるかを確認

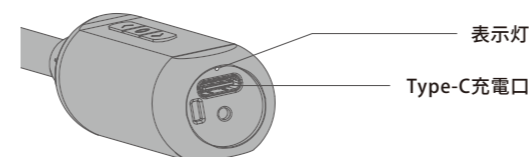
製品が正常に操作できるかを確認してください。

e-スティックのみ

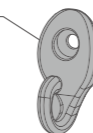
- USBケーブルを本体に接続するとスクリーンに電源が入った状態になります。



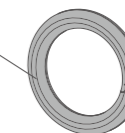
■ e-スティックの底面



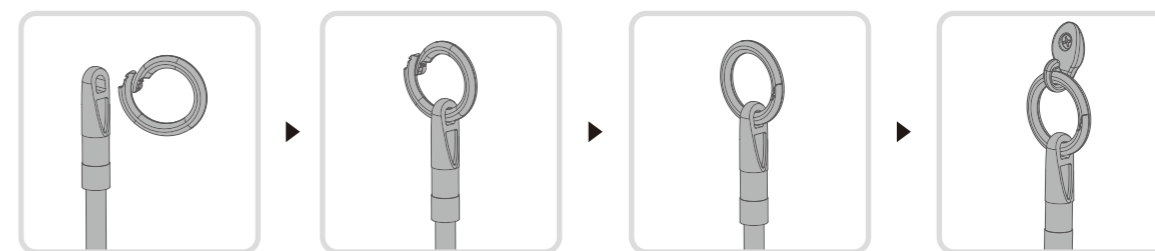
- 壁掛けフック
壁にビスで壁掛けフックを固定します。



- e-スティック用リング
e-スティックの一番上の穴に e-スティック用リングを差し込み、壁掛けフックに掛けて使用します。

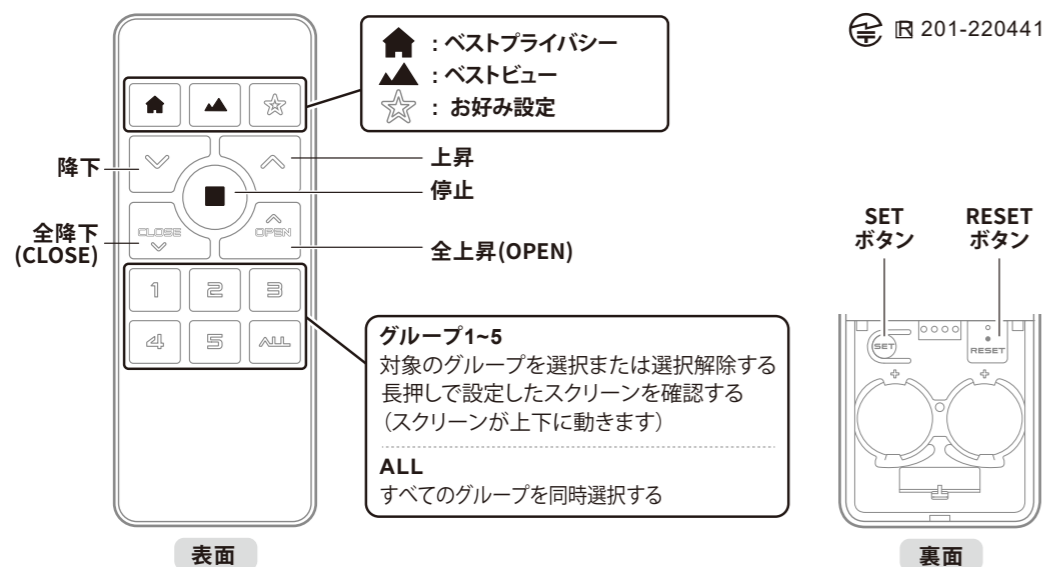


■ e-スティックの装着手順

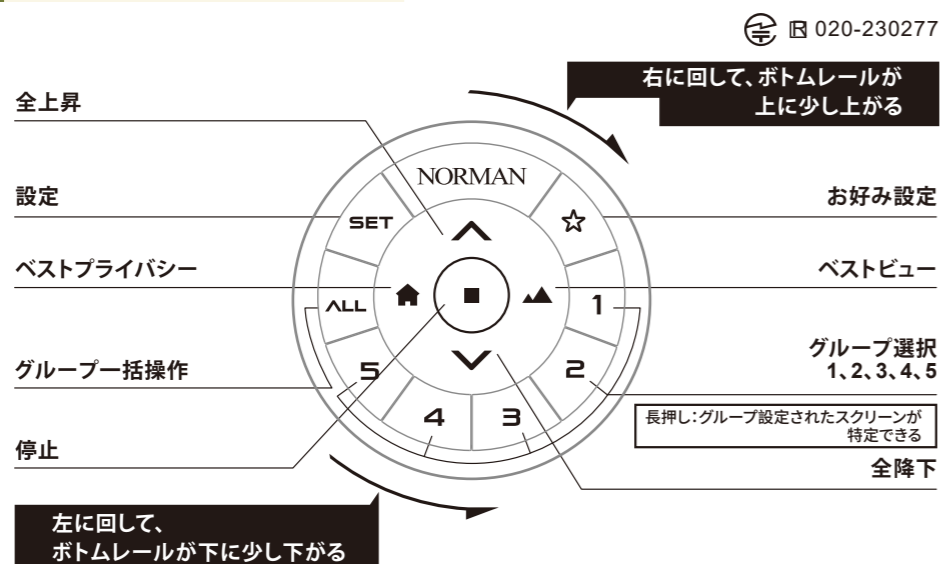


- 充電方法
e-スティックにType-C充電ケーブルに接続し、Type-Cアダプターをコンセントに差し込みます。
※Type-Cアダプターは本製品には付属されていません。

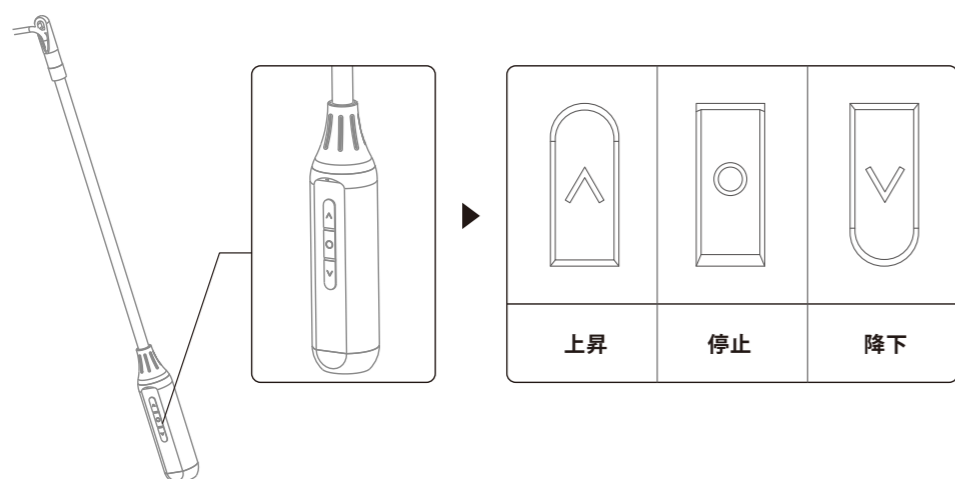
7-1 リモコン(RC-A01)ボタン紹介



7-2 SmartDial™ G2ボタン紹介



7-3 e-スティックボタン紹介

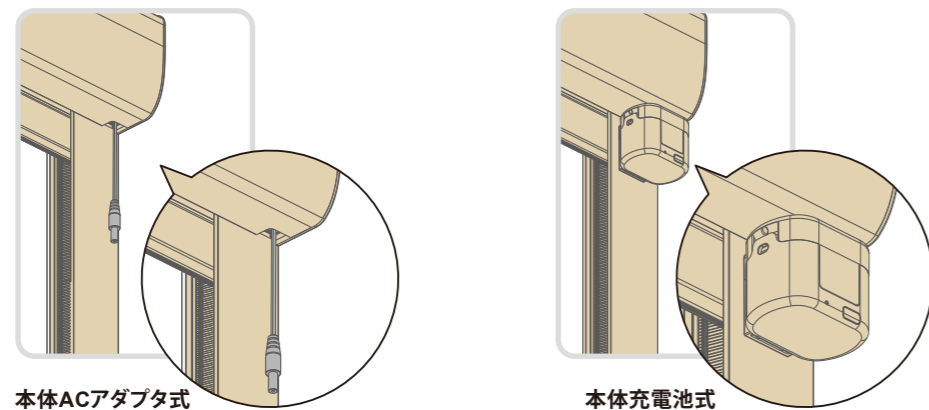


7-4 ボタン機能紹介

リモコン(RC-A01)	SmartDial™ G2	e-スティック	ボタン機能	紹介
		-	ベストプライバシー	 ボトムレールが一番下まで下がります
		-	ベストビュー	 ボトムレールが一番上まで上がります
		-	お好み設定 (初期設定位置)	 初期設定位置: ボトムレールが高さ半分の位置まで昇降します
		-	降下	 ボトムレールが下に少し下がります
		-	上昇	 ボトムレールが上に少し上がります
			全降下 (Close)	 ボトムレールが一番下まで下がります
			全上昇 (OPEN)	 ボトムレールが一番上まで上がります
			停止	 昇降を停止します
		-	グループ 1~5	 操作したいグループを選択します 長押し: グループ設定されたスクリーンが上下に動きお知らせします
		-	ALL	 すべてのグループを同時選択する

* ご自身で設定変更できます。リモコンの説明書をご参照ください。

7-5 手動スイッチ機能説明



本体ACアダプタ式

本体充電電池式

それぞれサイドキャップと充電コネクタに設置されている手動スイッチは、リモコンの電池切れや緊急時の際にスクリーンを操作することができます。

静止中に押す：スクリーンが昇降を行います

昇降中に押す：スクリーンが停止します。

また、電源スイッチとしてスクリーンの電源を入れる・切ることができます。

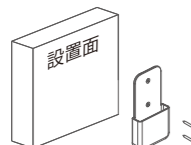
スクリーンの電源を入れる：スイッチを3秒長押し、表示灯が4回緑色に点滅します。電源が入ります。

スクリーンの電源を切る：スイッチを3秒長押し、表示灯が4回赤色に点滅します。電源が切れます。

7-6 リモコンホルダー ※各状況に合わせてお選びください。

■ビス固定の場合：(木下地適用)

1. 設置箇所の穴をあわせませ。先にキリで穴をあけ、ビスを当てやすくします。
2. 付属のビスをしめします。
3. ホルダーが固定されたら完成です。



ホルダーの穴に合わせ、
ビスをしめします。

※石膏ボードは別途アンカーをご用意ください

■両面テープ固定の場合：(滑らかな平面に適しています)

1. 設置箇所をきれいにします。
2. 背面のテープをはがします。
3. ホルダーをしっかりと押し当て貼り付けます。
4. ホルダーが固定されたら完成です。



ホルダー背面のテープをはずし、
貼り付けます。

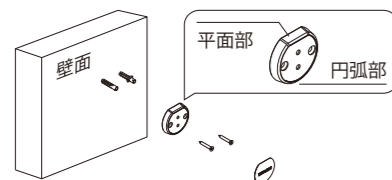
両面テープをはがします

7-7 SmartDial™ G2の壁面設置

※ビス(木ネジ)固定、または両面テープでの固定が可能です。設置環境にあった方法をお選びください。

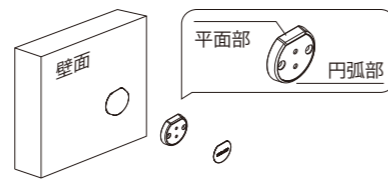
■ビス固定の場合：(木下地適用)

1. ビスを打ち込む2か所に穴を開け、まずアンカーを装着します。
2. マグネットに貼付されているシール剥離紙をとり、ホルダー内側に貼付固定します。
3. ホルダーを、ビスでアンカー部分に固定します。
4. 仕上げに、NORMAN® ロゴシールを貼り、設置完了です。
5. SmartDial™ G2裏面の窪みにホルダーが重なり、磁力で吸着固定されます。



■両面テープ固定の場合：(滑らかな平面に適しています)

1. マグネットに貼付されているシール剥離紙をとり、ホルダー内側に貼付固定します。
2. ホルダー用両面テープをとり、ホルダー裏面に貼り付けてください。
3. NORMAN® ロゴシールをホルダー表面に貼り、ホルダーを裏面の両面テープ剥離紙を取り、お好みの壁面に貼り付けて設置完了です。
4. SmartDial™ G2裏面の窪みにホルダーが重なり、磁力で吸着固定されます。



あれ?? と思ったとき

こんなとき(症状)	考えられる原因	こうする(処置)
スクリーンが操作できない	スクリーンが電波を受信していない	リモコンでスクリーンを操作して、スクリーンの表示灯を確認してください。 緑色に点滅：スクリーン受信状況は正常です 赤色に点滅：低電力/スクリーン温度異常 赤緑色に点滅：その他の異常 表示灯が光らない：電波を受信していない/グループ設定ができていない/電源が入っていない
	リモコンのバッテリー残量不足	グループボタンが正常に光ることをご確認ください。 または、電池を交換してください。
	スクリーンのバッテリー残量不足 ※(スクリーン本体充電電池式モデル)	パワーロッドでスクリーンに充電を行って下さい。
	グループ設定を行っていない	リモコンのグループボタンで設定を行ったグループのボタンを長押ししてください。正常に設定されているスクリーンが、上下動してお知らせします。未設定の場合は、リモコンの取扱説明書の手順に従って設定を行ってください。
	スクリーン温度異常 (温度が高い/温度が低い)	スクリーン操作時に赤色に点滅した場合、スクリーンの温度異常の可能性があります。30分ほど経過して、製品規格に記載の適切な操作温度範囲のもと操作を行ってください。
	スクリーンの限界位置未設定	リモコンのベストビュー (山の表示) /ベストプライバシー (家の表示) ボタンを押して、スクリーン表示灯が緑色に点滅、正常に動作するか確認をしてください。スクリーンが動かない場合、限界位置が未設定の可能性があります。リモコンの取扱説明書の手順に従ってスクリーンの限界位置を設定してください。 ※スクリーンはすべての限界位置を設定完了後、すべての機能が使用できます
スクリーンの自動停止位置が変わった (限界位置のずれ)	その他の異常	再起動：手動スイッチを3秒長押しで電源の入れる/切るを行います。電源を切る場合は、表示灯が赤く点滅します。電源を入れる場合は緑色に点滅します。再起動でも異常の復旧ができない場合は次項の“本体強制再起動”を試してください。 本体強制再起動：手動スイッチを10秒長押ししてください。表示灯が赤色に点灯したらスイッチを離してください。本体が強制再起動します。以上の各対応方法で解決できない場合はお問合せください。
	急な電源の切断	急な電源の切断により、上下限界位置がずれる場合があります。リモコンの取扱説明書の手順に従って再度上下限界位置の設定を行ってください。
その他の異常	その他の異常	お問合せください。

仕様と構造

取り付けタイプ

取り付け条件

必要寸法一覧

採寸方法

取り付け方法

操作方法

サイズ定義と公差

機能レベル別生地分類

お手入れ方法

製品特性

保証について

仕様と構造

取り付けタイプ

取り付け条件

必要寸法一覧

採寸方法

取り付け方法

操作方法

サイズ定義と公差

機能レベル別生地分類

お手入れ方法

製品特性

保証について

使用上のご注意

▶ 表示内容を無視して誤った使い方をした時に生じる危害や損害の程度を、次の表示で区分し、説明しています。

△警告 製品の取り扱いを誤った場合、死亡または重傷につながる内容を示しています。

△注意 製品の取り扱いを誤った場合、傷害を負うことが想定されるか、または物的損害の発生が想定される内容を示しています。

△危険 製品の取り扱いを誤った場合、死亡または重傷を負うことが想定される内容を示しています。

▶ お守りいただく内容の種類を、次の図記号で区分し、説明しています。

⊘ 製品の取り扱いにおいて、その行為を「禁止」する内容です。

① 製品の取り扱いにおいて、指示に基づく行為を「強制」する内容です。

製品全体

⊘▶ 動作環境

本製品は動作環境が0℃～40℃の範囲内でご使用・充電をしてください。範囲外で使用・充電を行うと、バッテリーからの液漏れ、熱によるバッテリー損壊・性能低下等の恐れがあります。

⊘▶ 感電の危険性や損壊の恐れがあります

- ・スクリーン本体やパワーロッドの電源接続端子（金属部分）、ロッド底部の凹み内部（金属部分）に触れること
- ・濡れた手で製品を操作すること
- ・液体や火気の付近に近づけること

⊘▶ 分解行為

パワーロッドや付属アクセサリの分解、部品交換、改造などをご自身で行わないでください。故障の場合は速やかに販売店にお問合せください。販売店またはメーカーの指示によらない誤った使用方法は製品保証対象外となることあり、保証期間内でも保証を受けられません。

充電電池内蔵式パワーロッドの安全注意事項

パワーロッドにはリチウムイオンバッテリーが内蔵されており、バッテリーには電解液等の可燃物質が使用されています。誤った取扱方法は火災や発煙、爆発などの恐れがあります。またバッテリーの機能を著しく損なう可能性もあります。記載の注意事項を必ずお読みになり、ご使用の際はご注意ください。

⚠危険

パワーロッドを下記のような状況で使用・保管した場合、火災・発煙・発熱・爆発・液漏れにつながる恐れがあります。

- ⊘▶ 水没・濡れる 保護回路が損傷する原因となります。
 - ・高温、火気の近くでの使用・保管 例：電子レンジや調理器具の近くなど
 - ・高温になる場所（80℃以上）で放置する 例：直射日光下、車内など
 - ・非純正のアクセサリを使用する バッテリーが破裂する原因となります。
 - ・条件（動作環境範囲、電圧、電流）外で使用する バッテリーが破裂する原因となります。
 - ・リチウムイオンバッテリーの極性を誤る
 - ・AC電源コンセントで直接充電する 必ず専用の充電器を使用してください。

・車のシガーソケットで充電する

・非対応製品、意図しない機器に給電する

・金属製品と一緒に保管・移動する

リチウムイオンバッテリーのプラス極とマイナス極に金属が触れると、ショートして大きな電流が流れ、発熱、破裂、発火あるいは金属が発熱するなどして危険です。

・強い衝撃を加える

・釘を打つ、ハンマーで叩く バッテリーの破損、内部短絡が発生する原因となります。

・はんだ付けをする コンパートメントが溶けたり、ガス放出口などの安全機構が破損する原因となります。

・分解する 保護回路が損傷する原因となります。

・高温になる場所で充電する

バッテリーの保護回路が誤作動し充電ができなくなったり、故障することがあります。

⚠警告

①▶ 幼児の手が届かないところで保管する

パワーロッドは幼児の手が届かないところで保管してください。誤って飲み込んだ場合は、すぐに医師に相談してください。

⊘▶ 他のバッテリーと混ぜて使わない

異なる種類のバッテリーと混ぜて使うと、容量・性質の違いにより、発熱、発煙、発火の原因となります。

①▶ パワーロッドに異常がある場合は、使用を中止する

異臭、発熱、変色、変形等異常が見られた場合、すぐに使用をやめてください。バッテリーが破損している可能性があります。

①▶ 充電が完了できない場合は、充電を中止する

充電が目安時間で完了しない場合、充電を中止してください。

①▶ 液漏れした場合、電解液に触れない

液体が目や皮膚に付着した場合は、こすらず、すぐにきれいな水で洗い、医師の診察を受けてください。失明や皮膚の炎症等の原因となります。

①▶ 液漏れした場合、火気から遠ざける

液漏れや異臭が発生した場合、すぐに火気から遠ざけてください。漏れた電解液や気体に引火し、破裂、発火の原因となります。

①▶ 運搬の際は、しっかりと梱包する

バッテリーのショートや損傷を防ぐため、パワーロッドは箱等で梱包し運搬してください。

⚠注意

⊘▶ 本製品以外への給電、非対応機器での充電をしない

バッテリーには保護回路があります。スクリーン以外の機器への給電や意図しない充電機器を使用すると、保護回路が故障する可能性があります。

①▶ 充電方法

ご使用の前に必ず本書をお読みになり、正しい方法で充電を行ってください。

①▶ 初回使用時

初回使用時、異臭・発熱・サビ等が見られた場合、すぐに使用をやめ、販売店へご連絡ください。

⊘▶ 可燃物付近での使用

可燃物の近くで使用・充電を行わないでください。発火により火災の恐れがあります。

①▶ 露出されたリード線や金属端子部の取り扱い

断線等でリード線や金属端子部分が露出した場合、危険ですので電気絶縁用ビニールテープなどで一時的に絶縁処理を行ってください。感電やショートにより発熱、破裂、発煙、発火の原因となります。

①▶ 廃棄方法

ご不要になった場合、各自治体の指示に従って処分してください。

■ 標準仕様

幅				
取り付けタイプ	オーダー幅	仕上がり幅		公差
窓枠天井付け	枠内実寸で発注	W	W-3mm	± 2.5mm
鴨居付け	製品実寸で発注	W	W	
窓枠正面付け		W	W	
壁面付け		W	W	
カーテンボックス付け		W	W	
高さ				
取り付けタイプ	オーダー高	仕上がり高		公差
窓枠天井付け	枠内実寸で発注	H	H	0 ~ +6.4mm
鴨居付け	製品実寸で発注	H	H	
窓枠正面付け		H	H	
壁面付け		H	H	
カーテンボックス付け		H	H	

■ 遮光ガイドレール仕様

【窓枠天井付け】

幅			
取り付けタイプ	オーダー幅	仕上がり幅(サイドキャップの左端から右端まで)	公差
枠内実寸で発注	W	W-3mm	± 2.5mm
製品実寸で発注	W	W	
高さ			
取り付けタイプ	オーダー高	仕上がり高さ(ヘッドレールの上端からボトムレールの下端まで)	公差
枠内実寸で発注	H	H	0 ~ +6.4mm
製品実寸で発注	H	H	

【外付け】

幅					
取り付けタイプ	オーダー幅 ※1	仕上がり幅(サイドキャップの左端から右端まで)		公差	
製品実寸で発注	窓枠内寸幅+108mm	窓枠内寸幅+108mm		± 2.5mm	
高さ					
取り付けタイプ	オーダー高さ ※2	仕上がり高さ(ヘッドレールの上端から外付ボトムチャンネルの下端まで)		公差	
製品実寸で発注	89mm 前部フェイス	114mm 前部フェイス	89mm前部フェイス	114mm前部フェイス	0 ~ +6.4mm
	窓枠内寸高さ +127mm	窓枠内寸高さ +150mm	窓枠内寸高さ+127mm	窓枠内寸高さ+150mm	

※1 ガイドレールを取り付けるため、オーダー幅は窓枠内寸幅に108mm(54mm+54mm)を足してください。
 ※2 外付用ボトムチャンネルを取り付けるため、89mm前部フェイスの場合には、オーダー高さは、窓枠内寸高さに127mm(92mm+35mm)、114mm前部フェイスの場合には窓枠内寸高さに150mm(115mm+35mm)を足してください。

可視性、プライバシー、透光性という3つの特性から、お客様のご要望にあった生地をお選びいただけます。

可視性	室内から見て、室外の景色が見える度合い。			
レベル				
説明	室外の景色が見えない。	外が明るいとときのみ、景色のシルエットが微かに見える。	窓外の景色がぼんやりと見える。	レースカーテンと同様の可視レベル。

プライバシー	夜間、明かりがついている部屋の様子が、外から透けて見える度合い。			
レベル				
説明	室内にある物の形が分かる。	室内にある物の形がぼんやりと分かる。	室内にある物の形がぼんやりと分かる。	室内にある物の形と影がまったく分からない。

透光性	採光透過量と調節のレベル。採光レベルは自社基準による分類、遮光レベルは遮光性能試験JIS L1055 A法10万Lxにより分類しております。	
レベル	説明	
透けやすい	高採光★★★★	直射日光の刺激を抑え、柔らかな光を採り入れることができる。レースカーテンと同等。
透けにくい	中採光★★★	刺激をおさえた優しい光だけを採り入れることができる。
	低採光★★	ごく繊細な光を採り入れることができる。
	2~3級遮光★	遮光率99.4%~99.99%。未満試験方法 JIS L1055 A法10万Lx。
	1級遮光☆	遮光率99.99%以上。試験方法 JIS L1055 A法10万Lx。

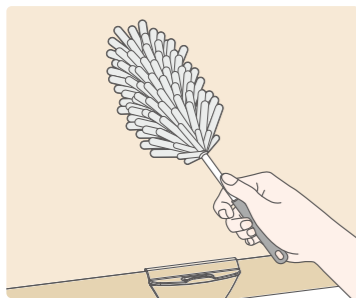
実験条件
室内側20cmの位置に物を置き、室外側の200cm離れたところから室内を見た状況での、生地への透け具合を検証しました。

プライバシー実験

※ 公的試験または当社基準での検証結果に基づいたランク分類です。全ての環境下・条件下での効果を保証するものではありません。予めご理解いただいたうえで、生地選びの目安としてお使いください。

仕様と構造
取り付けタイプ
取り付け条件
必要寸法一覧
採寸方法
取り付け方法
操作方法
サイズ定義と公差
機能レベル別生地分類
お手入れ方法
製品特性
保証について

仕様と構造
取り付けタイプ
取り付け条件
必要寸法一覧
採寸方法
取り付け方法
操作方法
サイズ定義と公差
機能レベル別生地分類
お手入れ方法
製品特性
保証について



- 日頃のお手入れは、小型ほうきや羽根はたき、またはハンドモップ等でほこりを落としてください。汚れがひどい時は、やわらかい布で部分的に水拭きしてください。洗濯や洗浄力の強い洗剤は使用しないでください。ドライクリーニングもおすすめしません。また、低吸引力のハンド式清掃機の利用も可能です。

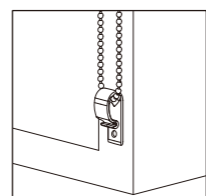
警告 スクリーンに深刻な影響を与えるような洗剤、硬い掃除道具などは使用しないでください。また、お手入れするときは、生地を折らずにお掃除してください。

11 製品特性

外観変化、特殊環境における状態変化について、下記項目を予めご了承ください。

- 製品の色味は製造ロットにより多少の差異が発生することがあります。そのため、同色複数の製品をご検討の場合は、一度のご注文ですべての設置予定製品をご購入することをお勧めします。通常、製品は長年の使用による、正常な経年変色が発生します。この場合、追加で同じ色の製品をご購入されても、元々ご使用されていた製品との色味の差が発生する可能性があります。あらかじめご了承ください。

- チェーンタイプ及びチェーンタッチタイプは、操作チェーンが外部に露出した状態であるため、お子様やペットに巻き付いて思わぬ事故につながる恐れがございます。必ず操作チェーンは使用後、余ってる部分を付属のチェーンクリップに確実に固定し、お子様やペットの届かないところに置いてください。



必ずチェーンクリップを使用し固定をしてください。



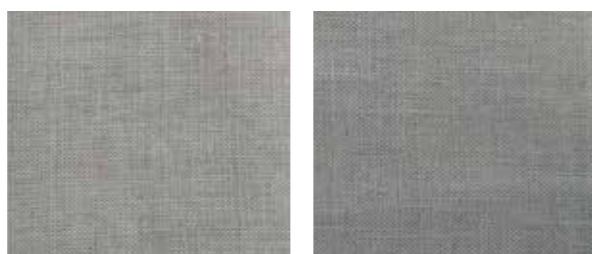
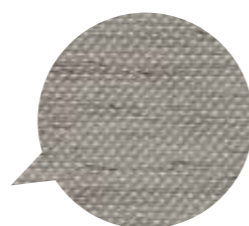
操作チェーンをお子様やペットの届かないところに固定してください。

■ 色味の変化

- A. リネン、コットンまたはパルプ等の天然素材を含む生地は染色過程において、染料の吸収性に差があるため、ロットによって色味の差が出ることがあります。この色味の違いは、生地本来の表情であるため、スクリーン生地の特徴としてお楽しみください。
- B. 生地の色味は、光の差し具合により違った見え方になる場合がございます。また、スクリーンを全展開、もしくは一部のみを展開した場合にも、色の見え方に違いが出ることもございます。
- C. 生地は日光の照射により、色の変化が現れてきます。また生地が展開された部分は、生地が巻き上げられている部分に比べ、色の変化にもある程度の差が出ます。
- D. 生地の色味やパターン等の一致性を保たせるため、同色や同パターンの複数の製品をご検討の場合はまとめてご購入することをお勧めします。通常、製品設置後の通常使用による日光の照射などの経年変色が発生するため、追加で同じ色や同じパターンの製品をご購入されても、元々ご使用の製品との色味の差が発生する可能性があります。



軽微な色味の違いは、生地本来の表情であるため、スクリーン生地の特徴になります。



ロット違いの生地は軽微な色味の違いが発生することがあります

■ 生地特性

- A. 粗紗のリネンの天然素材の特性を活かしております。リネンは本来、季節や収穫地域の違いにより、若干の色の違いが発生しやすい素材となります。
- B. パルプ生地は天然素材の特性を活かした製品になるため、取り扱いには特に注意が必要になります。生地にシワが発生した場合は、スクリーンを一番下までおろしていただくと数日程度で、シワの状態が軽減することがあります。



■ シワ

- A. 幅の大きい製品、高さのある製品は経年使用にともない、軽微なフレアやV形状の紋様が発生することがあります。これは一般の使用状況のもと発生しうる現象となります。
- B. リネン、コットンまたはパルプ等の天然素材を含む生地は生地に比較的伸縮性が無いため、比較的シワまたは縮みが発生しやすくなります。この生地のシワ等は、生地本来の特徴になります。
- C. 生地にシワが発生した場合は、スクリーンを全閉していただくと数日程度でシワの状態が軽減することがあります。
- D. リネン素材の生地は、リネン本来の特性により湿度の変化等の影響で他の生地よりシワが発生しやすく、取りづらいものになります。また、生地の縮みや伸び等の現象も起こりやすく、時間の経過とともに、少しずつ色褪せも発生することがあります。



- 遮光効果のため、遮光生地の製造では、生地裏面に塗装します。塗料の性質と生地の性質により、ロールスクリーンを吊り下げた後、スクリーンとアルミパイプの交差部分において、生地の一部に凹みやシワが生じることがありますが、これは生地の特性になりますのであらかじめご了承ください。凹みやシワを滑らかにするため、数日間スクリーンを吊り下げた状態にしてください。もし、凹みやシワが目立たない生地をご希望であれば、弊社スタッフよりご提案させていただきます。



■ パターン

- A. パターン生地は、生地全体にパターンがランダムに表現されるため、それぞれ違う製品にはパターンの位置も違いがございます。
- B. バランスや袋縫いボトムレールの生地パターンは、連続しない生地を裁断して仕立て上げたものになるため、パターンが連続した模様に見えないことがあります。



■ 巻きずれ

- ロールスクリーンの操作時に、スクリーン(生地)を左右均等に巻き取れなかったり、スクリーンが水平に設置されていない場合、巻きずれが発生しやすくなります。巻きずれは、生地とサイドキャップや操作部との間に摩擦が起こり、生地のほつれや破損の原因となります。巻きずれが起きた場合、スクリーンを一度下げきり、改めて巻き上げる、もしくはスクリーンを水平に設置することで解消できます。



■ 生地のほつれ

- 一部のロールスクリーンは、スクリーンが巻きずれたり、サイドキャップや操作部との間での摩擦、また生地の素材特性上、ほつれが発生することがあります。その場合、ハサミでほつれを切ってお使いください。



- 生地色や、織パターン等において、原材料に起因するバラつきが生じることがございます。予めご了承ください。



- 全てのロールスクリーン生地は、濡れた状態で生地を放置すると水シミが発生する可能性があります。また、洗濯に対応していないため、油污れ、茶渋、クリーナーなどは落とすづらいです。設置環境が比較的湿気の高い場所や、水がかかりやすい窓辺にある場合、耐水性のあるウッドシャッター(ウッドベリー)、グランドウッドブラインド、アルミブラインドなどをお勧めします。



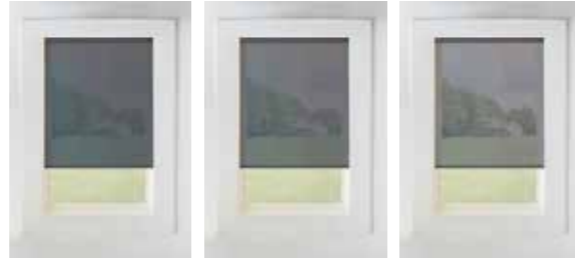
11 製品特性

■ NORMAN®ロールスクリーン 遮光ガイドレール仕様本製品は、従来の遮光製品より高遮光を実現していますが、陽射しの強さや室内の明暗差により光を通す場合があります。完全遮光を保証するものではありません。

■ 生地面開口率

開口率とは日差しを遮る生地の織り目の縦横繊維の緊密程度を表します。開口率が小さくなるにつれて、縦横の繊維の編み合わせがより密になり、生地を透過する日差しの量が少なくなり、可視性が低くなりますが遮光性は高くなります。開口率が高くなるにつれて、生地を透過する日差しの量が多くなり、可視性が高く、より陽の光を取り入れ易くなります。ただし、遮光性は低くなります。

違うパターンや模様生地織りの角度の具合により、生地の遮光性が変わってきます。それにより、単純に開口率をもって完全に遮光性や遮熱性を判断することは難しいため、一般的には同じ色味、同じ径の糸、同じパターンの生地を基に、開口率がより小さいほうが遮光性が高く、遮蔽性をコントロールしやすくなります。



1% 5% 10%

■ ロールスクリーンの構造特性により生地面が窓枠から離れるため、外付けで窓枠覆っても光漏れが発生する可能性があります。より良い遮光効果を望む場合は、遮光ガイドレール仕様をお勧めします。



■ 現在の電動ロールスクリーンは無線信号によって操作されています。無線信号が送信される際、インテリア/家具や金属物や他の無線信号の干渉で、各製品が信号を受信するタイミングが異なることがあります。

また、本体充電式ロールスクリーンに関しては、バッテリーの消耗を抑え、充電頻度を減らすため、ロールスクリーンがスリープモードに入りますので、各製品が起動される際にも、多少の時間差が生じることがあります。

さらに、選ばれた布地、材質、製品のサイズなど製品自体の条件の違いも、製品の動作速度の差につながります。

その上、グループ操作を使用する場合、各製品の起動、動作、停止のタイミングに多少の差が生じるのは正常な現象です。特に同じ窓に二つ以上の製品が並んで設置されている場合、より顕著になります。

すべてのロールスクリーンを特定の位置に統一して停めたい場合は、リモコンの「お好み設定」を設定し、操作を行い、もしくはAPP (Hubを別途購入) のシーン(お気に入り)登録を使用することで、すべてのロールスクリーンを指定位置に停めることができます。



■ NORMAN®のロールスクリーン遮光ガイドレール仕様は、一般的なロールスクリーンよりも優れた遮光性能を備えていますが、強い日差しや、室内と外の明るさに大きな差がある場合、100%の遮光を保証することはできません。また、設置条件の制限によりボトムチャンネルを取り付けられない場合、ボトムレールのロングモヘアの隙間から光が室内に漏れることがあります。

12 保証について

製品保証

この度は弊社製品をご検討いただき、誠にありがとうございます。当製品は厳密な品質管理のもとお届けしておりますが、万一、保証期間内に故障した場合は無償で修理をさせていただきます。

保証期間：お買い上げ日より3年間

保証に関する詳細やご使用中に不具合を感じた際は、公式サイト「故障かなと思ったら」ページをご参照ください。

標準仕様
チェーン/チェーンタイプ
コードレスタイプ用

NORMAN®
SHUTTERS, BLINDS, SHADES.

※注意事項
* 操作位置は、下図操作位置より番号を選択しご記入ください。
* 操作チェーンの長さは指定がない場合、標準仕様とさせていただきます。

発注日： 年 月 日

FAXはこちらの方向からお流しください。

▲ 下記太枠内にご記入ください (この用紙をコピーしてご使用ください) ※ 原則、詳細は発注から10営業日後です。予めご了承ください。

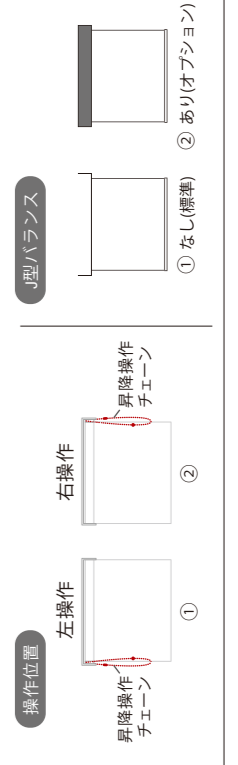
発注No.	様
お客様名	様
ご住所	〒
お電話番号	()
ご担当者	()

※ 原則、詳細は発注から10営業日後です。予めご了承ください。

ロールスクリーン専用発注書(標準仕様:チェーンタイプ、チェーンタッチタイプ、コードレスタイプ用)

取付け場所 *リビング1 *リビング2 *寝室など	数量	寸法(mm)		取付けタイプ		巻き取り方向		生地色番号		操作メカ				コードレスタイプ		ヘッドレールカラー※2		型ハランス※3		オプシオン		備考欄		
		幅(W)	高さ(H)	窓枠正面付け	壁面付け	カーテンボックス付け	標準巻き	逆巻き	生地色番号	標準	指定	操作チェーン長さ※1	操作ロッド *オプシオン	長さ	標準	① 標準	② ホワイト	③ アイボリー	④ ブラック	① なし	② あり		① ボトム	② プラケット
ex	リビング1	1800	2400	○	○	○	○	F0846	ローズ	標準	2000mm	①	なし	なし	①	②	③	④	①	②	①	②		
1																								
2																								
3																								
4																								
5																								

※1 操作チェーンの最小寸法：2/8H+152mm
 ※2 部品色も同じく選択のレール色に合わせて弊社規定にてコーディネート致します。
 ※3 J型ハランスは製品本体と同じ生地で作成します。J型ハランスご選択の場合、巻き取り方向は標準巻きのみとなります。
 ※4 遮光ボード&遮光サイドフレームは総括式併付け(簡易付け)のみ提供可。
 ※5 遮光仕上げは原則ホワイトのみです。遮光サイドフレームは3色よりお選びいただけます。
 ※6 壁面付けの場合はブラケットベアラーの個数を選んでください。



操作位置
左操作 ①
右操作 ②

備考欄

仕様と構造
取り付けタイプ
取り付け条件
必要寸法一覧
採寸方法
取り付け方法
操作方法
サイズ定義と公差
機能レベル別生地分類
お手入れ方法
製品特性
保証について



遮光ガイドレール
仕様 - 電動タイプ

FAXはこちらの方向からお流しください。

ロールスクリーン専用発注書 (遮光ガイドレール仕様 - 電動タイプ) 外付け

※下記枠内にご記入ください (この用紙をコピーしてご使用ください。)

発注日: 年 月 日

NORMAN®
SHUTTERS, BLINDS, SHADES.

発注No.			物件名		
お客様名	様		お届け先名		
ご住所	〒		ご住所		
お電話番号	()		お電話番号	()	
ご担当者	ご希望納期 月 日 (※)		備考		

※原則、納期は発注から15営業日後です。予めご了承ください。

ex	リピング1	1800	2400	○	F0846 ローズ	○	給電方法				リモコン・SmartDial™ G2・延長コード	リモコン・SmartDial™ G2	延長コード (スクリーン本体ACアダプタの追加可能数。数量はお問い合わせください)	ShadeAuto™ HUB	SmartDial™ G2用入ゼリ	リピーター (中継器)	J型 ハブボックス	ヘッドレール カラー※10	
							スクリーン本体充電電池式 (充電アダプターは付属のみ変更不可)	スクリーン本体ACアダプタ式	電源ユニット位置	カラー※6									e-ステアック※7 長さ 標準指定
	取り付け場所 ※リピング1 ※リピング2 ※寝室など	数量	幅(W)※1 窓枠内寸幅 +108mm	高さ(H)※2 89mm 前部フエイスツの場合	114mm 前部フエイスツの場合	標準巻き	生地色 番号 ※お光生地の お好み	バッテリー 充電電池内蔵モデル ※3※4※5	バッテリー ACアダプタ式 モデル ※3※4※5	①なし ②あり	①なし ②あり	①なし ②あり	①なし ②あり	①なし ②あり	①なし ②あり	①なし ②あり	①標準 ②袋縫い (フック型)※9	①標準 ②ホフイント ③フイボリー ④フック	
1																			
2																			
3																			
4																			

標準仕様



窓枠正面付けには
ホトムチャネルが付きます。
そして、ホトムチャネルに
ロールモーターが付きます。

オプションに関する注意事項

- ※1 ガイドレールを取り付けするため、オーダー幅は窓枠内寸幅に108mm(54mm+54mm)を足してください。(図1)
- ※2 外用ホトムチャネルを取り付けるため、89mm前部フエイスツの場合には、オーダー高さは、窓枠寸高さに127mm(92mm+35mm)を足してください。
114mm前部フエイスツの場合には窓枠内寸高さに150mm(115mm+35mm)を足してください。(図2)
- ※3 バナーロッド不要を運んだ場合は必ず手元でいすれかのバナーロッドを確保してください。
- ※4 バナーロッドはフックのみです。また、長さを延長することができます。詳しくは担当営業までお問合せください。
- ※5 バナーロッド (充電電池内蔵式) は車体での購入はできません。
- ※6 65W ACアダプタカラーはフックのみ。
- ※7 e-ステアックにはType-C充電ケーブルが付属しますが、Type-Cアダプターは付属しません。
- ※8 電動タイプのリモコンは別売りです。リモコンまたはSmartDial™ G2のどちらか一方のみの使用で、スクリーン本体を操作することが可能です。
電動タイプの選択の際は必ずお選びください。また、リモコンは1台で複数台設定が可能です。同じ動作タイプは必ず同じカラーに設定してください。(CR2032 X2個付属)
- ※9 袋縫い仕上げる製品本体と同じ生地を使用。室内側のみ覆います。
- ※10 部品色も同じく選択のレール色に合わせて弊社規定にてコーディネート致します。

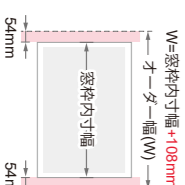


図1

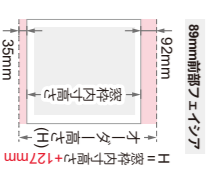
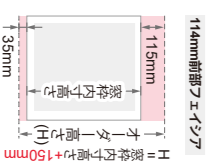


図2



備考欄