

NORMAN®

ロールスクリーン

チェーン(タッチ)タイプ、コードレスタイプ

取扱説明書

このたびは、当社商品をお買い上げいただきまして、誠にありがとうございます。ご使用前に、この説明書をよくお読みの上、末永くご愛用くださいますようお願いいたします。**お読みになった後は、大切に保管してください。**

安全上のご注意（必ずお守りください）

本書は、お買い上げいただいた製品を安全にご使用いただくために、特に注意していただくことを表示してあります。取り付けの前に必ずお読みいただき、適切な取扱いをお願いいたします。

■表示内容無視して誤った使い方をした時に生じる危害や損害の程度を、次の表示で区分し、説明しています。

警告 製品の取り扱いを誤った場合、死亡または重傷を負うことが想定される内容を示しています。

注意 製品の取り扱いを誤った場合、傷害を負うことが想定されるか、または物的損害の発生が想定される内容を示しています。

■お守りいただく内容の種類を、次の図記号で区分し、説明しています。

⊘ 製品の取り扱いにおいて、その行為を「禁止」する内容です。

⊕ 製品の取り扱いにおいて、指示に基づく行為を「強制」する内容です。

■取り付け上のご注意（取り付け前に必ずお読みください）

警告 ⊘ 付属のブラケット取り付けネジは木部用です。木部以外の下地(石膏ボード等)には使用しないでください。
⊕ 本書に記載されているブラケット取り付け数量と取り付け位置は必ずお守りください。本体が落下し、ケガをしたり物を破損する恐れがあります。
⊕ 設置作業の際には、作業範囲内に破損の恐れがあるものや、作業の妨げになるものがないことを確認の上、作業環境の養生準備を確実に行ったうえで設置作業を行ってください。

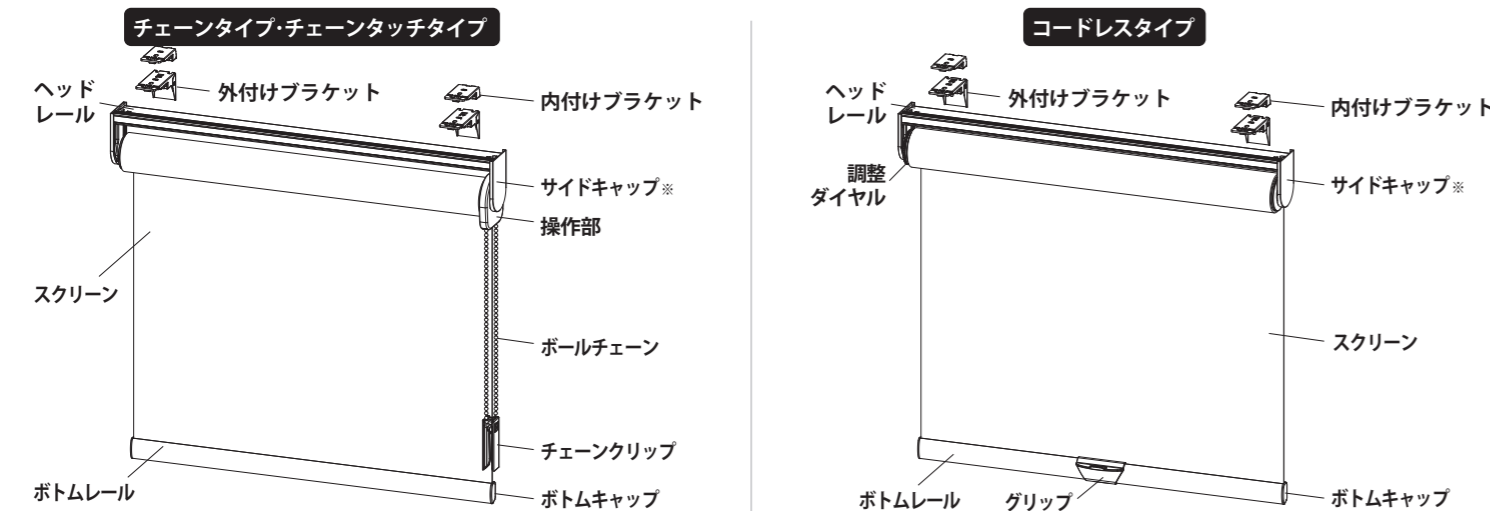
注意 ⊘ 本製品は室内用です。屋外へは取り付けしないでください。
⊕ 高温、多湿の条件(サウナ・給湯器近く・ボイラー室等)への取り付けは絶対におやめください。製品は、左右平行(水平)になるように取り付けてください。設置前の操作は控えてください。製品設置前に操作を行うと、製品本来の設定や機能が正常に動作しなくなる可能性があります。

■使用上のご注意（ご使用前に必ずお読みください）

警告 ⊘ お子様をコード(チェーン)等で遊ばせないでください。
⊕ コード(チェーン)等が首や体に巻き付くなどして事故を招く恐れがありますのでご注意ください。
⊕ 無理な操作や乱暴な取り扱い、絶対におやめください。製品が破損したり、落下する恐れがあり、ケガや物を破損する原因となります。
⊕ 製品に物を吊り下げたり、ぶら下らないでください。製品が破損したり、落下する恐れがあり、ケガや物を破損する原因となります。
⊕ 操作をしない時は、お子様の手が届かない位置でコードを束ねて、コード(チェーン)をチェーンクリップで固定してください。

注意 ⊘ 火のそばでの使用は絶対におやめください。
⊕ 強風の時は、必ず窓を閉めるかスクリーンを収めた状態にしてください。製品の破損や思わぬ事故の原因につながる可能性があります。
⊕ 昇降動作の範囲内に破損の恐れがある物や操作の障害となる物を置かないでください。また、操作の際は範囲内に人がいないことを必ず確認してください。
⊕ 必ずコード(チェーン)やグリップを持って操作を行ってください。スクリーンやボトムレールを持って操作を行わないでください。

製品全体図及び部品名称、付属部品



※ バランスオプションとプレミアムアクセントスタイルを選択された場合、サイドキャップは付属しません。

付属部品の数量



【窓枠天井付け、鴨居付け、カーテンボックス付けの場合】

製品幅(mm)	内付け用ブラケット※1	ブラケット取り付けネジ※2	チェーンクリップ※3	グリップ※4	サイドブラケット※5	プラスチックパナ※5
~1016	2	4	1	1	2	1
1017~2032	3	6				
2033~	4	8				

※1プレミアムアクセントスタイルオプションを選択された場合、ブラケットは付属しません。

※2 ネジは木部用です。木部以外の下地(石膏ボードなど)には使用できません。通常は19mmのネジが付属しますが鴨居付けの場合は31mmのネジが付属します。

※3 チェーンタイプ、チェーンタッチタイプの場合のみ、チェーンクリップが付属します。

※4 コードレスタイプの場合のみ、グリップが付属します。

※5プレミアムアクセントスタイルの場合のみ、サイドブラケット(a,b)とプラスチックパナが付属します。サイドブラケット(a,b)のスクリーン取り付け面の形状が異なります。ネジは製品幅にかかわらず4本付属します。

※6遮光ボード用固定金具は、プレミアムアクセントスタイルの遮光オプション選択時に付属します。数量については下記表をご参照ください。

製品幅(mm)	~1016mm	1017mm~1727mm	1728mm~2440mm	2441mm~
数量	2	3	4	5

【窓枠正面付け、壁面付けの場合】

製品幅(mm)	3.5"外付け用ブラケット※1	4.5"外付け用ブラケット※1	ブラケット取り付けネジ※2	41x10mmブラケットスペーサー※7	チェーンクリップ※3	グリップ※4	サイドブラケット※5	プラスチックパナ※5
~1016	2	2	4	2	1	1	2	1
1017~2032	3	3	6	3				
2033~	4	4	8	4				

■コードレスタイプ

▶以下の条件のいずれかを満たす場合、3.5"外付け用ブラケットが付属します。

- 製品幅と高さが2440mm以下
 - 製品幅が2441mm以上で、高さが1829mm以下
- ▶以下の条件のいずれかを満たす場合、4.5"外付け用ブラケットが付属します。
- 製品幅が2440mm以下、高さが2441mm以上
 - 製品幅が2441mm以上、高さが1830mm以上

※1プレミアムアクセントスタイルオプションを選択された場合、ブラケットは付属しません。

※2ネジは木部用です。木部以外の下地(石膏ボードなど)には使用できません。通常は19mmのネジが付属します。

壁面付けでブラケットスペーサー1個使用の場合は38mm、2連は51mm、3連は63.5mmのネジが付属します。

※3チェーンタイプ、チェーンタッチタイプの場合のみ、チェーンクリップが付属します。

※4コードレスタイプの場合のみ、グリップが付属します。

※5プレミアムアクセントスタイルの場合のみ、サイドブラケット(a,b)とプラスチックパナが付属します。サイドブラケット(a,b)のスクリーン取り付け面の形状が異なります。ネジは製品幅にかかわらず4本付属します。

※6遮光ボード用固定金具は付属しません

※7上記ブラケットスペーサーの数量は1個の場合で、2連、3連の場合は、ブラケットスペーサーの数量を増やしてください。

ご指定がない場合(標準)、ブラケットスペーサーは付属しません。スペーサーが必要なときは漏れがないよう、注文内容に十分ご注意ください。

取り付け手順

取り付けの際にまず下記の道具をご用意下さい



取り付け手順は次の順になります。

①製品の確認 → ②ブラケット/サイドブラケットの取り付け → ③遮光ボード用固定金具/遮光ボードの取り付け(オプション) ※ →

④スクリーン本体の取り付け → ⑤遮光サイドフレームの取り付け(オプション) ※ → ⑥型バランスの取り付け(オプション) ※

※オプション選択のない場合、次のステップにお進みください。

1 製品の確認

- 内容物にキズがつかないように開梱し、下記部品が揃っていることをご確認ください。
 - ・スクリーン本体
 - ・付属品ボックス
 - ・取り扱い説明書
 - ・保証書
 - ・オプションアイテム(※)
 - ・オプション付属品(※)
 ※オプションを選択した場合のみ
- 取り扱い説明書に従い、付属品ボックス内のパーツ数量を確認します。

注意 取り付けが完了するまでチェーン操作はしないでください。故障の原因になります。

2 ブラケットを取り付け

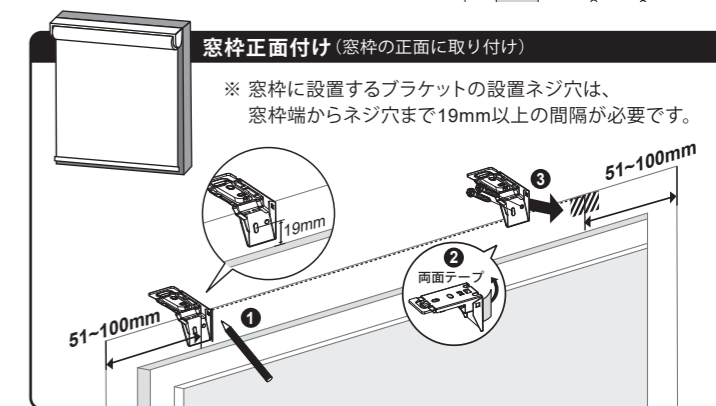
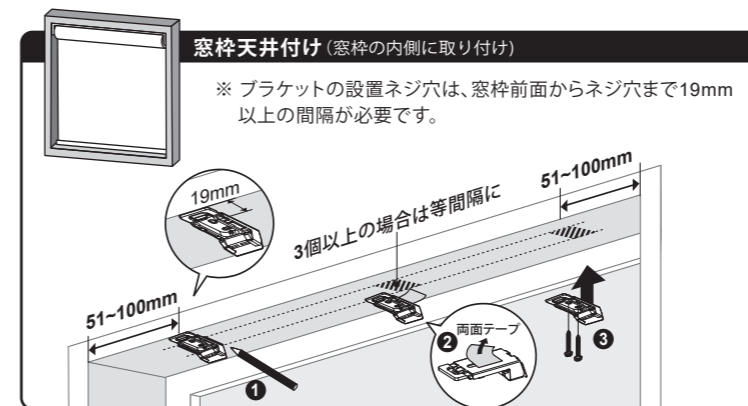
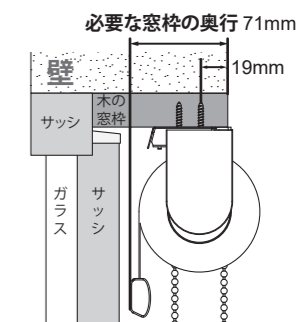
※プレミアムアクセントスタイルの場合、5のステップにお進みください。

- 最初に両端のブラケット取り付け位置を決めます。ブラケットをヘッドレールの両端部から約51~100mm内側に両面テープで仮止めしてください。各ブラケットが左右平行(水平)になるようにして、ネジでしっかりと固定してください。
- ブラケットを3個以上使用する場合は、中間のブラケットの間隔が等間隔になるようにしてください。

ご注意ください

- 窓枠内の収まりについては仕様書のP16の必要寸法と規定ヘッドレール位置をご確認ください。
- 設置場所が最低奥行き寸法の場合、右図に従って、指定寸法を確保しネジを固定してください。

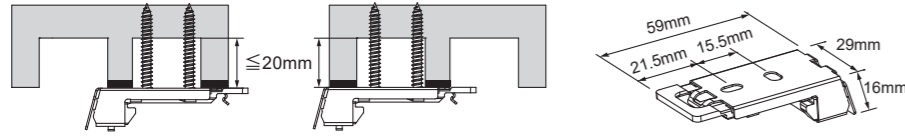
【重要】 ブラケットを設置後にご確認ください。ブラケットを取付け後に、まずブラケットの透明のプラスチックを押し、手を放した際に、プラスチック部品が自動的に戻ることを確認してから、製品を取付けてください。もしプラスチック部品が反発しない場合、製品が落下する可能性がございます。ご注意ください。その際は、ネジを1回転ほど緩めて、もう一度プラスチック部品が自動的に戻ることを確認してください。それでもプラスチック部品が反発しない場合、交換の必要があります。





鴨居付

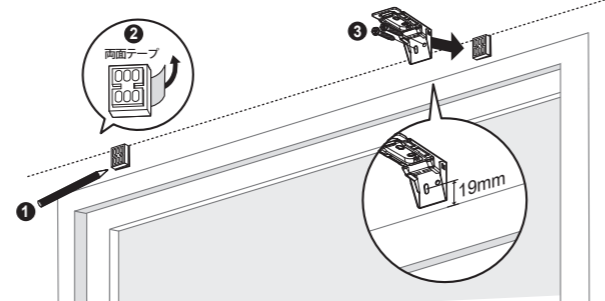
- 1 ブラケットが2点の平面に接することを確認し、ネジを凹み箇所へ差し込み固定してください。
- 2 ブラケットを3個以上使用する場合は、中間とのブラケットの間隔が等間隔になるようにしてください。



※ 障子枠(鴨居)の取り付けには基本的に問題ありませんが、必ず下地の有無や強度を確認してください。

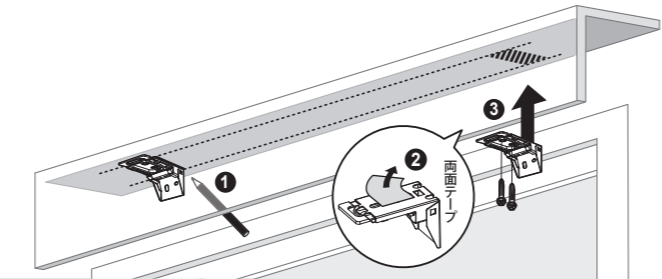
壁面付 (窓枠の上の壁面に取り付ける場合)

- ブラケットスペーサーを使用する壁面付の場合は、取り付け箇所へブラケットスペーサーを両面テープで仮止めしてください。ブラケットを左右平行(水平)に、採寸された高さと同じ高さの位置に取り付けてください。
- 図のようにネジ穴から窓枠端まで19mm以上の間隔を推奨します。



カーテンボックス付 (カーテンボックスの中に取り付け)

- 最初に両端のブラケット取り付け位置を決めます。ヘッドレールの両端部から約51~100mm内側に位置を決め、各ブラケットが左右平行(水平)になるよう仮止め中のネジをしっかりと固定してください。
- ブラケットを3個以上使用する場合は、中間とのブラケットの間隔が等間隔になるようにしてください。



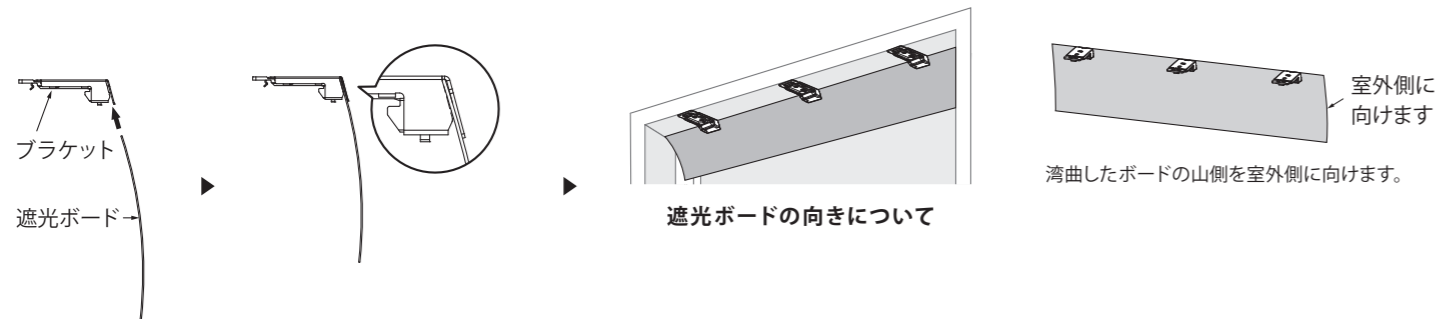
3 遮光ボードの取り付け・取り外し(窓枠天井付け・鴨居付けオプション)

※オプション: 遮光ボード無しの場合は省略

※プレミアムアクセントスタイルの場合は、手順7から行ってください。

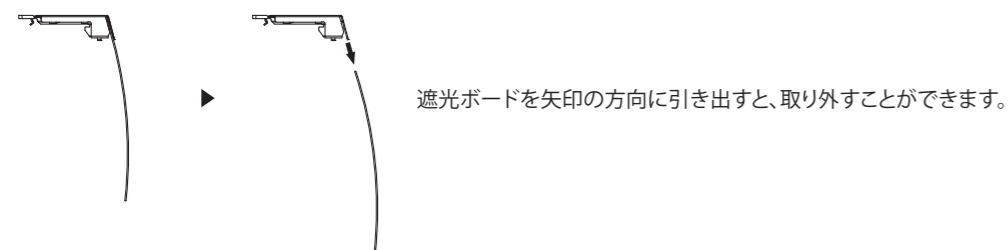
遮光ボードの取り付け

遮光ボードを下部から上部のブラケット後ろの溝に差し込みます。



遮光ボードの取り外し

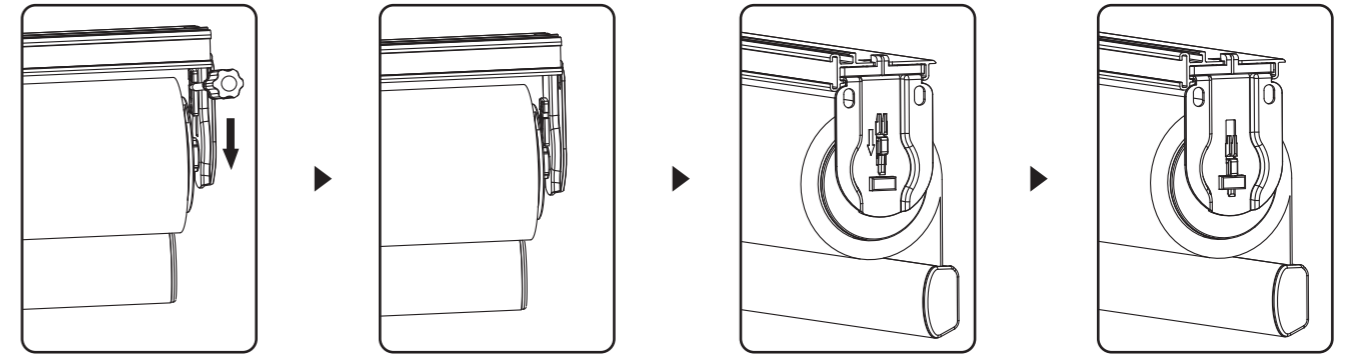
ブラケットから遮光ボードを取り外します。 ※ ブラケットの返しツメにより、取り外す時には遮光ボードにキズがつくことがあります。



4 スクリーン本体の取り付け・取り外し

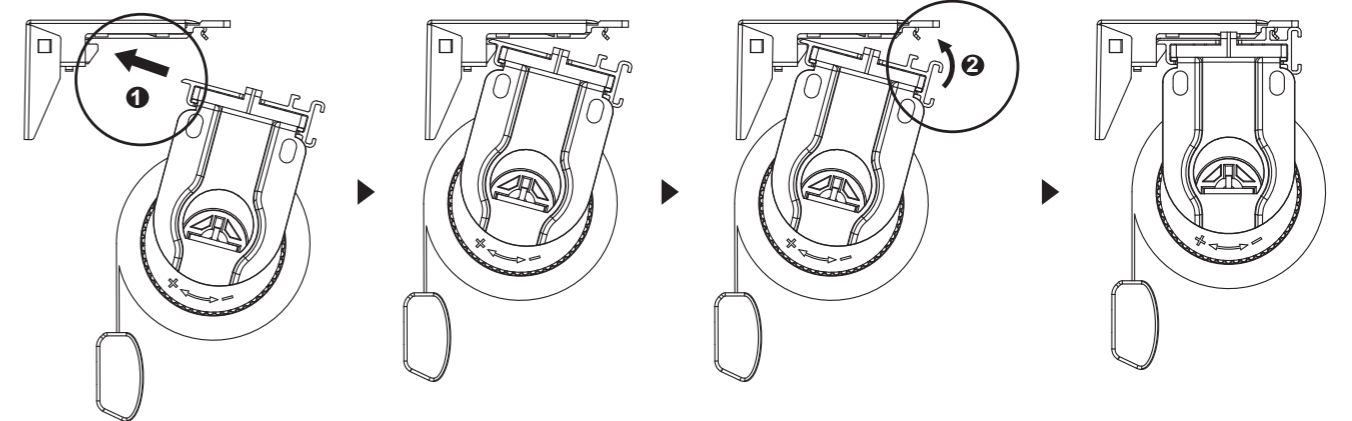
スクリーン本体の取り付け

- スクリーン本体を、下記の手順でブラケットに固定します。図の通り、マイナスドライバーなどで矢印の方向にツマミを下ろしロック状態にします。



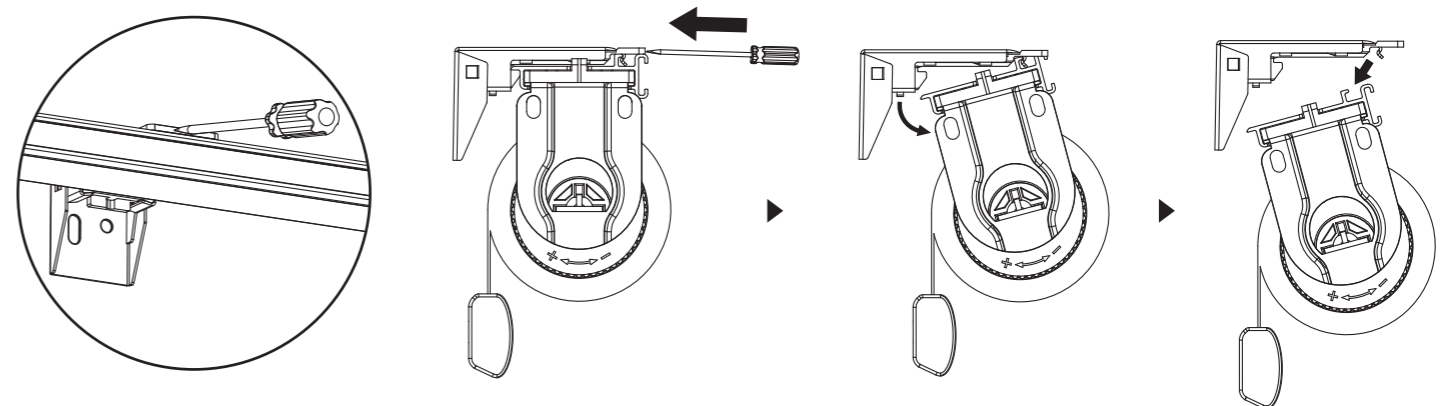
- スクリーン本体を、下記の手順でブラケットに固定します。

- ① ヘッドレール後部突起部分をブラケット奥の樹脂部分に差し込みます。
- ② その後、ヘッドレール前部はめ込み部分をブラケットの先端のツメに押し込みしっかりと固定します。



スクリーン本体の取り外し

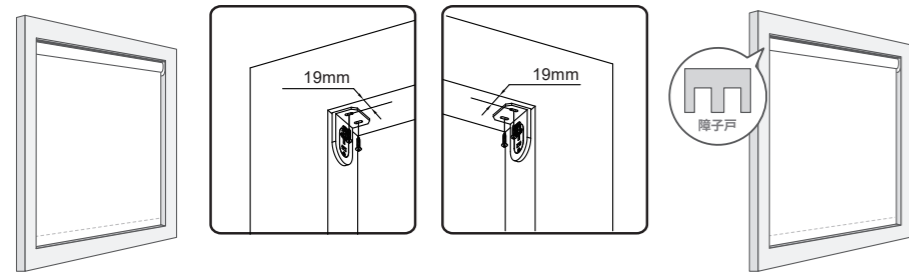
マイナスドライバーなどの工具を使い、ブラケットの樹脂部分を奥に押し込み、ブラケットからヘッドレールのロックをはずします。



5 プレミアムアクセントスタイルの取り付け

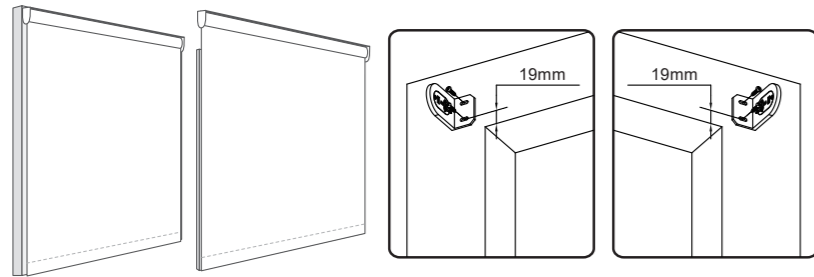
サイドブラケットの取り付け

【窓枠天井付け】



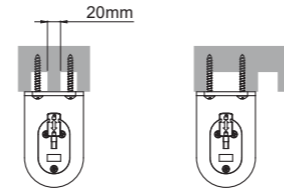
※ サイドブラケットの設置ネジ穴は、窓枠前面からネジ穴まで19mm以上の間隔が必要です。

【窓枠正面付け】



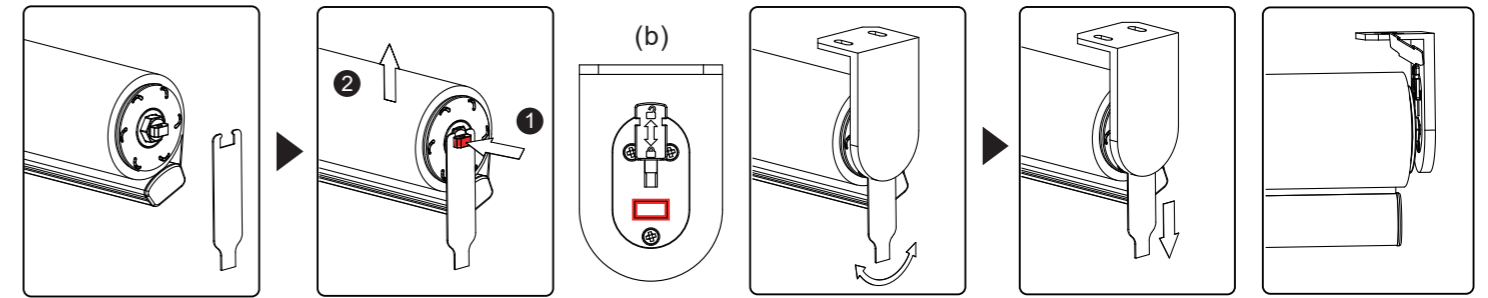
図のようにネジ穴から窓枠端まで19mm以上の間隔を推奨します。

【鴨居付け】

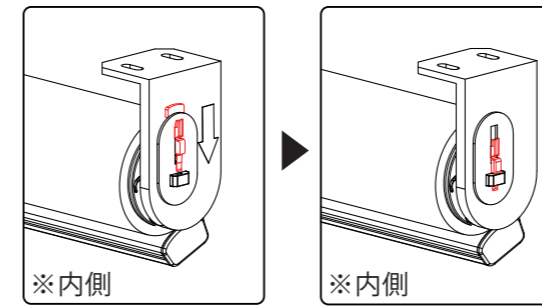


ブラケットが2点の平面に接することを確認し、ネジを凹み箇所に差し込み固定してください。
ネジ穴まで19mm以上の間隔が必要です。
※ 障子枠(鴨居)の取り付けには基本的に問題ありませんが、必ず下地の有無や強度を確認してください。

②スクリーン側面の出っ張り部分をもう一方のサイドブラケット(b)に差し込むため、まずプラスチックパナを本体の出っ張り部分に差し込み、サイドブラケット(b)の穴の位置に合わせます。

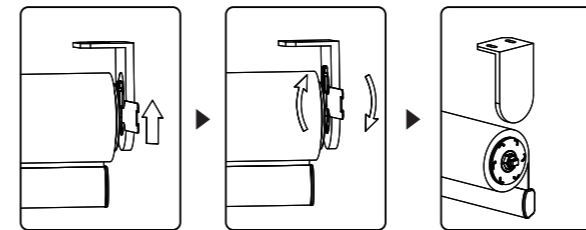


最後に、矢印の方向へツマミを下ろしてロック状態にします。



スクリーン本体の取り外し

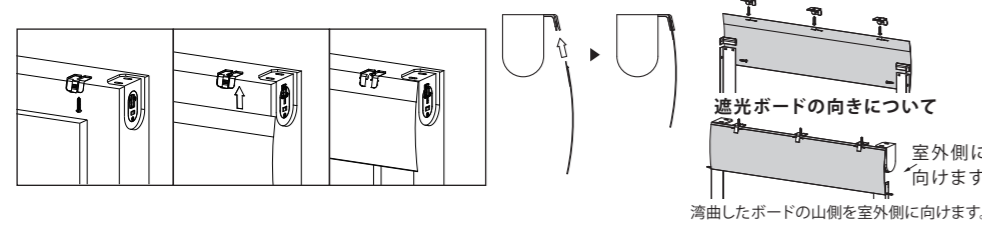
プラスチックパナを使用してサイドブラケットのツマミを上げ、スクリーン本体のロックを解除します。
続いて、プラスチックパナを出っ張り部分に差し込み、サイドブラケットの穴からスクリーン本体を取り外します。



遮光ボードの取り付け・取り外し

【遮光ボードの取り付け】

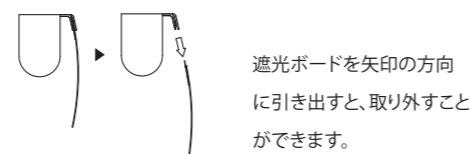
- 遮光ボード用固定金具の間隔が等間隔になるようにし、窓枠から後ろ製品にぶつからない位置にネジをしっかりと固定してください。
- 遮光ボードを下部から上部の遮光ボード用固定金具後ろの溝に差し込みます。



湾曲したボードの山側を室外側に向けます。

【遮光ボードの取り外し】

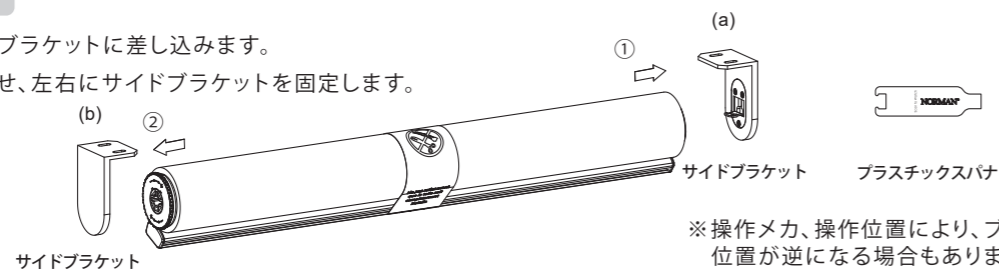
- 遮光ボード用固定金具から遮光ボードを取り外します。
- ※ 遮光ボード用固定金具の返しツメにより、取り外す時には遮光ボードにキズがつくことがあります。



遮光ボードを矢印の方向に引き出すと、取り外すことができます。

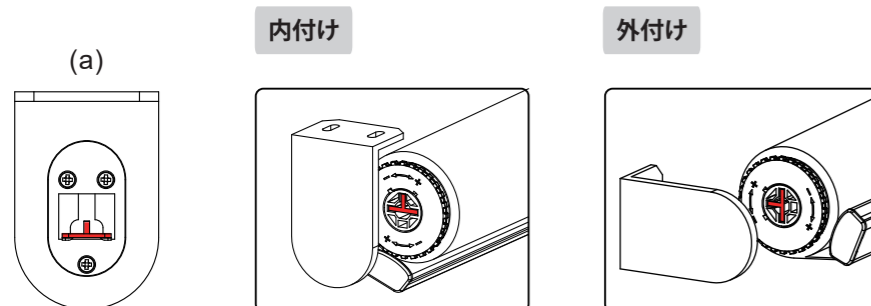
スクリーン本体の取り付け

図の通り、スクリーンをサイドブラケットに差し込みます。
スクリーン本体の凹凸に合わせ、左右にサイドブラケットを固定します。



※ 操作メカ、操作位置により、ブラケット(a,b)の位置が逆になる場合もあります。

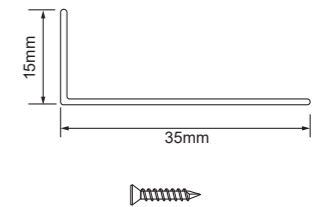
①サイドブラケット(a)に本体を差し込みます。



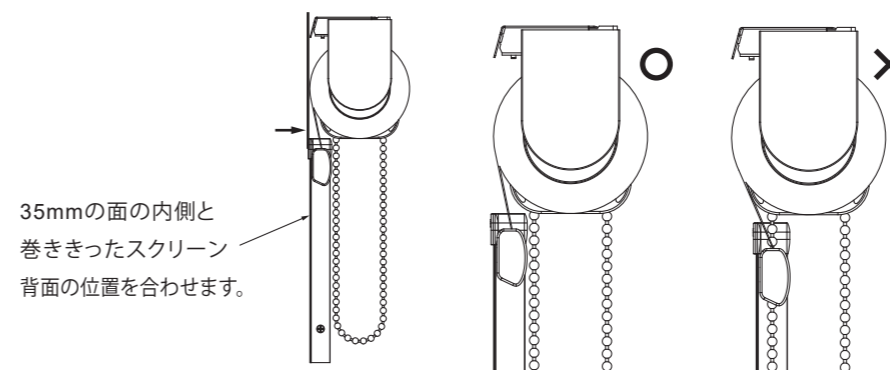
6 遮光サイドフレームの取り付け(オプション)

※オプション:遮光サイドフレーム無しの場合は省略

- 必ずスクリーン本体と遮光ボードの取り付け後に、遮光サイドフレームの取り付けをしてください。
- 遮光サイドフレームはスクリーン裏(室外側)に左右1本ずつ取り付けます。
 - 取り付けの前に、設置位置を確認し鉛筆でマークします。
 - 35mmの面の内側と巻ききったスクリーン背面の位置を合わせます。
 - ※ 巻き上がったスクリーンの位置は巻き代により変動します。



※ 遮光フレーム設置用18.5mmネジ、1台ごとに4本付属しています

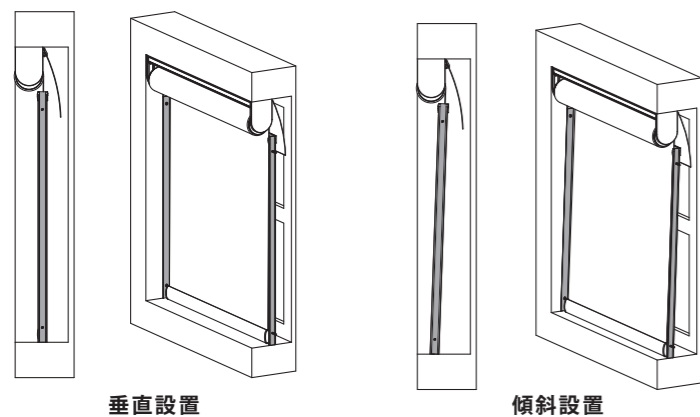


35mmの面の内側と巻ききったスクリーン背面の位置を合わせます。



注意 サイドフレームを設置する際、35mmの面が巻き取りパイプに近づけすぎないようにご注意ください。生地背面と遮光サイドフレームが干渉してしまう恐れがあり、生地に干渉してしまうと、破れや操作不良の原因となることがあります。

- 位置が決まったら、両面テープの剥離紙を取り、遮光サイドフレームを取り付けます。
- 落下防止のため、最後に遮光サイドフレームにネジ穴が上下各1箇所あります。付属のネジでしっかりと締めてください。



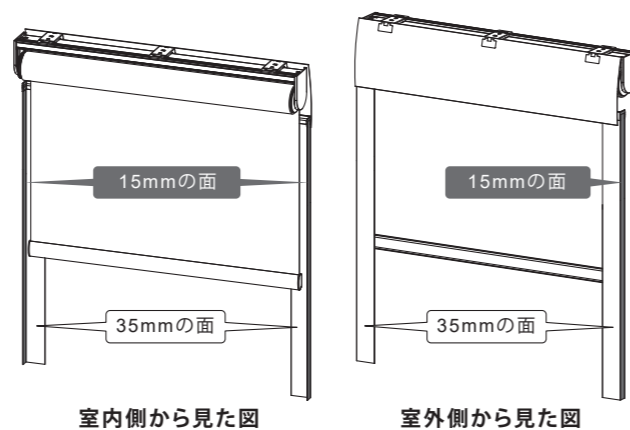
垂直設置

傾斜設置

遮光効果を高めるために、上図のように少し傾けて取り付けることも可能です。

注意 ネジは設置面に対し垂直に締めてください。ネジが斜めに固定されるとネジ頭が枠内に突出し、生地の上昇を妨げ、製品を破損する恐れがあります。

■ 設置完了イメージ



室内側から見た図

室外側から見た図

注意 サイドフレームは両面テープで取り付けるため、取り外しの際に壁紙を破損する可能性があります。あらかじめご了承ください。

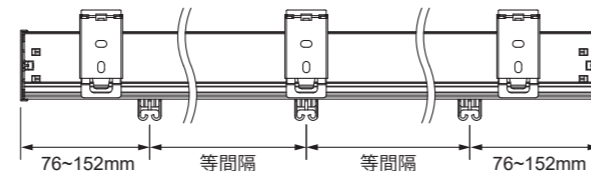
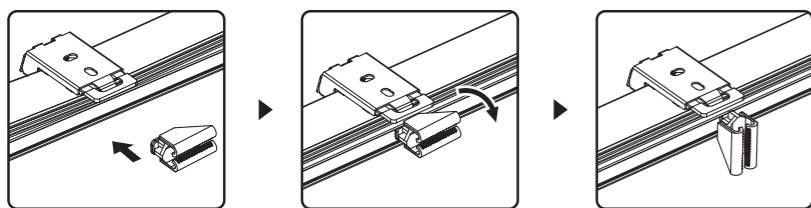
7 バランスの取り付け・取り外し(オプション)

※オプション: バランス無しの場合は省略

バランスの取り付け手順 本体を取り付け後、問題なく操作できることを確認次第、バランスを取り付けます。

① バランス固定ハンガーを取り付け

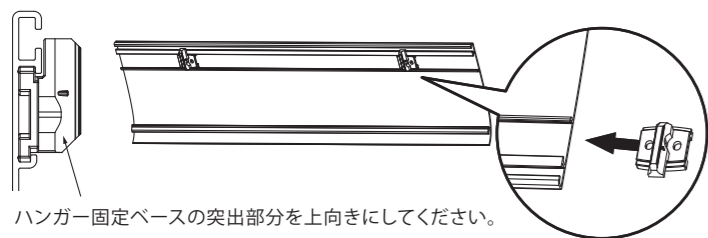
バランス固定ハンガーを水平にし、ヘッドレールの溝に入れ、垂直方向に回してください。



バランス固定ハンガーの設置位置は図のように両端から76~152mm、中間のハンガーは両端と等間隔が均等になるようにしてください。

② ハンガー固定ベースの取り付け

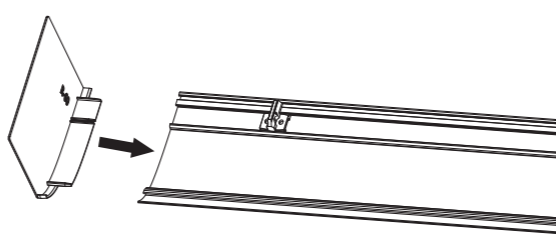
ハンガー固定ベースをバランス裏面のレールにスライドします。



ハンガー固定ベースの突出部分を上向きにしてください。

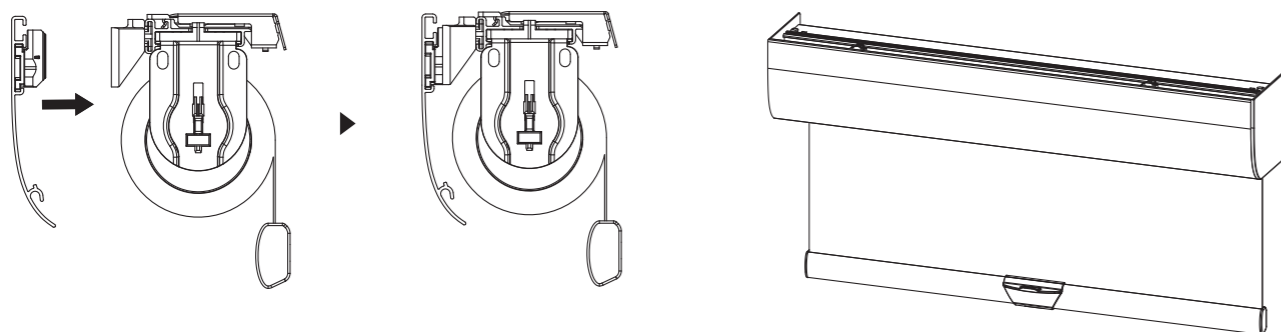
③ バランスキャップの取り付け

バランスキャップを下図の通り、溝に合わせて差し込みます。



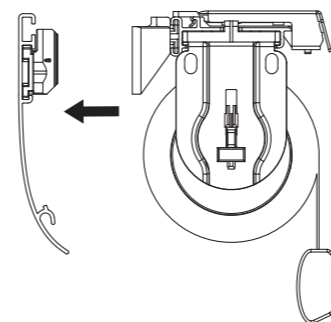
④ バランスとヘッドレールの取り付け

ハンガー固定ベースをスライドさせ、バランス固定ハンガーと合わせてから水平に押し込みます。また、Jバランスの高さを調整する際にハンガー固定ベースがバランス固定ハンガーを付けたまま上下の調整ができます。

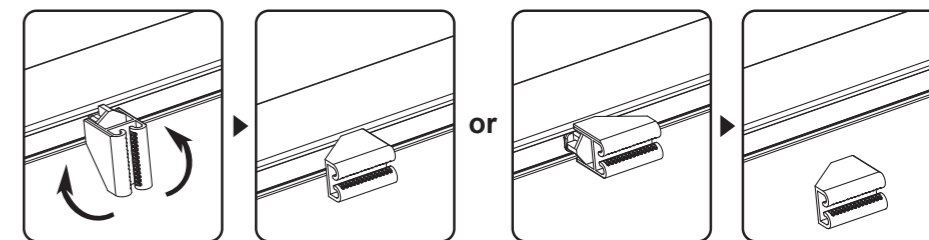


バランスの取り外し

- バランスを水平に外に取り出します。このとき、ハンガー固定ベースも一緒に取り外してください。



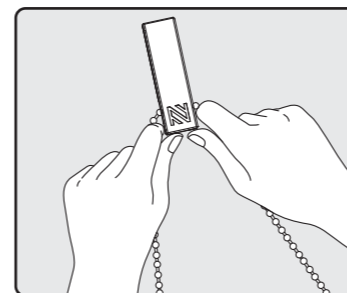
- バランス固定ハンガーを外す場合、まずはスクリーン本体を取り外します。固定ハンガーを水平にしてから、横方向にスライドさせ、ヘッドレールの端から取り出します。



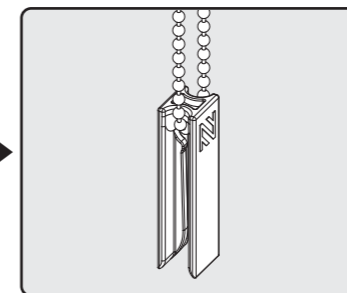
8 その他部品の取り付け・取り外し

■ チェーンクリップの取り付け(チェーンタイプ/チェーンタッチタイプ)

1. チェーンクリップをチェーンの任意の位置で挟みます。



2. 両手でチェーンを支えながら両親指でチェーンクリップを押し込んでください。



3. カチッと音がするまで(チェーンクリップ最奥まで)チェーンを押し込みます。

■ チェーンクリップの使い方

- 余ったチェーンをチェーンクリップに挟み込みながらお子さまの手の届かない高さでまとめましょう。

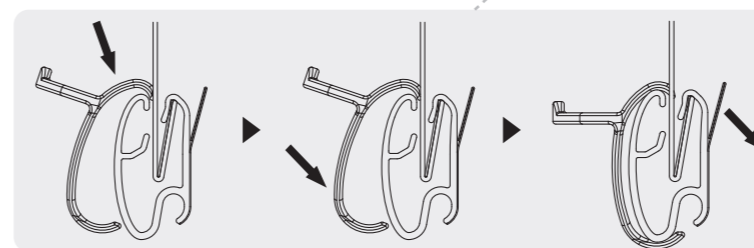
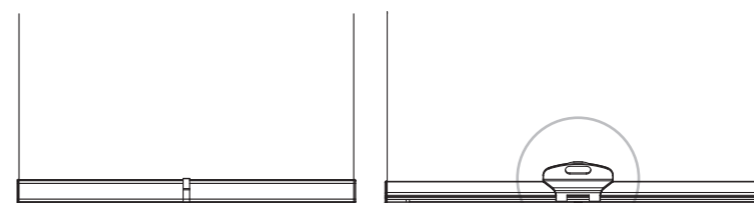
■ チェーンクリップの取り外し

- チェーンクリップ挟み口を下に向け、両手でゆっくり開きます。

注意 お子様をチェーンで遊ばせないでください。チェーンが首や体に巻き付くなどして事故を招く恐れがありますのでご注意ください。操作をしない時は、お子様の手が届かない位置でチェーンを束ねて、チェーンクリップで固定してください。

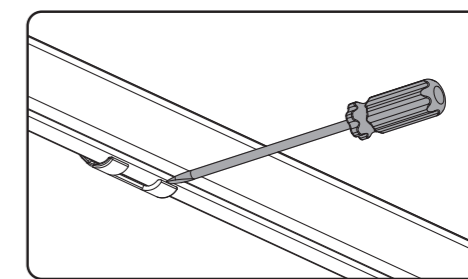
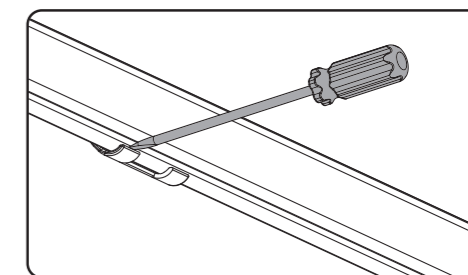
グリップの取り付け(コードレスタイプ)

ボトムレールの裏面にグリップ設置位置を示すシールが貼付されています。グリップ下部中央をシールに合わせ、上から下に向かってボトムレールにグリップを固定させてください。後はシールを剥がしてください。



■ グリップの取り外し(コードレスタイプ)

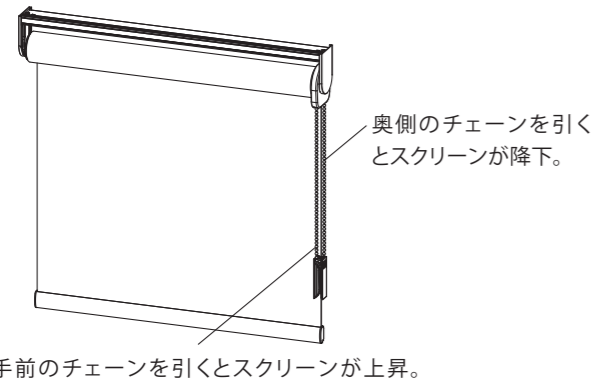
図のようにマイナスドライバーでグリップ下部から取り外します。



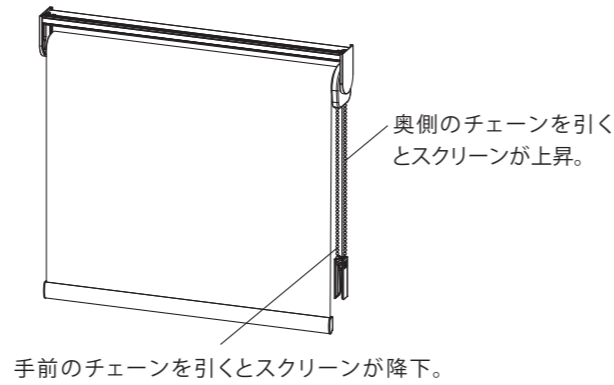
操作方法

チェーンタイプ・チェーンタッチタイプ

【標準巻き】



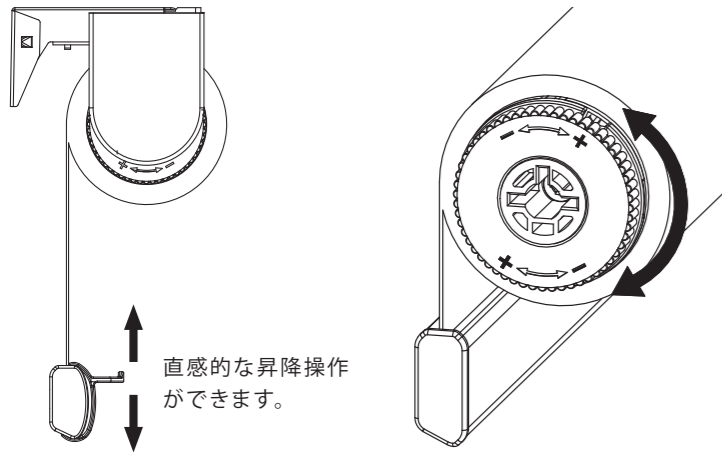
【逆巻き】



※ チェーンタッチタイプの場合降下チェーンを40mm引くと、スクリーンが自動的に降下します。
降下中に上昇チェーンを引くと降下が止まります。降下チェーンを引いても自動降下しない場合、先に上昇チェーンを引いた後に降下チェーンを引くと降下します。

コードレスタイプ

グリップに手を添え上げ下げすることで、直感的に高さを調整できます。
手の届かない位置の窓のために操作ロッドもあります(オプション)。

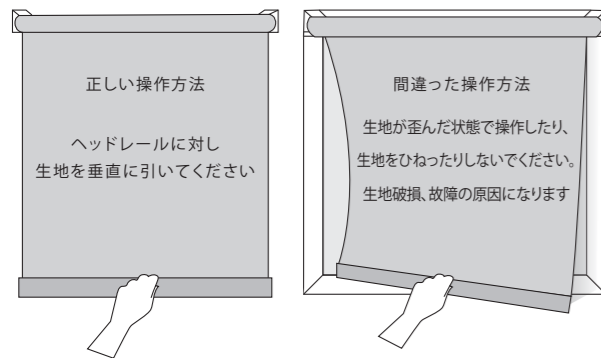


スクリーンが巻き上がりにくいときや自動で降下してしまう場合は、
図のように調整ダイヤルを+ (プラス) 方向に回してください。
また、スクリーンが弾んで思い通りの位置に止まらない場合、
逆の- (マイナス) 方向に回してください。

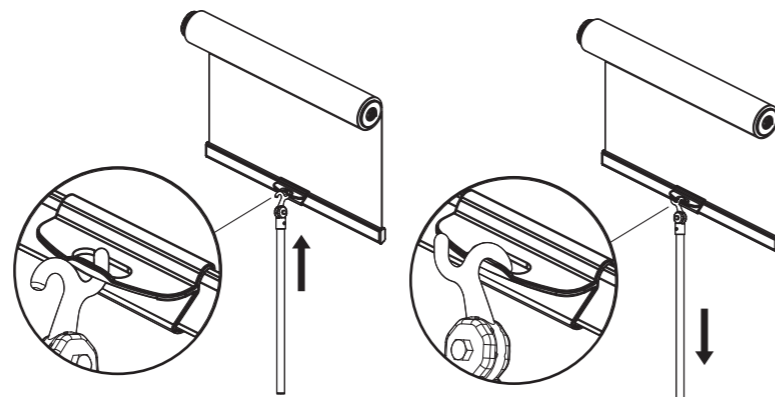
※ 上記の調整はスクリーンがヘッドレールに設置された状態で行ってください。
※ 幅250mm~508mmの場合、調整ダイヤル機能は搭載されていません。

操作のポイント

昇降は必ずグリップで操作してください。
※ 傾いた状態で上げ下げしてしまうと水平昇降が保てず、
正しい動作を損なう恐れがあります。



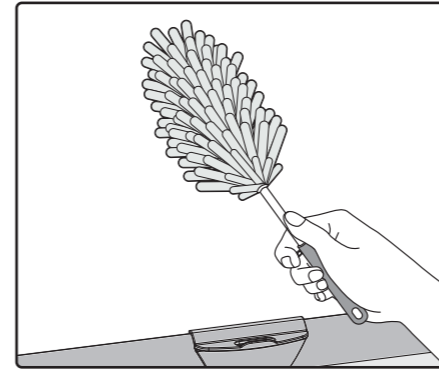
操作ロッド(オプション)



生地が歪んでしまったら?

まずは生地を一番下まで降ろします。次にグリップを持ち数回昇降させると、多くの場合解消されます。

お手入れ方法



日頃のお手入れは、小型ほうきや羽根はたき、またはハンドモップ等でほこりを落としてください。
汚れがひどい時は、やわらかい布で部分的に水拭きしてください。
洗濯や洗浄力の強い洗剤は使用しないでください。ドライクリーニングもおすすめしません。
また、低吸引力のハンド式清掃機の利用も可能です。

警告 スクリーンに深刻な影響を与えるような洗剤、硬い掃除道具などは使用しないでください。
また、お手入れするときは、生地を折らずにお掃除してください。

梱包材の処理方法

- 梱包材は可燃ゴミと不燃ゴミに分別して処理してください。
- 各自治体により分別基準が異なりますので、それぞれの自治体の規定に従って処理してください。

メンテナンスシールについて

- お買い上げいただいた製品情報はメンテナンスシールに記載しております。
製品に関するお問い合わせはメンテナンスシールをご確認ください。

ノーマンジャパン株式会社

〒151-0051 東京都渋谷区千駄ヶ谷 5-23-15 A-PLACE 代々木3階

お客様サービス窓口：0120-051-507 (お問い合わせ時間：平日9時30分~18時)

ホームページアドレス：
<http://www.norman.co.jp>