

NORMAN®

# ローマンシェード

チェーン(タッチ)タイプ、コードレスタイプ

## 取扱説明書

このたびは、当社商品をお買い上げいただきまして、誠にありがとうございます。ご使用前に、この説明書をよくお読みの上、末永くご愛用くださいますようお願いいたします。**お読みになった後は、大切に保管してください。**

### 安全上のご注意（必ずお守りください）

本書は、お買い上げいただいた製品を安全にご使用いただくために、特に注意していただくことを表示してあります。取り付けの前に必ずお読みいただき、適切な取扱いをお願いいたします。

■ 表示内容を無視して誤った使い方をした時に生じる危害や損害の程度を、次の表示で区分し、説明しています。

**警告** 製品の取り扱いを誤った場合、死亡または重傷を負うことが想定される内容を示しています。

**注意** 製品の取り扱いを誤った場合、傷害を負うことが想定されるか、または物的損害の発生が想定される内容を示しています。

■ お守りいただく内容の種類を、次の図記号で区分し、説明しています。

⊘ 製品の取り扱いにおいて、その行為を「禁止」する内容です。

⊙ 製品の取り扱いにおいて、指示に基づく行為を「強制」する内容です。

■ 取り付け上のご注意（取り付け前に必ずお読みください）

**警告** ⊘ 付属のブラケット取り付けネジは木部用です。木部以外の下地(石膏ボード等)には使用しないでください。  
⊙ 本書に記載されているブラケット取り付け数量と取り付け位置は必ずお守りください。本体が落下し、ケガをしたり物を破損する恐れがあります。  
⊙ 設置作業の際には、作業範囲内に破損の恐れがあるものや、作業の妨げになるものがないことを確認の上、作業環境の養生準備を確実に行ったうえで設置作業を行ってください。

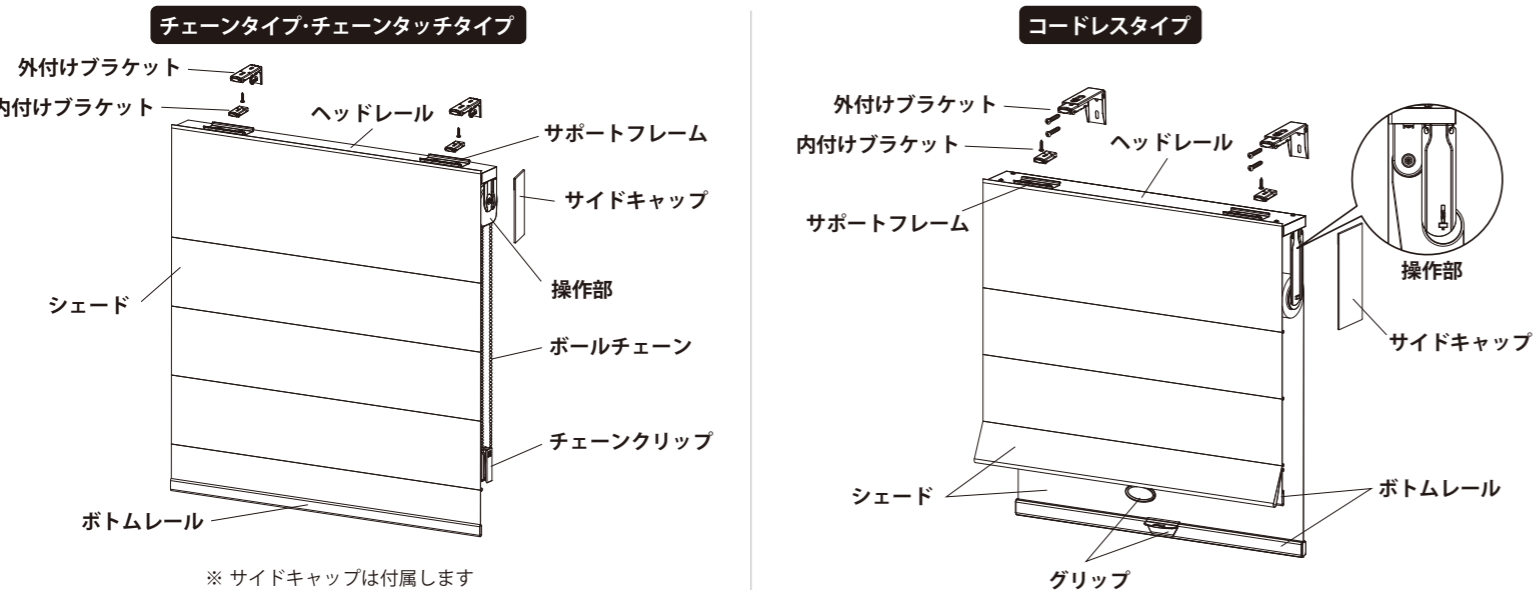
**注意** ⊘ 本製品は室内用です。屋外へは取り付けしないでください。  
⊙ 高温、多湿の条件(サウナ・給湯器近く・ボイラー室等)への取り付けは絶対におやめください。製品は、左右平行(水平)になるように取り付けてください。設置前の操作は控えてください。製品設置前に操作を行うと、製品本来の設定や機能が正常に動作しなくなる可能性があります。

■ 使用上のご注意（ご使用前に必ずお読みください）

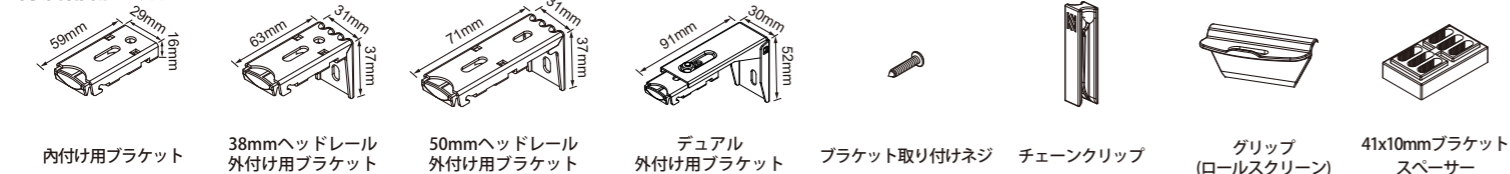
**警告** ⊘ お子様をコード(チェーン)等で遊ばせないでください。  
⊙ コード(チェーン)等が首や体に巻き付くなどして事故を招く恐れがありますのでご注意ください。  
⊙ 無理な操作や乱暴な取り扱い、絶対におやめください。製品が破損したり、落下する恐れがあり、ケガや物を破損する原因となります。  
⊙ 製品に物を吊り下げたり、ぶら下らないでください。製品が破損したり、落下する恐れがあり、ケガや物を破損する原因となります。  
⊙ 操作をしない時は、お子様の手が届かない位置でコードを束ねて、コード(チェーン)をチェーンクリップで固定してください。

**注意** ⊘ 火のそばでの使用は絶対におやめください。  
⊙ 強風の時は、必ず窓を閉めるかシェードを収めた状態にしてください。製品の破損や思わぬ事故の原因につながる可能性があります。  
⊙ 昇降動作の範囲内に破損の恐れがある物や操作の障害となる物を置かないでください。また、操作の際は範囲内に人がいないことを必ず確認してください。  
⊙ 必ずコード(チェーン)やグリップを持って操作を行ってください。シェードやボトムレールを持って操作を行わないでください。

### 製品全体図及び部品名称、付属部品



#### 付属部品の数量



【窓枠天井付け、鴨居付け、カーテンボックス付けの場合】

製品幅(mm)	内付け用ブラケット	ブラケット取り付けネジ ※1	チェーンクリップ ※3	グリップ ※4
W<1118	2	2	シングルシェード:1 デュアルシェード:2	1
1118≦W≦1778	3	3		
1778<W	4	4		

【窓枠正面付け、壁面付けの場合】

製品幅(mm)	外付け用ブラケット※2	ブラケット取り付けネジ ※1	41x10mmブラケットスペーサー ※5	チェーンクリップ ※3	グリップ ※4
W<1118	2	4	2	シングルシェード:1 デュアルシェード:2	1
1118≦W≦1778	3	6	3		
1778<W	4	8	4		

※1 ネジは木部用です。木部以外の下地(石膏ボードなど)には使用できません。

通常は19mmのネジが付属しますが、鴨居付け/デュアルシェードの場合は31mmのネジが付属します。シングルシェードの壁面付けでブラケットスペーサー1個使用の場合は38mm、2連は51mm、3連は63.5mmのネジが付属します。

※2 シングルシェードの場合、チェーンタイプの幅≦1270mmまたはコードレスの場合、38mmヘッドレール外付け用ブラケットが付属します。チェーンタイプの幅>1270mmまたはチェーンタッチタイプの場合、50mmヘッドレール外付け用ブラケットが付属します。デュアルシェードの場合、デュアル外付け用ブラケットが付属します。

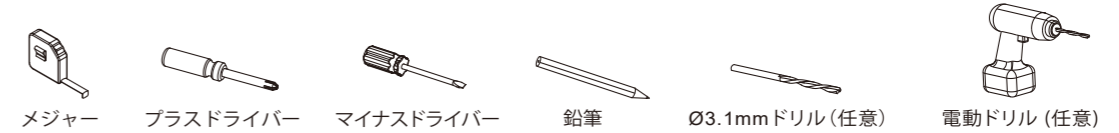
※3 チェーンタイプ、チェーンタッチタイプの場合のみ、チェーンクリップが付属します。

※4 デュアルシェードのコードレスタイプにのみ、グリップ(ロールスクリーン用)が付属します。

※5 シングルシェードの壁面付けでブラケットスペーサーの数量は1個の場合で、2連、3連の場合は、ブラケットスペーサーの数量を増やしてください。ご指定がない場合(標準)、一連のブラケットスペーサーは付属します。スペーサーが必要なときは漏れがないよう、注文内容に十分ご注意ください。

### 取り付け手順

取り付けの際にまず下記の道具をご用意下さい



取り付け手順は次の順になります。

① 製品の確認 → ② ブラケットの取り付け → ③ シェード本体の取り付け

#### 1 製品の確認

■ 内容物にキズがつかないように開梱し、下記部品が揃っていることをご確認ください。  
・シェード本体 ・付属品ボックス ・取り扱い説明書 ・保証書

■ 取り扱い説明書に従い、付属品ボックス内のパーツ数量を確認します。

**注意** 取り付けが完了するまで操作はしないでください。故障の原因になります。

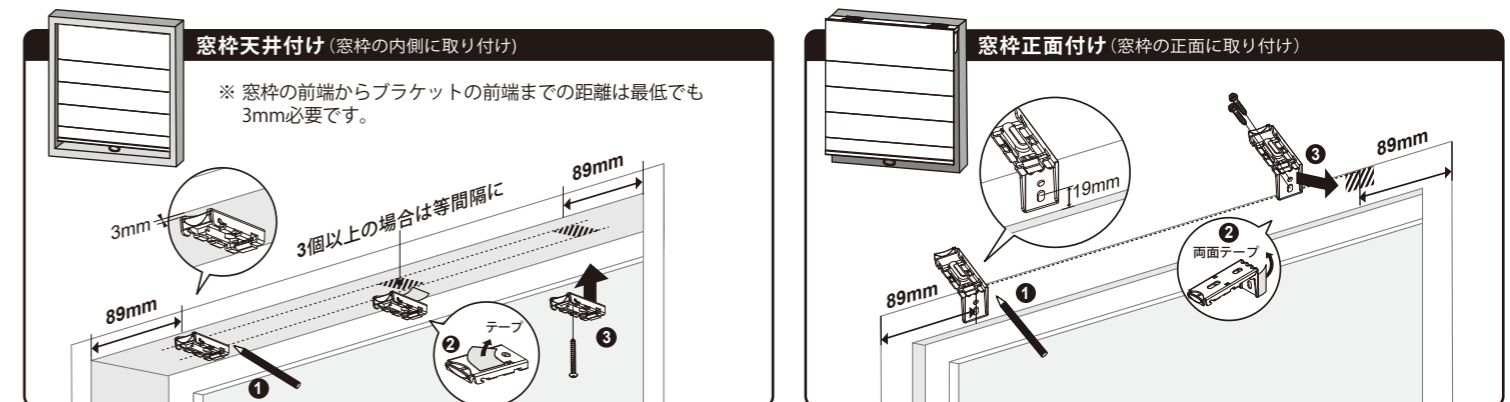
#### 2 ブラケットの取り付け

■ 最初に両端のブラケット取り付け位置を決めます。ブラケットをヘッドレールの両端部から約 89mm内側に両面テープで仮止めしてください。各ブラケットが左右平行(水平)になるようにして、ネジでしっかりと固定してください。

■ 窓枠の前端からブラケットの前端までの距離は最低でも3mm必要です。

■ ブラケットを3個以上使用する場合は、中間とのブラケットの間隔が等間隔になるようにしてください。

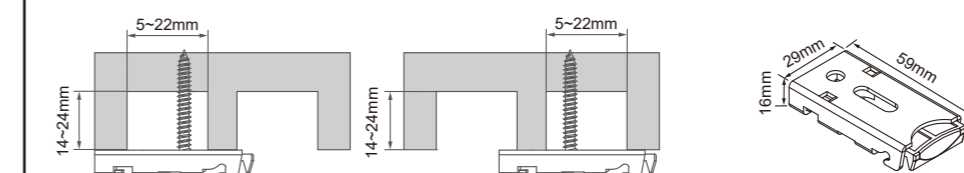
**ご注意ください** 窓枠内の取まりについては仕様書の必要寸法と規定ヘッドレール位置をご確認ください。



#### 鴨居付け

① ブラケットが2点の平面に接することを確認し、ネジを凹み箇所差し込み固定してください。

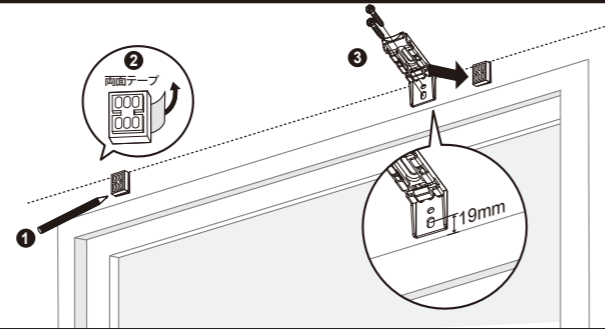
② ブラケットを3個以上使用する場合は、中間とのブラケットの間隔が等間隔になるようにしてください。



※ 障子枠(鴨居)の取り付けには基本的には問題ありませんが、必ず下地の有無や強度を確認してください。

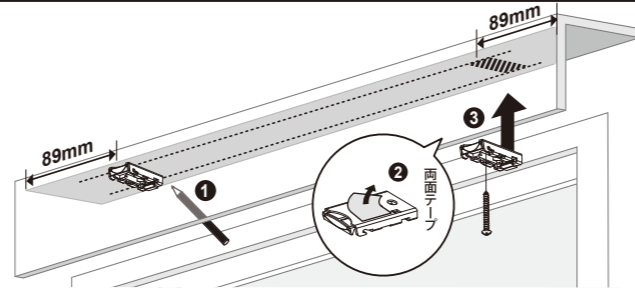
**壁面付け** (窓枠の上の壁面に取り付ける場合) デュアルシェード対応不可

- ブラケットスペーサーを使用する壁面付けの場合は、取り付け箇所にはブラケットスペーサーを両面テープで仮止めしてください。ブラケットを左右平行(水平)に、採寸された高さと同じ高さの位置に取り付けてください。
- 図のように下のネジ穴から窓枠端まで19mm以上の間隔を推奨します。



**カーテンボックス付け** (カーテンボックスの中に取り付け)

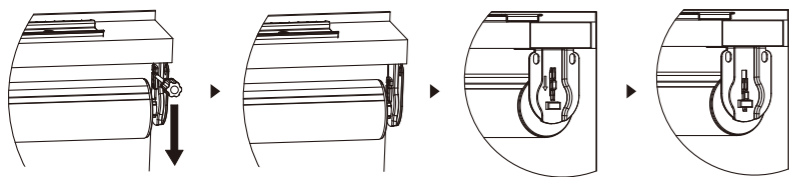
- 最初に両端のブラケット取り付け位置を決めます。ヘッドレールの両端部から約89mm内側に位置を決め、各ブラケットが左右平行(水平)になるよう仮止め中のネジをしっかりと固定してください。
- ブラケットを3個以上使用する場合は、中間とのブラケットの間隔が等間隔になるようにしてください。



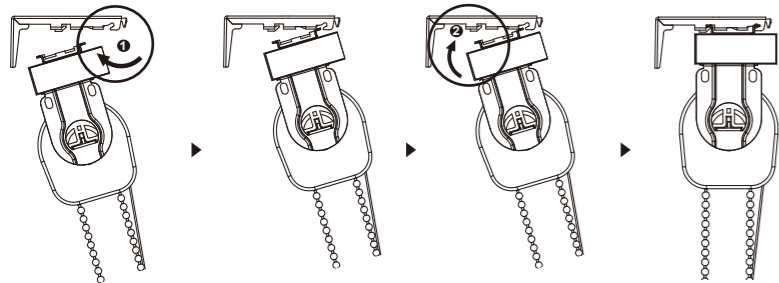
**注意** ブラケットを設置後にご確認ください。ブラケットを取り付け後に、まずブラケットの透明のプラスチックを押し、手を放した際に、プラスチック部品が自動的に戻ることを確認してから、製品を取り付けてください。もしプラスチック部品が反発しない場合、製品が落下する可能性があります。ご注意ください。その際は、ネジを1回転ほど緩めて、もう一度プラスチック部品が自動的に戻ることを確認してください。それでもプラスチック部品が反発しない場合、交換の必要があります。ネジは設置面に対し垂直に締めてください。ネジが斜めに固定されるとネジ頭が枠内に突出し、生地の上昇を妨げ、製品を破損する恐れがあります。

**3 シェード本体の取り付け**

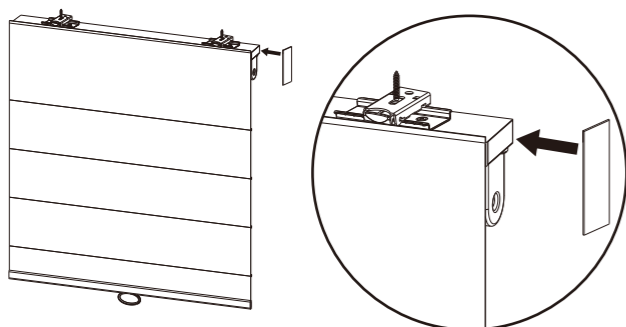
- 図の通り、マイナスドライバーなどで矢印の方向にツマミを下ろしロック状態にします。



- シェード本体を、下記の手順でブラケットに固定します。
  - ① サポートフレーム先端のツメをブラケット前縁の逆フックに差し込みます。
  - ② その後、手首でヘッドレールをしっかりと後ろから掴み、奥のはめ込み部分に押し込んでしっかりと固定します。



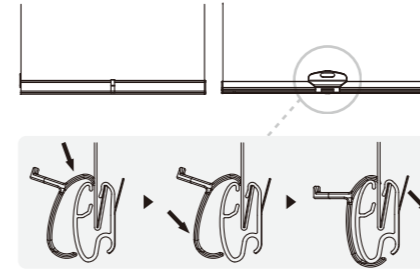
**4 サイドキャップの取り付け**



**5 グリップの取り付け・取り外し**

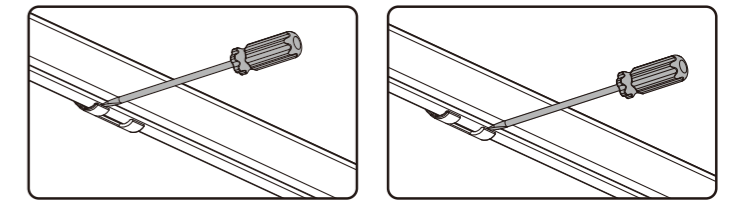
■ **ロールスクリーングリップの取り付け** (デュアルシェードのコードレスタイプ)

ボトムレールの裏面にグリップ設置位置を示すシールが貼付されています。グリップ下部中央をシールに合わせ、上から下に向かってボトムレールにグリップを固定させてください。固定後はシールを剥がしてください。



■ **ロールスクリーングリップの取り外し** (デュアルシェードのコードレスタイプ)

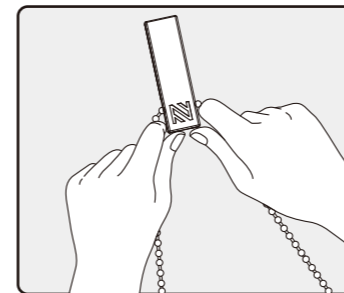
図のようにマイナスドライバーでグリップ下部から取り外します。



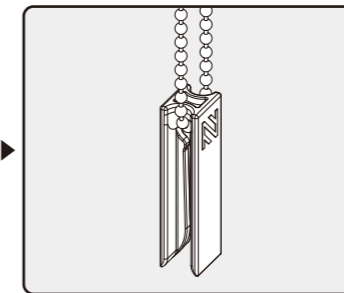
**6 その他部品の取り付け・取り外し**

■ **チェーンクリップの取り付け**(チェーンタイプ/チェーンタッチタイプ)

1. チェーンクリップをチェーンの任意の位置で挟みます。



2. 両手でチェーンを支えながら両親指でチェーンクリップを押ししてください。



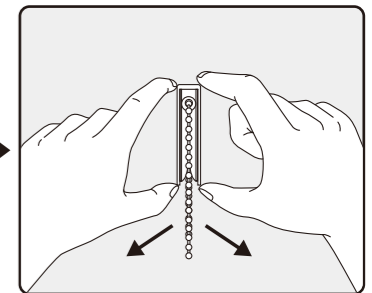
3. カチッと音がするまで(チェーンクリップ最奥まで)チェーンを押し込みます。

■ **チェーンクリップの使い方**

余ったチェーンをチェーンクリップに挟み込みながらおさまの手の届かない高さでまとめましょう。

■ **チェーンクリップの取り外し**

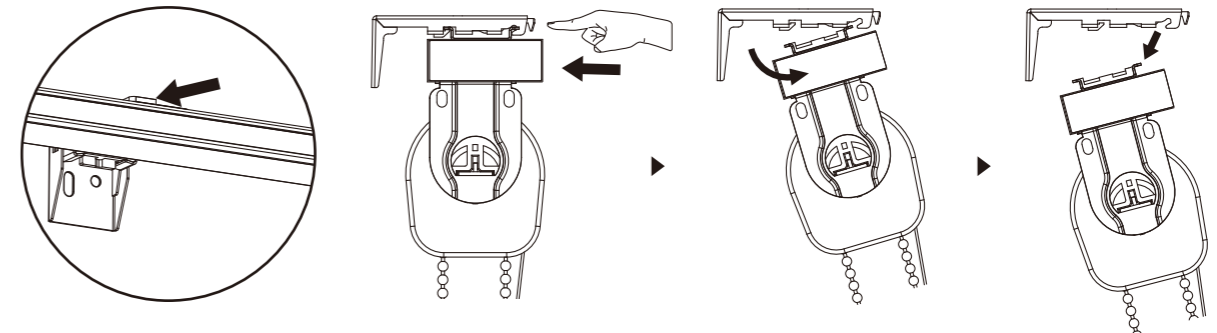
チェーンクリップ挟み口を下に向け、両手でゆっくり開きます。



**注意** お子様をチェーンで遊ばせないでください。チェーンが首や体に巻き付くなどして事故を招く恐れがありますのでご注意ください。操作をしない時は、お子様の手が届かない位置でチェーンを束ねて、チェーンクリップで固定してください。

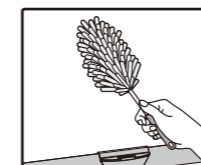
**7 シェード本体の取り外し**

シェード本体を縮めてから、ブラケットのプラスチックを奥に押し込み、ブラケットからヘッドレールのロックをはずします。



**お手入れ方法**

日頃のお手入れは、小型ほうきや羽根はたき、またはハンドモップ等でほこりを落としてください。汚れがひどい時は、やわらかい布で部分的に水拭きしてください。洗濯や洗浄力の強い洗剤は使用しないでください。ドライクリーニングもおすすめしません。また、低吸引力のハンド式清掃機の利用も可能です。



**警告** シェードに深刻な影響を与えるような洗剤、硬い掃除道具などは使用しないでください。また、お手入れするときは、生地を折らずにお掃除してください。

**梱包材の処理方法**

- 梱包材は可燃ゴミと不燃ゴミに分別して処理してください。
- 各自治体により分別基準が異なりますので、それぞれの自治体の規定に従って処理してください。

**メンテナンスシールについて**

- お買い上げいただいた製品情報はメンテナンスシールに記載しております。製品に関するお問い合わせはメンテナンスシールをご確認ください。

**ノーマンジャパン株式会社**

〒151-0051 東京都渋谷区千駄ヶ谷 5-23-15 A-PLACE 代々木3階

お客様サービス窓口：0120-051-507 (お問い合わせ時間：平日9時30分～18時)

ホームページアドレス：  
<http://www.norman.co.jp>