



## ノーマンジャパン株式会社

〒151-0051

東京都渋谷区千駄ヶ谷5-23-15 A-PLACE 代々木 3階

TEL : 03-3356-8688 HP : [www.norman.co.jp](http://www.norman.co.jp)

※ 各仕様は品質改良に伴い、予告なく変更する場合があります。予めご了承ください。

## NORMAN®調光ロールスクリーン パーフェクトシアージュード



ループコードタイプ



電動タイプ



e-スティック

ループコードタイプ

1. 仕様と構造	04
1-1. 構造部品名	04
1-2. 取付タイプ設置関係図	05
1-3. 製作可能寸法と操作時稼働域	06
1-4. 操作部配置	06
1-5. 構造上生じる生地の間隙	06
1-6. ループコード	07
1-7. 取付関連部品	07
1-8. 製品重量の目安	08
1-9. 製品巻き代の目安	08
1-10. J型バランス	09
2. オプション	12
2-1. 遮光オプションセット	12
3. 取り付けタイプ	13
4. 取り付け条件	13
4-1. 窓枠天井付け/鴨居付け	13
4-2. 窓枠正面付け	14
4-3. 壁面付け	15
4-4. カーテンボックス付け	16
5. 必要寸法一覧	17
6. 採寸方法	18
6-1. 窓枠天井付け/鴨居付け	18
6-2. 窓枠正面付け	18
6-3. 壁面付け	19
6-4. カーテンボックス付け	20
7. 取り付け方法	20
7-1. 製品の確認	21
7-2. ブラケットの取り付け	21
7-3. 遮光ボードの取り付け・取り外し	22
7-4. シェード本体の取り付け・取り外し	23
7-5. 遮光サイドフレームの取り付け	24
7-6. バランスの取り付け・取り外し	25
7-7. その他部品の取り付け・取り外し	27
7-8. 平衡調整バーの調整について	27
8. 操作方法	28
8-1. 操作方法	28
8-2. 調光方法	28
9. サイズ定義と公差	28

電動タイプ

1. 仕様と構造	30	7. 取り付け方法	52
1-1. シェード本体ACアダプタ式	30	7-1. 製品の確認	53
1-2. e-スティック	35	7-2. ブラケットの取り付け	53
1-3. 取付関連部品	38	7-3. 遮光ボードの取り付け・取り外し	54
1-4. 製品重量の目安	39	7-4. シェード本体の取り付け・取り外し	55
1-5. 製品巻き代の目安	40	7-5. シェード本体ACアダプタのみ	55
1-6. 構造上生じる生地の間隙	40	7-6. シェード本体e-スティックのみ	56
1-7. J型バランス	40	7-7. 遮光サイドフレームの取り付け	57
2. オプション	43	7-8. バランスの取り付け・取り外し	58
2-1. 遮光オプションセット	43	7-9. 平衡調整バーの調整について	60
3. 取り付けタイプ	44	8. 操作方法	61
4. 取り付け条件	45	8-1. リモコン(RC-A01)ボタン紹介	61
4-1. 窓枠天井付け/鴨居付け	44	8-2. SmartDial™ G2ボタン紹介	61
4-2. 窓枠正面付け	45	8-3. e-スティックボタン紹介	61
4-3. 壁面付け	46	8-4. ボタン機能紹介	62
4-4. カーテンボックス付け	47	8-5. 手動スイッチ機能紹介	63
5. 必要寸法一覧	49	8-6. リモコンホルダー	64
6. 採寸方法	50	8-7. SmartDial™ G2の壁面設置	64
6-1. 窓枠天井付け/鴨居付け	50	9. サイズ定義と公差	65
6-2. 窓枠正面付け	50		
6-3. 壁面付け	51		
6-4. カーテンボックス付け	52		

ループコードタイプ&電動タイプ 共通

10. 生地透過性	66
11. お手入れ方法	67
12. 製品特性	67
13. 保証について	68
14. 発注書	69

ループコードタイプ

1-1 構造部品名

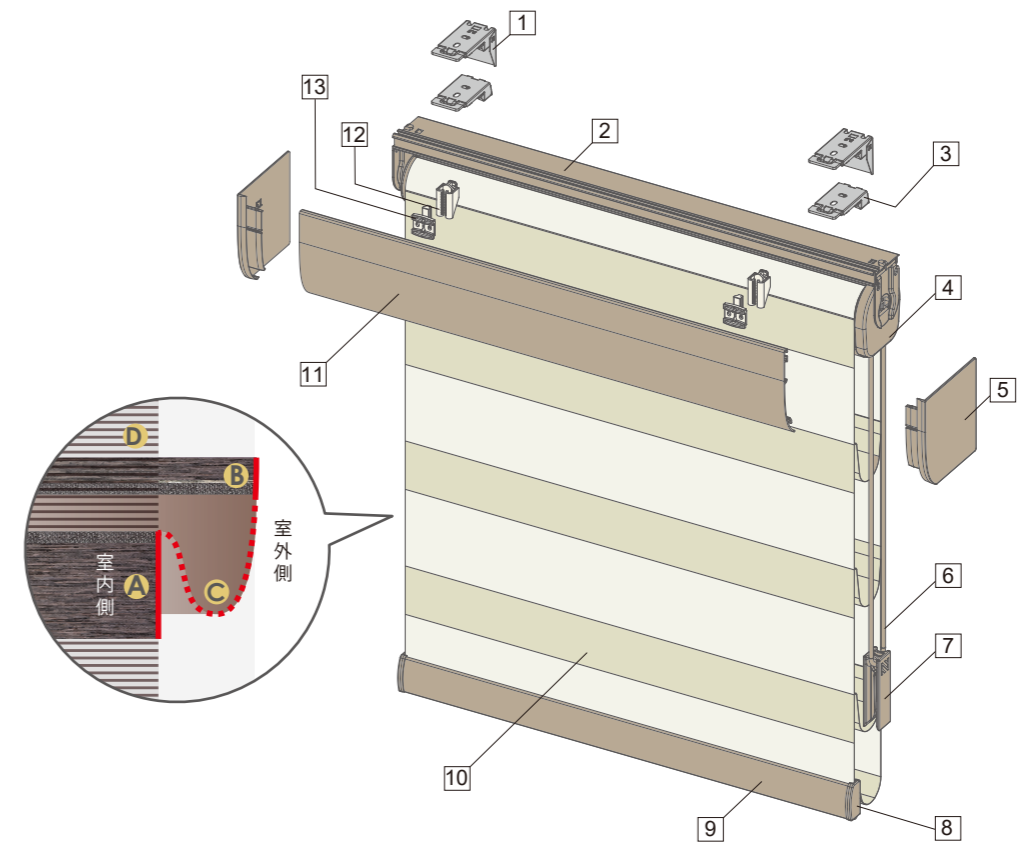


PerfectSheer™ Shades

調光ロールスクリーン パーフェクトシアースェード

ループコードタイプ

※ 生地詳細一覧と部品配色表は別紙参照



部品名	材質	備考
(1) 外付けブラケット	メタル	-
(2) ヘッドレール	アルミニウム	生地色に合わせて配色 ※1
(3) 内付けブラケット	メタル	-
(4) 操作部	メタル及び樹脂成型品	生地色に合わせて配色 ※1
(5) バランスキャップ	樹脂成型品	生地色に合わせて配色 ※1
(6) ループコード	ポリエステル	生地色に合わせて配色 ※1
(7) クリップ	樹脂成型品	透明
(8) ボトムキャップ	樹脂成型品	生地色に合わせて配色 ※1
(9) ボトムレール(平衡調整バー含) ※2 ※3	アルミニウム	生地色に合わせて配色 ※1 ノイズ低減クッション付き
(10) シェード A フロントベイン B バックベイン C センターベイン D レース	ポリエステル100%	生地詳細一覧表を参照
(11) J型バランス ※4	樹脂成型品	生地色に合わせて配色 ※1
(12) バランス固定ハンガー	樹脂成型品	透明
(13) ハンガー固定ベース	樹脂成型品	透明

※1 色の指定はできません。あらかじめご了承ください。

生地色に合わせて弊社規定にてコーディネートいたします。生地詳細一覧と部品配色表をご参照ください。

※2 選択された生地を使い、室内側のみカバー。

※3 平衡調整バーの詳細はP27 7-8 平衡調整バーの調整について をご覧ください。

※4 J型バランス正面は選択生地でカバーされます。色の指定はできません。あらかじめご了承ください。

1-2 取付タイプ設置関係図

【内付け】

取り付けタイプ	【89mm J型バランス】 製品高さが1829mm以下	【114mm J型バランス】 製品高さが1830mm以上
窓枠天井付け 鴨居付け		
カーテンボックス付け		

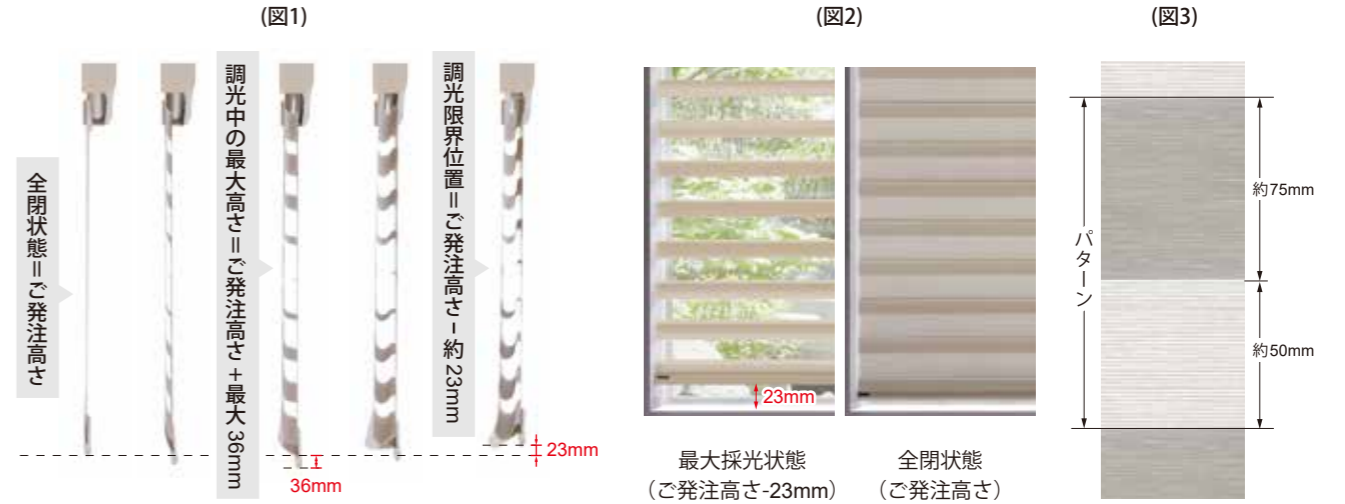
※ 参考図中の製品巻き代は最大時のものです。

【外付け】

取り付けタイプ	【89mm J型バランス】 製品高さが1829mm以下	【114mm J型バランス】 製品高さが1830mm以上
窓枠正面付け 壁面付け		

※ 参考図中の製品巻き代は最大時のものです。

1-3 製作可能寸法と操作時稼動域



- ※ 弊社規定により、ご発注高さ=全閉状態時高さとなります。(図1)
- ※ 調光操作時、ボトムレールが製品高さより最大36mm下がり、採光調整時最大23mm上がります。(図1) (図2)
- ※ 連窓ご指定の際、工場規定により上段一枚目ベイン下端を最大限水平調整いたします。生地織りパターンを合わせることはできません。全閉状態での左右生地公差6.35mm以内。(図3)

幅 (mm)	高さ (mm)	最大面積 (m <sup>2</sup> ) ※ 機構部を含む製品室内側総面積	幅：高さの比率
310~2400	310~2480	5.95	1:4以内

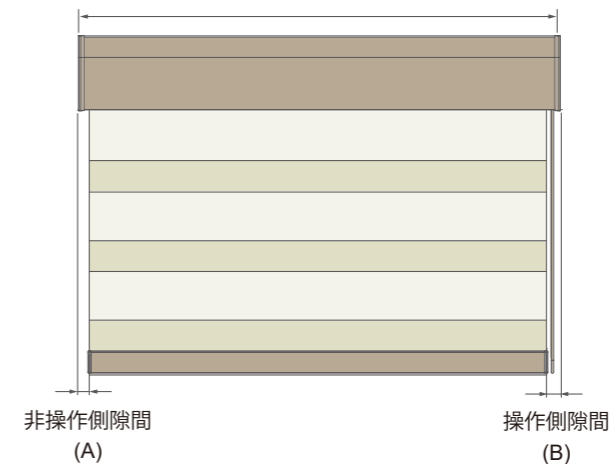
1-4 操作部配置

操作メカ	操作部	
	標準	オプション
ループコードタイプ	右	左

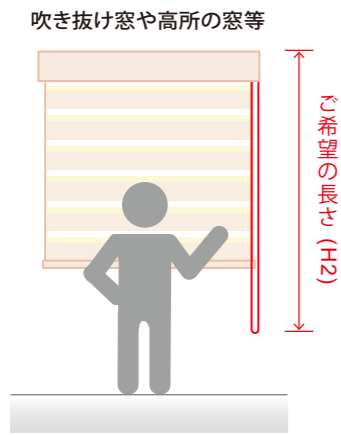
1-5 構造上生じる生地の際間

操作メカ	非操作側隙間(A)mm	操作側隙間(B)mm
ループコードタイプ	16.5	22

- ※ 操作側定義：ループコードがある側
- ※ 窓枠内に設置するタイプの場合、製造規定により上表よりも隙間が少し大きくなる場合があります。
- ※ 数値はあくまで参考です。目安としてご活用ください。



1-6 ループコード



設置箇所が高所の場合など、ご希望があれば長さをご指定ください (H2)。ループコードの長さは、10ミリ単位で指定することができます。標準の長さ、目安の長さとなります。ループコードが短すぎると操作に支障をきたす場合がございます。ご注意ください。

(H2) = ヘッドレール上端からループコード下端まで  
最小寸法: 306mm / 公差: 0mm ~ +30mm

製品高さ (mm)	~914	915~1218	1219~1523	1524~2133	2134~
ループコードの長さ (mm)	579	883	1188	1493	2103

1-7 取付関連部品

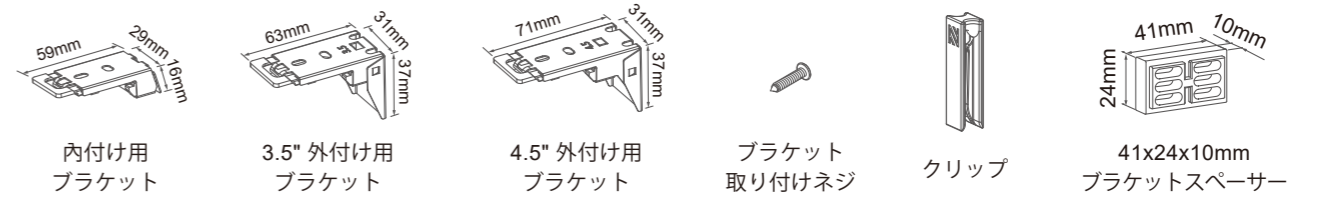
1-7-1 ブラケット (専用取付金具)

取り付けタイプ	名称	図面
窓枠天井付け 鴨居付け カーテンボックス付け	内付け用ブラケット	
窓枠正面付け 壁面付け	3.5" 外付け用ブラケット ※1	
	4.5" 外付け用ブラケット ※2	

※1 製品高さが1829mm以下の場合、3.5"外付け用ブラケットが付属します。

※2 製品高さが1830mm以上の場合、4.5"外付け用ブラケットが付属します。

1-7-2 取り付けタイプ別の付属部品種類と数量



【窓枠天井付け、鴨居付け、カーテンボックス付けの場合】

製品幅 (mm)	内付け用ブラケット	ブラケット取り付けネジ※1	クリップ
~1016	2	4	1
1017~2032	3	6	
2033~	4	8	

※1 ネジは木部用です。木部以外の下地(石膏ボードなど)には使用できません。通常は19mmのネジが付属しますが鴨居付けの場合は31mmのネジが付属します。

【窓枠正面付け、壁面付けの場合】

製品幅 (mm)	3.5"外付け用 ブラケット	4.5"外付け用 ブラケット	ブラケット 取り付けネジ ※1	41x24x10mm ブラケットスペーサー ※2	クリップ
~1016	2	2	4	2	1
1017~2032	3	3	6	3	
2033~	4	4	8	4	

※1 ネジは木部用です。木部以外の下地(石膏ボードなど)には使用できません。

通常は19mmのネジが付属します。壁面付けでブラケットスペーサー1連使用の場合は38mm、2連は51mm、3連は63.5mmのネジが付属します。

※2 上記ブラケットスペーサーの数量は1連の場合で、2連、3連の場合は、ブラケットスペーサーの数量を増やしてください。

ご指定がない場合(標準)、ブラケットスペーサーは付属しません。

1-8 製品重量の目安

仕上がり幅 (mm)	重量計算式 (kg)	差異値
~1981	製品重量 = 仕上がり幅(m) * 仕上がり高さ(m) * 生地重量目安(kg/m <sup>2</sup> ) + 仕上がり幅(m) * 1 + 0.3	±0.5kg
1982~	製品重量 = 仕上がり幅(m) * 仕上がり高さ(m) * 生地重量目安(kg/m <sup>2</sup> ) + 仕上がり幅(m) * 1.2 + 0.3	±0.5kg

※ 生地重量目安は別紙「生地詳細一覧と部品配色表」をご参照ください。

※ 生地ロットや部品によっては誤差が生じます。上表の重量計算式はあくまで目安であり、算出された重量を保証するものではありません。あらかじめご了承ください。

※ 上記計算式はJ型バランスなしの場合です。J型バランスの重量を加えてください。

89mm J型バランスの重量 252g/m

114mm J型バランスの重量 326g/m

1-9 製品巻き代の目安

巻き代は最大141mm。

※ 数値はあくまで目安であり保証するものではありません。生地ロットや製品高さ、生地厚さなどによって誤差がございます。あらかじめご了承ください。

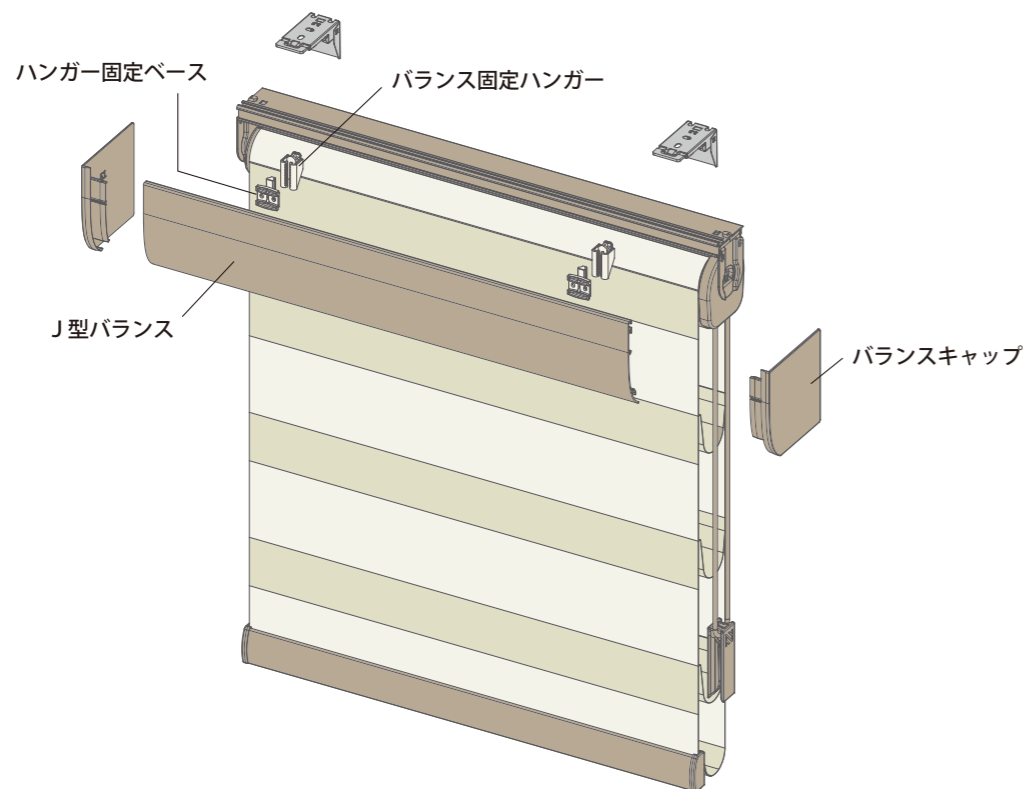
1-10 J型バランス



仕様	色	
89mm J型バランス 114mm J型バランス	主体生地色と同色	

※ J型バランスの色はご指定いただけません。製品本体と同じ生地での製作となります。

1-10-1 シェード本体とバランス設置関係図



1-10-2 バランス寸法

■ バランス寸法

バランスタイプ	バランスキャップ ※3		バランス固定ハンガー	ハンガー固定ベース
	窓枠天井付け/鴨居付け	窓枠正面付け/壁面付け/カーテンボックス付け		
89mm J型バランス ※1				
114mm J型バランス ※2				

※1 製品高さが1829mm以下の場合、89mmJ型バランスとなります。

※2 製品高さが1830mm以上の場合、114mmJ型バランスとなります。

※3 バランスキャップはJ型バランスより3mm程度高いです。

1-10-3 バランスの設置部品

製品幅(mm)	バランス固定ハンガー	ハンガー固定ベース
~838	2	2
839~1372	3	3
1373~1905	4	4
1906~2400	5	5

1-10-4 バランス標準照合表

取り付けタイプ	製品高さ寸法(mm)	バランスタイプ	バランス幅(キャップ含め)	バランスキャップ奥行 ※	取り付けイメージ図	
					89mm J型バランス	114mm J型バランス
窓枠天井付け 鴨居付け	~1829	89mm	仕上がり幅	68mm		
	1830~	114mm		76mm		
窓枠正面付け 壁面付け	~1829	89mm	仕上がり幅	91mm		
	1830~	114mm		103mm		
カーテン ボックス付け	~1829	89mm	仕上がり幅	91mm		
	1830~	114mm		103mm		

※ J型バランスの幅&バランスキャップの寸法指定はできません。

仕様と構造

オプション

取り付けタイプ

取り付け条件

必要寸法一覧

採寸方法

取り付け方法

操作方法

サイズ定義と公差

仕様と構造

オプション

取り付けタイプ

取り付け条件

必要寸法一覧

採寸方法

取り付け方法

操作方法

サイズ定義と公差

1-10-5 取り付けタイプ別収まり図

【窓枠天井付け/鴨居付け】 ※枠内実寸の場合は、仕上がり幅はオーダー幅-3mmとなります。

バランスタイプ	バランスキャップ	図面
89mm J型バランス		
114mm J型バランス		

【窓枠天井付け/鴨居付け】

バランスタイプ	バランスキャップ	図面
89mm J型バランス		
114mm J型バランス		

【カーテンボックス付け】

バランスタイプ	バランスキャップ	図面
89mm J型バランス		
114mm J型バランス		

※ サイズに関する注記。例：【窓枠天井付け/鴨居付け】89mm/バランス  
 65mmはヘッドレール室内側からボトムレール背面(最大巻き上げ時)までの距離(最大巻き代参考値)。  
 91mmはバランス前面からボトムレール背面(最大巻き上げ時)までの距離です。製品全てを窓枠内に収めることができます。

2-1 遮光オプションセット

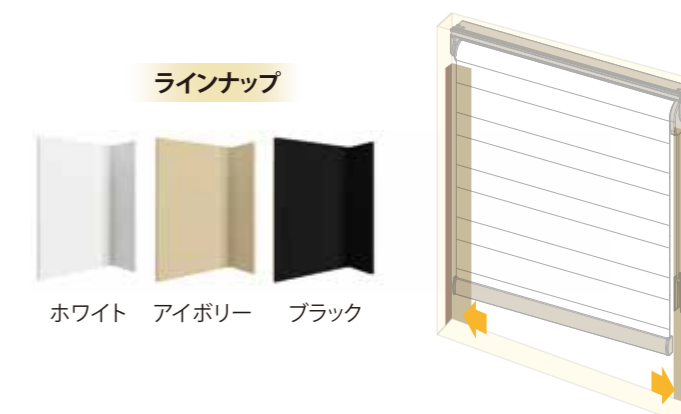
2-1-1 遮光ボード

遮光ボードは巻き取り部に生じる隙間をカバーします。光漏れを最小限におさえ、窓枠天井付け製品の遮光性を高めます。



2-1-2 遮光サイドフレーム

生地と窓枠の隙間を覆うことで遮光性が向上する遮光サイドフレームは、窓枠内付けて効果を発揮します。計3色からお選びいただけます。



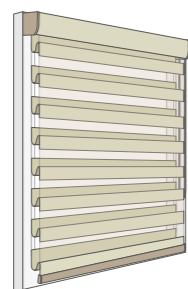
名称	色	図面	材質	適用取り付けタイプ
18.5mmネジ	-		-	窓枠天井付け 鴨居付け
遮光サイドフレーム	ホワイト アイボリー ブラック		アルミニウム	
遮光ボード	8968 スタックホワイト		樹脂成型品	

※ 遮光サイドフレームの高さは、窓下枠内側からシェード操作部(ドラム)またはシェードが巻き上がりきった位置の下5mmまで。  
 ※ 遮光サイドフレームと遮光ボードは同一オプションです。どちらか一方のみをご購入いただくことはできません。  
 ※ 製品の発注高さが、ループコードタイプは2480mmを超える場合、遮光オプションセットはご選択いただけません。

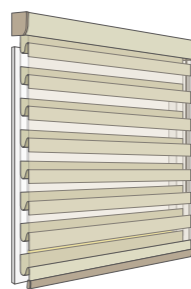
窓枠天井付け / 鴨居付け  
(窓枠の内側に取り付ける場合)



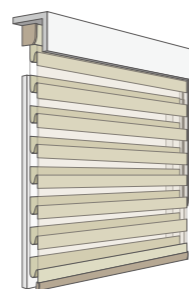
窓枠正面付け  
(窓枠の正面に取り付ける場合)



壁面付け  
(窓枠の上の壁面に取り付ける場合)



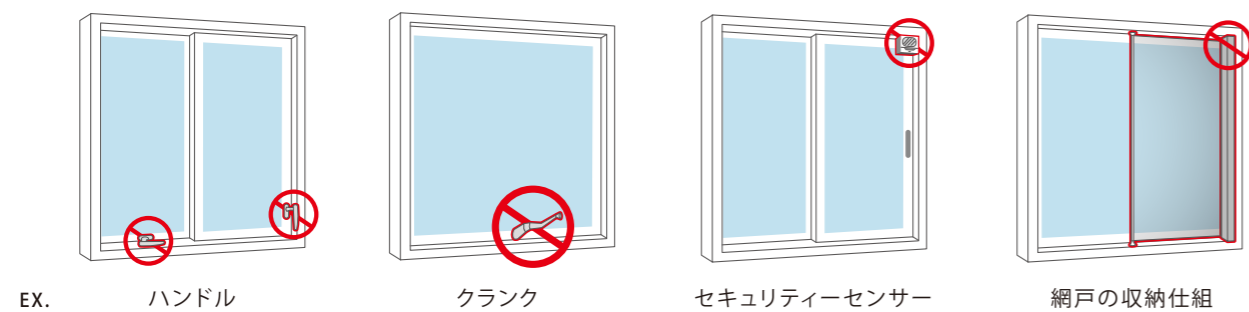
カーテンボックス付け  
(カーテンボックスの中に取り付ける場合)



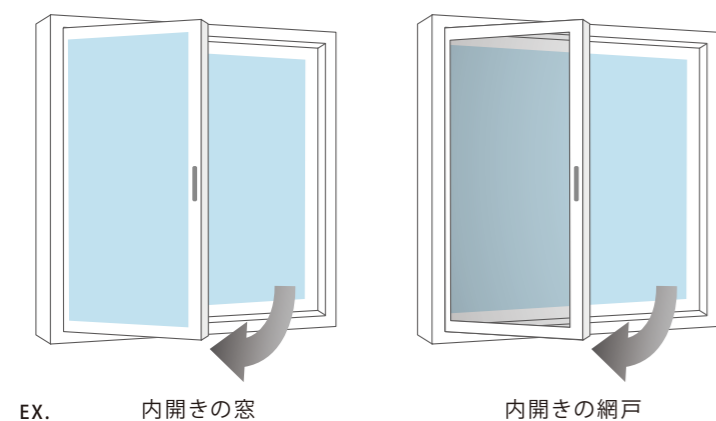
04 取り付け条件

4-1 窓枠天井付け / 鴨居付け

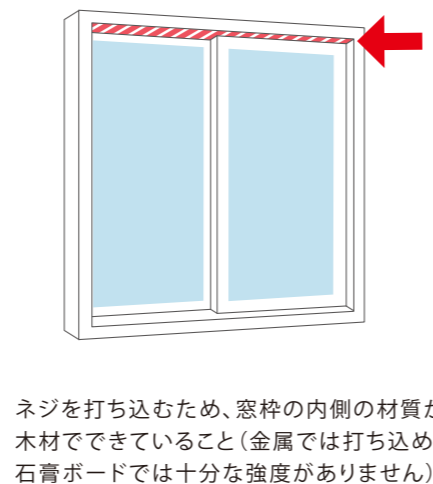
条件 1 障害物など干渉するものがないこと



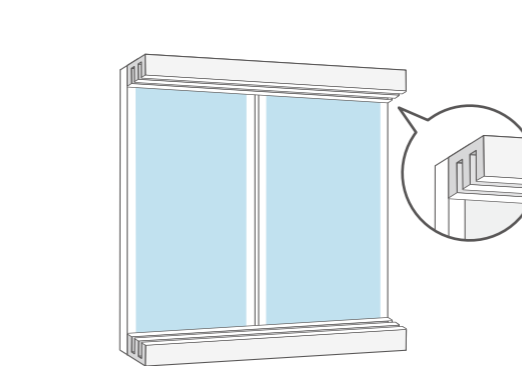
条件 2 内開き窓・網戸は避けてください



条件 3 下地が木材であること



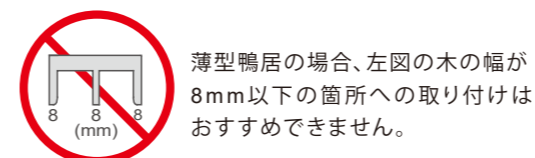
条件1、2に示した例は参考です。上例に限らず、取り付けや製品動作へ干渉する物等には十分ご注意ください。



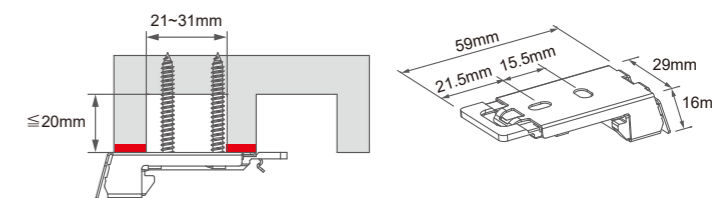
【鴨居付け】

和室によく見られる障子枠の鴨居への取り付けは可能でしょうか？

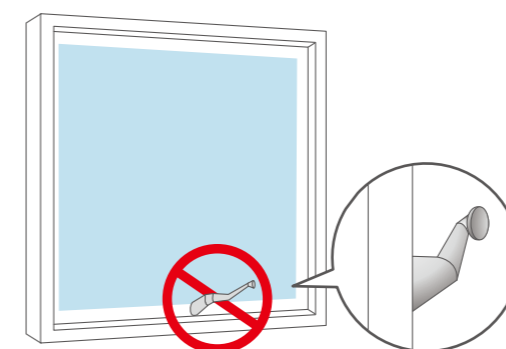
- 原則として、取り付けに問題ございません。鴨居の寸法を確認し、シェードのブラケットが2点の平面に支えられることをご確認ください。なお、ヘッドレールの前側と鴨居の前側が揃わないことがあります。あらかじめご了承ください。
- 下地の厚みが薄いと、ネジが鴨居を貫通する可能性があります。
- 障子枠の溝部は21~31mmにする必要があります。



取り付けの側面図 (おすすめの取り付け方法)



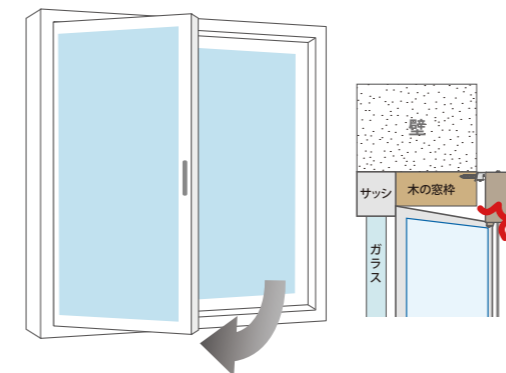
4-2 窓枠正面付け



条件 1 障害物など干渉するものがないこと

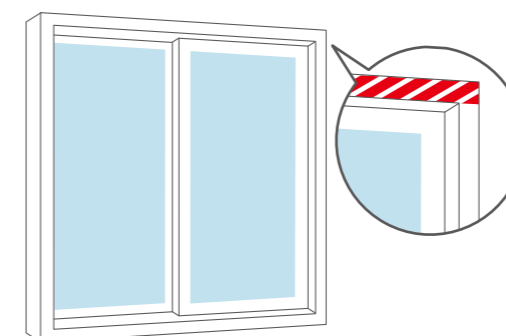
外に突出した取っ手などがある場合は、シェードの昇降を妨げます。取っ手が窓枠から突出するかどうかをご確認ください。

条件 2 内開き窓・網戸は避けてください



内側に開く窓や網戸がある場合は、図のようにシェードを収めると、扉の開閉時の障害になります。(設置位置や巻き代をご確認ください)

条件 3 下地が木材であること



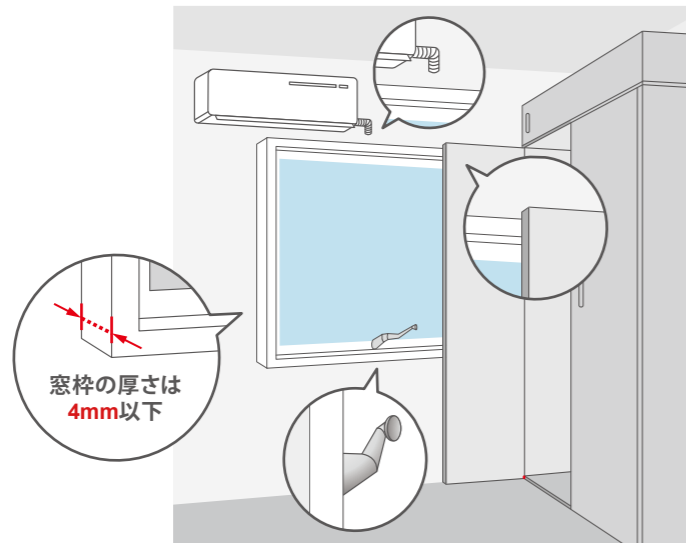
ネジを打ち込むため、窓枠の内側の材質が木材でできていること(金属では打ち込めず、石膏ボードでは十分な強度がありません)。

仕様と構造  
オプション  
取り付けタイプ  
取り付け条件  
必要寸法一覧  
採寸方法  
取り付け方法  
操作方法  
サイズ定義と公差

仕様と構造  
オプション  
取り付けタイプ  
取り付け条件  
必要寸法一覧  
採寸方法  
取り付け方法  
操作方法  
サイズ定義と公差

4-3 壁面付け

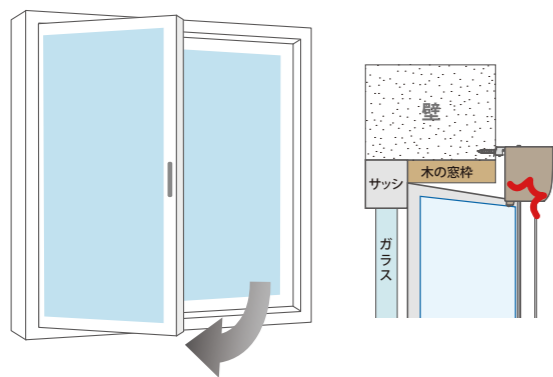
条件 1 窓枠周辺の壁に、家具やエアコンなどの障害物がないこと



- 窓枠周辺の壁に、家具やエアコンなどの障害物がないこと。
- 窓枠よりはみ出した箇所へ突出するものがないこと。突出するものがあるとシェードの昇降操作に支障をきたすことがあります。
- パーフェクシアの製品特徴で、ブラケットスペーサーを利用しない場合、下表のようにシェードを下ろした状態と巻き上げた状態ではシェードと壁面の距離が変わります。昇降操作上に窓枠または障害物に干渉することにご注意ください。

【3.5" 外付け用ブラケット】 製品高さが1829mm以下		【4.5" 外付け用ブラケット】 製品高さが1830mm以上	
巻き上がった状態	降ろした状態	巻き上がった状態	降ろした状態

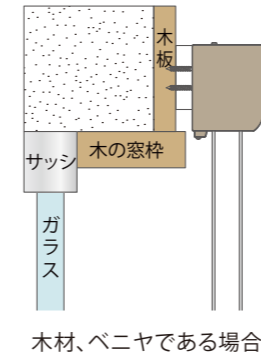
条件 2 内開き窓・内開き網戸の場合、昇降時の干渉を確認済みであること



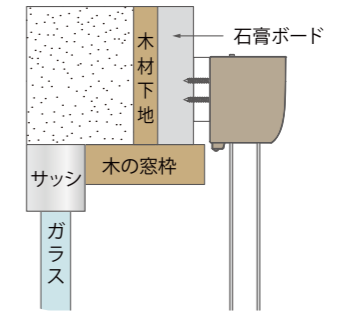
- 内開き仕様の窓・網戸がある場合、窓・網戸の開閉に支障がでないよう、巻き代計算・採寸・取り付けなど十分ご注意ください。

条件 3 取り付け箇所の下地が木材であること

- 下地素材が下図の場合は、商品同梱のネジで取り付けが可能です。

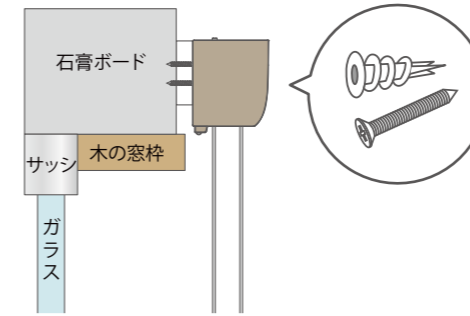


木材、ベニヤである場合

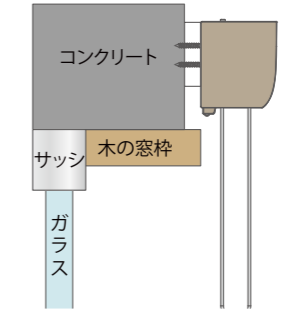


石膏ボードの下に木材の下地がある場合  
→ ネジが下地まで届かない場合がありますので、下地までの距離をご確認ください。

- 下地素材が下図の場合は、弊社ネジでの取り付けができません。専門業者による取り付けをおすすめいたします。



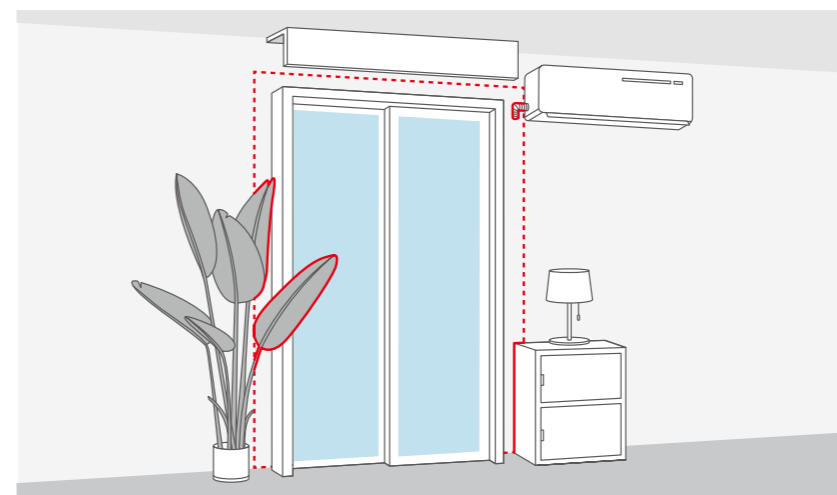
木材の下地がなく、石膏ボードのみの場合(※)  
→ 石膏ボード専用アンカーなどをご利用いただく必要があります。  
※ 非推奨



木材の下地がなく、コンクリートのみの場合  
→ コンクリート専用ネジのご利用と、施工方法をご確認ください。  
専門業者による取り付けをおすすめいたします。

4-4 カーテンボックス付け

条件 1 窓枠周辺に障害物がないこと



- 窓枠周辺に、家具やタンス、エアコンなど障害物がないことをご確認ください。

仕様と構造  
オプション  
取り付けタイプ

取り付け条件

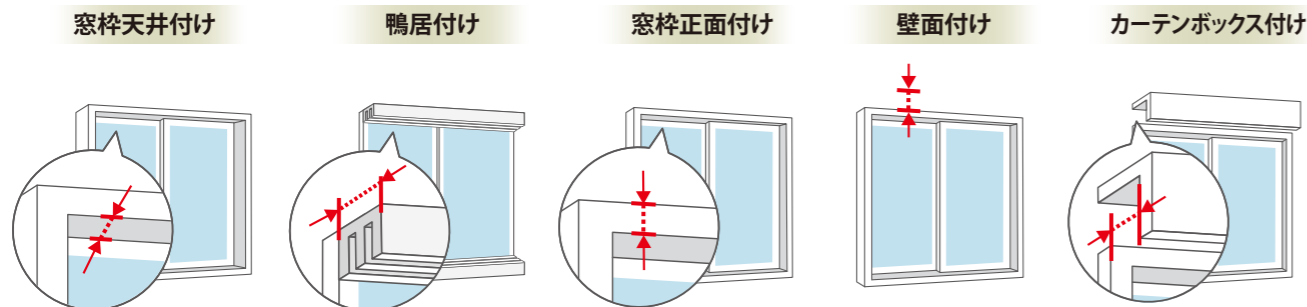
必要寸法一覧

採寸方法

取り付け方法

操作方法

サイズ定義と公差



奥行が足りない場合はブラケットの取り付けができません。必要な奥行を下記の表にてご確認ください。

窓枠の高さが足りない場合は、ブラケットの設置ができません。

窓枠からカーテンボックスまでの必要寸法。

バランスタイプ	窓枠天井付け	窓枠正面付け	壁面付け	カーテンボックス付け
89mm J型 バランス	<b>A 基本奥行き</b> 必要な窓枠の奥行 63mm 19mm 28mm	<b>B 窓枠内に完全収める奥行き</b> 91mm 47mm	ブラケットスペーサー 92mm	141mm 91mm 29mm
	<b>A 基本奥行き</b> 必要な窓枠の奥行 64mm 19mm 36mm	<b>B 窓枠内に完全収める奥行き</b> 100mm 54mm	ブラケットスペーサー 118mm	153mm 103mm 33mm

重要 条件例：89mm J型バランス、最大製作サイズ、最厚生地、巻き代最大とき

- A** 窓枠天井付けの場合、窓枠前面からネジ穴まで19mm以上の間隔が必要です。必要な奥行きは63mmですが、シェードが窓枠から突出することがございます。
- B** 製品全てを窓枠内に収めるには必要寸法奥行91mm以上、窓枠前面からネジ穴まで47mm以上の間隔が必要です。その他条件については下表ご確認ください。

取り付けタイプ	取り付け金具設置面条件	遮光サイドフレーム・遮光ボードなし		遮光サイドフレーム・遮光ボード付き	
		89mm J型バランス	114mm J型バランス	89mm J型バランス	114mm J型バランス
窓枠天井付け 鴨居付け	<b>A</b> 最低限必要な奥行き	63mm	64mm	68mm	69mm
	<b>B</b> 製品全体を窓枠内に収めるために必要な奥行	91mm	100mm	96mm	105mm
窓枠正面付け	窓枠高さ	バランスを窓枠外に収める場合92mm	バランスを窓枠外に収める場合118mm	-	-
壁面付け	天井から窓枠までの寸法 (取り付け予定箇所の寸法)	バランスを窓枠外に収める場合92mm	バランスを窓枠外に収める場合118mm	-	-
カーテンボックス付け	カーテンボックスの奥行	141mm	153mm	-	-

仕様と構造  
オプション  
取り付けタイプ

取り付け条件

必要寸法一覧

採寸方法

取り付け方法

操作方法

サイズ定義と公差



【採寸の準備】

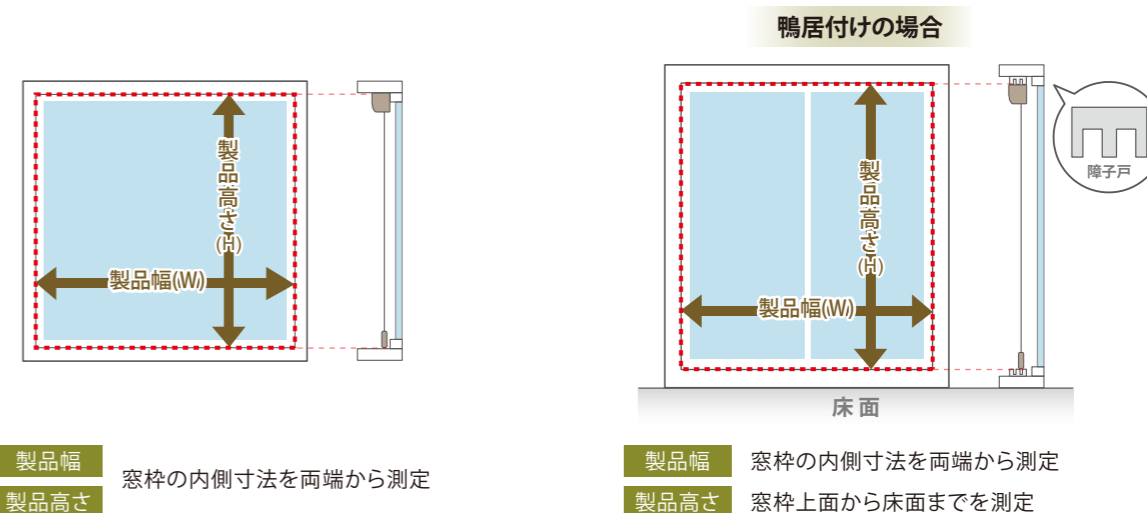
サイズを測る際に「メモ用紙」「ペン」「メジャー」をご用意ください。

※ 新築等の図面上サイズでご注文いただきますと、実際の窓枠に収まらないなどトラブルの原因となります。必ず実際の窓枠サイズを採寸後、ご注文ください。

【採寸時のご注意】

窓は見た目と同じでも、1ミリ単位でサイズが異なっている場合があります。取り付け対象となるすべての窓を採寸してください。

6-1 窓枠天井付け/鴨居付け

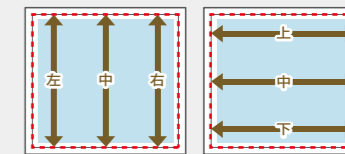


製品幅 窓枠の内側寸法を両端から測定  
製品高さ

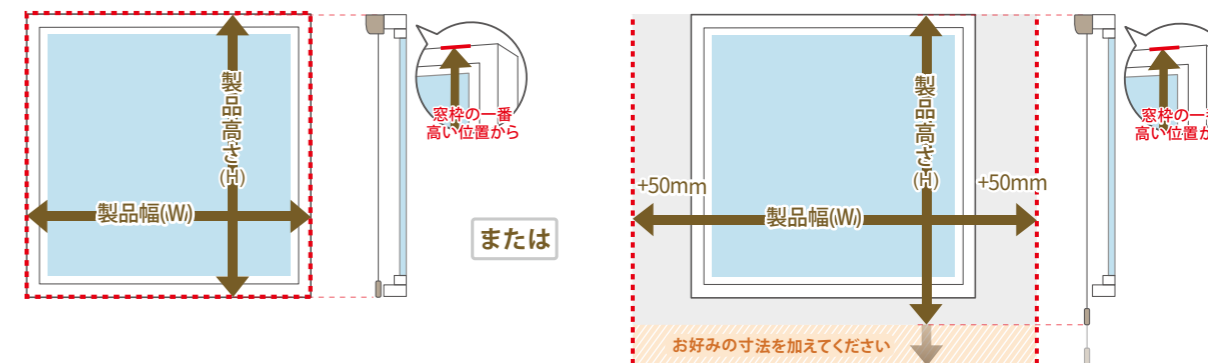
製品幅 窓枠の内側寸法を両端から測定  
製品高さ 窓枠上面から床面までを測定

ご注意ください

- 窓枠の歪みにより、製品が設置できない場合があります。幅・高さともに3か所以上(上中下、左右中など)を採寸し、それぞれ最小の寸法にてご注文ください。
- 「枠内実寸」で発注する場合、採寸は、幅、高さとも窓枠の内側寸法を何も引かず、正確に測ってください。窓枠内に収まるよう製品に合わせ、工場にて1台あたり幅3mmを引いて製作します。
- 窓枠天井付けの場合、メカの構造によって光漏れが生じる箇所がございます。ご入用の際は有料オプション「遮光ボード」& 「遮光サイドフレーム」をご活用ください。隙間からの光漏れを最大限低減します。製品を天井に設置し間仕切りとして使用する場合、天井の強度が足りず設置できない場合があります。必ず下地が木材の野縁部分であることをご確認ください。



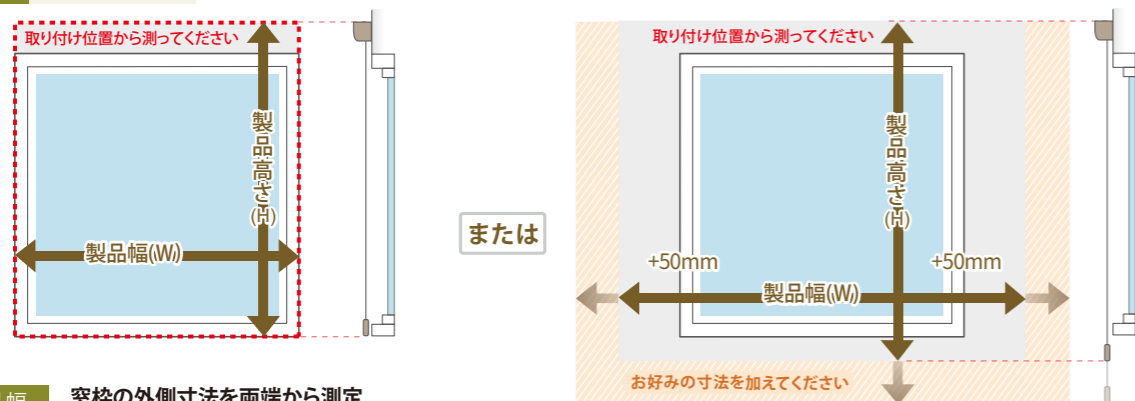
6-2 窓枠正面付け



製品幅 窓枠の外側寸法を両端から測定  
・窓枠と製品との隙間や光漏れが気になる場合、窓枠の外側寸法に左右各30~50mmほど余裕をもたせることがおすすめです。ただし、周りに障害物がないか必ず確認してください。

製品高さ 窓枠の外側寸法を両端から測定  
・必要に応じて、お好みの寸法を追加することも可能です。

6-3 壁面付け



**製品幅** 窓枠の外側寸法を両端から測定  
 ・窓枠と製品との隙間や光漏れが気になる場合、窓枠の外側寸法に左右各30~50mmほど余裕をもたせることがおすすめです。ただし、周りに障害物がないか必ず確認してください。

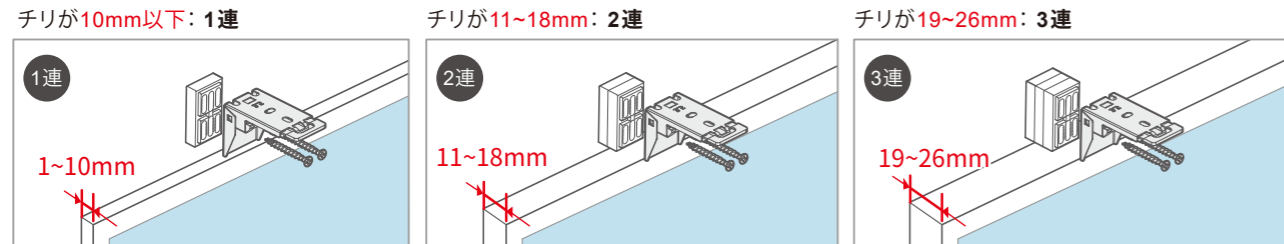
**製品高さ** 窓枠の外側寸法を両端から測定  
 ・必要に応じて、お好みの寸法を追加することも可能です。

【窓枠のチリを逃がして取り付ける場合-ブラケットスペーサーの使用】

壁と窓枠にチリ(段差)がある場合、ブラケットスペーサーを使用することでシェードの取り付けが可能です。チリの寸法に応じて、ブラケットスペーサーの個数を最大3つまで選択できます。それ以上の数が必要な場合は、壁面以外の取り付け方法をお選びください。

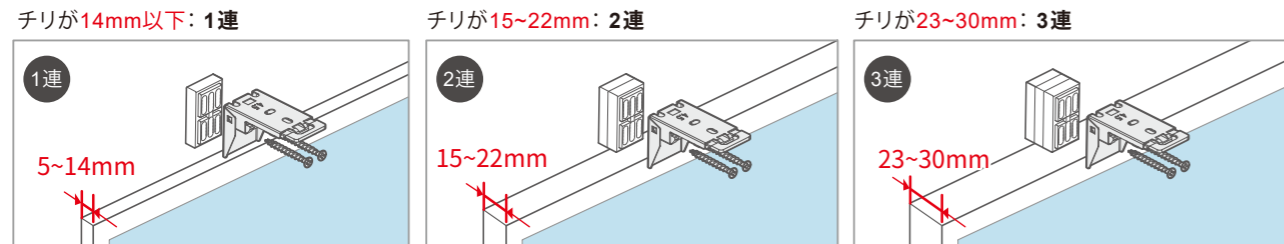
3.5"外付け用ブラケット

製品高さが1829mm以下で段差がある場合にはスペーサーが必要です。



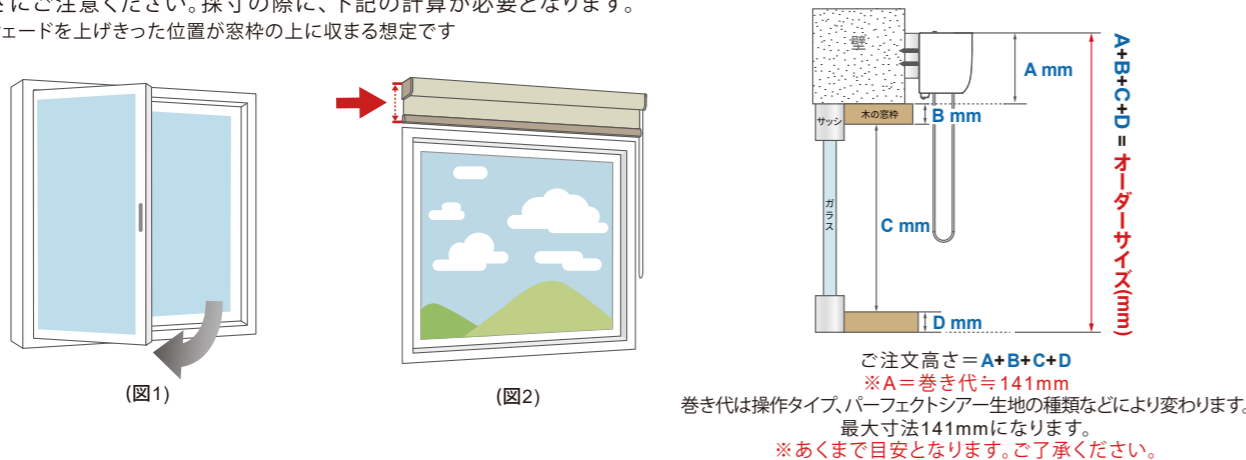
4.5"外付け用ブラケット

製品高さが1830mm以上で段差が4mm以下の場合にはスペーサーは不要です。



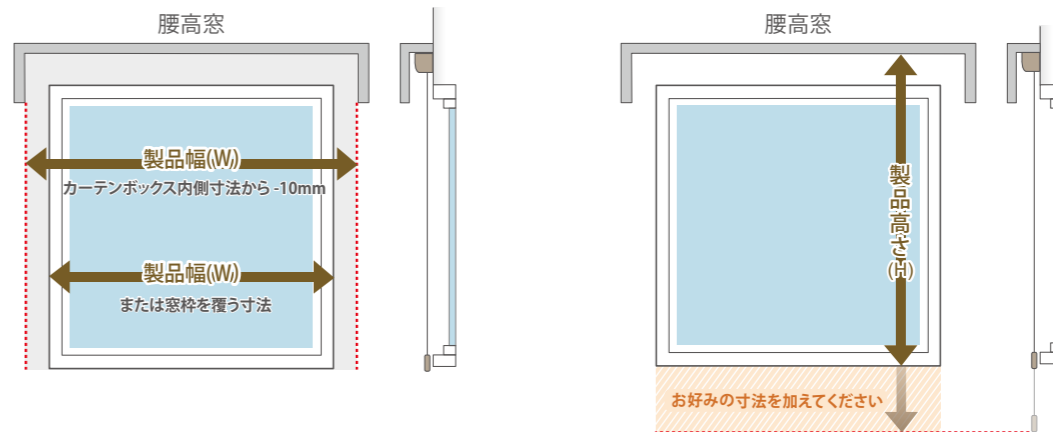
■内開きの窓・網戸がある場合や、窓枠上に製品を収めたい場合のご注文サイズについて

内開きの窓や網戸がある場合(図1)や、窓枠上に製品を収めたい場合(図2)は、採寸と取り付けの際、巻き代とシェードを設置する高さにご注意ください。採寸の際に、下記の計算が必要となります。  
 ※シェードを上げきった位置が窓枠の上に収まる想定です



- ① 下地を確認する → ② オーダーサイズを算出 → ③ 製品量代算出し、取り付け位置を決める

6-4 カーテンボックス付け



**製品幅** カーテンボックス内側寸法から測定  
 ・カーテンボックス内側寸法から10mm程度を引いてください。または、窓枠を覆う寸法を測ってください。

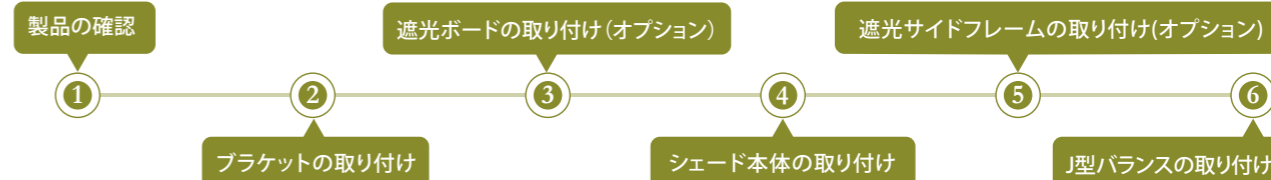
**製品高さ** 取付位置から窓枠の外側寸法を両端から測定  
 ・必要に応じて、お好みの寸法を追加することも可能です。

07 取り付け方法

ご注意ください ① ブラケット取り付け時は必ず以下項目を確認したうえで本体の設置を行ってください。

ブラケット取り付け後確認項目	正しい	間違い
すべてのブラケットが一直線に設置されていること	<p>俯瞰図</p>	<p>ブラケットが一直線に揃っていない</p>
	<p>正面図</p>	<p>ブラケットが一直線に揃っていない</p>
ビスがブラケットに対して垂直に取り付けられていること	<p>側面図</p>	<p>ビスが斜め締めになってしまい、ビス頭がしっかりとブラケットに密着していない</p>

■ 取り付けの手順



※ オプション選択のない場合、次のステップにお進みください。

仕様と構造  
オプション  
取り付けタイプ  
取り付け条件  
必要寸法一覧  
採寸方法  
取り付け方法  
操作方法  
サイズ定義と公差

仕様と構造  
オプション  
取り付けタイプ  
取り付け条件  
必要寸法一覧  
採寸方法  
取り付け方法  
操作方法  
サイズ定義と公差

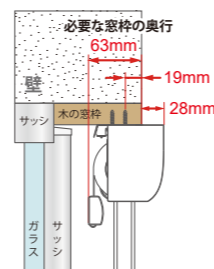
7-1 製品の確認

- 内容物にキズがつかないように開梱し、下記部品が揃っていることをご確認ください。
  - ・シェード本体 ・付属品ボックス ・取り扱い説明書 ・保証書
  - ・オプションアイテム(※) ・オプション付属品(※)
 ※オプションを選択した場合のみ
- 取り扱い説明書に従い、付属品ボックス内のパーツ数量を確認します。

**注意** 取り付けが完了するまでループコード操作はしないでください。故障の原因になります。

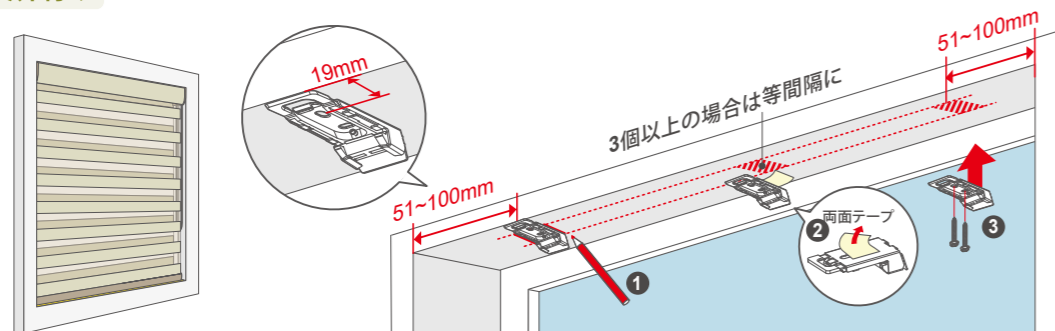
7-2 ブラケットの取り付け

- 最初に両端のブラケット取り付け位置を決めます。ブラケットをヘッドレールの両端部から約51~100mm内側に両面テープで仮止めしてください。各ブラケットが左右平行(水平)になるようにして、ネジでしっかりと固定してください。
- ブラケットを3個以上使用する場合は、中間とのブラケットの間隔が等間隔になるようにしてください。



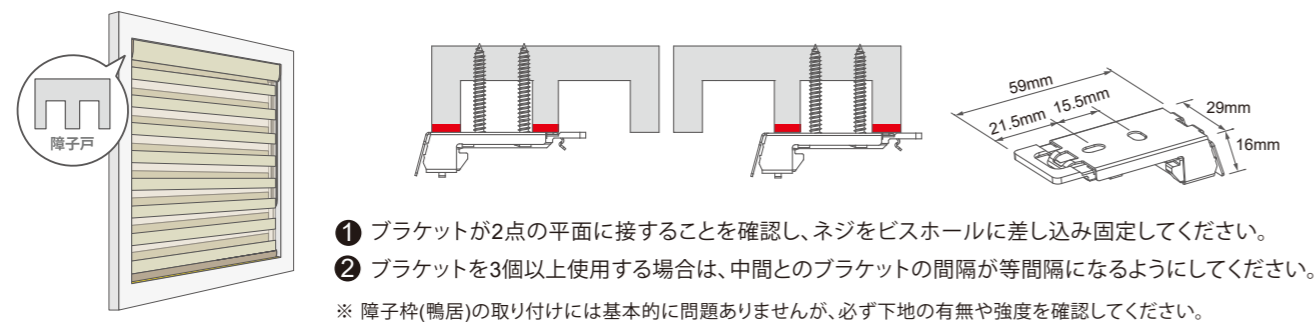
**ご注意ください** 設置場所が最低奥行き寸法の場合、右図に従って、指定寸法を確保しネジを固定してください。

窓枠天井付け

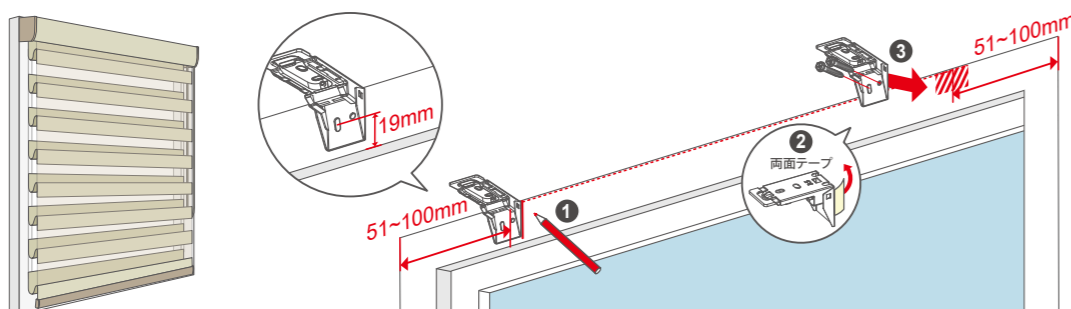


※ ブラケットの設置ネジ穴は、窓枠前面からネジ穴まで19mm以上の間隔が必要です。

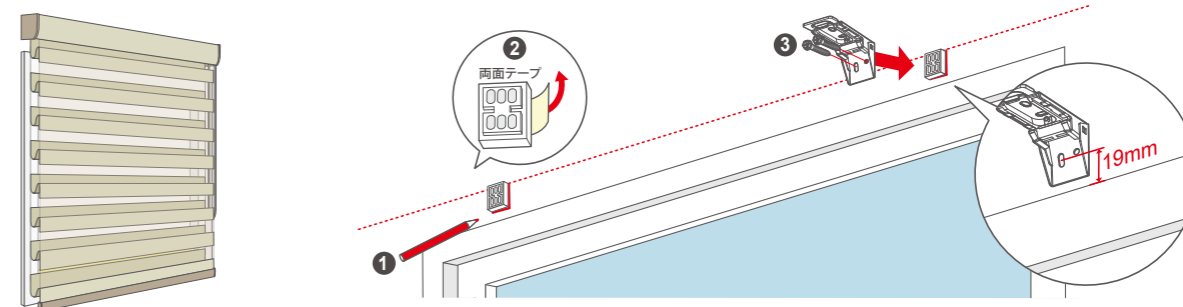
鴨居付け



窓枠正面付け

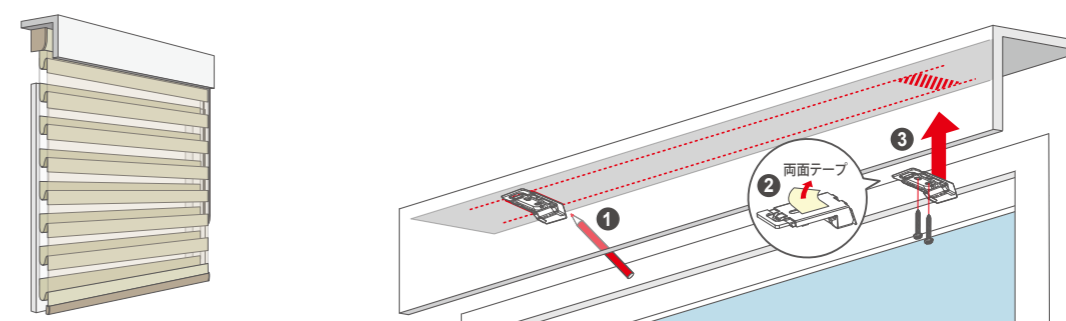


壁面付け



- ブラケットスペーサーを使用する壁面付けの場合は、取り付け箇所にはブラケットスペーサーを両面テープで仮止めしてください。ブラケットを左右平行(水平)に、採寸された高さと同じ高さの位置に取り付けてください。
- 図のようにビスホールから窓枠端まで19mm以上の間隔を推奨します。

カーテンボックス付け

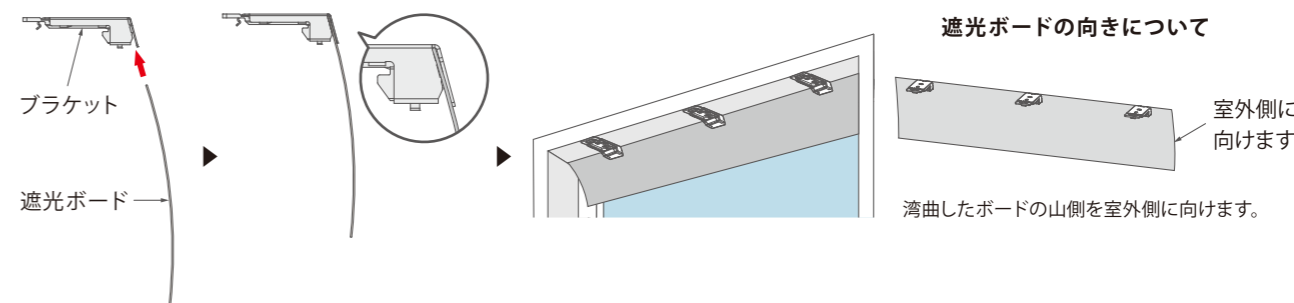


- 最初に両端のブラケット取り付け位置を決めます。ヘッドレールの両端部から約51~100mm内側に位置を決め、各ブラケットが左右平行(水平)になるよう仮止め中のネジをしっかりと固定してください。
- ブラケットを3個以上使用する場合は、中間のブラケットとの間隔が等間隔になるようにしてください。

7-3 遮光ボードの取り付け・取り外し ※ 窓枠天井付け・鴨居付けオプション:遮光ボード無しの場合は省略

遮光ボードの取り付け

- 遮光ボードを下部から上部のブラケット後ろの溝に差し込みます。



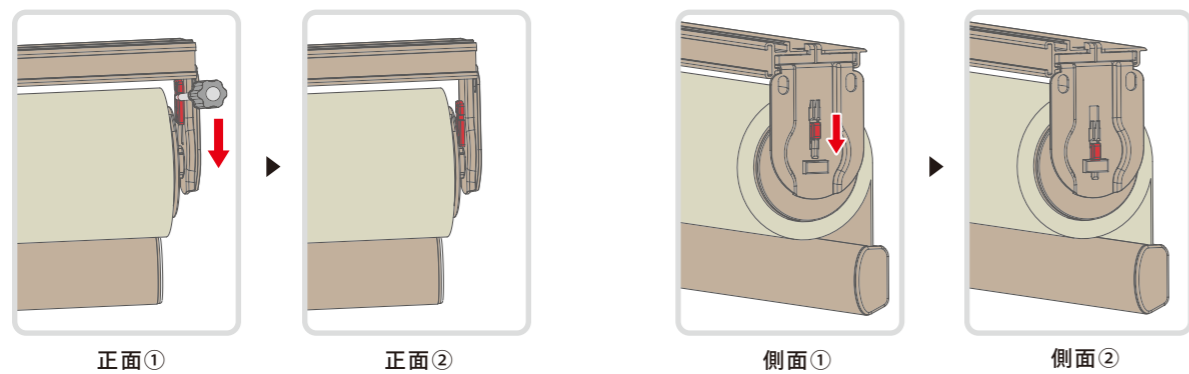
遮光ボードの取り外し

- ブラケットから遮光ボードを取り外します。
- ※ ブラケットの返しツメにより、取り外す時には遮光ボードにキズがつくことがあります。
- 遮光ボードを矢印の方向に引き出すと、取り外すことができます。

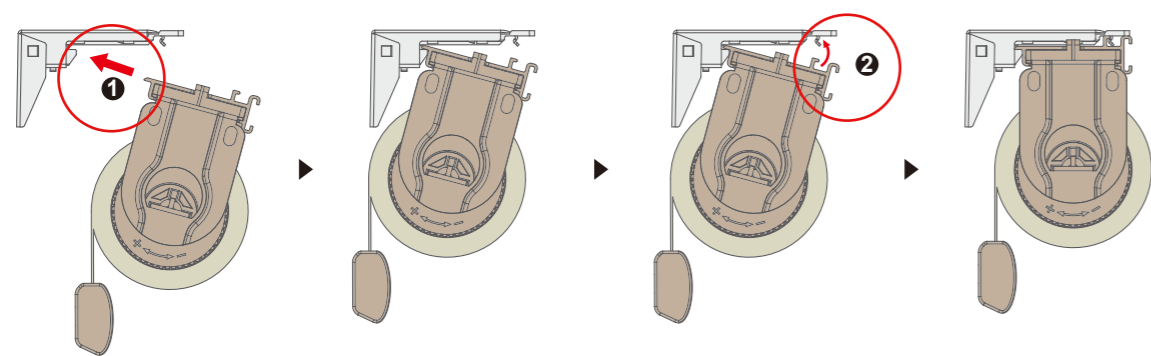
7-4 シェード本体の取り付け・取り外し

7-4-1 シェード本体の取り付け

- 図の通り、マイナスドライバーなどで矢印の方向にツマミを下ろしロック状態にします。



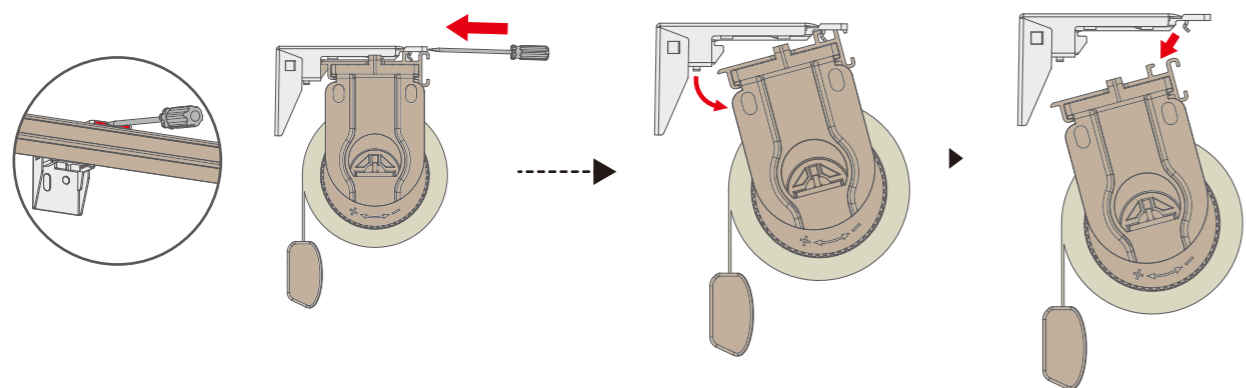
- シェード本体を、下記の手順でブラケットに固定します。



- ① ヘッドレール後部突起部分をブラケット奥の樹脂部分に差し込みます。
- ② その後、ヘッドレール前部はめ込み部分をブラケットの先端のツメに押し込みしっかりと固定します。

7-4-2 シェード本体の取り外し

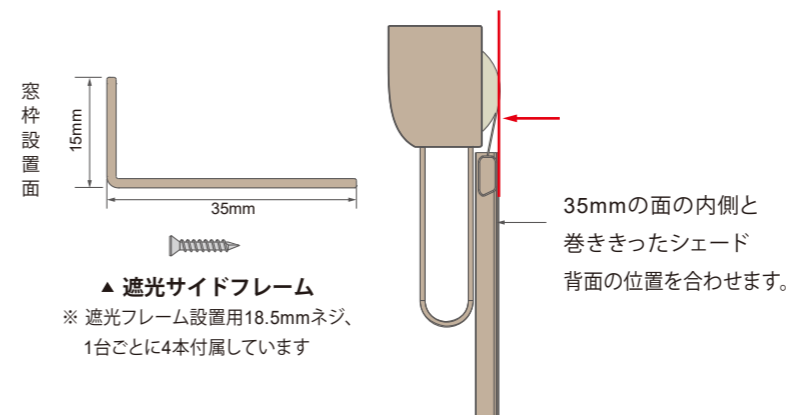
- マイナスドライバーなどの工具を使い、ブラケットの樹脂部分を奥に押し込み、ブラケットからヘッドレールのロックを外します。



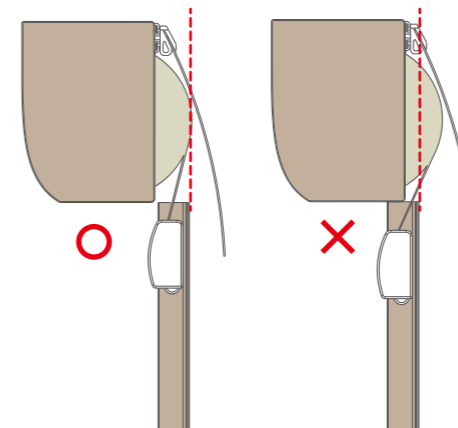
7-5 遮光サイドフレームの取り付け

※ 窓枠天井付け・鴨居付けオプション: 遮光サイドフレーム無しの場合は省略

- 必ずシェード本体と遮光ボードの取り付け後に、遮光サイドフレームの取り付けをしてください。
- 遮光サイドフレームはシェード裏(室外側)に左右1本ずつ取り付けます。
  - ① 取り付けの前に、設置位置を確認し鉛筆でマークします。
  - ② 35mmの面の内側と巻ききったシェード背面の位置を合わせます。
    - ※ 巻き上がったシェードの位置は巻き代により変動します。



▲ 遮光サイドフレーム  
※ 遮光フレーム設置用18.5mmネジ、1台ごとに4本付属しています



⚠ 注意

図のように遮光サイドフレームを設置するとき、35mmの面が巻き取りパイプに近づかないようご注意ください。生地背面と遮光サイドフレームが干渉してしまう恐れがございます。生地に干渉してしまうと、破れや操作不良の原因となることがありますのでご注意ください。

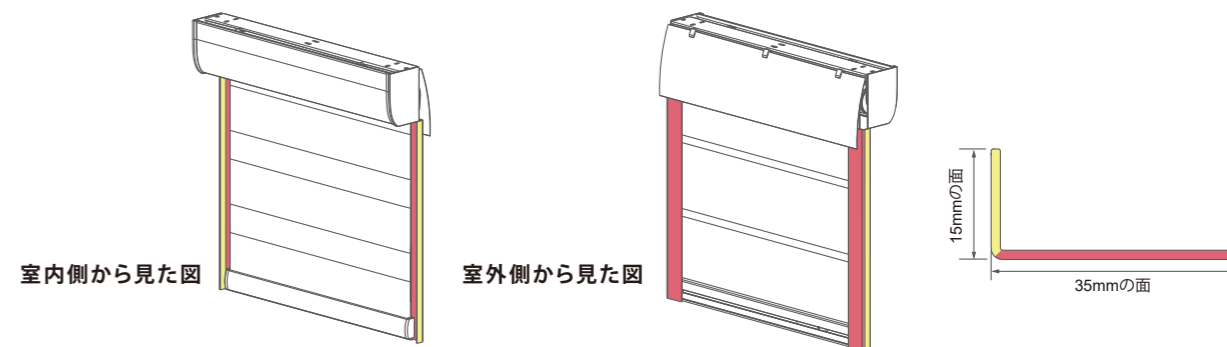
③ 位置が決まったら、両面テープの剥離紙を取り、遮光サイドフレームを取り付けます。

- ④ 落下防止のため、遮光サイドフレームにネジ穴が上下各1箇所あります。付属のネジでしっかりと締めてください。

⚠ 注意

ネジは設置面に対し垂直に締めてください。ネジが斜めに固定されるとネジ頭が枠内に突出し、生地の昇降を妨げ、製品が破損する恐れがあります。

- 設置完了イメージ



⚠ 注意

サイドフレームは両面テープで取り付けるため、取り外しの際に壁紙を破損する可能性がございます。あらかじめご了承ください。

仕様と構造  
オプション  
取り付けタイプ  
取り付け条件  
必要寸法一覧  
採寸方法  
取り付け方法  
操作方法  
サイズ定義と公差

仕様と構造  
オプション  
取り付けタイプ  
取り付け条件  
必要寸法一覧  
採寸方法  
取り付け方法  
操作方法  
サイズ定義と公差

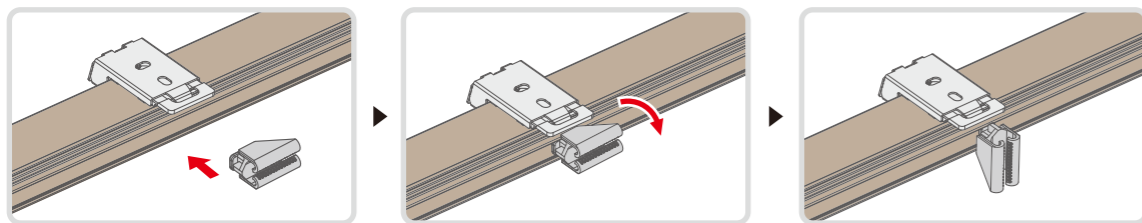
7-6 バランスの取り付け・取り外し

バランスの取り付け手順

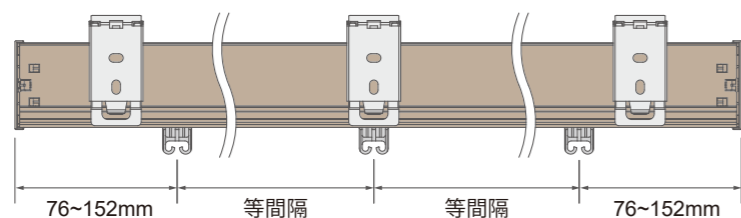
本体を取り付け後、問題なく操作できることを確認後、バランスを取り付けます。

① バランス固定ハンガーを取り付け

バランス固定ハンガーを水平にし、ヘッドレールの溝に入れ、垂直方向に回してください。

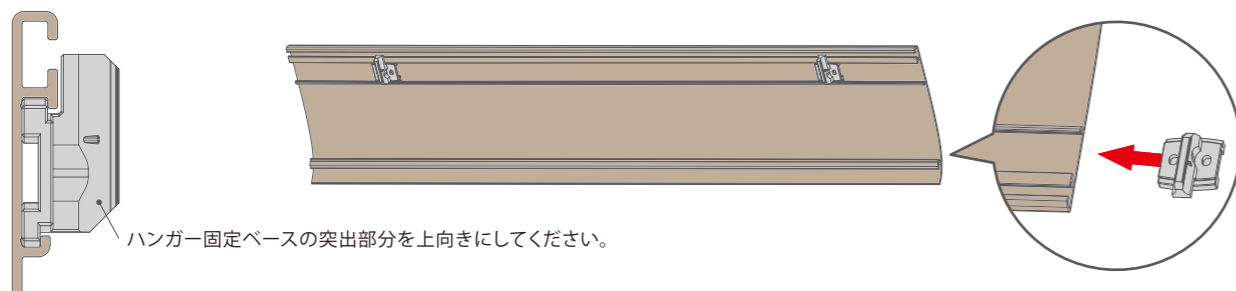


バランス固定ハンガーの設置位置は図のように両端から76~152mm、中間のハンガーは両端と等間隔になるようにしてください。



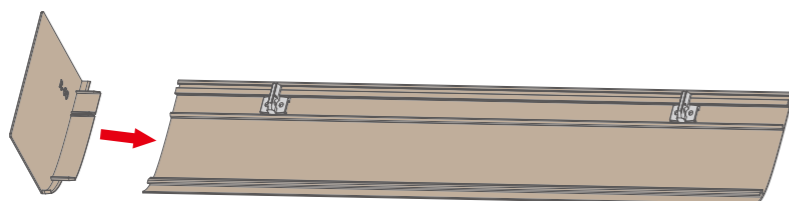
② ハンガー固定ベースの取り付け

ハンガー固定ベースをバランス裏面のレールにスライドします。



③ バランスキャップの取り付け

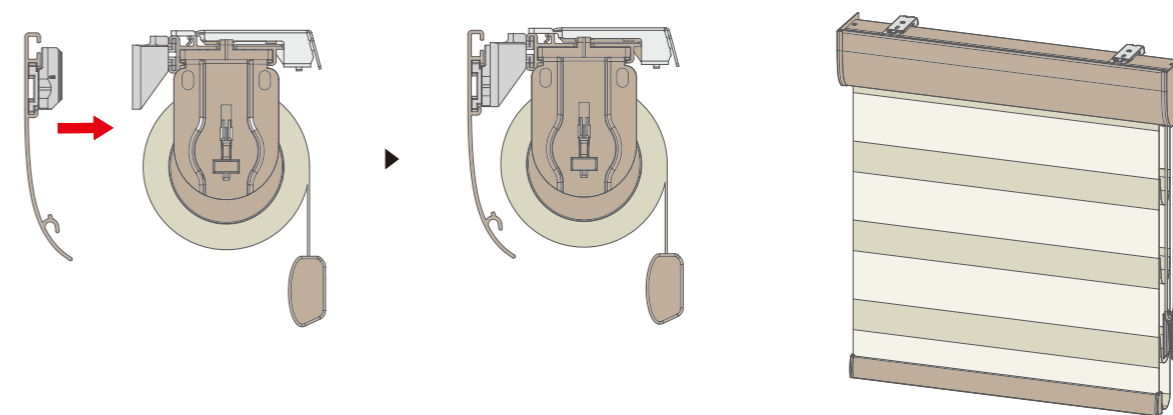
バランスキャップを下図の通り、溝に合わせて差し込みます。



④ バランスとヘッドレールの取り付け

ハンガー固定ベースをスライドさせ、バランス固定ハンガーと合わせてから水平に押し込みます。

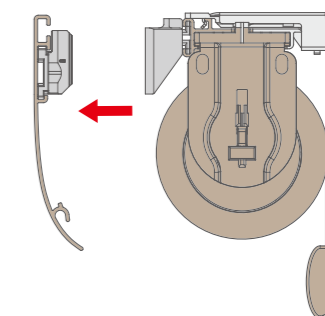
また、Jバランスの高さを調整する際にハンガー固定ベースがバランス固定ハンガーを付けたまま上下の調整ができます。



バランスの取り外し

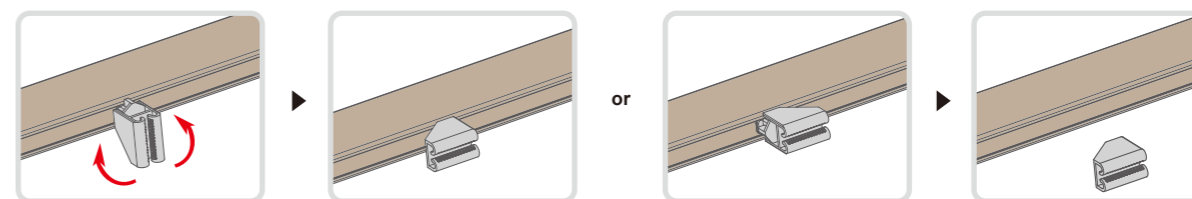
■ バランスを水平に外に取り出します。

このとき、ハンガー固定ベースも一緒に取り外してください。



■ バランス固定ハンガーを外す場合、まずはシェード本体を取り外します。

固定ハンガーを水平にしてから、横方向にスライドさせ、ヘッドレールの端から取り出します。

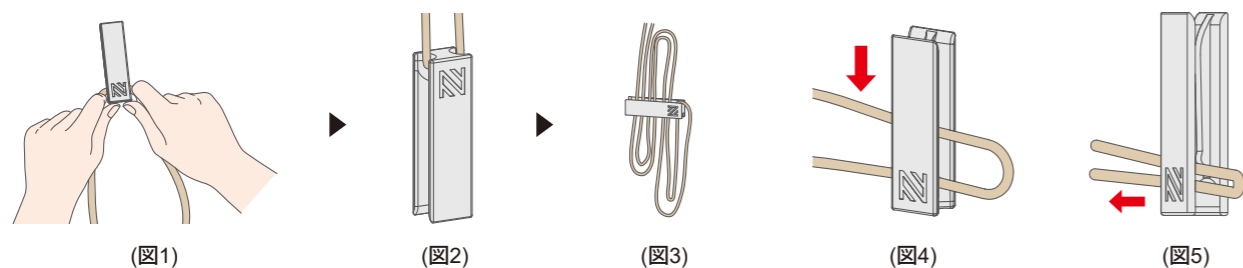


仕様と構造  
オプション  
取り付けタイプ  
取り付け条件  
必要寸法一覧  
採寸方法  
取り付け方法  
操作方法  
サイズ定義と公差

仕様と構造  
オプション  
取り付けタイプ  
取り付け条件  
必要寸法一覧  
採寸方法  
取り付け方法  
操作方法  
サイズ定義と公差

7-7 その他部品の取り付け・取り外し

クリップの取り付け・取り外し



■ クリップの取り付け

1. ループコードをクリップ開口部から挟み込みます。
2. 両手でコードを支えながら両親指でクリップを押してください。(図1)
3. クリップ最奥までコードを押し込みます。(図2)

■ クリップの使い方

余ったコードをクリップに挟み込みながらお子さまの手の届かない高さでまとめましょう。(図3)

■ クリップの取り外し

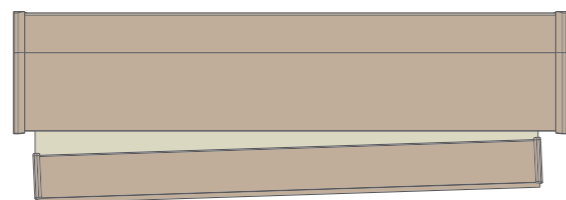
- クリップに、重ねてコードを押し込みます。(図4)  
最奥までコードを押し込んだ後に、輪の逆側のコードを引き、クリップを取り外します。(図5)



**注意** お子さまをコード等で遊ばせないでください。コード等が首や体に巻き付くなどで事故を招く恐れがありますのでご注意ください。操作をしない時は、お子さまの手が届かない位置でコードを束ね、クリップに固定してください。

7-8 平衡調整バーの調整について

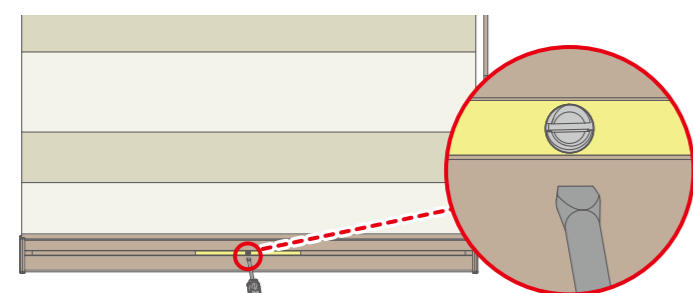
製品が左右水平に取り付けられていないと、ボトムレールが斜めになる場合があります。窓枠正面付け、壁面付けの場合は製品を外しブラケットを水平に調整してください。窓枠天井付け、鴨居付け、カーテンボックス付けの場合は、ボトムレールの裏にある平衡調整バーの位置を調整すると改善します。平衡調整バーはネジで固定されておりますので、ネジを緩め、傾きの反対側に移動させながら、ボトムレールが水平になるように調整します。水平になったらネジを締め直してください。 ※ 過度の調整は生地巻きスレ要因となります。



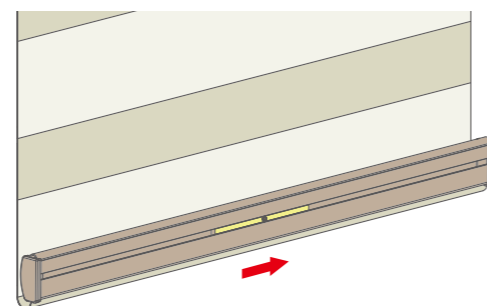
▲ ボトムレールが傾いている例

修正手順

① マイナスドライバーでネジを緩める

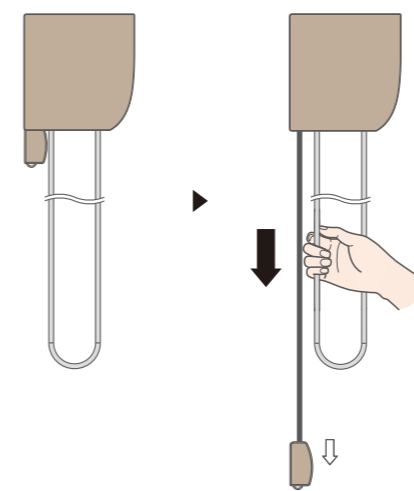


② 平衡調整バーの位置を調整する

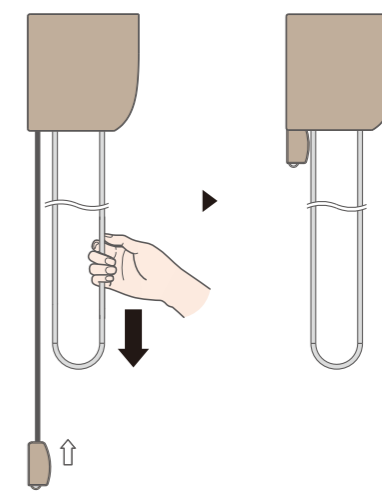


8-1 操作方法

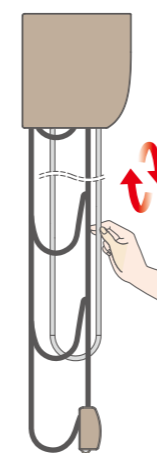
シェードの下ろし方



シェードの上げ方



8-2 調光方法



シェードを下ろしきってから手前側、奥側のコードを操作することで細やかな調光ができます。奥側のコードを引くと採光し、手前側のコードを引くと遮光する事ができます。  
※ 調光時の動作には限界域がございます(ボトムレールがご発注高さより23mm上がった状態)。この時、無理にコードを引かないでください。破損の原因となることがございます。

09 サイズ定義と公差

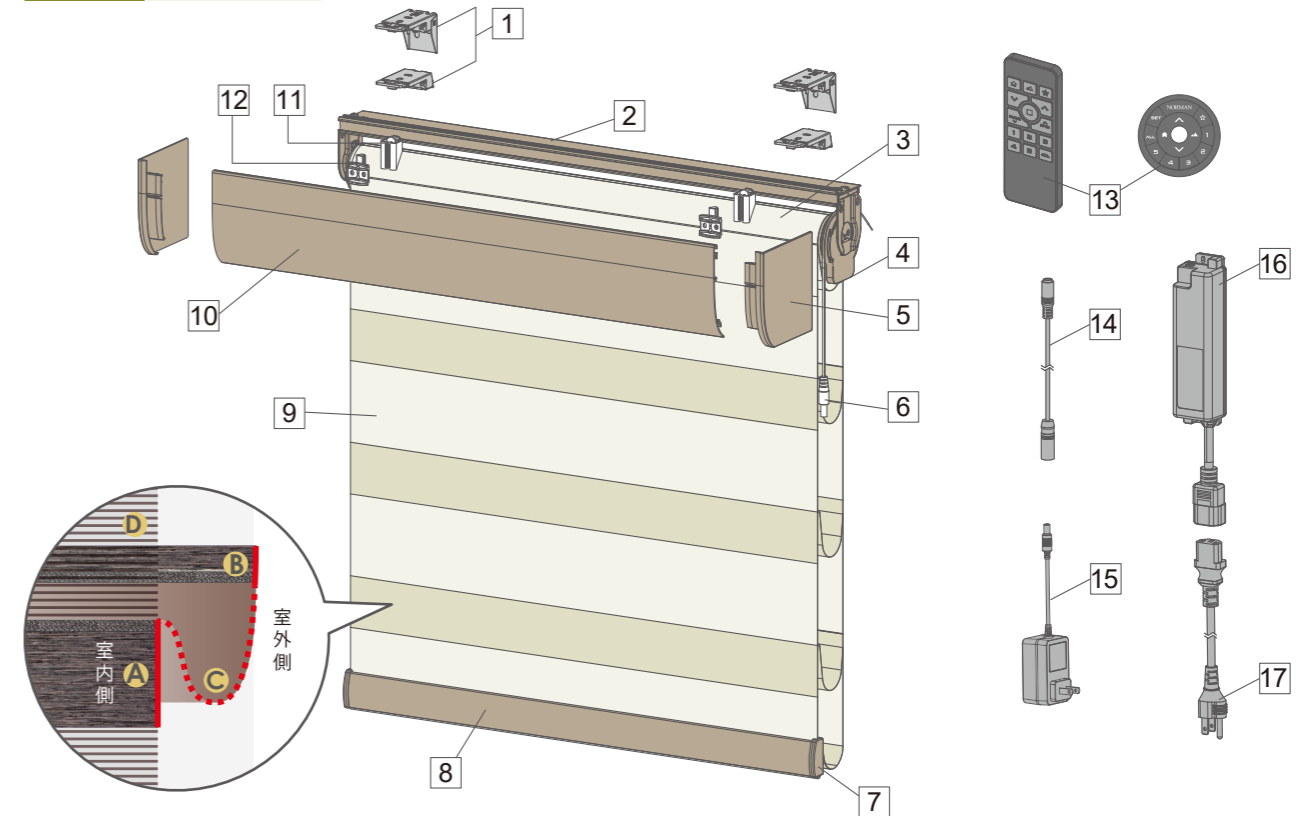
		幅			
取り付けタイプ	オーダー幅	仕上がり幅		公差	
窓枠天井付け	枠内実寸で発注	W	W-3mm	± 1.5mm	
鴨居付け	製品実寸で発注	W	W		
窓枠正面付け		W	W		
壁面付け		W	W		
カーテンボックス付け		W	W		
高さ					
取り付けタイプ	オーダー高	仕上がり高		公差	
窓枠天井付け	枠内実寸で発注	H	H	0 ~ +6mm	
鴨居付け	製品実寸で発注	H	H		
窓枠正面付け		H	H		
壁面付け		H	H		
カーテンボックス付け		H	H		

仕様と構造  
オプション  
取り付けタイプ  
取り付け条件  
必要寸法一覧  
採寸方法  
取り付け方法  
操作方法  
サイズ定義と公差

仕様と構造  
オプション  
取り付けタイプ  
取り付け条件  
必要寸法一覧  
採寸方法  
取り付け方法  
操作方法  
サイズ定義と公差

1-1 シェード本体ACアダプタ式

1-1-1 構造部品名



部品名	材質	備考
(1) 内付けブラケット/外付けブラケット	メタル	-
(2) ヘッドレール	アルミニウム	生地色に合わせて配色 ※1
(3) 巻き取りパイプ	メタル	-
(4) 手動スイッチ&表示灯	樹脂成形品	-
(5) バランスキャップ	樹脂成形品	-
(6) 電源接続ケーブル	メタルおよび樹脂成形品	ブラックのみ
(7) ボトムキャップ	樹脂成形品	生地色に合わせて配色 ※1
(8) ボトムレール(平衡調整バー含) ※2 ※3	アルミニウム	生地色に合わせて配色 ※1 ノイズ低減クッション付き
(9) シェード A フロントペイン B バックペイン C センターペイン D レース	ポリエステル100%	生地詳細一覧表を参照
(10) J型バランス ※4	樹脂成形品	生地色に合わせて配色 ※1
(11) バランス固定ハンガー	樹脂成形品	透明
(12) ハンガー固定ベース	樹脂成形品	透明
(13) リモコン(RC-A01) / SmartDial™ G2	メタルおよび樹脂成形品	ブラックのみ <別売り>
(14) 36W ACアダプタ接続ケーブル	メタルおよび樹脂成形品	2色 ※5
(15) 36W ACアダプタ	メタルおよび樹脂成形品	2色
(16) 65W ACアダプタ	メタルおよび樹脂成形品	ブラックのみ ※6
(17) 65W ACアダプタ接続ケーブル	メタルおよび樹脂成形品	ブラックのみ

- ※1 色の指定はできません。あらかじめご了承ください。  
生地色に合わせて弊社規定にてコーディネートいたします。生地詳細一覧と部品配色表をご参照ください。
- ※2 選択された生地を使い、室内側のみカバー。
- ※3 平衡調整バーの詳細はP60 7-9 平衡調整バーの調整について をご覧ください。
- ※4 J型バランス正面は選択生地でカバーされます。色の指定はできません。あらかじめご了承ください。
- ※5 電源接続ケーブルと接続された状態で出荷されます。
- ※6 幅が2440mmを超える場合は65W ACアダプタを付属します。



シールド本体ACアダプタモデル

e-スティック

## PerfectSheer™ Shades

### 調光ロールスクリーン パーフェクトシアースェード

電動タイプ

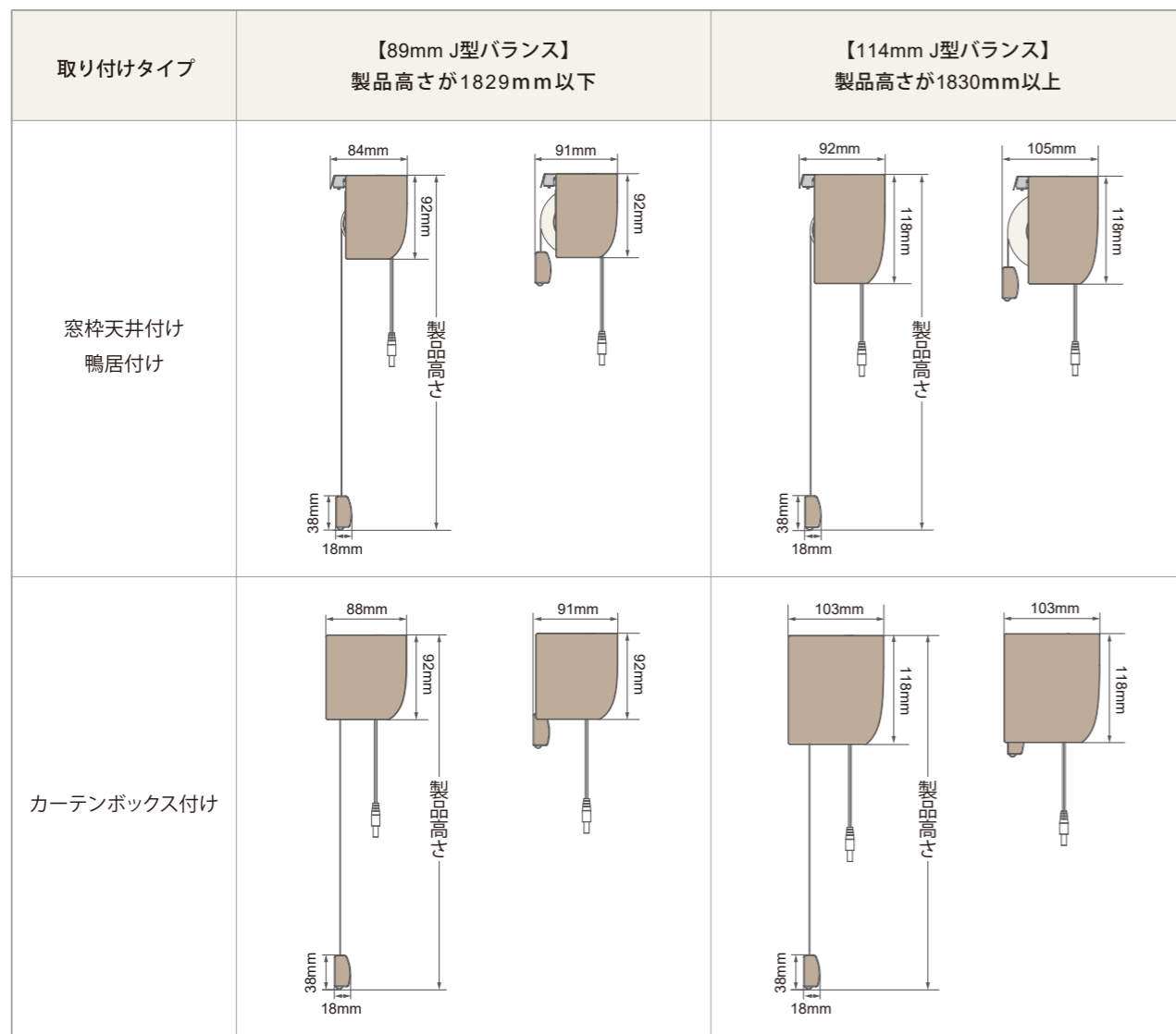
※ 生地詳細一覧と部品配色表は別紙参照

仕様と構造  
オプション  
取り付けタイプ  
取り付け条件  
必要寸法一覧  
採寸方法  
取り付け方法  
操作方法  
サイズ定義と公差  
生地透過性  
お手入れ方法  
製品特性  
保証について

仕様と構造  
オプション  
取り付けタイプ  
取り付け条件  
必要寸法一覧  
採寸方法  
取り付け方法  
操作方法  
サイズ定義と公差  
生地透過性  
お手入れ方法  
製品特性  
保証について

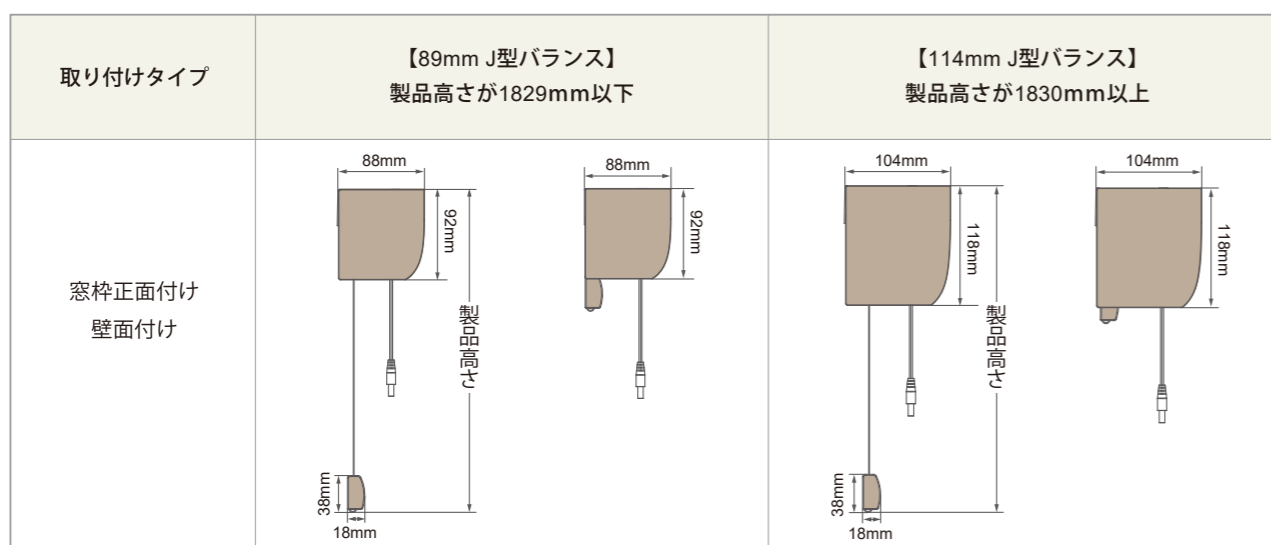
1-1-2 取付タイプ設置関係図

【内付け】



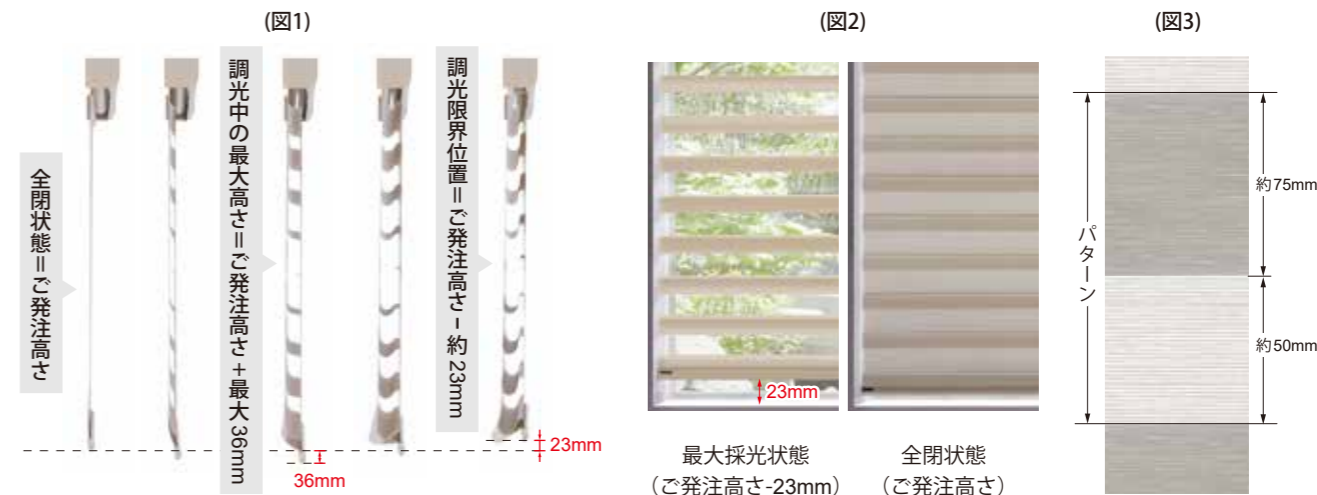
※ 参考図中の製品巻き代は最大時のものです。

【外付け】



※ 参考図中の製品巻き代は最大時のものです。

1-1-3 製作可能寸法と操作時稼働域



※ 弊社規定により、ご発注高さ=全閉状態時高さとなります。(図1)  
 ※ 調光操作時、ボトムレールが製品高さより最大36mm下がり、採光調整時最大23mm上がります。(図1)(図2)  
 ※ 連窓ご指定の際、工場規定により上段一枚目ペイン下端を最大限水平調整いたします。  
 生地の織りパターンを合わせることはできません。  
 全開状態での左右生地公差6.35mm以内。(図3)

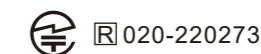
製品幅(mm)	製品高さ(mm)	製作最大面積(m <sup>2</sup> )	幅：高さの比率
420~2700	310~3000	8.1	1:4以内

1-1-4 モーター配置&シェード本体仕様

【モーター・手動スイッチ・の配置位置】

標準	オプション
右	左

【シェード本体仕様】



シェード製品モデル	シェード本体 ACアダプタ式
給電方法	ACアダプタ
入力	AC 100-240V, 50/60Hz
出力	24V 1.03A Max
無線電波タイプ	2.4G RF
モーター種類	DCブラシモーター
電源供給の方法	ACアダプタをコンセントに接続
動作温度範囲	0℃~40℃
動作湿度範囲 (RH)	0%~90%(未結露)

**警告** 給電は必ず付属の36W ACアダプタ(型番: UHVUU3036-240015SA)もしくは、65W ACアダプタ(型番: CHCYD3065-240027PA)を使用してください。

1-1-5 給電関連部品

【操作ユニット 別売り】本体複数台で共用可

	ShadeAuto™ HUB	リピーター(中継器)
	 020-230266	 020-190014
電源	5V DC / 1A	5V 1A Type-A ポート
Wi-Fi接続周波数	2.4 GHz & 5GHz	-
シェード接続周波数	2.4 GHz (専用プロトコル)	2.4 GHz (専用プロトコル)
電波接続範囲(遮蔽物がない状態)	30 m	10m
インターネット接続方法	イーサネット (CAT5) およびWi-Fi無線接続	-
動作温度範囲	0°C ~ 45°C	0°C ~ 45°C
使用用途	専用アプリ「ShadeAuto™ APP」やスマートホームに連携するために必要	シグナルが遮られたり距離が長くなりすぎる場合に電波を強化し、通信範囲を広げるために使用

【操作デバイス】

本製品を操作するには、リモコンまたはSmart Dial™ G2のいずれかを手元に用意する必要があります(以前購入したもので使用可能)。どちらか1つあれば操作が可能で、さらに1台のデバイスで複数製品を操作することができます。

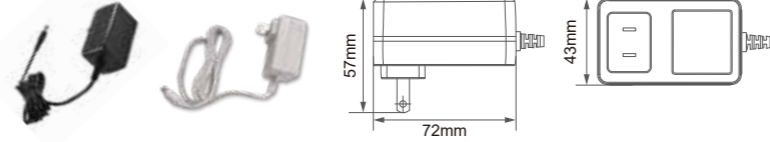

	リモコン(RC-A01)	SmartDial™ G2
	 201-220441	 020-230277
製品型番	RC-A01	DIAL01
色	ブラック	ブラック※
外形寸法	幅50 × 高さ135 × 奥行き9.5 mm	直径67.6 × 高さ21.2 mm
質量(電池を含む)	62g ± 5g	74.5g ± 20g
電源	CR2032リチウムボタン電池 × 2個 (3V)	CR2032リチウムボタン電池 × 2個 (3V)
無線通信方式	FM電波式 (2.4 GHz / 一般的な通信規格)	RF方式 (2.4 GHz / 専用プロトコル)
動作温度範囲	0°C ~ 50°C	0°C ~ 50°C


※ 着せ替え用ベセルで、好みに応じて外観をカスタマイズ可能です(別途オプション)

- 1グループに複数台のスクリーンを設定することが可能です。1台のスクリーンにつき最大5つのグループ設定が可能です。
- ご注文状況により、リモコンは本体と別梱包、または同時注文いただいた別製品にて同梱配送されます。あらかじめご了承くださいませ。
- リモコンまたはSmartDial™ G2のどちらか一方のみの使用で、スクリーン本体を操作することが可能です。
- リモコンは必ず手元に1台保有してください。

⚠重要 同一タイプのスクリーンは必ず同じグループに設定してください。

【電源アクセサリ】

36W ACアダプタ	延長コード
	
電源に差し込み、本体に接続します。 電源接続コードの長さ1500mm	カラー：黒・白(ACアダプタの色と同様) 延長コード長さ2000mm

65W ACアダプタ

製品幅2440mmを超える際に提供 電源に本体に接続し、電源に差し込みます。 電源コードの長さ1830mm 色：ブラック

【技術規格表】

製品名	36W ACアダプタ	65W ACアダプタ
入力	AC 100-240 V	AC 100-240 V
出力	24V ≒ 1.5A	24V ≒ 2.7A
外形寸法(mm)	電源アクセサリの表を参照	146×43.1×32.6 (アダプタ部外径)
重量(g)	141 g	343.7 g (アダプタ部)



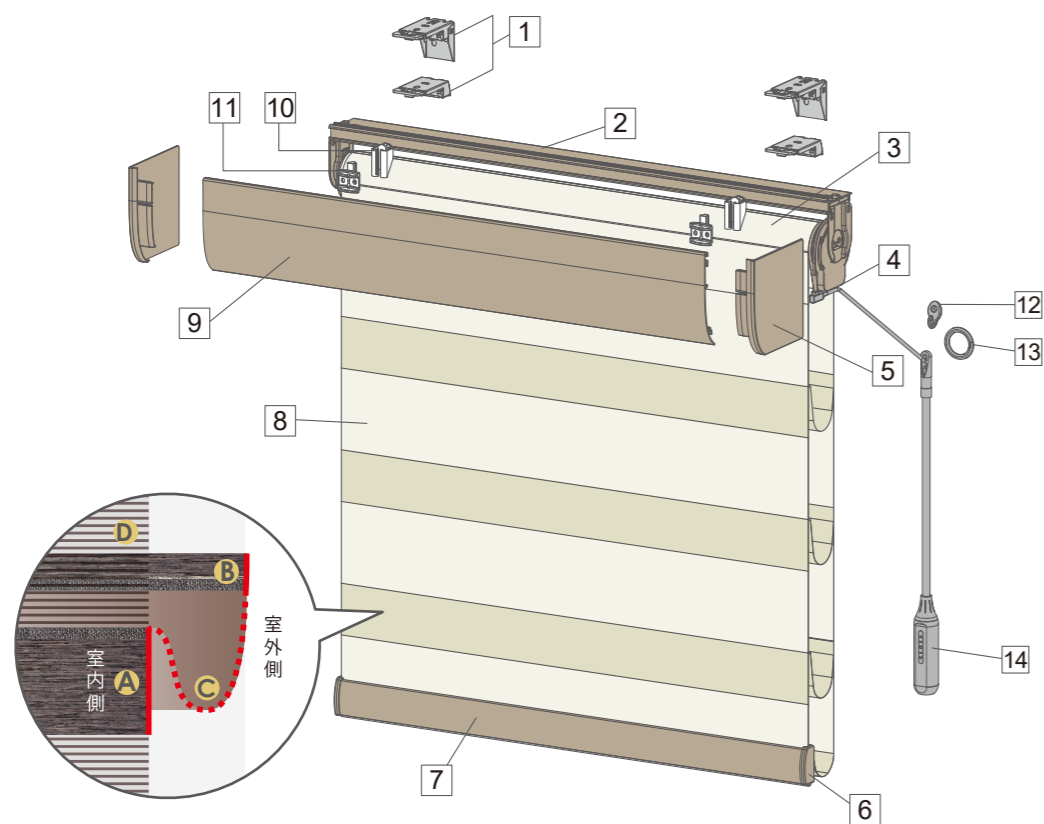
警告

給電は必ず付属の36W ACアダプタ(D-□-□-□ UHVUU3036-240015SA)もしくは、65W ACアダプタ(D-□-□-□ CHCYD3065-240027PA)を使用してください。

製品改良にともない予告なく仕様・外観などを変更させていただく場合があります  
詳しくはお問合せください

1-2 e-スティック

1-2-1 構造部品名



部品名	材質	備考
(1) 内付けブラケット/外付けブラケット	メタル	-
(2) ヘッドレール	アルミニウム	生地色に合わせて配色 ※1
(3) 巻き取りパイプ	メタル	-
(4) 手動スイッチ&表示灯	樹脂成形品	-
(5) バランスキャップ	樹脂成形品	生地色に合わせて配色 ※1
(6) ボトムキャップ	樹脂成形品	生地色に合わせて配色 ※1
(7) ボトムレール(平衡調整バー含) ※2 ※3	アルミニウム	生地色に合わせて配色 ※1 ノイズ低減クッション付き
(8) シェード A フロントベイン B バックベイン C センターベイン D レース	ポリエステル100%	生地詳細一覧表を参照
(9) J型バランス ※4	樹脂成形品	生地色に合わせて配色 ※1
(10) バランス固定ハンガー	樹脂成形品	透明
(11) ハンガー固定ベース	樹脂成形品	透明
(12) 壁掛けフック	樹脂成形品	3色
(13) e-スティック用リング	樹脂成形品	3色
(14) e-スティック	メタル及び樹脂成型品	3色

- ※1 色の指定はできません。あらかじめご了承ください。  
生地色に合わせて弊社規定にてコーディネートいたします。生地詳細一覧と部品配色表をご参照ください。
- ※2 選択された生地を使い、室内側のみカバー。
- ※3 平衡調整バーの詳細はP60 7-9 平衡調整バーの調整について をご覧ください。
- ※4 J型バランス正面は選択生地でカバーされます。色の指定はできません。あらかじめご了承ください。

1-2-2 取付タイプ設置関係図

【内付け】

取付タイプ	【89mm J型バランス】 製品高さが1829mm以下	【114mm J型バランス】 製品高さが1830mm以上
窓枠天井付け 鴨居付け		
カーテンボックス付け		

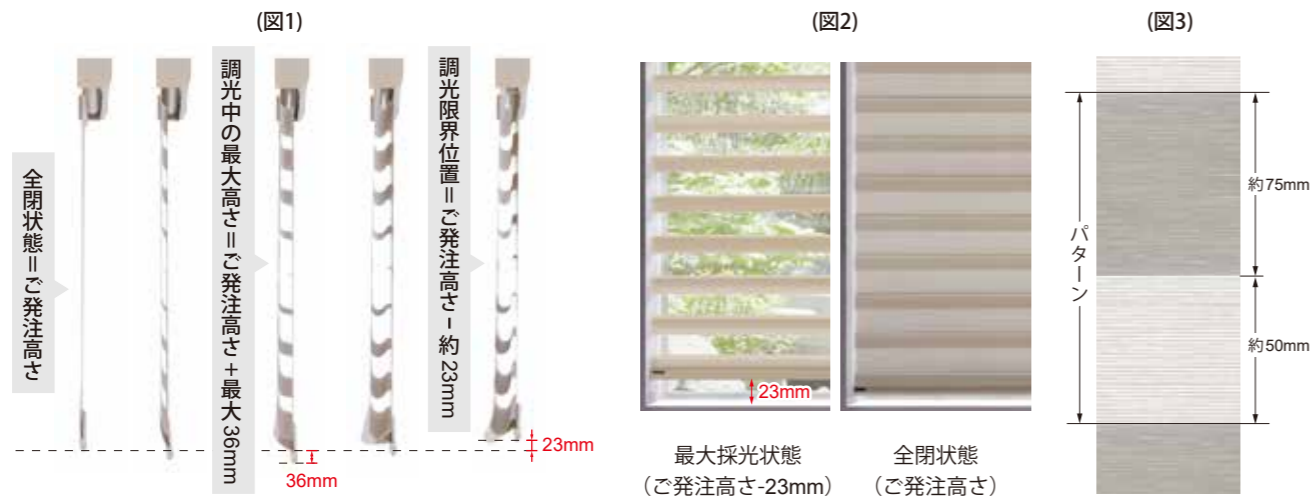
※ 参考図中の製品巻き代は最大時のものです。

【外付け】

取付タイプ	【89mm J型バランス】 製品高さが1829mm以下	【114mm J型バランス】 製品高さが1830mm以上
窓枠正面付け 壁面付け		

※ 参考図中の製品巻き代は最大時のものです。

## 1-2-3 製作可能寸法と操作時稼働域



※ 弊社規定により、ご発注高さ=全閉状態時高さとなります。(図1)

※ 調光操作時、ボトムレールが製品高さより最大36mm下がり、採光調整時最大23mm上がります。(図1) (図2)

※ 連窓ご指定の際、工場規定により上段一枚目ベイン下端を最大限水平調整いたします。

生地の織りパターンを合わせることはできません。

全閉状態での左右生地公差6.35mm以内。(図3)

製品幅(mm)	製品高さ(mm)	製作最大面積(m <sup>2</sup> )	幅：高さの比率
570~2700	310~3000	8.1	1:4以内

## 1-2-4 モーター配置&シェード本体仕様

### 【e-スティックの配置位置】

標準	オプション
右	左

### 【シェード本体仕様】

スクリーン製品モデル	シェード本体 e-スティック
給電方法	e-スティック
入力	4.5~5.5 Vdc
出力	0.5A @7.4 Vdc
無線電波タイプ	-
モーター種類	DCブラシモーター
電源供給の方法	e-スティックに接続
動作温度範囲	-10° C~40° C
動作湿度範囲(RH)	~ 80%

### 【製品高さに対するe-スティックの標準長さ】

製品高さに応じて、下記表の通り製作します。

製品高さ(H) (ご発注の高さ)	~914mm	915mm~1676mm	1677mm~1981mm	1982mm~2286mm	2287mm~2896mm	2897mm~
e-スティックの長さ	406mm	610mm	915mm	1220mm	1524mm	1828mm

### 【e-スティックの長さを指定する場合】

ご要望に応じて、e-スティックの長さをご指定いただけます。

製作可能な長さは、203 / 406 / 610 / 915 / 1220 / 1524 / 1828 mmとなっております。

## 1-3 取付関連部品

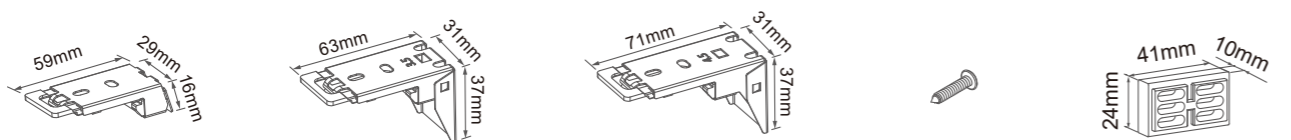
### 1-3-1 ブラケット(専用取り付け金具)

取り付けタイプ	名称	図面
窓枠天井付け 鴨居付け カーテンボックス付け	内付け用ブラケット	
窓枠正面付け 壁面付け	3.5" 外付け用ブラケット ※1	
	4.5" 外付け用ブラケット ※2	

※1 製品高さが1829mm以下の場合、3.5" 外付け用ブラケットが付属します。

※2 製品高さが1830mm以上の場合、4.5" 外付け用ブラケットが付属します。

1-3-2 取り付けタイプ別の付属部品種類と数量



内付け用ブラケット      3.5" 外付け用ブラケット      4.5" 外付け用ブラケット      ブラケット  
取り付けネジ      41x24x10mm  
ブラケットスペーサー

※ネジは木部用です。木部以外の下地(石膏ボードなど)には使用できません。

【窓枠天井付け、鴨居付け、カーテンボックス付けの場合】

製品幅(mm)	内付け用ブラケット	ブラケット取り付けネジ※1
~1016	2	4
1017~2032	3	6
2033~	4	8

※1 ネジは木部用です。木部以外の下地(石膏ボードなど)には使用できません。通常は19mmのネジが付属しますが鴨居付けの場合は31mmのネジが付属します。

【窓枠正面付け、壁面付けの場合】

製品幅(mm)	3.5"外付け用ブラケット	4.5"外付け用ブラケット	ブラケット取り付けネジ ※1	41x24x10mm ブラケットスペーサー※2
~1016	2	2	4	2
1017~2032	3	3	6	3
2033~	4	4	8	4

※1 ネジは木部用です。木部以外の下地(石膏ボードなど)には使用できません。通常は19mmのネジが付属します。  
壁面付けでブラケットスペーサー1個使用の場合は38mm、2連は51mm、3連は63.5mmのネジが付属します。  
※2 上記ブラケットスペーサーの数量は1連の場合で、2連、3連の場合は、ブラケットスペーサーの数量を増やしてください。  
ご指定がない場合(標準)、ブラケットスペーサーは付属しません。スペーサーが必要なときは漏れがないよう、注文内容に十分ご注意ください。

1-4 製品重量の目安

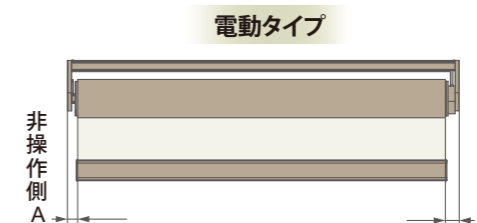
操作メカ	仕上がり幅(mm)	重量計算式(kg)	差異値
本体AC アダプタ式	~1981	製品重量=仕上がり幅(m)*仕上がり高さ(m)*生地重量目安(kg/m <sup>2</sup> )+仕上がり幅(m)*1.02+0.79	±0.5kg
	1982~2440	製品重量=仕上がり幅(m)*仕上がり高さ(m)*生地重量目安(kg/m <sup>2</sup> )+仕上がり幅(m)*1.22+0.79	
	2441~2700	製品重量=仕上がり幅(m)*仕上がり高さ(m)*生地重量目安(kg/m <sup>2</sup> )+仕上がり幅(m)*1.02+0.95	
e-スティック	~1981	製品重量=仕上がり幅(m)*仕上がり高さ(m)*生地重量目安(kg/m <sup>2</sup> )+仕上がり幅(m)*1.02+0.68	±0.5kg
	1982~2440	製品重量=仕上がり幅(m)*仕上がり高さ(m)*生地重量目安(kg/m <sup>2</sup> )+仕上がり幅(m)*1.22+0.68	
	2441~2700	製品重量=仕上がり幅(m)*仕上がり高さ(m)*生地重量目安(kg/m <sup>2</sup> )+仕上がり幅(m)*1.02+0.8	

※ 生地重量目安は別紙「生地詳細一覧と部品配色表」をご参照ください。  
※ 生地ロットや部品によっては誤差が生じます。上表の重量計算式はあくまで目安であり、算出された重量を保証するものではありません。あらかじめご了承ください。  
※ 上記計算式はJ型バランスなしの場合です。J型バランスの重量を加えてください。  
89mmJ型バランスの重量252g/m  
114mmJ型バランスの重量326g/m

1-5 製品巻き代の目安

巻き代は最大141mm。  
※ 数値はあくまで目安であり保証するものではありません。生地ロットや製品高さ、生地厚さなどによって誤差がございます。あらかじめご了承ください。

1-6 構造上生じる生地の間隙



操作メカ	非操作側隙間(A)mm	操作側隙間(B)mm
電動タイプ	16.5	21

※ 操作側定義：モーター側。左右オプションを選べる場合は選択した側になります。  
※ 窓枠内に設置するタイプの場合、製造規定により上表よりも隙間が少し大きくなる場合があります。  
※ 数値はあくまで参考です。目安としてご利用ください。

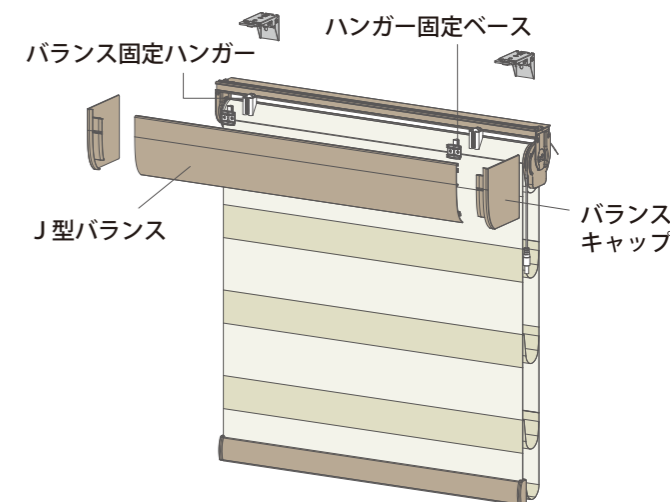
1-7 J型バランス

1-7-1 標準仕様



仕様	89mm J型バランス 114mm J型バランス	
色	主体生地色と同色	

1-7-2 シェード本体とバランス設置関係図



1-7-3 J型バランス寸法

バランスタイプ	バランスキャップ ※3		バランス固定ハンガー	ハンガー固定ベース
	窓枠天井付け/鴨居付け	窓枠正面付け/壁面付け/カーテンボックス付け		
89mm J型バランス ※1				
114mm J型バランス ※2				

※1 製品高さが1829mm以下の場合、89mmJ型バランスとなります。  
 ※2 製品高さが1830mm以上の場合、114mmJ型バランスとなります。  
 ※3 バランスキャップはJ型バランスより3mm程度高くなります。

1-7-4 J型バランスの設置部品

製品幅(mm)	~838	839~1372	1373~1905	1906~2440	2441~
バランス固定ハンガ	2	3	4	5	6
ハンガー固定ベース					

1-7-5 J型バランス標準照合表

取り付けタイプ	製品寸法(mm)	バランスタイプ	バランス幅 (キャップ含め)	バランスキャップ奥行き※1	取り付けイメージ図※2
窓枠天井付け 鴨居付け	製品高さが1829mm以下	89mm	仕上がり幅	68mm	
	製品高さが1830mm以上	114mm	76mm		
窓枠正面付け 壁面付け	製品高さが1829mm以下	89mm	仕上がり幅	91mm	
	製品高さが1830mm以上	114mm	103mm		
カーテン ボックス付け	製品高さが1829mm以下	89mm	仕上がり幅	91mm	
	製品高さが1830mm以上	114mm	103mm		

※1 J型バランスの幅&バランスキャップの寸法指定はできません。  
 ※2 114mm J型バランスの取り付けイメージ図となります。

1-7-6 取り付けタイプ別収まり図

【窓枠天井付け/鴨居付け】 ※枠内実寸の場合は、仕上がり幅はオーダー幅-3mmとなります。

バランスタイプ	バランスキャップ	図面
89mm J型バランス		
114mm J型バランス		

【窓枠正面付け/壁面付け】

バランスタイプ	バランスキャップ	図面
89mm J型バランス		
114mm J型バランス		

【カーテンボックス付け】

バランスタイプ	バランスキャップ	図面
89mm J型バランス		
114mm J型バランス		

※ サイズに関する注記。  
 例: 【窓枠天井付け/鴨居付け】 89mm バランス  
 65mmはヘッドレール室内側からボトムレール背面(最大巻き上げ時)までの距離(最大巻き代参考値)。  
 91mmはバランス前面からボトムレール背面(最大巻き上げ時)までの距離です。製品全てを窓枠内に収めることができます。

2-1 遮光オプションセット

2-1-1 遮光ボード

**《重要》** 電動タイプで発注の製品高さが2477mmを超える場合は、遮光ボード & 遮光サイドフレームは選択不可となります。

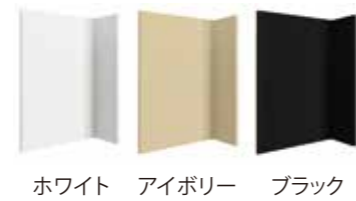
遮光ボードは巻き取り部に生じる隙間をカバーします。光漏れを最小限におさえ、窓枠天井付け製品の遮光性を高めます。



2-1-2 遮光サイドフレーム

生地と窓枠の隙間を覆うことで遮光性が向上する遮光サイドフレームは、窓枠内付けて効果を発揮します。計3色からお選びいただけます。

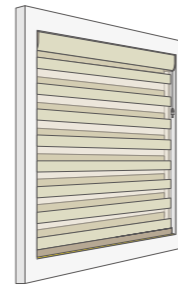
ラインナップ



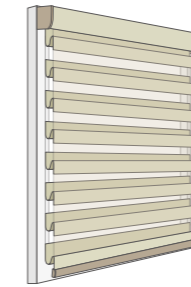
名称	色	図面	材質	適用取り付けタイプ
18.5mmネジ	-		-	窓枠天井付け 鴨居付け
遮光サイドフレーム	ホワイト アイボリー ブラック		アルミニウム	
遮光ボード	8968 スタックホワイト		樹脂成型品	

※ 遮光サイドフレームの高さは、窓下枠内側からサイドキャップの下にまたはシェードが巻き上がりきった位置の下5mmまで。  
 ※ 遮光サイドフレームと遮光ボードは同一オプションです。どちらか一方のみをご購入いただくことはできません。

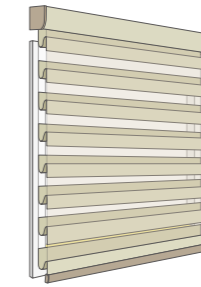
窓枠天井付け/鴨居付け  
(窓枠の内側に取り付ける場合)



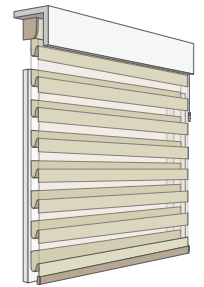
窓枠正面付け  
(窓枠の正面に取り付ける場合)



壁面付け  
(窓枠の上の壁面に取り付ける場合)



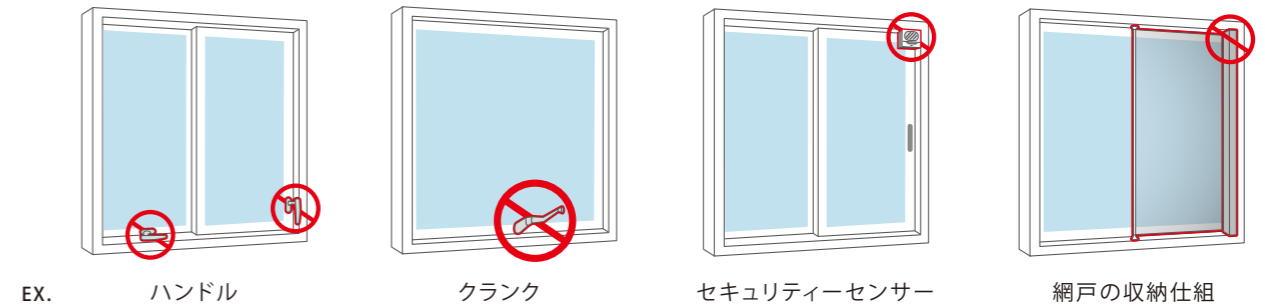
カーテンボックス付け  
(カーテンボックスの中に取り付ける場合)



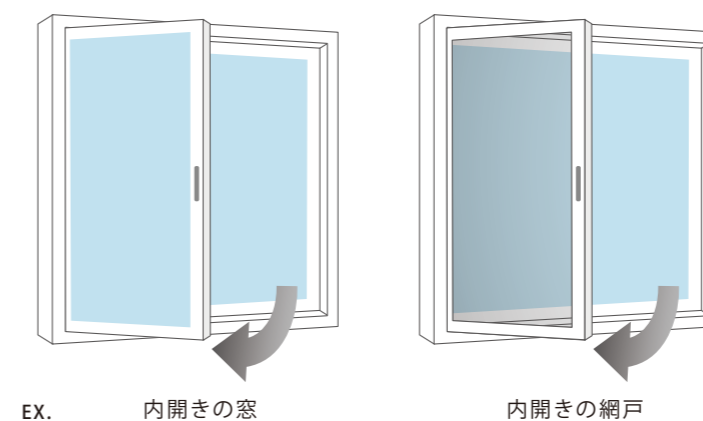
04 取り付け条件

4-1 窓枠天井付け/鴨居付け

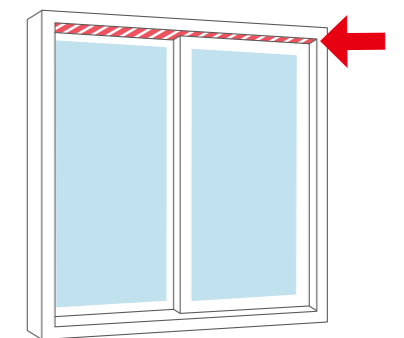
条件1 障害物など干渉するものがないこと



条件2 内開き窓・網戸は避けてください



条件3 下地が木材であること

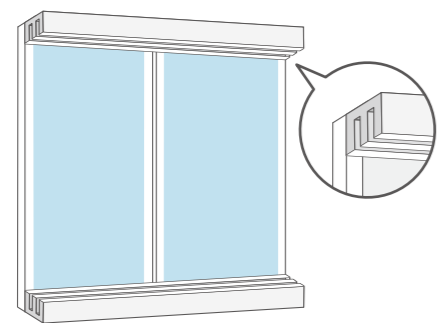


ネジを打ち込むため、窓枠の内側の材質が木材でできていること(金属では打ち込めず、石膏ボードでは十分な強度がありません)。

条件1、2に示した例は参考です。上例に限らず、取り付けや製品動作へ干渉する物等には十分ご注意ください。

仕様と構造  
オプション  
取り付けタイプ  
取り付け条件  
必要寸法一覧  
採寸方法  
取り付け方法  
操作方法  
サイズ定義と公差  
生地透過性  
お手入れ方法  
製品特性  
保証について

仕様と構造  
オプション  
取り付けタイプ  
取り付け条件  
必要寸法一覧  
採寸方法  
取り付け方法  
操作方法  
サイズ定義と公差  
生地透過性  
お手入れ方法  
製品特性  
保証について

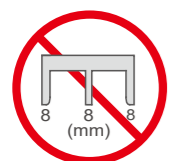
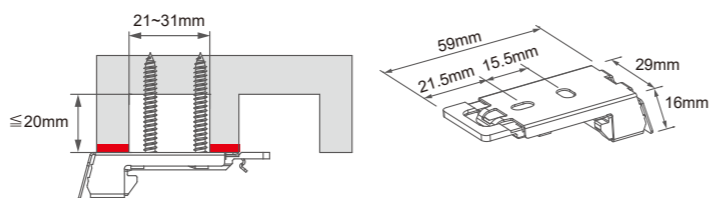


【鴨居付け】

和室によく見られる障子枠の鴨居への取り付けは可能でしょうか？

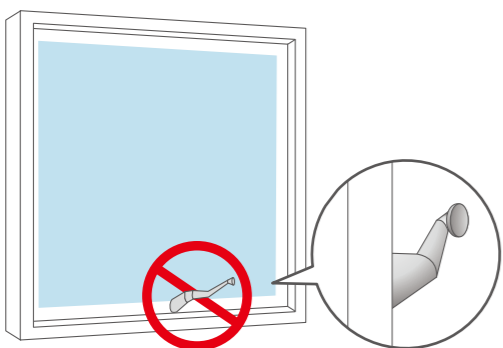
- 原則として、取り付けに問題ございません。鴨居の寸法を確認し、シェードのブラケットが2点の平面に支えられることをご確認ください。なお、ヘッドレールの前側と鴨居の前側が揃わないことがあります。あらかじめご了承ください。
- 下地の厚みが薄いと、ネジが鴨居を貫通する可能性があります。
- 障子枠の溝部は21~31mmにする必要があります。

取り付けの側面図 (おすすめの取り付け方法)



薄型鴨居の場合、左図の木の幅が8mm以下の箇所への取り付けはおすすめできません。

4-2 窓枠正面付け



条件1 障害物など干渉するものがないこと

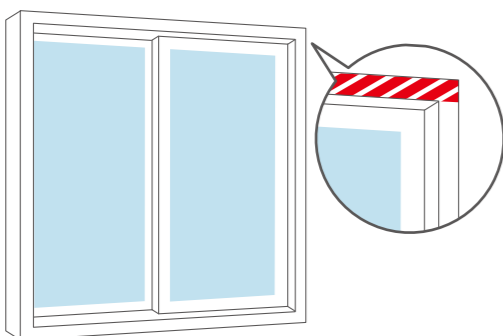
外に突出した取っ手などがある場合は、シェードの昇降を妨げます。取っ手が窓枠から突出するかどうかをご確認ください。

条件2 内開き窓・網戸は避けてください

内側に開く窓や網戸がある場合は、図のようにシェードを収めると、扉の開閉時の障害になります。(設置位置や巻き代をご確認ください)

条件3 下地が木材であること

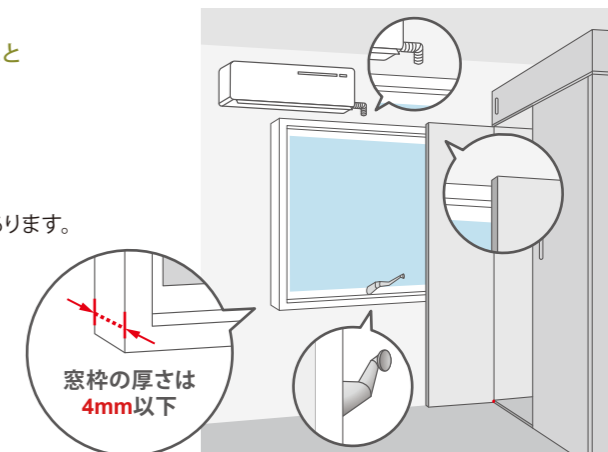
ネジを打ち込むため、窓枠の内側の材質が木材でできていること(金属では打ち込まず、石膏ボードでは十分な強度がありません)。



4-3 壁面付け

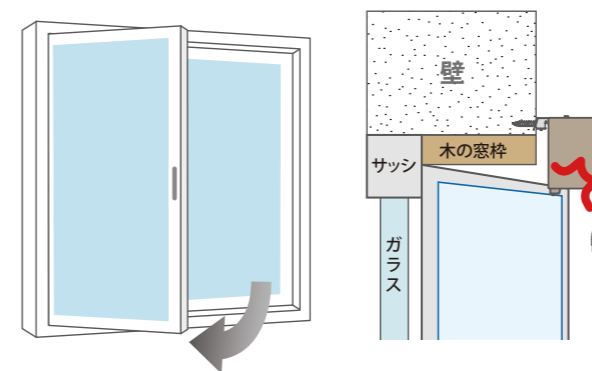
条件1 窓枠周辺の壁に、家具やエアコンなどの障害物がないこと

- 窓枠周辺の壁に、家具やエアコンなどの障害物がないこと。
- 窓枠よりはみ出した箇所に突出するものがないこと。突出するものがあるとシェードの昇降操作に支障をきたすことがあります。
- パーフェクトシアアの製品特徴で、ブラケットスペーサーを利用しない場合、下表のようにシェードを下ろした状態と巻き上げた状態ではシェードと壁面の距離が変わります。昇降操作上に窓枠または障害物に干渉することにご注意ください。



【3.5" 外付け用ブラケット】 製品高さが 1829mm 以下の場合	
巻き上がった状態	降ろした状態
【4.5" 外付け用ブラケット】 製品高さが 1830mm 以上の場合	
巻き上がった状態	降ろした状態

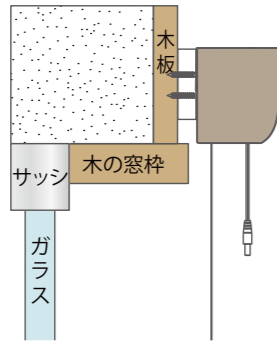
条件2 内開き窓・内開き網戸の場合、昇降時の干渉を確認済みであること



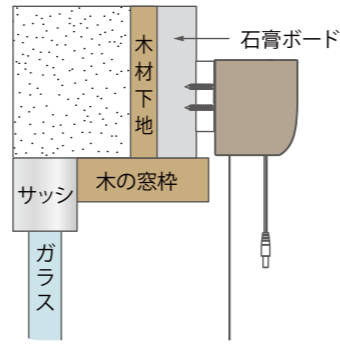
- 内開き仕様の窓・網戸がある場合、窓・網戸の開閉に支障がでないよう、巻き代計算・採寸・取り付けなど十分ご注意ください。

条件 3 取り付け箇所の下地が木材であること

- 下地素材が下図の場合は、商品同梱のネジで取り付けが可能です。

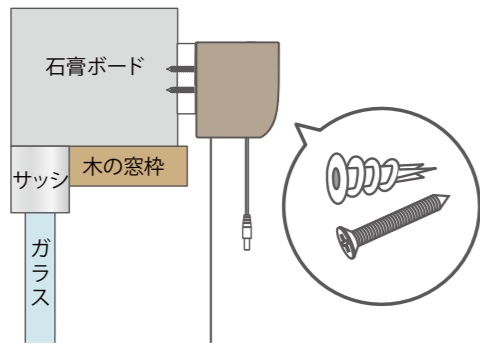


木材、ベニヤである場合

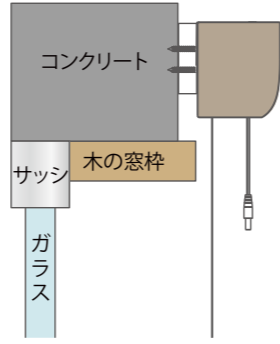


石膏ボードの下に木材の下地がある場合  
→ ネジが下地まで届かない場合がありますので、下地までの距離をご確認ください。

- 下地素材が下図の場合は、弊社ネジでの取り付けができません。専門業者による取り付けをおすすめいたします。



木材の下地がなく、石膏ボードのみの場合(※)  
→ 石膏ボード専用アンカーなどをご利用いただく必要があります。  
※ 非推奨

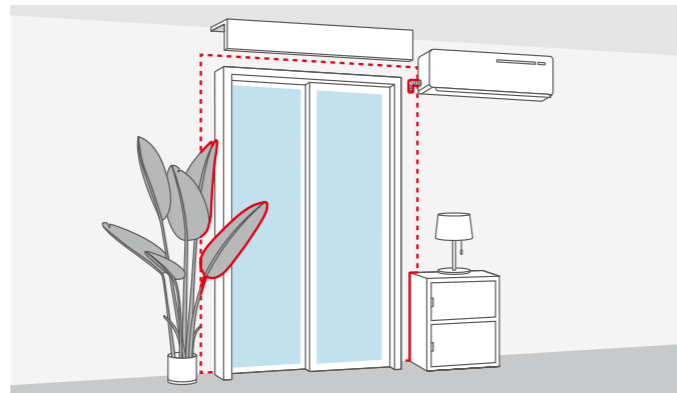


木材の下地がなく、コンクリートのみの場合  
→ コンクリート専用ネジのご利用と、施工方法をご確認ください。  
専門業者による取り付けをおすすめいたします。

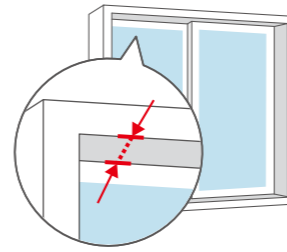
4-4 カーテンボックス付け

条件 1 窓枠周辺に障害物がないこと

- 窓枠周辺に、家具やタンス、エアコンなど障害物がないことをご確認ください。

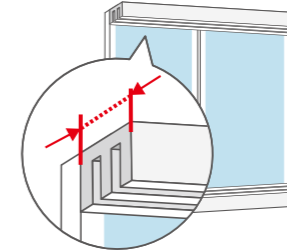


窓枠天井付け

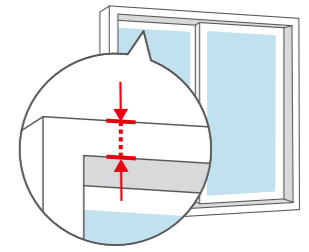


奥行が足りない場合はブラケットの取り付けができません。  
必要な奥行を下記の表にてご確認ください。

鴨居付け

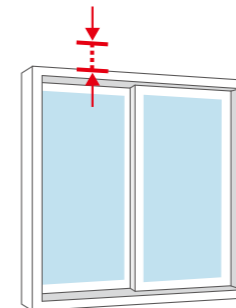


窓枠正面付け

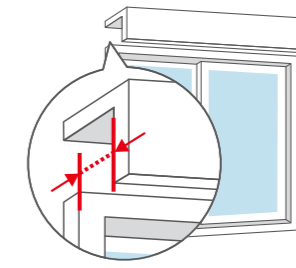


窓枠の高さが足りない場合は、ブラケットの設置ができません。

壁面付け



カーテンボックス付け



窓枠からカーテンボックスまでの必要寸法。

バランスタイプ	窓枠天井付け	窓枠正面付け	壁面付け	カーテンボックス付け
89mm J型 バランス	<p>基本奥行き (A) 必要窓枠の奥行 63mm, 19mm, 28mm</p> <p>窓枠内に完全収める奥行き (B) 91mm, 47mm</p>	必要窓枠の高さ 37mm 以上, 92mm	ブラケットスペーサー 92mm	141mm, 91mm
114mm J型 バランス	<p>基本奥行き (A) 必要窓枠の奥行 69mm, 19mm, 36mm</p> <p>窓枠内に完全収める奥行き (B) 105mm, 54mm</p>	必要窓枠の高さ 37mm 以上, 118mm	ブラケットスペーサー 118mm	153mm, 103mm

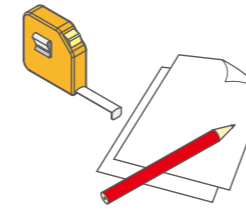
仕様と構造  
オプション  
取り付けタイプ  
取り付け条件  
必要寸法一覧  
採寸方法  
取り付け方法  
操作方法  
サイズ定義と公差  
生地透過性  
お手入れ方法  
製品特性  
保証について

仕様と構造  
オプション  
取り付けタイプ  
取り付け条件  
必要寸法一覧  
採寸方法  
取り付け方法  
操作方法  
サイズ定義と公差  
生地透過性  
お手入れ方法  
製品特性  
保証について

重要 条件例：89mm J型バランス、最大製作サイズ、最厚生地、巻き代最大のとき

- Ⓐ 窓枠天井付けの場合、窓枠前面からネジ穴まで19mm以上の間隔が必要です。必要な奥行きは63mmですが、シェードが窓枠から突出することがございます。
- Ⓑ 製品全てを窓枠内に収めるには必要寸法奥行91mm以上、窓枠前面からネジ穴まで47mm以上の間隔が必要です。その他条件については下表ご確認ください。

取り付けタイプ	取り付け金具設置面条件	遮光サイドフレーム・遮光ボードなし		遮光サイドフレーム・遮光ボード付き	
		89mm J型バランス	114mm J型バランス	89mm J型バランス	114mm J型バランス
窓枠天井付け 鴨居付け	Ⓐ 最低限必要な奥行き	63mm	69mm	68mm	74mm
	Ⓑ 製品全てを窓枠内に収めるために必要な奥行	91mm	105mm	96mm	110mm
窓枠正面付け	窓枠高さ	バランスを窓枠外に収める場合92mm	バランスを窓枠外に収める場合118mm	-	-
壁面付け	天井から窓枠までの寸法 (取り付け予定箇所の寸法)	バランスを窓枠外に収める場合92mm	バランスを窓枠外に収める場合118mm	-	-
カーテンボックス付け	カーテンボックスの奥行	141mm	153mm	-	-



【採寸の準備】

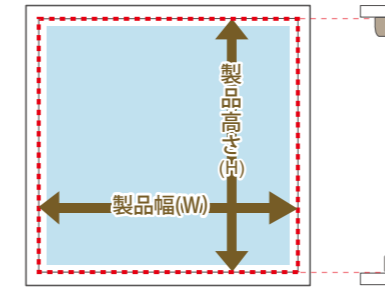
サイズを測る際に「メモ用紙」「ペン」「メジャー」をご用意ください。

※ 新築等の図面上サイズでご注文いただきますと、実際の窓枠に収まらないなどトラブルの原因となります。必ず実際の窓枠サイズを採寸後、ご注文ください。

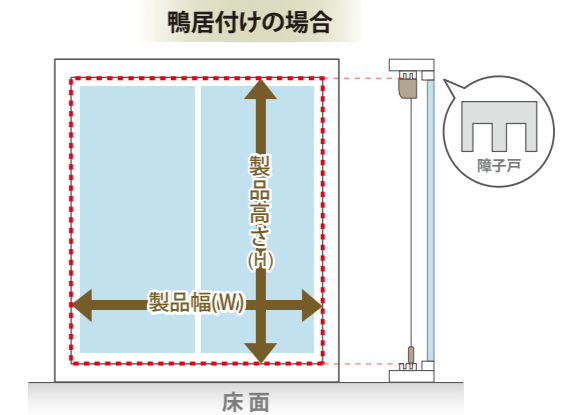
【採寸時のご注意】

窓は見た目にも同じでも、1ミリ単位でサイズが異なっている場合があります。取り付け対象となるすべての窓を採寸してください。

6-1 窓枠天井付け/鴨居付け



製品幅 窓枠の内側寸法を両端から測定  
製品高さ

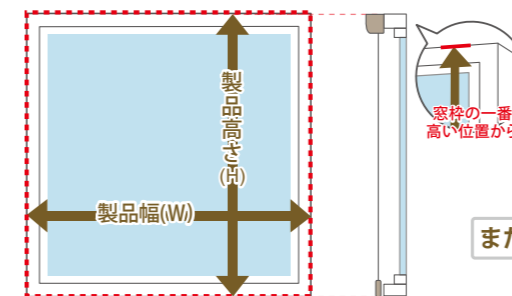


製品幅 窓枠の内側寸法を両端から測定  
製品高さ 窓枠上面から床面までを測定

ご注意ください

- 窓枠の歪みにより、製品が設置できない場合があります。幅・高さともに3か所以上(上中下、左右中など)を採寸し、それぞれ最小の寸法にてご注文ください。
- 「枠内実寸」で発注する場合、採寸は、幅、高さとも窓枠の内側寸法を何も引かずに、正確に測ってください。窓枠内に収まるよう製品に合わせ、工場にて1台あたり幅3mmを引いて製作します。
- 窓枠天井付けの場合、メカの構造によって光漏れが生じる箇所がございます。ご入用の際は有料オプション「遮光ボード」& 「遮光サイドフレーム」をご活用ください。隙間からの光漏れを最大限低減します。製品を天井に設置し間仕切りとして使用する場合、天井の強度が足りず設置できない場合があります。必ず下地が木材の野縁部分であることをご確認ください。

6-2 窓枠正面付け

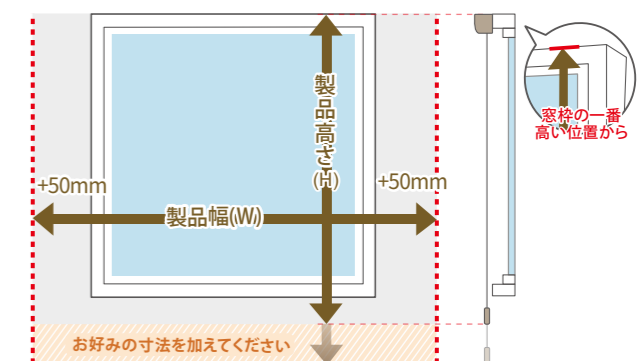


製品幅 窓枠の外側寸法を両端から測定

・窓枠と製品との隙間や光漏れが気になる場合、窓枠の外側寸法に左右各30~50mmほど余裕をもたせることがおすすめです。ただし、周りに障害物がないか必ず確認してください。

製品高さ 窓枠の外側寸法を両端から測定

・必要に応じて、お好みの寸法を追加することも可能です。



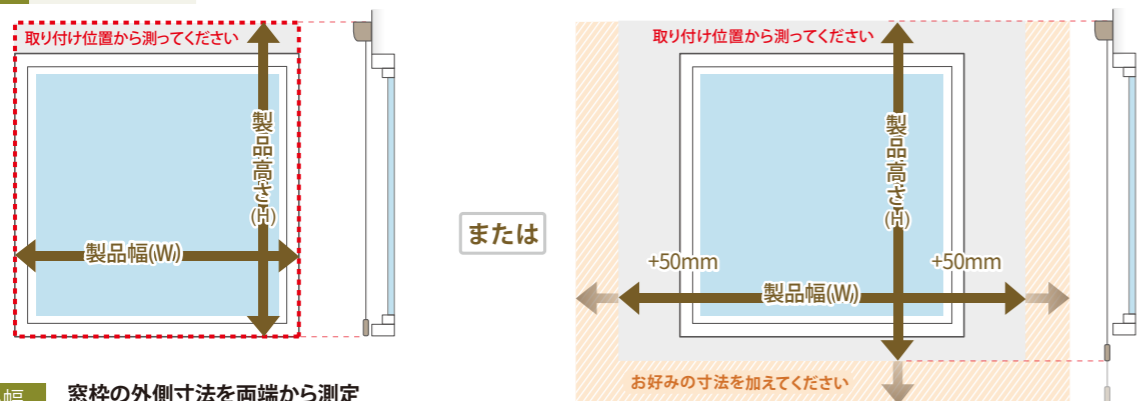
または

お好みの寸法を加えてください

仕様と構造  
オプション  
取り付けタイプ  
取り付け条件  
必要寸法一覧  
採寸方法  
取り付け方法  
操作方法  
サイズ定義と公差  
生地透過性  
お手入れ方法  
製品特性  
保証について

仕様と構造  
オプション  
取り付けタイプ  
取り付け条件  
必要寸法一覧  
採寸方法  
取り付け方法  
操作方法  
サイズ定義と公差  
生地透過性  
お手入れ方法  
製品特性  
保証について

6-3 壁面付け



**製品幅** 窓枠の外側寸法を両端から測定  
 ・窓枠と製品との隙間や光漏れが気になる場合、窓枠の外側寸法に左右各30~50mmほど余裕をもたせることがおすすめです。ただし、周りに障害物がないか必ず確認してください。

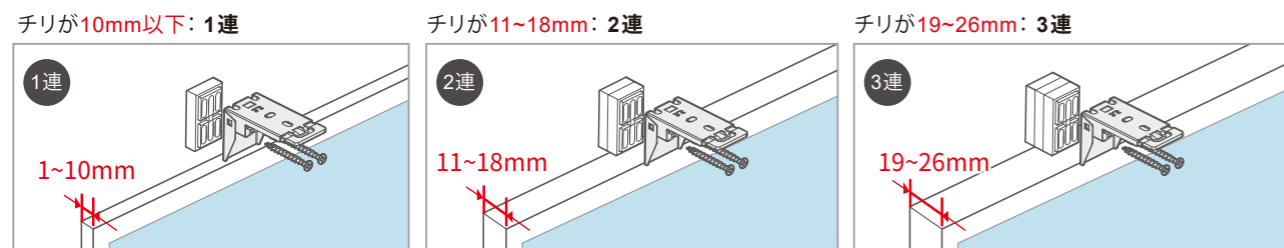
**製品高さ** 窓枠の外側寸法を両端から測定  
 ・必要に応じて、お好みの寸法を追加することも可能です。

【窓枠のチリを逃がして取り付ける場合-ブラケットスペーサーの使用】

壁と窓枠にチリ(段差)がある場合、ブラケットスペーサーを使用することでシェードの取り付けが可能です。チリの寸法に応じて、ブラケットスペーサーの個数を最大3つまで選択できます。それ以上の数が必要な場合は、壁面以外の取り付け方法をお選びください。

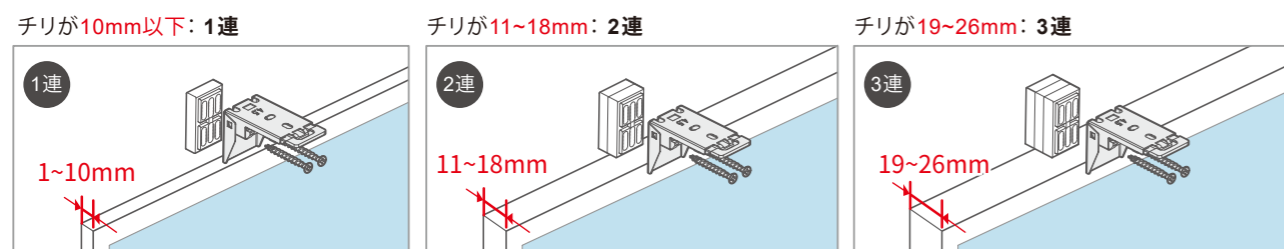
3.5"外付け用ブラケット

製品高さが1829mm以下で段差がある場合にはスペーサーが必要です。



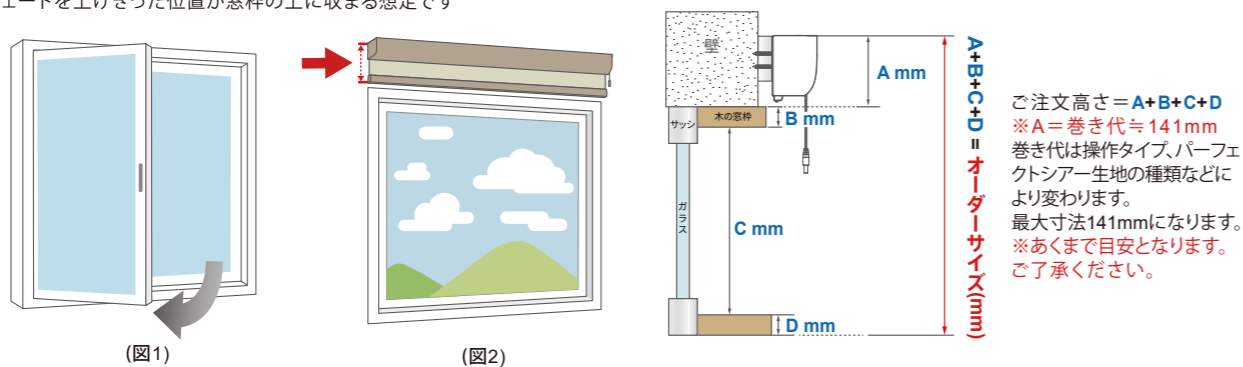
4.5"外付け用ブラケット

製品高さが1830mm以上で段差が4mm以下の場合にはスペーサーは不要です。



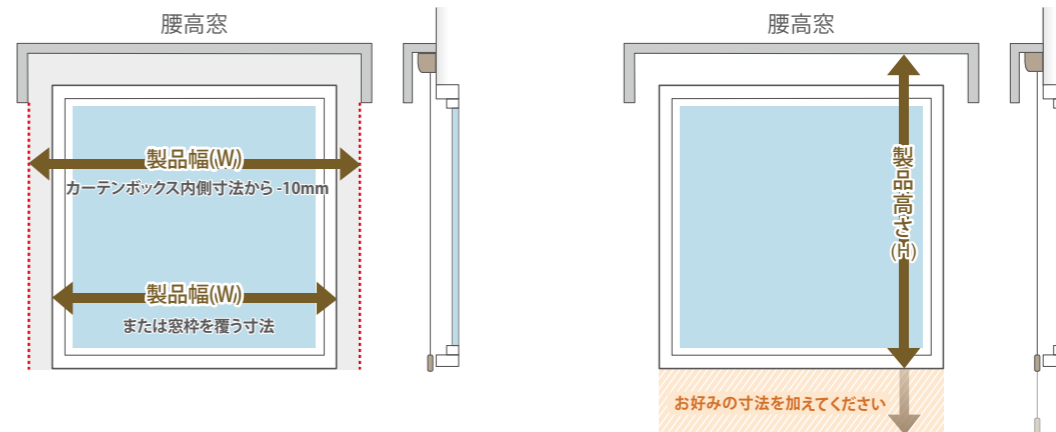
■内開きの窓・網戸がある場合や、窓枠上に製品を収めたい場合のご注文サイズについて

内開きの窓や網戸がある場合(図1)や、窓枠上に製品を収めたい場合(図2)は、採寸と取り付けの際、巻き代とシェードを設置する高さにご注意ください。採寸の際に、下記の計算が必要となります。  
 ※シェードを上げきった位置が窓枠の上に収まる想定です



- ① 下地を確認する
- ② オーダーサイズを算出
- ③ 製品量代算出し、取り付け位置を決める

6-4 カーテンボックス付け



**製品幅** カーテンボックス内側寸法から測定  
 ・カーテンボックス内側寸法から10mm程度を引いてください。または、窓枠を覆う寸法を測ってください。

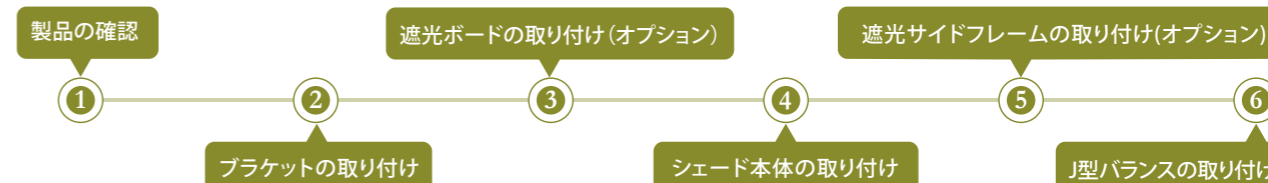
**製品高さ** 取付位置から窓枠の外側寸法を両端から測定  
 ・必要に応じて、お好みの寸法を追加することも可能です。

07 取り付け方法

ご注意ください ① ブラケット取り付け時は必ず以下項目を確認したうえで本体の設置を行ってください。

ブラケット取り付け後確認項目	正しい	間違い
すべてのブラケットが一直線に設置されていること	<p>俯瞰図</p>	<p>ブラケットが一直線に揃っていない</p>
	<p>正面図</p>	<p>ブラケットが一直線に揃っていない</p>
ビスがブラケットに対して垂直に取り付けられていること	<p>側面図</p>	<p>ビスが斜め締めになってしまい、ビス頭がしっかりとブラケットに密着していない</p>

■取り付けの手順



※ オプション選択のない場合、次のステップにお進みください。

仕様と構造  
 オプション  
 取り付けタイプ  
 取り付け条件  
 必要寸法一覧  
 採寸方法  
 取り付け方法  
 操作方法  
 サイズ定義と公差  
 生地透過性  
 お手入れ方法  
 製品特性  
 保証について

仕様と構造  
 オプション  
 取り付けタイプ  
 取り付け条件  
 必要寸法一覧  
 採寸方法  
 取り付け方法  
 操作方法  
 サイズ定義と公差  
 生地透過性  
 お手入れ方法  
 製品特性  
 保証について

仕様と構造  
オプション  
取り付けタイプ  
取り付け条件  
必要寸法一覧  
採寸方法  
取り付け方法  
操作方法  
サイズ定義と公差  
生地透過性  
お手入れ方法  
製品特性  
保証について

仕様と構造  
オプション  
取り付けタイプ  
取り付け条件  
必要寸法一覧  
採寸方法  
取り付け方法  
操作方法  
サイズ定義と公差  
生地透過性  
お手入れ方法  
製品特性  
保証について

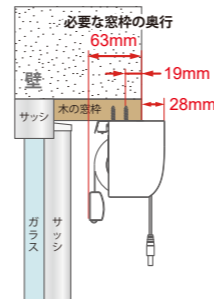
7-1 製品の確認

- 内容物にキズがつかないように開梱し、下記部品が揃っていることをご確認ください。
  - ・シェード本体 ・付属品ボックス ・取り扱い説明書 ・保証書
  - ・オプションアイテム(※) ・オプション付属品(※)
 ※オプションを選択した場合のみ
- 取り扱い説明書に従い、付属品ボックス内のパーツ数量を確認します。

**注意** 取り付けが完了するまで操作はしないでください。故障の原因になります。

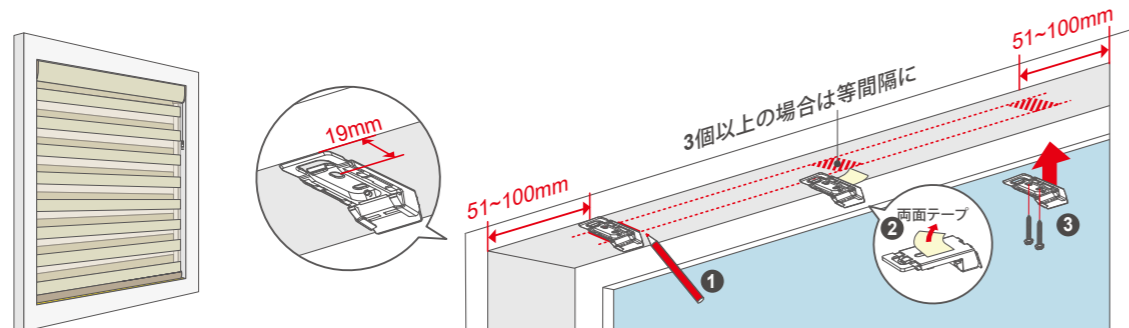
7-2 ブラケットの取り付け

- 最初に両端のブラケット取り付け位置を決めます。ブラケットをヘッドレールの両端部から約51~100mm内側に両面テープで仮止めしてください。各ブラケットが左右平行(水平)になるようにして、ネジでしっかりと固定してください。
- ブラケットを3個以上使用する場合は、中間とのブラケットの間隔が等間隔になるようにしてください。

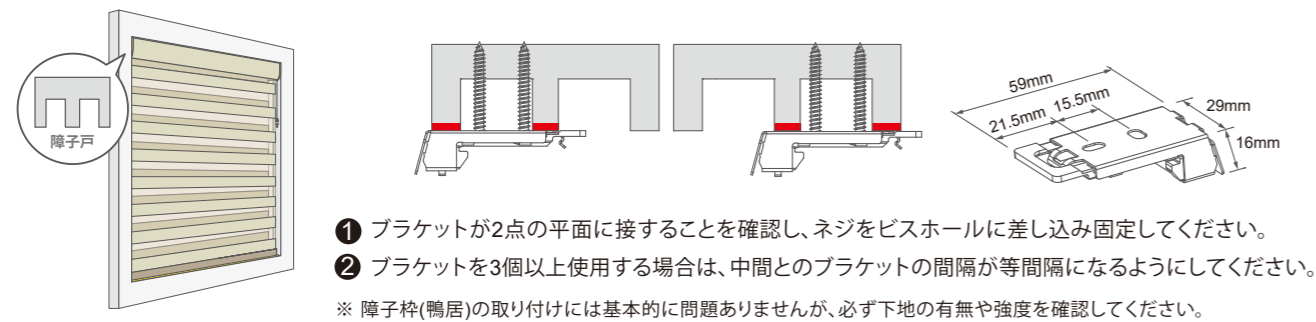


**ご注意ください** 設置場所が最低奥行き寸法の場合、右図に従って、指定寸法を確保しネジを固定してください。

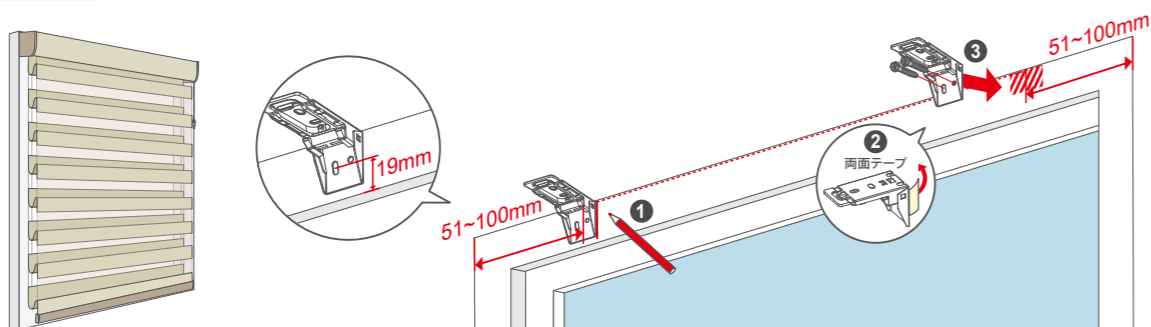
窓枠天井付け



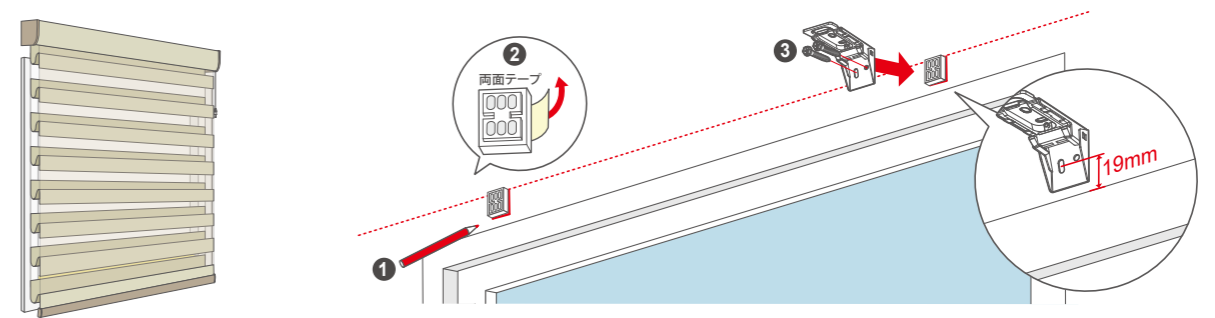
鴨居付け



窓枠正面付け

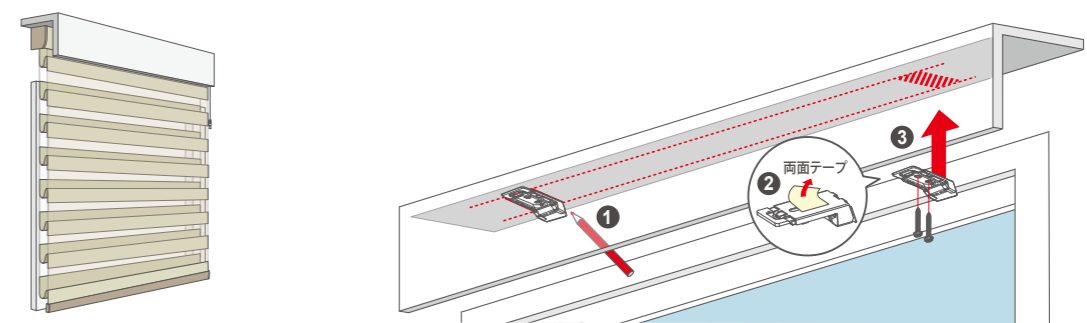


壁面付け



- ブラケットスペーサーを使用する壁面付けの場合は、取り付け箇所にはブラケットスペーサーを両面テープで仮止めしてください。ブラケットを左右平行(水平)に、採寸された高さと同じ高さの位置に取り付けてください。
- また、図のようにビスホールから窓枠端まで19mm以上の間隔を推奨します。

カーテンボックス付け

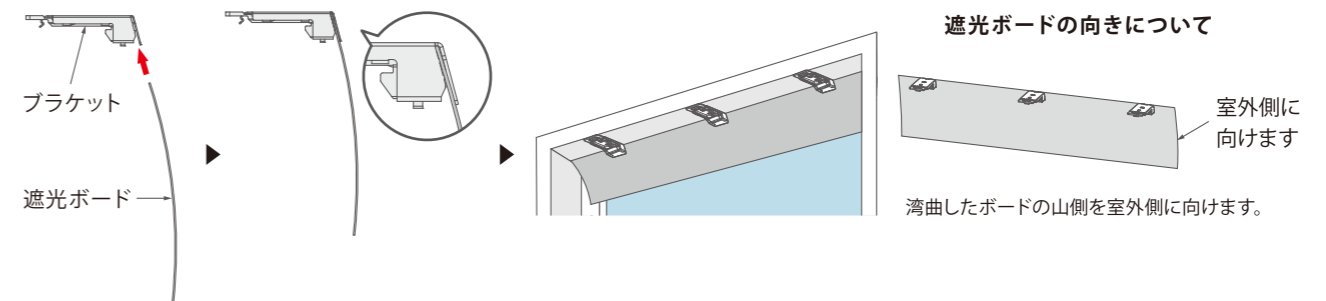


- 最初に両端のブラケット取り付け位置を決めます。ヘッドレールの両端部から約51~100mm内側に位置を決め、各ブラケットが左右平行(水平)になるよう仮止め中のネジをしっかりと固定してください。
- ブラケットを3個以上使用する場合は、中間のブラケットとの間隔が等間隔になるようにしてください。

7-3 遮光ボードの取り付け・取り外し ※ 窓枠天井付け・鴨居付けオプション: 遮光ボード無しの場合は省略

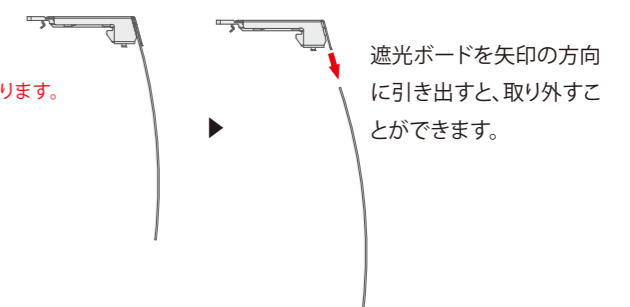
遮光ボードの取り付け

- 遮光ボードを下部から上部のブラケット後ろの溝に差し込みます。



遮光ボードの取り外し

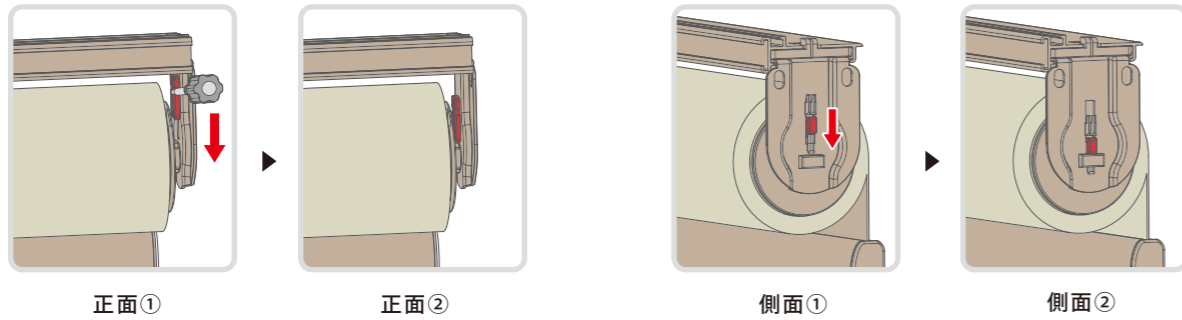
- ブラケットから遮光ボードを取り外します。 ※ ブラケットの返しツメにより、取り外す時には遮光ボードにキズがつくことがあります。



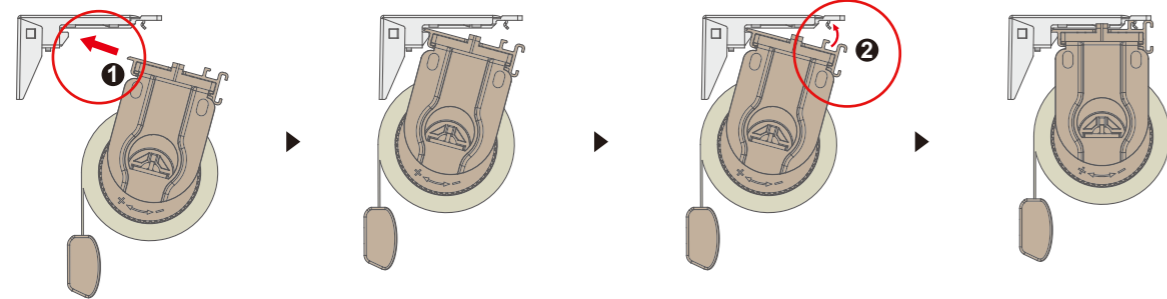
7-4 シェード本体の取り付け・取り外し

7-4-1 シェード本体の取り付け

- 図の通り、マイナスドライバーなどで矢印の方向にツマミを下ろしロック状態にします。



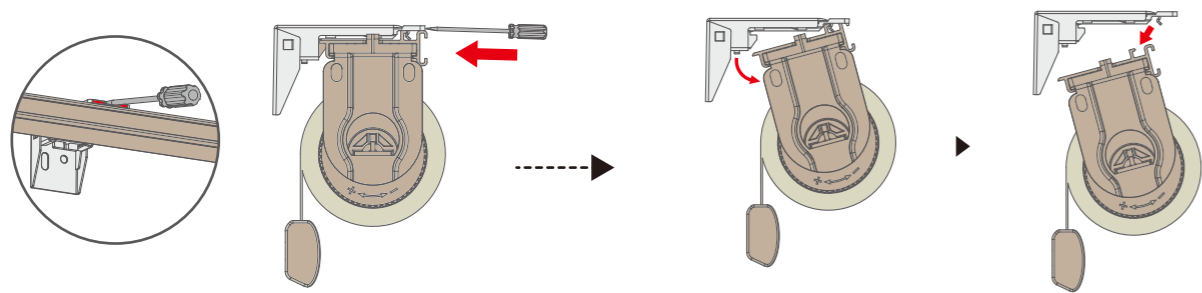
- シェード本体を、下記の手順でブラケットに固定します。



- ① ヘッドレール後部突起部分をブラケット奥の樹脂部分に差し込みます。
- ② その後、ヘッドレール前部はめ込み部分をブラケットの先端のツメに押し込みしっかりと固定します。

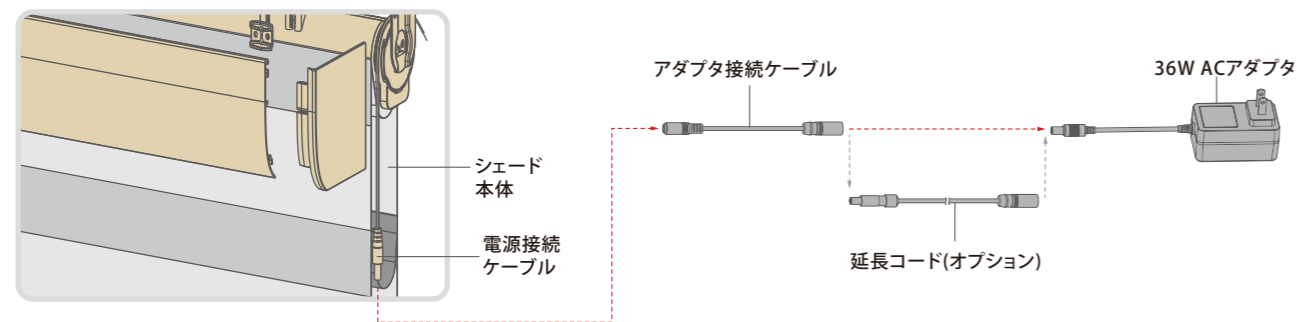
7-4-2 シェード本体の取り外し

マイナスドライバーなどの工具を使い、ブラケットの樹脂部分を奥に押し込み、ブラケットからヘッドレールのロックを外します。



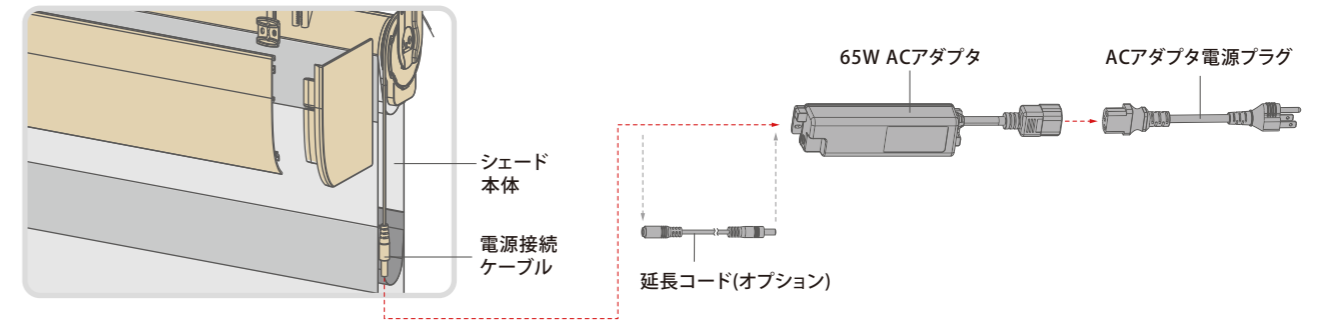
7-5 シェード本体ACアダプタのみ

- 36W ACアダプタを本体に接続するシェードに電源を入れる(本体ACアダプタ式のみ)



- (1) 36W ACアダプタをアダプタ接続ケーブルに接続します。
- (2) アダプタ接続ケーブルを本体の電源接続ケーブルに接続します。※接続された状態で出荷されます  
★ 延長コードの接続が必要な場合は、アダプタを先に延長コードに接続したのち、アダプタ接続ケーブル、電源接続ケーブルの順につなげます。
- (3) アダプタを電源に差し込みます。自動で指示灯が緑色に点滅し、シェードに電源が入った状態になります。

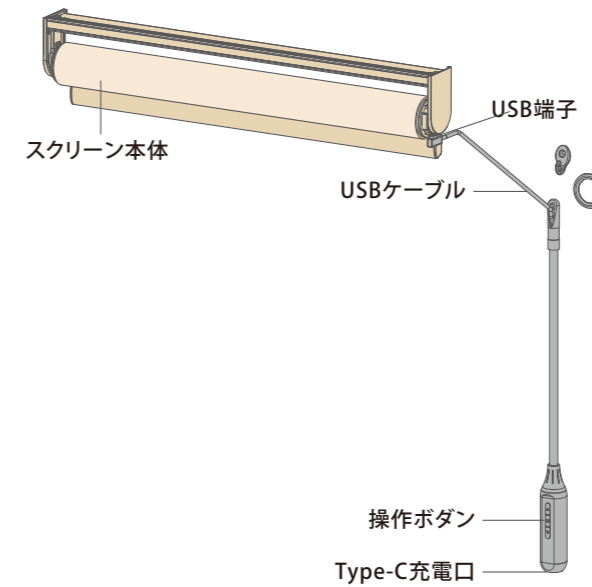
- 65W ACアダプタを本体に接続するシェードに電源を入れる(本体ACアダプタ式のみ)



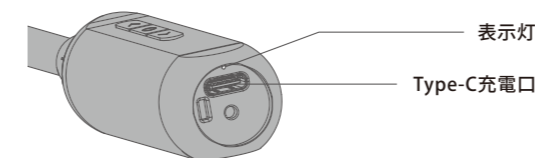
- (1) 65W ACアダプタをシェード本体の電源接続ケーブルに接続します。  
★ 延長コードの接続が必要な場合は、本体の電源接続ケーブルを先に延長コードに接続したのち、アダプタ、ACアダプタ電源プラグの順に繋げます。
- (2) アダプタをACアダプタ電源プラグに接続します。
- (3) アダプタを電源に差し込みます。自動で指示灯が緑色に点滅し、シェードに電源が入った状態になります。

7-6 シェード本体e-スティックのみ

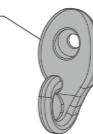
- USBケーブルを本体に接続するとスクリーンに電源が入った状態になります。



- e-スティックの底面



- 壁掛けフック  
壁にビスで壁掛けフックを固定します。

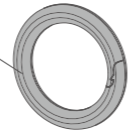


仕様と構造  
オプション  
取り付けタイプ  
取り付け条件  
必要寸法一覧  
採寸方法  
取り付け方法  
操作方法  
サイズ定義と公差  
生地透過性  
お手入れ方法  
製品特性  
保証について

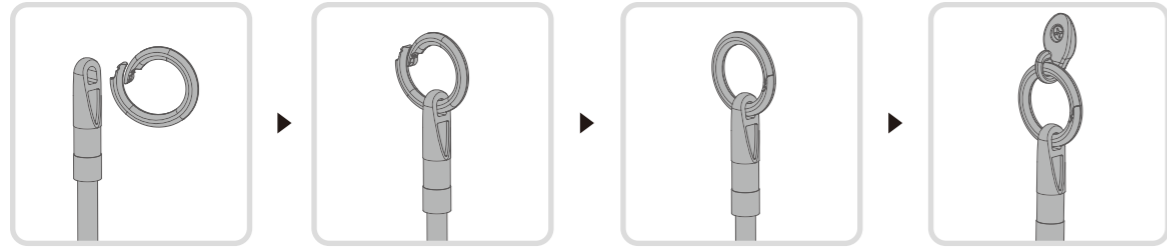
仕様と構造  
オプション  
取り付けタイプ  
取り付け条件  
必要寸法一覧  
採寸方法  
取り付け方法  
操作方法  
サイズ定義と公差  
生地透過性  
お手入れ方法  
製品特性  
保証について

■ e-スティック用リング

e-スティックの一番上の穴に e-スティック用リングを差し込み、壁掛けフックに掛けて使用します。



■ e-スティックの装着手順



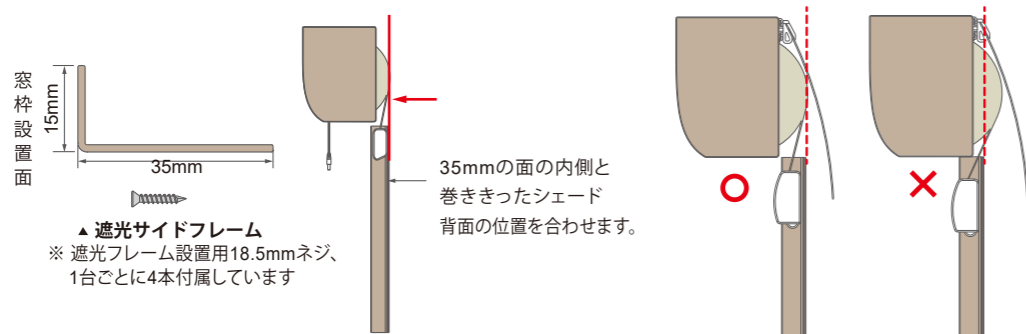
■ 充電方法

e-スティックにType-C充電ケーブルに接続し、Type-Cアダプターをコンセプトに差し込みます。  
 ※Type-Cアダプターは本製品には付属されておりません。

7-7 遮光サイドフレームの取り付け

※ 窓枠天井付け・鴨居付けオプション:遮光サイドフレーム無しの場合は省略

- 必ずシェード本体と遮光ボードの取り付け後に、遮光サイドフレームの取り付けをしてください。
- 遮光サイドフレームはシェード裏(室外側)に左右1本ずつ取り付けます。
  - ① 取り付けの前に、設置位置を確認し鉛筆でマークします。
  - ② 35mmの面の内側と巻ききったシェード背面の位置を合わせます。  
 ※ 巻き上がったシェードの位置は巻き代により変動します。

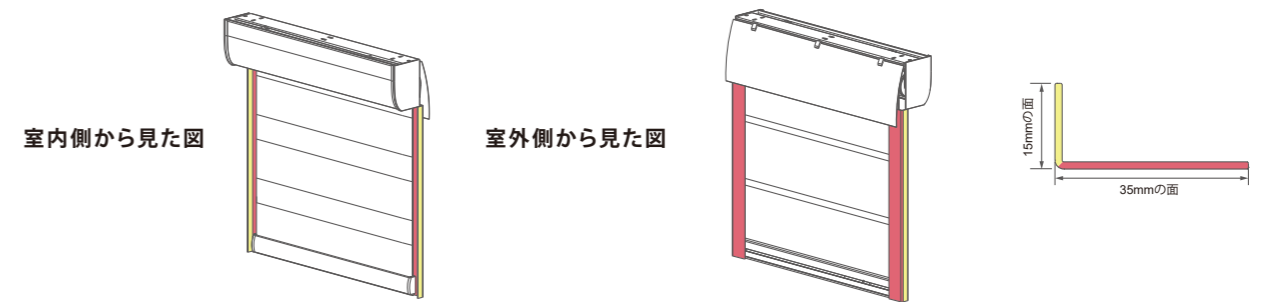


**注意** 図のように遮光サイドフレームを設置するとき、35mmの面が巻き取りパイプに近づかないようご注意ください。生地背面と遮光サイドフレームが干渉してしまう恐れがございます。生地に干渉してしまうと、破れや操作不良の原因となることがありますのでご注意ください。

- 位置が決まったら、両面テープの剥離紙を取り、遮光サイドフレームを取り付けます。
- 落下防止のため、遮光サイドフレームにネジ穴が上下各1箇所あります。付属のネジでしっかりと締めてください。

**注意** ネジは設置面に対し垂直に締めてください。ネジが斜めに固定されるとネジ頭が枠内に突出し、生地の昇降を妨げ、製品が破損する恐れがあります。

■ 設置完了イメージ



**注意** サイドフレームは両面テープで取り付けるため、取り外しの際に壁紙を破損する可能性がございます。あらかじめご了承ください。

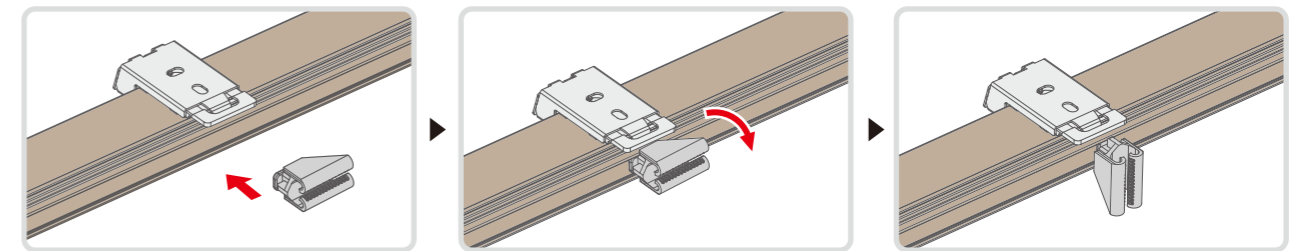
7-8 バランスの取り付け・取り外し

バランスの取り付け手順

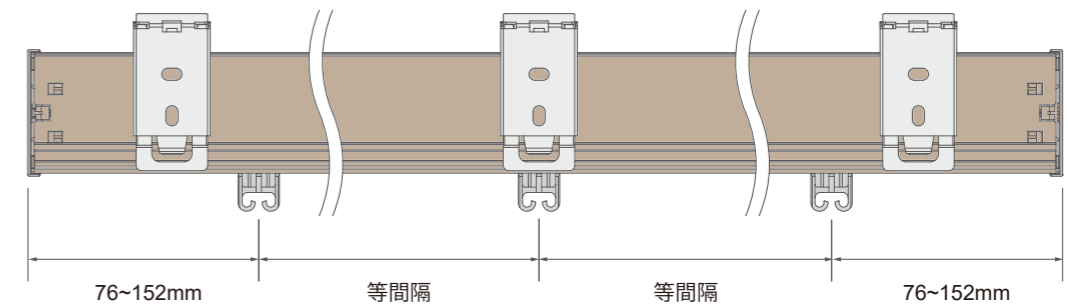
本体を取り付け後、問題なく操作できることを確認後、バランスを取り付けます。

① バランス固定ハンガーを取り付け

バランス固定ハンガーを水平にし、ヘッドレールの溝に入れ、垂直方向に回してください。



バランス固定ハンガーの設置位置は図のように両端から76~152mm、中間のハンガーは両端と等間隔になるようにしてください。

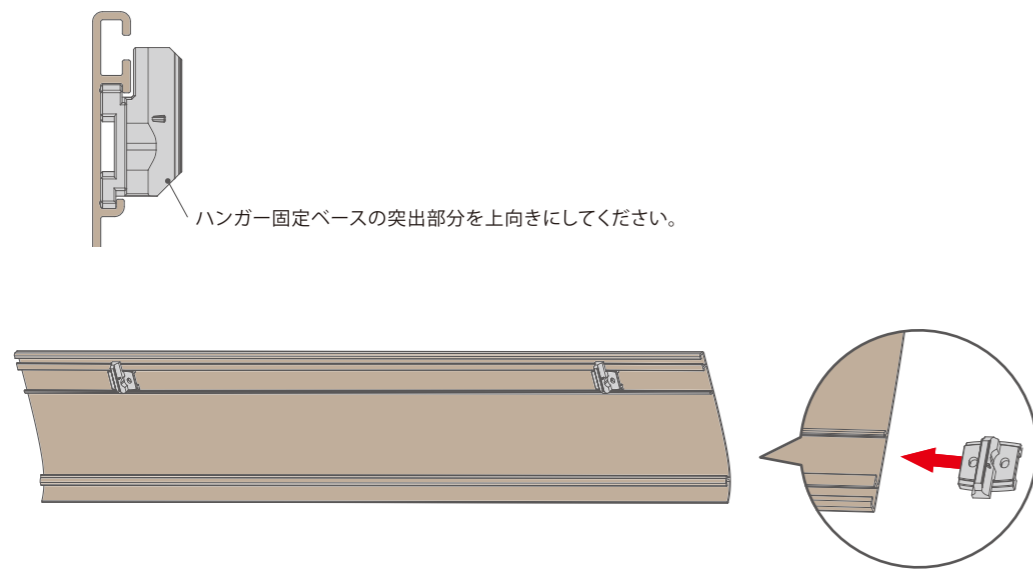


仕様と構造  
オプション  
取り付けタイプ  
取り付け条件  
必要寸法一覧  
採寸方法  
取り付け方法  
操作方法  
サイズ定義と公差  
生地透過性  
お手入れ方法  
製品特性  
保証について

仕様と構造  
オプション  
取り付けタイプ  
取り付け条件  
必要寸法一覧  
採寸方法  
取り付け方法  
操作方法  
サイズ定義と公差  
生地透過性  
お手入れ方法  
製品特性  
保証について

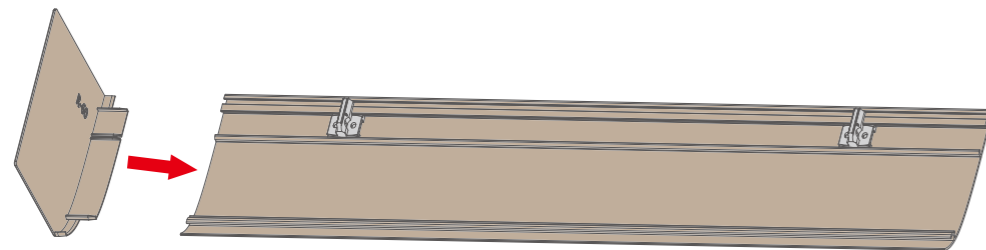
② ハンガー固定ベースの取り付け

ハンガー固定ベースをバランス裏面のレールにスライドします。



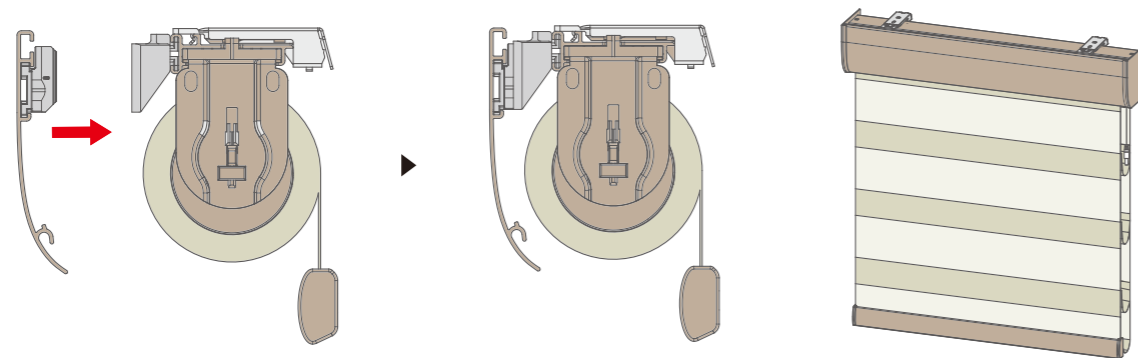
③ バランスキャップの取り付け

バランスキャップを下図の通り、溝に合わせて差し込みます。



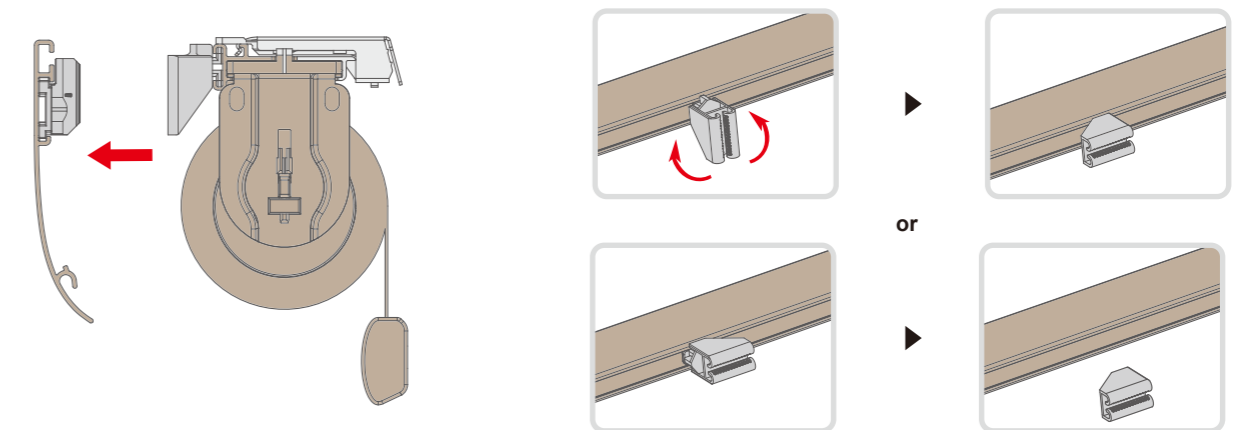
④ バランスとヘッドレールの取り付け

ハンガー固定ベースをスライドさせ、バランス固定ハンガーと合わせてから水平に押し込みます。  
また、Jバランスの高さを調整する際にハンガー固定ベースがバランス固定ハンガーを付けたまま上下の調整ができます。



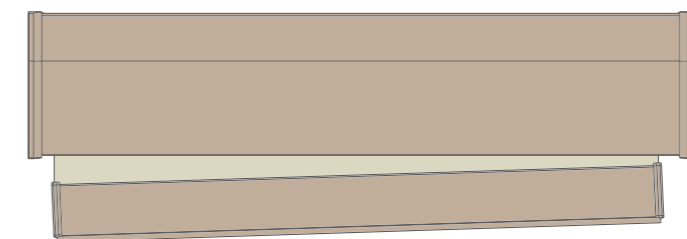
バランスの取り外し

- バランスを水平に外に取り出します。このとき、ハンガー固定ベースも一緒に取り外してください。
- バランス固定ハンガーを外す場合、まずはシェード本体を取り外します。固定ハンガーを水平にしてから、横方向にスライドさせ、ヘッドレールの端から取り出します。



7-9 平衡調整バーの調整について

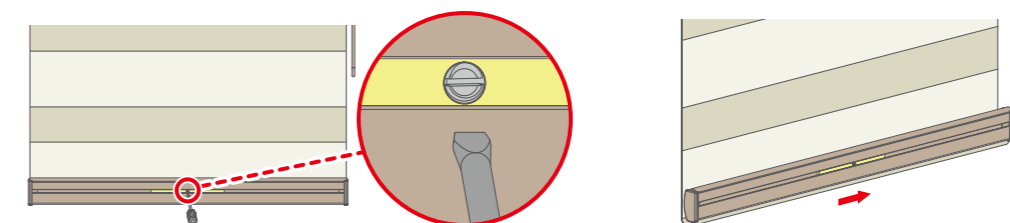
製品が左右水平に取り付けられていないと、ボトムレールが斜めになる場合があります。窓枠正面付け、壁面付けの場合は製品を外しブラケットを水平に調整してください。窓枠天井付け、鴨居付け、カーテンボックス付けの場合は、ボトムレールの裏にある平衡調整バーの位置を調整すると改善します。平衡調整バーはネジで固定されておりますので、ネジを緩め、傾きの反対側に移動させながら、ボトムレールが水平になるように調整します。水平になったらネジを締め直してください。 ※ 過度の調整は生地巻きズレ要因となります。



▲ ボトムレールが傾いている例

修正手順

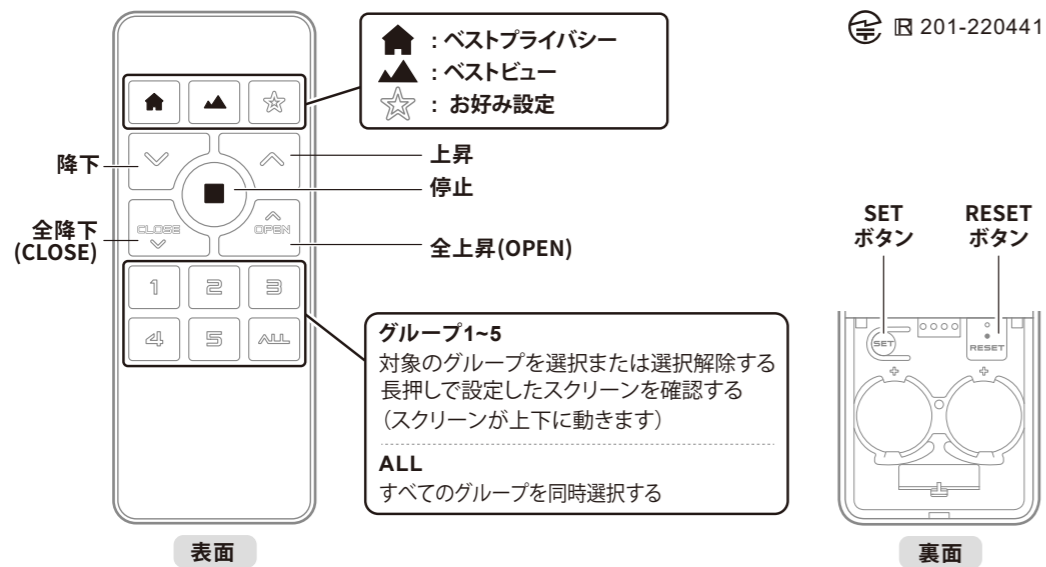
- ① マイナスドライバーでネジを緩める
- ② 平衡調整バーの位置を調整する



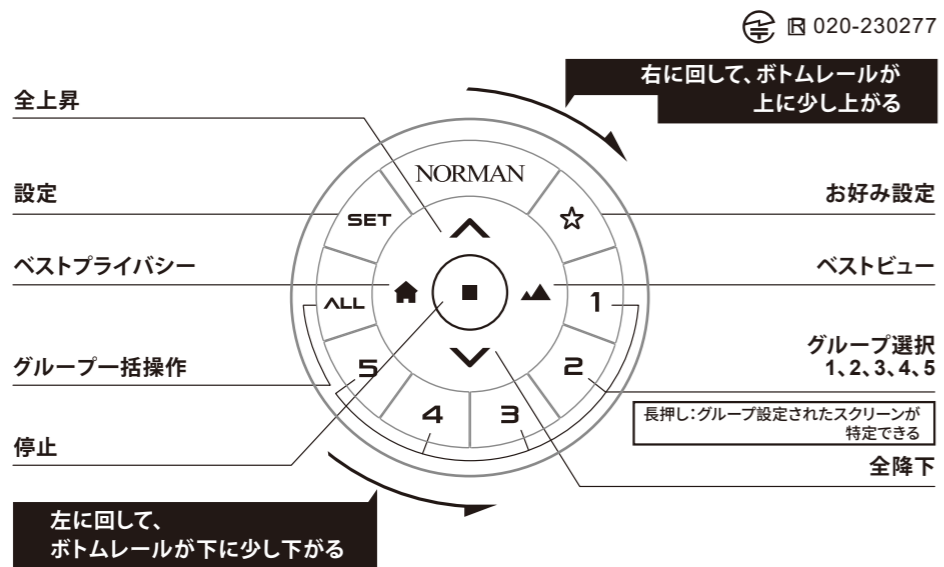
仕様と構造  
オプション  
取り付けタイプ  
取り付け条件  
必要寸法一覧  
採寸方法  
取り付け方法  
操作方法  
サイズ定義と公差  
生地透過性  
お手入れ方法  
製品特性  
保証について

仕様と構造  
オプション  
取り付けタイプ  
取り付け条件  
必要寸法一覧  
採寸方法  
取り付け方法  
操作方法  
サイズ定義と公差  
生地透過性  
お手入れ方法  
製品特性  
保証について

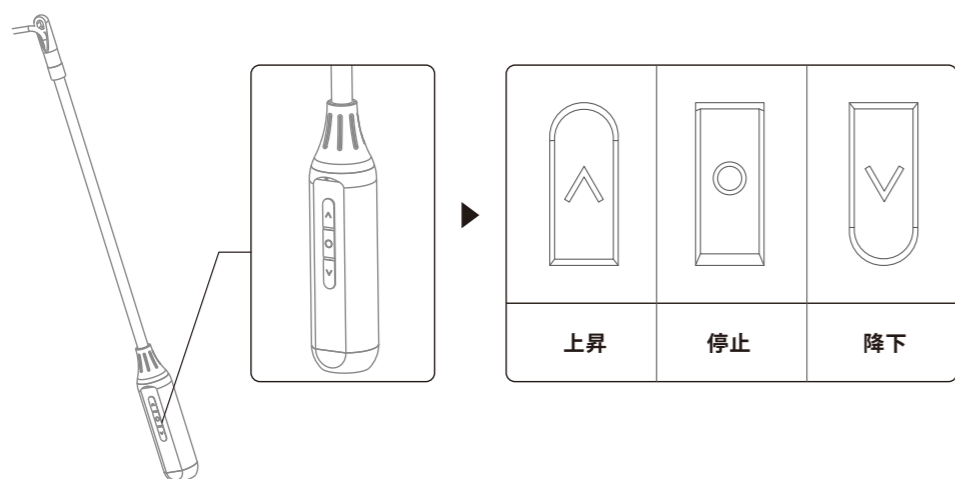
8-1 リモコン(RC-A01)ボタン紹介



8-2 SmartDial™ G2ボタン紹介



8-3 e-スティックボタン紹介



8-4 ボタン機能紹介

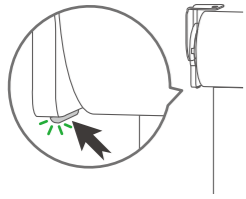
リモコン(RC-A01)	SmartDial™ G2	e-スティック	ボタン機能	紹介
		-	ベストプライバシー	 ボトムレールが一番下まで下がります シェードは全閉(遮光)状態となります
		-	ベストビュー	 ボトムレールが一番上まで上がります
		-	お好み設定 (初期設定位置)	 <b>初期設定位置:</b> ボトムレールが高さ半分の位置まで 昇降します
		-	降下	 <b>リモコン(RC-A01):</b> 全閉(遮光)状態となっていない場合、ボトムレールが下に少し下がります ベストプライバシーの場合、少し調光できます <b>SmartDial™ G2:</b> 1. 全閉(遮光)状態となっていない場合、ボトムレールが下に少し下がります 90度以上回すと、ボトムレールがベストプライバシーまで下がり続けます 2. ベストプライバシーの場合、少し調光できます 90度以上回すと最大採光状態になります
		-	上昇	 <b>リモコン(RC-A01):</b> もし採光状態となっている場合は、少しずつ押すことで全閉状態に近づきます 全閉(遮光)状態となっている場合、少しずつ押すことで、ボトムレールが上に少し上がります <b>SmartDial™ G2:</b> 1. もし採光状態となっている場合は、少しずつ回すことで全閉状態に近づきます 90度以上回すと一気に全閉(遮光)状態になります 2. 全閉(遮光)状態となっている場合、少しずつ回すことで、ボトムレールが上に少し上がります 90度以上回すとボトムレールがベストビューまで上がり続けます
			全降下 (Close)	 ボトムレールが一番下まで下がります シェードは全閉(遮光)状態となります もう一度押すと、最大採光状態となります
			全上昇 (OPEN)	 ボトムレールが一番上まで上がります もし採光状態となっている場合は、 1回押すと全閉(遮光)状態となります もう一度押すと、ボトムレールが一番上まで 上がります
			停止	昇降を停止します
		-	グループ 1~5	操作したいグループを選択します 長押し: グループ設定されたシェードが 上下に動きお知らせします
		-	ALL	すべてのグループを同時選択する

\* ご自身で設定変更できます。リモコンの説明書をご参照ください。

仕様と構造  
オプション  
取り付けタイプ  
取り付け条件  
必要寸法一覧  
採寸方法  
取り付け方法  
操作方法  
サイズ定義と公差  
生地透過性  
お手入れ方法  
製品特性  
保証について

仕様と構造  
オプション  
取り付けタイプ  
取り付け条件  
必要寸法一覧  
採寸方法  
取り付け方法  
操作方法  
サイズ定義と公差  
生地透過性  
お手入れ方法  
製品特性  
保証について

8-5 手動スイッチ機能紹介



サイドキャップの下に設置されている手動スイッチは、リモコンの電池切れや緊急時の際にシェードを操作することができます。

静止中に押す：シェードが昇降を行います

昇降中に押す：シェードが停止します。

また、電源スイッチとしてシェードの電源を入れる・切ることができます。

シェードの電源を入れる：スイッチを3秒長押し、表示灯が4回緑色に点滅します。電源が入ります。

シェードの電源を切る：スイッチを3秒長押し、表示灯が4回赤色に点滅します。電源が切れます。

あれっ？て思ったとき

こんなとき(症状)	考えられる原因	こうする(処置)
シェードが操作できない	シェードが電波を受信していない	リモコンでシェードを操作して、シェードの表示灯を確認してください。 <b>緑色に点滅</b> :シェード受信状況は正常です <b>赤色に点滅</b> :低電力 / シェード温度異常 <b>赤、緑色が交互に点滅</b> :その他の異常 <b>表示灯が光らない</b> :電波を受信していない/グループ設定ができていない / 電源が入っていない
	リモコンのバッテリー残量不足	グループボタンが正常に光ることをご確認ください。または、電池を交換してください。
	グループ設定を行っていない	リモコンのグループボタンで設定を行ったグループのボタンを長押ししてください。正常に設定されているシェードが、上下動してお知らせします。未設定の場合は、リモコンの取扱説明書の手順に従って設定を行ってください。
	シェード温度異常(温度が高い/温度が低い)	シェード操作時に赤色に点滅した場合、シェードの温度異常の可能性があります。30分ほど経過して、製品規格に記載の適切な操作温度範囲のもと操作を行ってください。
	操作ボタン未設定	リモコンのベストビュー(山の表示) / ベストプライバシー(家の表示) ボタンを押して、シェード表示灯が緑色に点滅、正常に動作するか確認をしてください。シェードが動かない場合、限界位置が未設定の可能性があります。リモコンの取扱説明書の手順に従ってシェードの限界位置を設定してください。 ※ シェードはすべての限界位置を設定完了後、すべての機能が使用できます
	その他の異常	<b>再起動</b> :手動スイッチを3秒長押しで電源の入れる/切るを行います。電源を切る場合は、表示灯が赤く点滅します。電源を入れる場合は緑色に点滅します。再起動でも異常の復旧ができない場合は次項の“本体強制再起動”を試してください。 <b>本体強制再起動</b> :手動スイッチを10秒長押ししてください。表示灯が赤色に点灯したらスイッチを離してください。本体が強制再起動します。以上の各対応方法で解決できない場合はお問合せください。
シェードの自動停止位置が変わった(限界位置のずれ)	急な電源の切断	急な電源の切断により、上下限界位置がずれる場合があります。リモコンの取扱説明書の手順に従って再度上下限界位置の設定を行ってください。
	その他の異常	お問合せください。

8-6 リモコンホルダー ※各状況に合わせてお選びください。

- ビス固定の場合:(木下地適用)
  - 1.設置箇所の穴をあわせませす。先にキリで穴をあけ、ビスを当てやすくします。
  - 2.付属のビスをしめます。
  - 3.ホルダーが固定されたら完成です。



※ 石膏ボードは別途アンカーをご用意ください

- 両面テープ固定の場合:(滑らかな平面に適しています)
  - 1.設置箇所をきれいにします。
  - 2.背面のテープをはがします。
  - 3.ホルダーをしっかりと押し当て貼り付けます。
  - 4.ホルダーが固定されたら完成です。



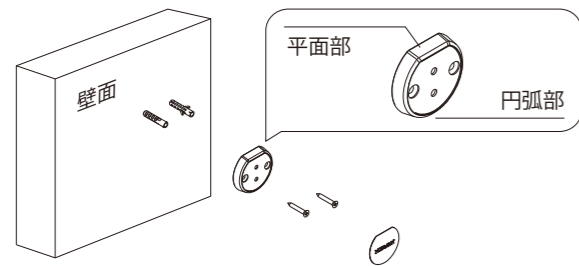
8-7 SmartDial™ G2の壁面設置

ビス(木ネジ)固定、または両面テープでの固定が可能です。設置環境にあった方法をお選びください。

- ビス固定:(木下地適用)
  - 1.ビスを打ち込む2か所に穴を空け、まずアンカーを装着します。
  - 2.マグネットに貼付されているシール剥離紙をとり、ホルダー内側に貼付固定します。
  - 3.ホルダーを、ビスでアンカー部分に固定します。
  - 4.仕上げに、NORMAN® ロゴシールを貼り、設置完了です。
  5. SmartDial™ G2裏面の窪みにホルダーが重なり、磁力で吸着固定されます。

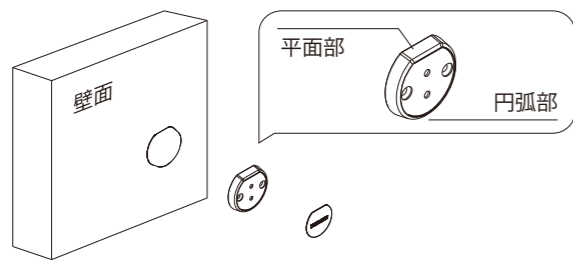
仕様と構造  
オプション  
取り付けタイプ  
取り付け条件  
必要寸法一覧  
採寸方法  
取り付け方法  
操作方法  
サイズ定義と公差  
生地透過性  
お手入れ方法  
製品特性  
保証について

仕様と構造  
オプション  
取り付けタイプ  
取り付け条件  
必要寸法一覧  
採寸方法  
取り付け方法  
操作方法  
サイズ定義と公差  
生地透過性  
お手入れ方法  
製品特性  
保証について



■ 両面テープ固定：(滑らかな平面に適しています)

1. マグネットに貼付されているシール剥離紙をとり、ホルダー内側に貼付固定します。
2. ホルダー用両面テープをとり、ホルダー裏面に貼り付けてください。
3. NORMAN® ロゴシールをホルダー表面に貼り、ホルダーを裏面の両面テープ剥離紙を取り、お好みの壁面に貼り付けて設置完了です。
4. SmartDial™ G2裏面の窪みにホルダーが重なり、磁力で吸着固定されます。



09 サイズ定義と公差

幅					
取り付けタイプ		オーダー高	仕上がり高		公差
窓枠天井付け	枠内実寸で発注	W	W-3mm	バランスキャップの左端から右端まで	± 1.5mm
	鴨居付け	W	W		
窓枠正面付け		W	W		
壁面付け		W	W		
カーテンボックス付け		W	W		
高さ					
取り付けタイプ		オーダー高	仕上がり高		公差
窓枠天井付け	枠内実寸で発注	H	H	製品全閉状態でブラケット上端部から ボトムレール最下部まで	0 ~ + 6mm
	鴨居付け	H	H		
窓枠正面付け		H	H		
壁面付け		H	H		
カーテンボックス付け		H	H		

可視性、プライバシー、透光性という3つの特性から、お客様のご要望にあった生地をお選びいただけます。

**可視性** 室内から見て、室外の景色が見える度合い。

レベル	★	★★	★★★	★★★★
	遮	低	中	高
説明	室外の景色が見えない。	外が明るいときのみ、景色のシルエットが微かに見える。	窓外の景色がぼんやりと見える。	レースカーテンと同様の可視レベル。

**プライバシー** 夜間、明かりがついている部屋の様子が、外から透けて見える度合い。

レベル	★★★★	★★★	★★	★
	プロテクト	プライベート	ミディアム	シースルー
説明	室内にある物の形と影がまったく分からない。	室内にある物の形は分からないが、影がぼんやりと分かる。	室内にある物の形がぼんやりと分かる。	室内にある物の形が分かる。

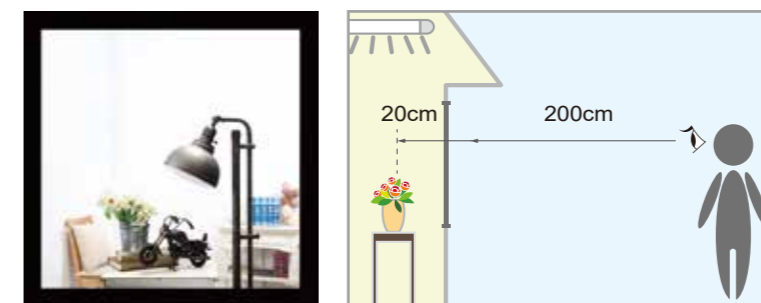
**透光性** 採光透過量と調節のレベル。採光レベルは自社基準による分類、遮光レベルは遮光性能試験JIS L1055 A法10万Lxにより分類しております。

レベル	説明
透けやすい	高採光★★★★ 直射日光の刺激を抑え、柔らかな光を採り入れることができる。レースカーテンと同等。
透けにくい	中採光★★★ 刺激をおさえた優しい光だけを採り入れることができる。
	低採光★★ ごく繊細な光を採り入れることができる。
	2~3級遮光★ 遮光率99.4%~99.99%。未満試験方法 JIS L1055 A法10万Lx。
	1級遮光☆ 遮光率99.99%以上。試験方法 JIS L1055 A法10万Lx。

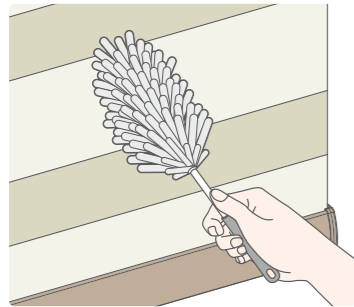
**実験条件**

室内側20cmの位置に物を置き、室外側の200cm離れたところから室内を見た状況での、生地への透け具合を検証しました。

**プライバシー実験**



※ 公的試験または当社基準での検証結果に基づいたランク分類です。全ての環境下・条件下での効果を保証するものではありません。予めご理解いただいたうえで、生地選びの目安としてお使いください。



- 日頃のお手入れは、小型ほうきや羽根はたき、またはハンドモップ等でほこりを落としてください。低吸引力のハンド式清掃機の利用も可能です。汚れがひどい時は、常温の水に浸け固く絞った布、モップなどで汚れを落としてください。
- ※ 汚れが落ちてもシミが残る可能性があります。お手入れの際、シェードに水分が残ってしまうと汚れや変形等の原因となることがあります。十分ご注意ください。

**警告** シェードに深刻な影響を与えるような洗剤、硬い掃除道具などを使用しないでください。洗濯・ドライクリーニング不可。またお手入れの際は生地を折らずにお掃除ください。

## 12 製品特性

外観変化、特殊環境における状態変化について、下記項目を予めご了承ください。

- 生地の色味やパターン等の一致性を保たせるため、同色や同パターンの複数の製品をご検討の場合は、一度のご注文ですべての設置予定製品をご購入することをお勧めします。製品設置後、日光の照射などによる経年変色が発生します。よく開閉を行う部分の生地、光によく当たる箇所などの部分により、経年変色の程度に差が出ます。これにより、追加で同じ色や同じパターンの製品をご購入されても、元々使用されていた製品との色味の差が発生する可能性があります。あらかじめご了承ください。

- ループコードタイプは、操作コードが外部に露出した状態であるため、お子様やペットに巻き付いて思わぬ事故につながる恐れがございます。必ず操作コードは使用後、余っている部分を付属のコードクリップに確実に固定し、お子様やペットの届かないところに置いてください。



- 製品は開口に合わせた最適な密閉状態にするため、シェードを一番下の降ろし、シェードを全閉状態から全開状態に移る動作の際に、製品の高さに若干の変化が現れます。シェード全閉時は、ボトムレールが窓枠下部に軽くあたり、シェード全開時は、ボトムレールが窓枠下部より離れるように動作します。

- 他社類似品と比較し、ノーマン製品は更により良い遮蔽性を追求しておりますが、製品特性によりシェードは完全密閉状態にはなりません。これは主に、製品下部に起こりやすくなります。予めご了承ください。



シェード全閉時は、ボトムレールが窓枠下部に軽く触れます

シェード全開時はボトムレールが窓枠下部より離れます

シェード正面

シェード側面

- 遮光生地は採光生地より、遮光性能は優れていますが、完全遮光を保証するものではありません。

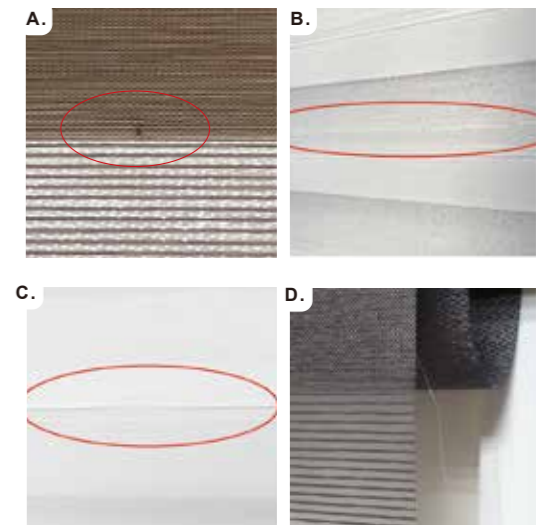


採光生地

遮光生地

### ■ 生地の特長

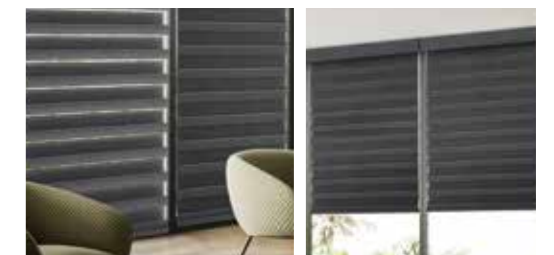
- A. 生地織り上げ工程の際に、わずかに色の濃淡、パターンの違いが発生することがあります。生地製造上の正常な状況になります。予めご了承ください。
- B. 生地にはわずかなシワ、折れ目、光の反射などが発生します。生地本来の特性であり製品の品質を損なうものではありません。
- C. 生地製造には接着剤を接合に使用しない、裁断と熱溶融を使用した方法で生地を仕上げしております。製法上の特性上、生地接合部は完全な直線にならない場合がございます。
- D. 生地本体両端は、まれにわずかなほつれが生じることがございます。お客様ご自身で糸切りはさみ等で切除していただいても問題ございませんが、お客様による過失の生地破損等は保証の対象外にありますのでご注意ください。また、生地製造過程で生地端が揃わない可能性もございます。予めご了承ください。



- 一つの窓枠に2台以上の製品を並べて設置する際に、生地の伸縮性の特性によりシェードが完全に揃わない場合がございます。(右図)



- 現在の電動パーフェクトシアードは無線信号によって操作されています。無線信号が送信される際、インテリア/家具や金属物や他の無線信号の干渉で、各製品が信号を受信するタイミングが異なることがあります。さらに、選ばれた布地、材質、製品のサイズなど製品自体の条件の違いも、製品の動作速度の差につながります。その上、グループ操作を使用する場合、各製品の起動、動作、停止のタイミングに多少の差が生じるのは正常な現象です。特に同じ窓に二つ以上の製品が並んで設置されている場合、より顕著になります。すべてのパーフェクトシアードを特定の位置に統一して止めたい場合は、リモコンの「お好み設定」を設定し、操作を行い、もしくはAPP (Hubを別途購入) のシーン(お気に入り)登録を使用することで、すべてのパーフェクトシアードを指定位置に停めることができます。



## 13 保証について

### 製品保証

この度は弊社製品をご検討いただき、誠にありがとうございます。当製品は厳密な品質管理のもとお届けしておりますが、万一、保証期間内に故障した場合は無償で修理をさせていただきます。

### 保証期間：お買い上げ日より3年間

保証に関する詳細やご使用中に不具合を感じた際は、公式サイト「故障かなと思ったら」ページをご参照ください。

ex	リビンダ1	寸法(mm)		取り付けタイプ				生地色番号	給電方法			リモコン・SmartDial™ G2・延長コード				リモコン・SmartDial™ G2 オプション		
		幅	高さ	窓枠天井付け (鴨居付け)	窓枠天井付け 製品実寸	窓枠壁面 正面付け	カーテン ボックス 付け		スクリーン本体 ACアダプタ式	e-スライツク ※2	長さ 指定	数量	壁面付け	数量	延長コード (追加 可能数量は お問い合わせ ください)	ShadeAuto™ HUB	SmartDial™ G2用ハセル	リピーター (中継器)
				枠内実寸	製品実寸	正面付け	カーテン ボックス 付け	F1358 スノーレーク	配線 左・右	黒・白	①	①	①	①なし ②あり	①なし ②あり	①なし ②あり	①ホワイ ②アイボリー ③ブラック	①なし ②1連 ③2連 ④3連
1									配線 左・右	黒・白								
2									配線 左・右	黒・白								
3									配線 左・右	黒・白								
4									配線 左・右	黒・白								
5									配線 左・右	黒・白								

ご発注者		発注日より14営業日以降の希望納期日		月		日	
発注No.		物件名		備考			
お客様名	様	お届け先名					
ご住所	〒	ご住所	〒				
お電話番号	( )	お電話番号	( )				
ご担当者		備考					

※下記表枠内にご記入ください(この用紙はコピーしてご使用ください。)

発注日： 年 月 日

SHUTTERS. BLINDS. SHADES.



**NORMAN® パーフェクトシアージュシート専用発注書 (電動タイプ)**

FAXはこちらの方向からお流しください。

**NORMAN® パーフェクトシアージュシート専用発注書 (ループコードタイプ)**

※下記表枠内にご記入ください(この用紙はコピーしてご使用ください。)

FAXはこちらの方向からお流しください。

SHUTTERS. BLINDS. SHADES.



ご発注者		発注日より14営業日以降の希望納期日		月		日	
発注No.		物件名		備考			
お客様名	様	お届け先名					
ご住所	〒	ご住所	〒				
お電話番号	( )	お電話番号	( )				
ご担当者		備考					

※注意事項  
\* 操作コードの長さは指定が無い場合、標準仕様とさせていただきます。  
\* 操作コード長さ指定の寸法下限は306mmです。

ex	リビンダ1	寸法(mm)		取り付けタイプ				生地色番号	操作位置	操作コード長さ		オプション		
		幅	高さ	窓枠天井付け (鴨居付け)	窓枠天井付け 製品実寸	窓枠壁面 正面付け	壁面付け			カーテン ボックス 付け	標準		指定 (10mm単位)	
				枠内実寸	製品実寸	枠内実寸	製品実寸	窓枠壁面 正面付け	壁面付け	カーテン ボックス 付け	F1358 スノーレーク	① ②	2000mm	①なし ②1連 ③2連 ④3連
1														
2														
3														
4														
5														

1. 遮光ポートと遮光サイドフレームは窓枠内付けのみ提供可能。遮光ポートはスタックホワイトのみです。遮光サイドフレームは3色よりお選びいただけます。

2. 壁面付けの場合はブラケットスベークーサーの個数をお選びください。ブラケットスベークーサーは壁面付けのみ必要な部品です。

備考欄