

NORMAN®

ハニカムエコスクリーン

e-スティック

取扱説明書

このたびは、当社商品をお買い上げいただきまして、誠にありがとうございます。ご使用前に、この説明書をよくお読みの上、末永くご愛用くださいますようお願いいたします。**お読みになった後は、大切に保管してください。**

安全上のご注意（必ずお守りください）

本書は、お買い上げいただいた製品を安全にご使用いただくために、特に注意していただくことを表示してあります。取り付けの前に必ずお読みいただき、適切な取扱いをお願いいたします。

■ 表示内容を無視して誤った使い方をした時に生じる危害や損害の程度を、次の表示で区分し、説明しています。

警告 製品の取扱いを誤った場合、死亡または重傷を負うことが想定される内容を示しています。

注意 製品の取扱いを誤った場合、傷害を負うことが想定されるか、または物的損害の発生が想定される内容を示しています。

■ お守りいただく内容の種類を、次の図記号で区分し、説明しています。

禁止 製品の取扱いにおいて、その行為を「禁止」する内容です。

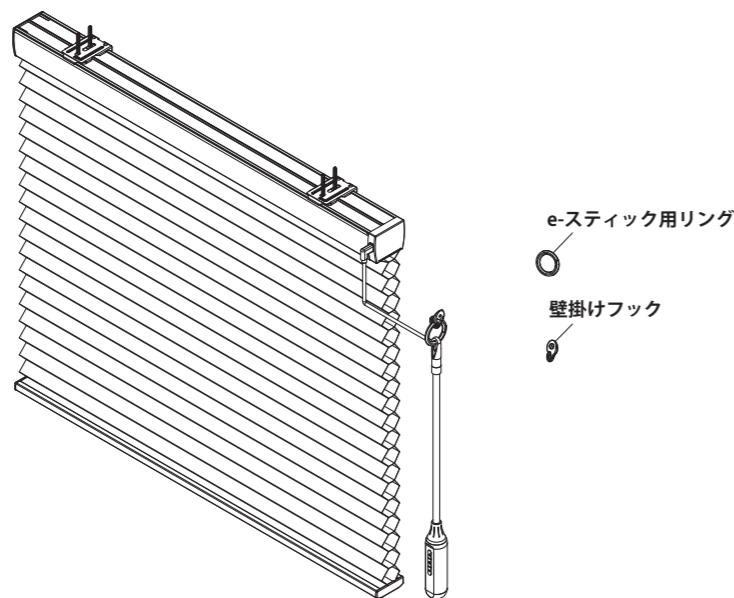
強制 製品の取扱いにおいて、指示に基づく行為を「強制」する内容です。

■ 使用上のご注意（ご使用前に必ずお読みください）

警告 ● 無理な操作や乱暴な取扱いは、絶対におやめください。製品が破損したり、落下する恐れがあり、ケガや物を破損する原因となります。
● 製品に物を吊り下げたり、ぶら下らないでください。製品が破損したり、落下する恐れがあり、ケガや物を破損する原因となります。

注意 ● 火のそばでの使用は絶対におやめください。
● 強風の時は、必ず窓を閉めるかスクリーンを畳んだ状態にしてください。製品の破損や思わぬ事故の原因につながることがあります。
● 昇降動作の範囲内に破損の恐れがある物や操作の障害となる物を置かないでください。また、操作の際は範囲内に人がいないことを必ず確認してください。
● 必ずe-スティックで操作を行ってください。スクリーンやレールを持って操作を行わないでください。

付属部品、製品全体図及び部品名称



付属部品の数量

■ 窓枠天井付け、浅天井付け、鴨居付け、窓枠正面付け、カーテンボックス付けの場合

製品幅(mm)	ブラケット	ブラケット用ネジ	両面テープ※2
~ 1422mm	2	4	2
1423mm ~ 2667mm	3	6	3
2668mm ~	4	8	4

■ 壁面付け

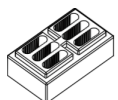
製品幅(mm)	ブラケット	ブラケット用ネジ	ブラケットスペーサー※1	両面テープ※2
~ 1422mm	2	4	2	ブラケットスペーサーの数+ ブラケットの数
1423mm ~ 2667mm	3	6	3	
2668mm ~	4	8	4	

※1 表のブラケットスペーサーの数量は、1連の場合です。2連、3連の場合は、ブラケット数x2、x3の計算でスペーサー付属数量の計算ができます。

※2 仮止め用両面テープは、1個のブラケット、ブラケットスペーサーに対して1枚ずつ入っています。

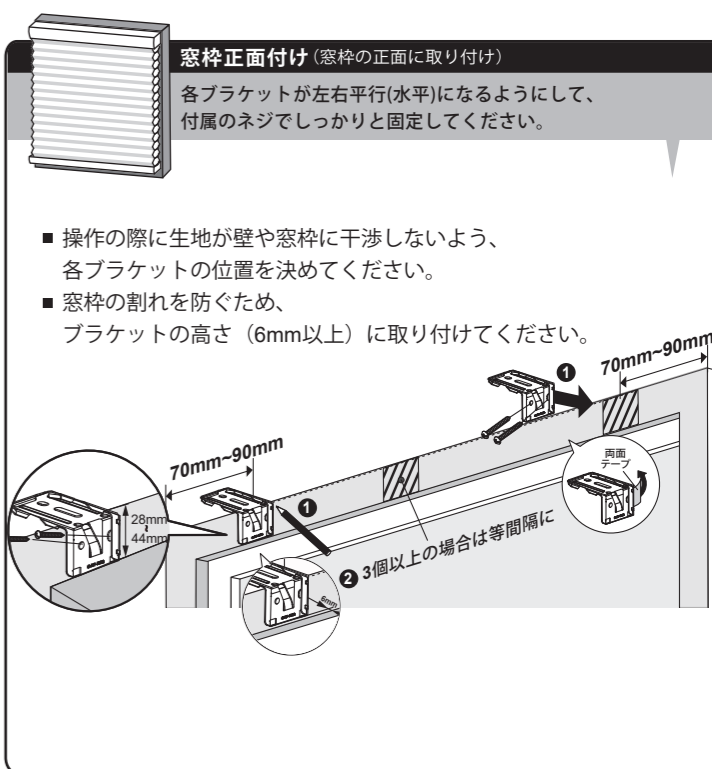
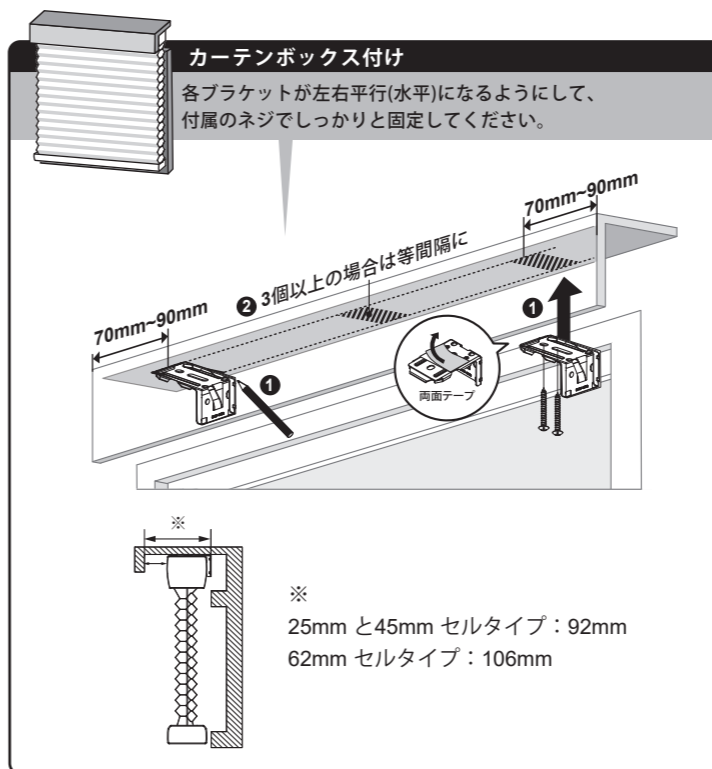
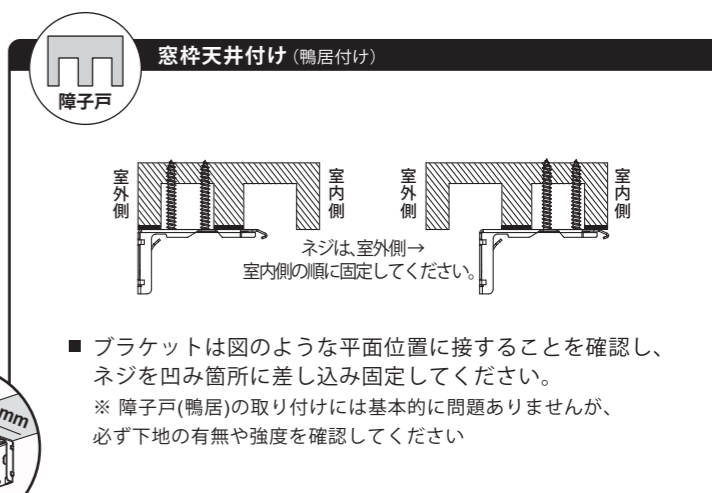
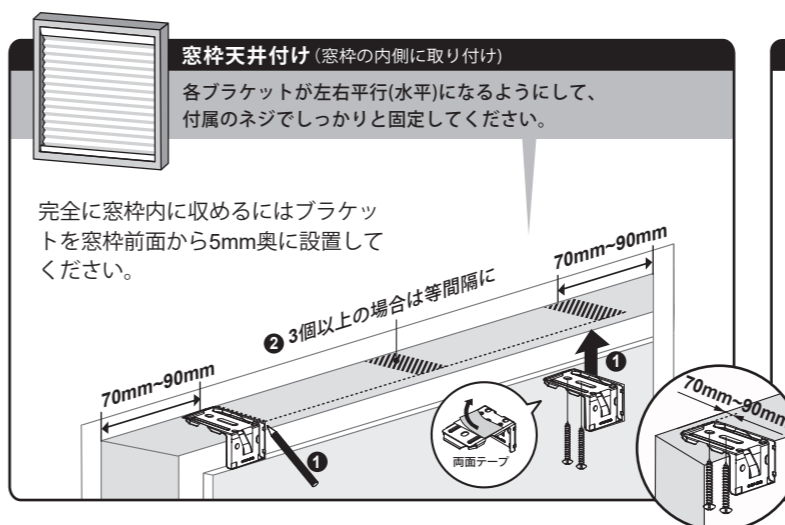


ブラケット

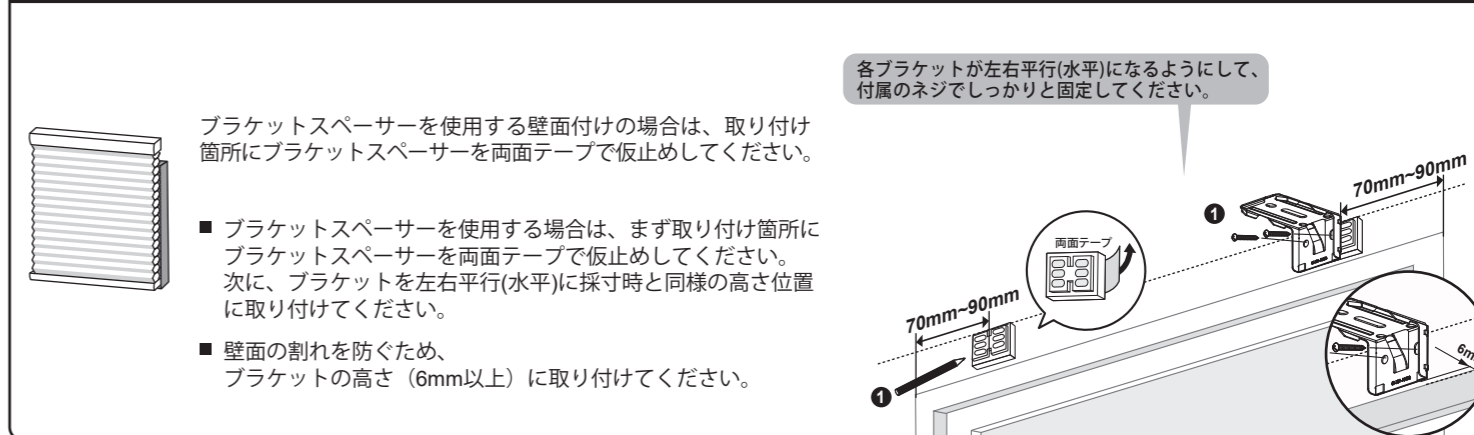
仮止め用
両面テープ19mmネジ
鴨居付け以外用31mmネジ
鴨居付け38mmネジ
スペーサー(1連)51mmネジ
スペーサー(2連)63.5mmネジ
スペーサー(3連)ブラケット
スペーサー

1 ブラケットを取り付けます

- 最初に両端のブラケット取付位置を決めます。ブラケットをヘッドレールの両端部から70mm~90mm内側に両面テープで仮止めしてください。
- ブラケットを3個以上使用する場合は、中間のブラケットとの間隔が均等になるようにしてください。



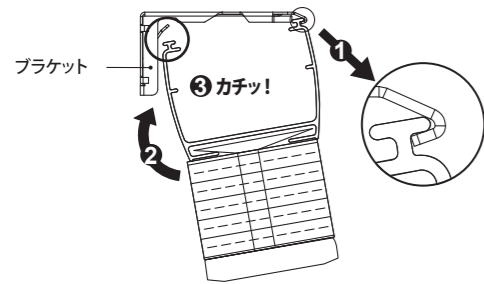
壁面付け (窓枠上の壁面に取り付ける場合)



スクリーン本体を取り付けます

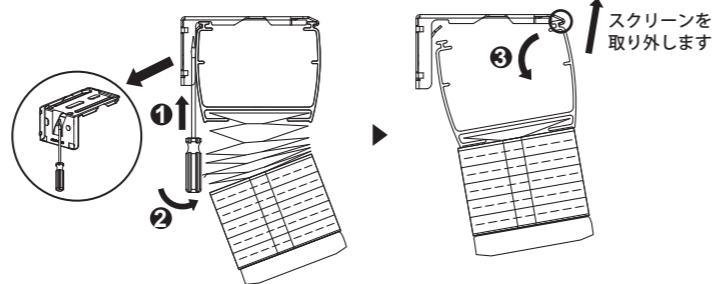
■スクリーン本体の取り付け

- 1.ヘッドレールをブラケット先端のツメに引っ掛け、ヘッドレールを下からブラケット奥に押し込みます。
- 2.奥の引っ掛かりにカチッとまで押し込んでください。



■スクリーン本体の取り外し

- 1.マイナスドライバーを用意し、ブラケット奥の引っ掛かりとヘッドレールの隙間に差し込み、ツメを溝から外します。
- 2.スクリーンをブラケットから取り外します。

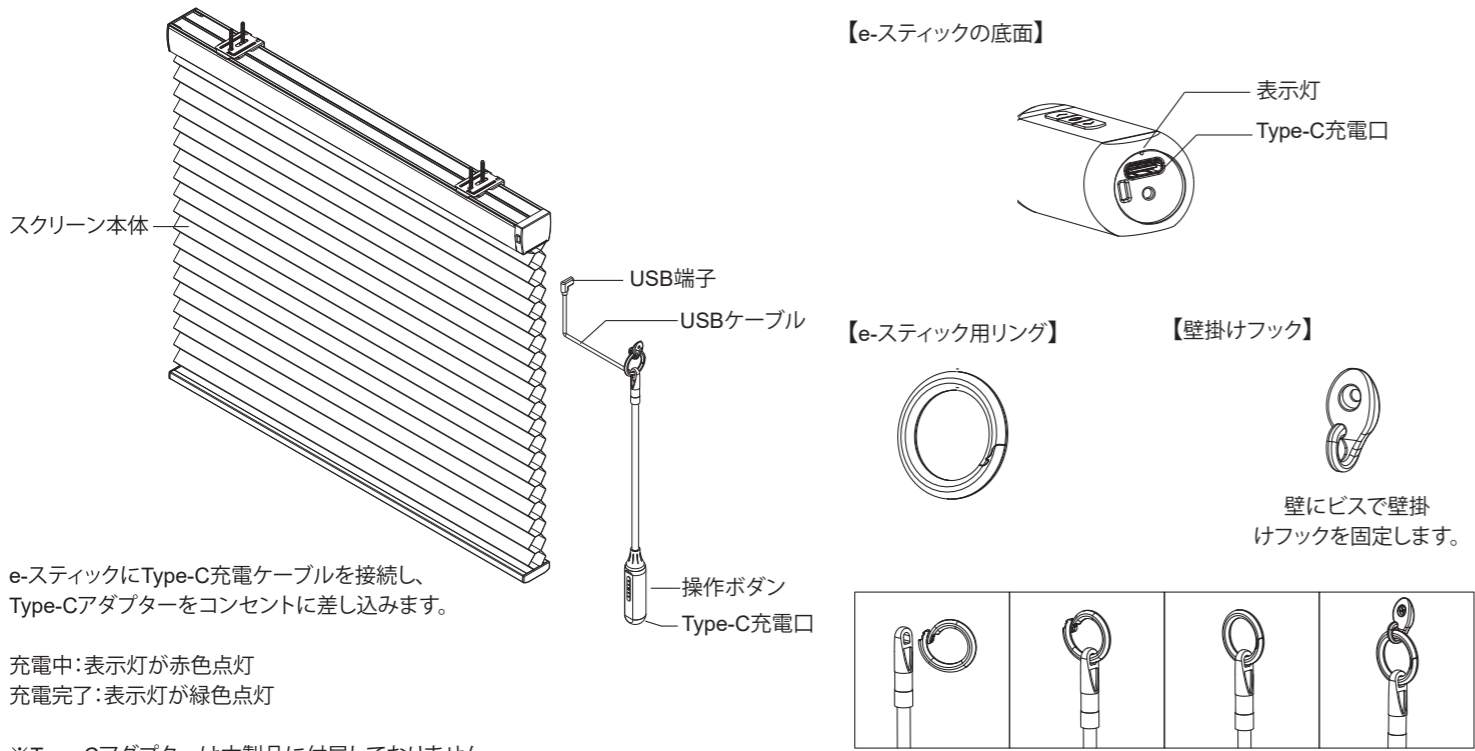


警告 製品本体を取り付けるときは、本体がブラケットにしっかり固定されているかを必ず確認してください。取付が不完全ですと製品が落下して、ケガや周辺物破損の原因となる恐れがあります。

警告 ブラケットからスクリーン本体を取り外す際は、必ず本体を手で支えながら作業してください。
スクリーン本体を畳み込んだのち、電源を切った状態で取り外してください。

6 本体e-スティックの接続

USBケーブルを本体に接続するとスクリーンに電源が入った状態になります。

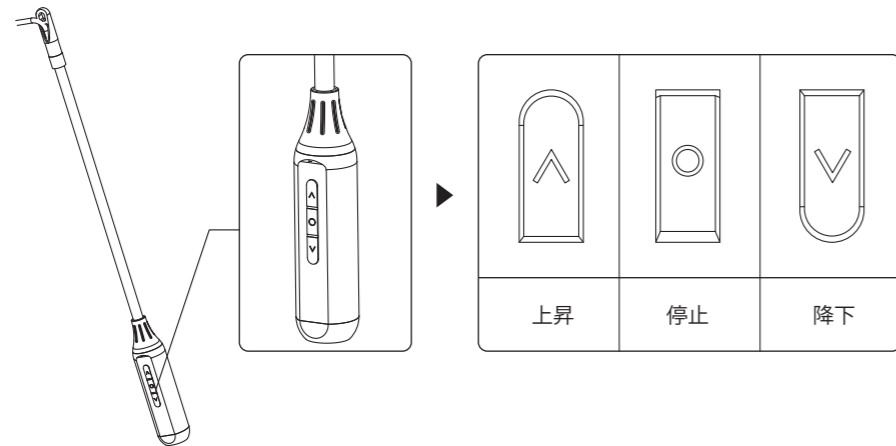


e-スティックにType-C充電ケーブルを接続し、Type-Cアダプターをコンセントに差し込みます。

充電中:表示灯が赤色点灯
充電完了:表示灯が緑色点灯

※Type-Cアダプターは本製品に付属しておりません。
※バッテリー残量にかかわらず、少なくとも6か月に1回はフル充電することをおすすめします。

7 e-スティックボタン説明



使用上のご注意

▶表示内容を見逃して誤った使い方をした時に生じる危害や損害の程度を、次の表示で区分し、説明しています。

- △警告 製品の取り扱いを誤った場合、死亡または重傷につながる内容を示しています。
- △注意 製品の取り扱いを誤った場合、傷害を負うことが想定されるか、または物的損害の発生が想定される内容を示しています。
- △危険 製品の取り扱いを誤った場合、死亡または重傷を負うことが想定される内容を示しています。

▶お守りいただく内容の種類を、次の図記号で区分し、説明しています。

- ⊘ 製品の取り扱いにおいて、その行為を「禁止」する内容です。
- Ⓛ 製品の取り扱いにおいて、指示に基づく行為を「強制」する内容です。

製品全体

使用時、異臭を感じたりコードが異常な高温になったりした場合は、すぐに使用を中止してください。

△注意

- ⊘▶動作環境 本製品は動作環境が5℃～35℃の範囲内で使用・充電をしてください。範囲外で使用・充電を行うと、バッテリーからの液漏れ、熱によるバッテリー損傷・性能低下等の恐れがあります。

△警告

- ⊘▶付属アクセサリ 付属のアクセサリはNORMAN 電動ハニカムスクリーンでのみ使用し、他の用途では使用しないでください。
コード類を使用する際、高温、火気、可燃物の近くを避けてください。
コードが発熱し被膜の変形やショート、火災の原因になります。
e-スティックを抜くときは、プラグを持って行ってください。コードを引っ張ると、破損や感電、火災につながる恐れがあります。
コードやプラグに破損、ぐらつき、焦げ、硬化、サビ・ホコリなどの汚損が見られる場合、すぐに使用を中止し、交換してください。
湿気やほこりの多い場所は避けて使用してください。ほこりが付着したまま使用しないでください。発煙、発火の原因になります。
タコ足配線はしないでください。コンセントが過熱し火災の原因になります。
出力がない、異音、雑音がするなど異常が認められた場合ただちに使用を中止してください。

△危険

- ⊘▶感電の危険性や損壊の恐れがあります
濡れた手で本体やACアダプタを操作すること。
液体や火気の付近に近づくこと。
本体やACアダプタに水を掛けたりしないでください。

△注意

- ⊘▶分解行為 付属アクセサリの分解、部品交換、改造などをご自身で行わないでください。故障の場合は速やかに販売店にお問合せください。販売店またはメーカーの指示によらない誤った使用方法は製品保証対象外となることがあり、保証期間内でも保証を受けられません。
- ⊘▶使用者の制限 本製品は、感覚器に障害のある方、ご自分で意思表示できない方は使用しないでください。

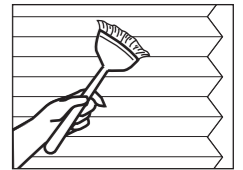
バッテリーへの給電時のご注意

△注意

- ⊘▶本製品以外への給電、非対応機器での充電をしない バッテリーには保護回路があります。スクリーン以外の機器への給電や意図しない充電機器を使用すると、保護回路が故障する可能性があります。
- Ⓛ▶充電方法 ご使用前に必ず本書をお読みになり、正しい方法で充電を行ってください。
- Ⓛ▶初回使用時 初回使用時、異臭・発熱・サビ等が見られた場合、すぐに使用をやめ、販売店へご連絡ください。
- ⊘▶可燃物付近での使用 可燃物の近くで使用・充電を行わないでください。発火により火災の恐れがあります。
- Ⓛ▶露出されたリード線や金属端子部の取り扱い 断線等でリード線や金属端子部分が露出した場合、危険ですので電気絶縁用ビニールテープなどで一時的に絶縁処理を行ってください。感電やショートにより発熱、破裂、発煙、発火の原因となります。
- Ⓛ▶廃棄方法 ご不要になった場合、各自治体の指示に従って処分してください。

お手入れ方法

- 日頃のお手入れは、ブラシを使い、スクリーンの折り目に沿ってほこりをはらってください。
- 結露などの影響で製品が水に濡れると、ほこりが付着しやすくカビの原因となる場合がございます。状況はご使用環境により大きく異なりますので、一律のご案内はございませんが、ご使用状況に合わせて、結露対策など日常的にお手入れのうえ長くご愛用ください。



メンテナンスシールについて

- お買い上げいただいた製品情報はメンテナンスシールに記載しております。製品に関するお問い合わせはメンテナンスシールをご確認ください。

梱包材の処理方法

- 梱包材は可燃ゴミと不燃ゴミに分別して処理してください。
- 各自治体により分別基準が異なりますので、それぞれの自治体の規定に従って処理してください。

ノーマンジャパン株式会社

〒151-0051 東京都渋谷区千駄ヶ谷 5-23-15 A-PLACE 代々木3階

お客様サービス窓口：0120-051-507 (お問い合わせ時間：平日9時30分～18時)

ホームページアドレス：
<http://www.norman.co.jp>