

NORMAN®

ハニカムエコスクリーン

電動タイプ BBモデル

取扱説明書

このたびは、当社商品をお買い上げいただきまして、誠にありがとうございます。ご使用前に、この説明書をよくお読みの上、末永くご愛用くださいますようお願いいたします。**お読みになった後は、大切に保管してください。**

安全上のご注意（必ずお守りください）

本書は、お買い上げいただいた製品を安全にご使用いただくために、特に注意していただくことを表示してあります。取り付けの前に必ずお読みいただき、適切な取扱いをお願いいたします。

■ 表示内容を無視して誤った使い方をした時に生じる危害や損害の程度を、次の表示で区分し、説明しています。

警告 製品の取扱いを誤った場合、死亡または重傷を負うことが想定される内容を示しています。

注意 製品の取扱いを誤った場合、傷害を負うことが想定されるか、または物的損害の発生が想定される内容を示しています。

■ お守りいただく内容の種類を、次の図記号で区分し、説明しています。

禁止 製品の取扱いにおいて、その行為を「禁止」する内容です。

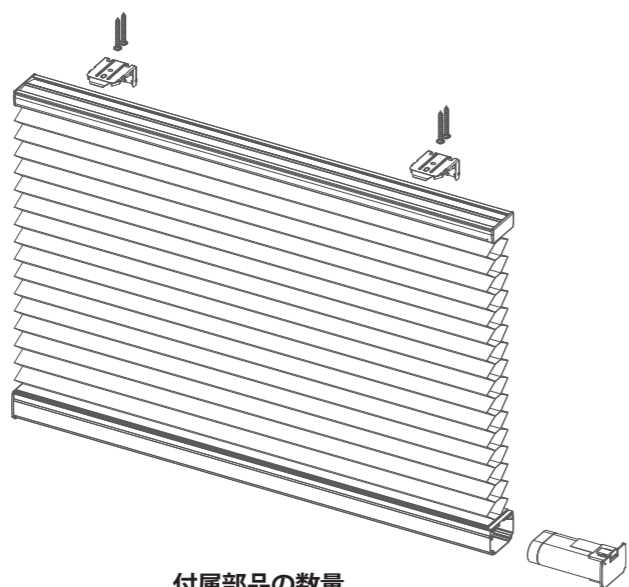
強制 製品の取扱いにおいて、指示に基づく行為を「強制」する内容です。

■ 使用上のご注意（ご使用前に必ずお読みください）

警告 ● 無理な操作や乱暴な取扱いは、絶対におやめください。製品が破損したり、落下する恐れがあり、ケガや物を破損する原因となります。
● 製品に物を吊り下げたり、ぶら下らないでください。製品が破損したり、落下する恐れがあり、ケガや物を破損する原因となります。

注意 ● 火のそばでの使用は絶対におやめください。
● 強風の時は、必ず窓を閉めるかスクリーンを畳んだ状態にしてください。製品の破損や思わぬ事故の原因につながることがあります。
● 昇降動作の範囲内に破損の恐れがある物や操作の障害となる物を置かないでください。また、操作の際は範囲内に人がいないことを必ず確認してください。
● 必ずリモコンや、手動スイッチで操作を行ってください。スクリーンやレールを持って操作を行わないでください。

付属部品、製品全体図及び部品名称



付属部品の数量

■ 窓枠天井付け、浅天井付け、鴨居付け、窓枠正面付け、カーテンボックス付けの場合

製品幅(mm)	ブラケット	ブラケット用ネジ	リモコン	両面テープ※2
~990mm	2	4		2
991mm~1676mm	3	6	ご注文数量	3
1677mm~	4	8		4

■ 壁面付け

製品幅(mm)	ブラケット	ブラケット用ネジ	リモコン	ブラケットスペーサー※1	両面テープ※2
~990mm	2	4		2	
991mm~1676mm	3	6	ご注文数量	3	ブラケットスペーサーの数+ブラケットの数
1677mm~	4	8		4	

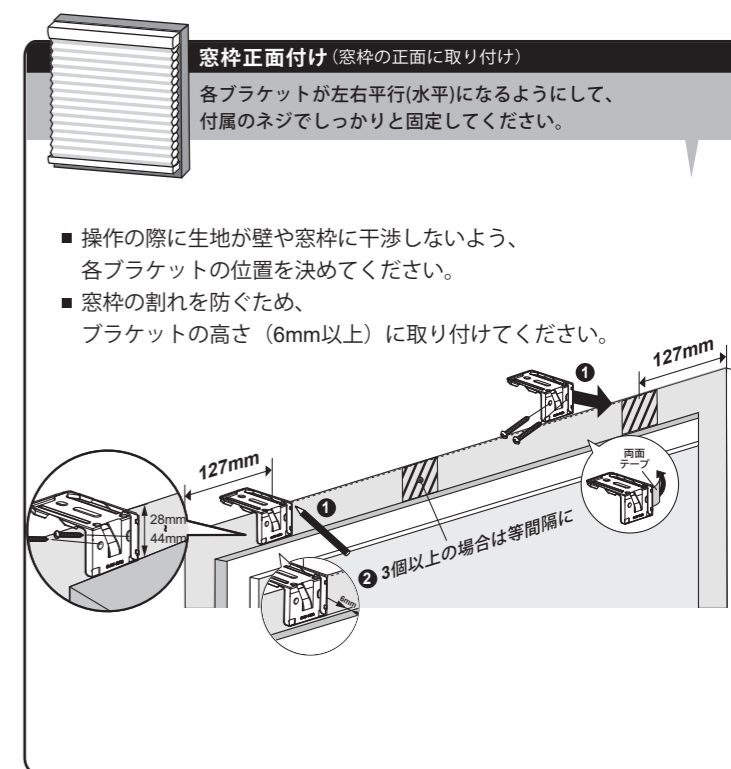
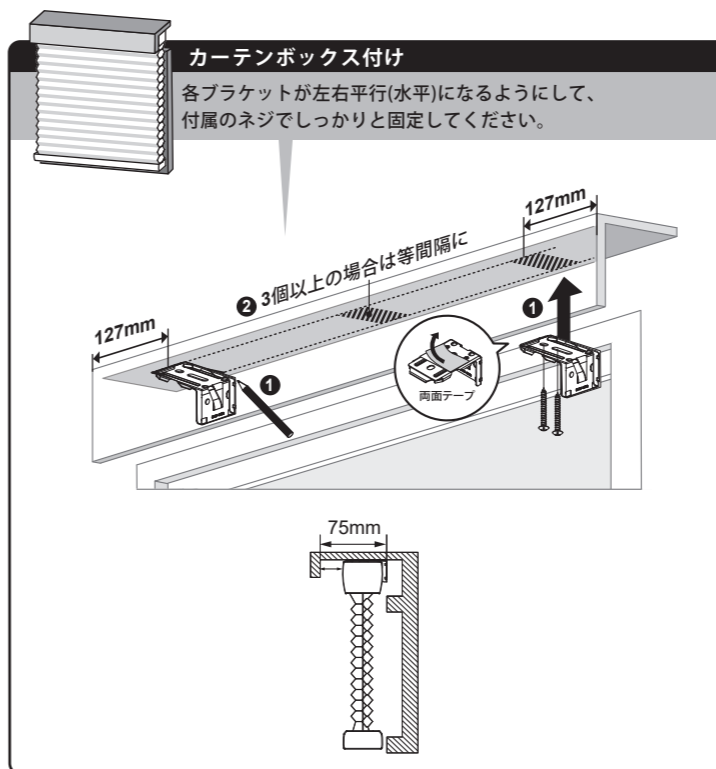
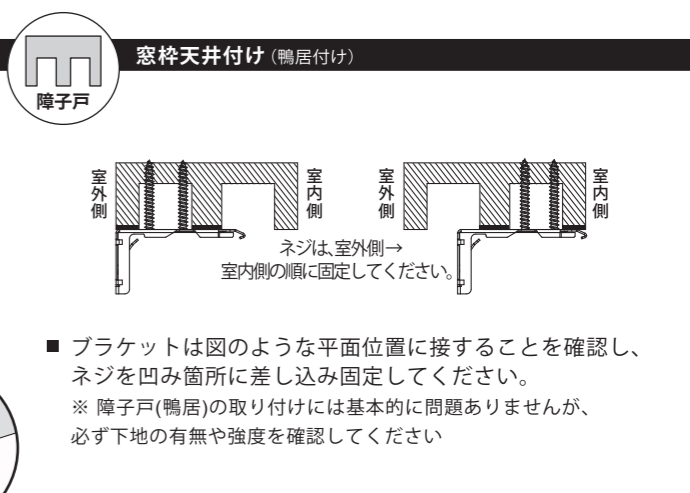
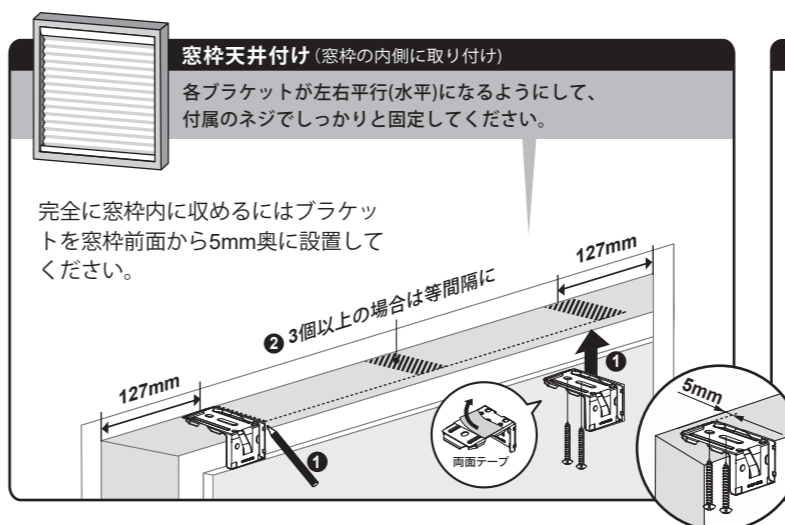
※1 表のブラケットスペーサーの数量は、1連の場合です。2連、3連の場合は、ブラケット数x2、x3の計算でスペーサー付属数量の計算ができます。

※2 仮止め用両面テープは、1個のブラケット、ブラケットスペーサーに対して1枚ずつ入っています。

※3 リモコンの取扱説明書をご確認ください。

1 ブラケットを取り付けます

- 最初に両端のブラケット取付位置を決めます。ブラケットをヘッドレールの両端部から約**127mm**内側に両面テープで仮止めしてください。
- ブラケットを3個以上使用する場合は、中間のブラケットとの間隔が均等になるようにしてください。



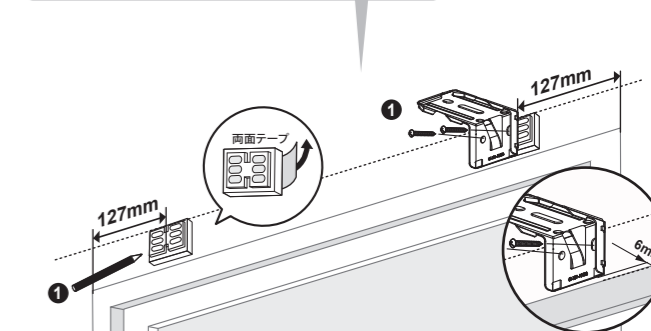
壁面付け (窓枠上の壁面に取り付ける場合)

ブラケットスペーサーを使用する壁面付けの場合は、取り付け箇所にブラケットスペーサーを両面テープで仮止めしてください。

■ ブラケットスペーサーを使用する場合は、まず取り付け箇所にブラケットスペーサーを両面テープで仮止めしてください。次に、ブラケットを左右平行(水平)に採寸時と同様の高さ位置に取り付けてください。

■ 壁面の割れを防ぐため、ブラケットの高さ(6mm以上)に取り付けてください。

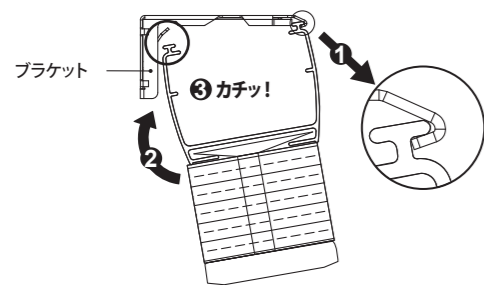
各ブラケットが左右平行(水平)になるようにして、付属のネジでしっかりと固定してください。



スクリーン本体を取り付けます

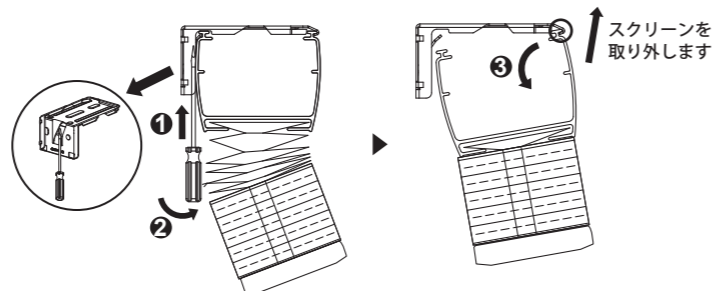
■スクリーン本体の取り付け

1. ヘッドレールをブラケット先端のツメに引っ掛け、ヘッドレールを下からブラケット奥に押し込みます。
2. 奥の引っ掛かりにカチッとまで押し込んでください。



■スクリーン本体の取り外し

1. マイナスドライバーを用意し、ブラケット奥の引っ掛かりとヘッドレールの隙間に差し込み、ツメを溝から外します。
2. スクリーンをブラケットから取り外します。

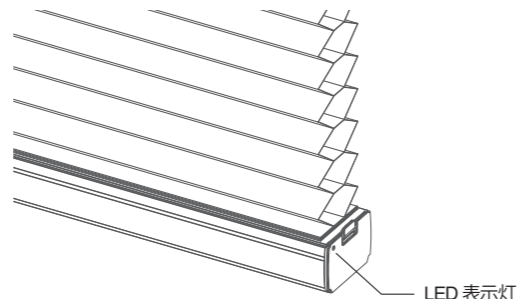


警告 製品本体を取り付けるときは、本体がブラケットにしっかり固定されているかを必ず確認してください。取付が不完全ですと製品が落下して、ケガや周辺物破損の原因となる恐れがあります。

警告 ブラケットからスクリーン本体を取り外す際は、必ず本体を手で支えながら作業してください。
スクリーン本体を積み込んだのち、電源を切った状態で取り外してください。手動スイッチを3秒長押しすると、表示灯が一旦赤く点灯してから消えます。

手動スイッチ機能説明

- 1. 手動スイッチ位置はバッテリー側から124mmのところにあります。
- 2. 開梱時は電源が入っていません。手動スイッチを3秒長押しします。電源オン、表示灯が緑色に点滅します。
- 3. バッテリーを取り外せる前に、手動スイッチを3秒長押し、表示灯が赤色に点滅し、電源オフしてから、行ってください。



タッチ・モーション機能説明

ボトムレールが全部上がりきった状態では、作動しませんが、リモコンの操作補助機能としてご利用ください。

スクリーンはボトムレールを下記の図のように1回傾けることにより

- ① 止まっているボトムレールの昇降動作を行うことができます
- ② 動作中のボトムレールの動きを止める

動作は① 上昇⇒② 止まる⇒① 降下⇒② 止まる⇒上昇…の動きを繰り返します



リモコンボタン機能説明

リモコン/ (RC-A01)	シングルスクリーンタイプ
	ボトムレールが一番下まで下がります
	ボトムレールが一番上まで上がります
	初期設定位置: ボトムレールが高さ半分の位置まで昇降します
	ボトムレールが下に少し下がります
	ボトムレールが上に少し上がります
	ボトムレールが一番下まで下がります
	ボトムレールが一番上まで上がります
	昇降を停止します
	操作したいグループを選択します 長押し:グループ設定されたスクリーンが上下に動きお知らせします
	すべてのグループを同時選択します

使用上のご注意

- ▶ **表示内容を無視して誤った使い方をした時に生じる危害や損害の程度を、次の表示で区分し、説明しています。**
 - ⚠ **警告** 製品の取り扱いを誤った場合、死亡または重傷につながる内容を示しています。
 - ⚠ **注意** 製品の取り扱いを誤った場合、傷害を負うことが想定されるか、または物的損害の発生が想定される内容を示しています。
 - ⚠ **危険** 製品の取り扱いを誤った場合、死亡または重傷を負うことが想定される内容を示しています。
- ▶ **お守りいただく内容の種類を、次の図記号で区分し、説明しています。**
 - 🚫 製品の取り扱いにおいて、その行為を「禁止」する内容です。
 - 🛑 製品の取り扱いにおいて、指示に基づく行為を「強制」する内容です。

製品全体

使用時、異臭を感じたりコードが異常な高温になったりした場合は、すぐに使用を中止してください。

⚠ 注意

🚫 ▶ 動作環境

本製品は動作環境が5℃～35℃の範囲内でご使用・充電をしてください。範囲外で使用・充電を行うと、バッテリーからの液漏れ、熱によるバッテリー損壊・性能低下等の恐れがあります。

⚠ 警告

🚫 ▶ 付属アクセサリ

- ・ 付属のアクセサリはNORMAN[®] 電動ハニカムスクリーンでのみ使用し、他の用途では使用しないでください。
- ・ コード類を使用する際、高温、火気、可燃物の近くを避けてください。また延長コードを使用する場合は、束ねたまま使用しないでください。コードが発熱し被膜の変形やショート、火災の原因になります。
- ・ 延長コードを抜くときは、プラグを持って行ってください。コードを引っ張ると、破損や感電、火災につながる恐れがあります。
- ・ コードやプラグに破損、ぐらつき、焦げ、硬化、サビ・ホコリなどの汚損が見られる場合、すぐに使用を中止し、交換してください。
- ・ 湿気やほこりの多い場所は避けて使用してください。ほこりが付着したまま使用しないでください。発煙、発火の原因になります。
- ・ タコ足配線はしないでください。コンセントが過熱し火災の原因になります。
- ・ 出力がない、異音、雑音がするなど異常が認められた場合ただちに使用を中止してください。

⚠ 危険

🚫 ▶ 感電の危険性や損壊の恐れがあります

- ・ 濡れた手で本体やACアダプタを操作すること。
- ・ 液体や火気の付近に近づけること。
- ・ 本体やACアダプタに水を掛けたりしないでください。

⚠ 注意

🚫 ▶ 分解行為

付属アクセサリの分解、部品交換、改造などをご自身で行わないでください。故障の場合は速やかに販売店にお問合せください。販売店またはメーカーの指示によらない誤った使用方法は製品保証対象外となることがあり、保証期間内でも保証を受けられません。

🚫 ▶ 使用者の制限

本製品は、感覚器に障害のある方、ご自分で意思表示できない方は使用しないでください。

バッテリーへの給電時のご注意

⚠ 注意

- 🚫 ▶ **バッテリー**
バッテリーを取り外せる前に、手動スイッチを3秒長押しします。電源オフ、表示灯が赤色に点滅してから、取り外してください。

保管方法

- ・ 長期間使用しない場合でも、バッテリーの性能を維持するために、3~6か月に1度はフル充電をしてください。

お手入れ

⚠ 注意

- ・ 掃除やお手入れの際は、ハニカムエコスクリーンの電源をお切りください。
- ・ バッテリーの水濡れ等に十分気を付けてください。

ハニカムエコスクリーン BBモデルの安全注意事項

スクリーンにはリチウムイオンバッテリーが内蔵されており、バッテリーには電解液等の可燃物質が使用されています。誤った取扱方法は火災や発煙、爆発などの恐れがあります。またバッテリーの機能を著しく損なう可能性もあります。記載の注意事項を必ずお読みになり、ご使用の際はご注意ください。

⚠ 危険

下記のような状況で使用・保管した場合、火災・発煙・発熱・爆発・液漏れにつながる恐れがあります。

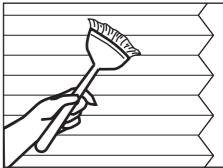
- 🚫 ▶ **水没・濡れる** 保護回路が損傷する原因となります。
 - ・ **高温、火気の近くでの使用・保管** 例：電子レンジや調理器具の近くなど
 - ・ **高温になる場所 (80℃以上) で放置する** 例：直射日光下、車内など
 - ・ **非純正のアクセサリを使用する** バッテリーが破裂する原因となります。
 - ・ **条件 (動作環境範囲、電圧、電流) 外で使用する** バッテリーが破裂する原因となります。
 - ・ **リチウムイオンバッテリーの極性を誤る**
 - ・ **AC電源コンセントで直接充電する** 必ず専用の充電器を使用してください。
 - ・ **車のシガーソケットで充電する**
 - ・ **非対応製品、意図しない機器に給電する**
 - ・ **金属製品と一緒に保管・移動する** リチウムイオンバッテリーのプラス極とマイナス極に金属が触れると、ショートして大きな電流が流れ、発熱、破裂、発火あるいは金属が発熱するなどして危険です。
 - ・ **強い衝撃を加える**
 - ・ **釘を打つ、ハンマーで叩く**
バッテリーの破損、内部短絡が発生する原因となります。
 - ・ **はんだ付けをする** コンパートメントが溶けたり、ガス放出口などの安全機構が破損する原因となります。
 - ・ **分解する** 保護回路が損傷する原因となります。
 - ・ **高温になる場所で充電する**
バッテリーの保護回路が誤作動し充電ができなくなったり、故障することがあります。
- 🚫 ▶ **強い衝撃を加える**
- 🚫 ▶ **釘を打つ、ハンマーで叩く**
バッテリーの破損、内部短絡が発生する原因となります。
- 🚫 ▶ **はんだ付けをする** コンパートメントが溶けたり、ガス放出口などの安全機構が破損する原因となります。
- 🚫 ▶ **分解する** 保護回路が損傷する原因となります。
- 🚫 ▶ **高温になる場所で充電する**
バッテリーの保護回路が誤作動し充電ができなくなったり、故障することがあります。

⚠ 注意

- 🚫 ▶ **本製品以外への給電、非対応機器での充電をしない**
バッテリーには保護回路があります。スクリーン以外の機器への給電や意図しない充電機器を使用すると、保護回路が故障する可能性があります。
- 🚫 ▶ **充電方法**
ご使用前に必ず本書をお読みになり、正しい方法で充電を行ってください。
- 🚫 ▶ **初回使用時**
初回使用時、異臭・発熱・サビ等が見られた場合、すぐに使用をやめ、販売店へご連絡ください。
- 🚫 ▶ **可燃物付近での使用**
可燃物の近くで使用・充電を行わないでください。発火により火災の恐れがあります。
- 🚫 ▶ **露出されたリード線や金属端子部の取り扱い**
断線等でリード線や金属端子部分が露出した場合、危険ですので電気絶縁用ビニールテープなどで一時的に絶縁処理を行ってください。感電やショートにより発熱、破裂、発煙、発火の原因となります。
- 🚫 ▶ **廃棄方法**
ご不要になった場合、各自治体の指示に従って処分してください。

お手入れ方法

- 日頃のお手入れは、ブラシを使い、スクリーンの折りに沿ってほこりをはらってください。
- 結露などの影響で製品が水に濡れると、ほこりが付着しやすくカビの原因となる場合がございます。状況はご使用環境により大きく異なりますので、一律のご案内はございませんが、ご使用状況に合わせて、結露対策など日常的にお手入れのうえ長くご愛用ください。



メンテナンスシールについて

- お買い上げいただいた製品情報はメンテナンスシールに記載しております。製品に関するお問い合わせはメンテナンスシールをご確認ください。

梱包材の処理方法

- 梱包材は可燃ゴミと不燃ゴミに分別して処理してください。
- 各自治体により分別基準が異なりますので、それぞれの自治体の規定に従って処理してください。

ノーマンジャパン株式会社

〒151-0051 東京都渋谷区千駄ヶ谷 5-23-15 A-PLACE 代々木3階

お客様サービス窓口：0120-051-507 (お問い合わせ時間：平日 9時30分～18時)

ホームページアドレス：

<http://www.norman.co.jp>