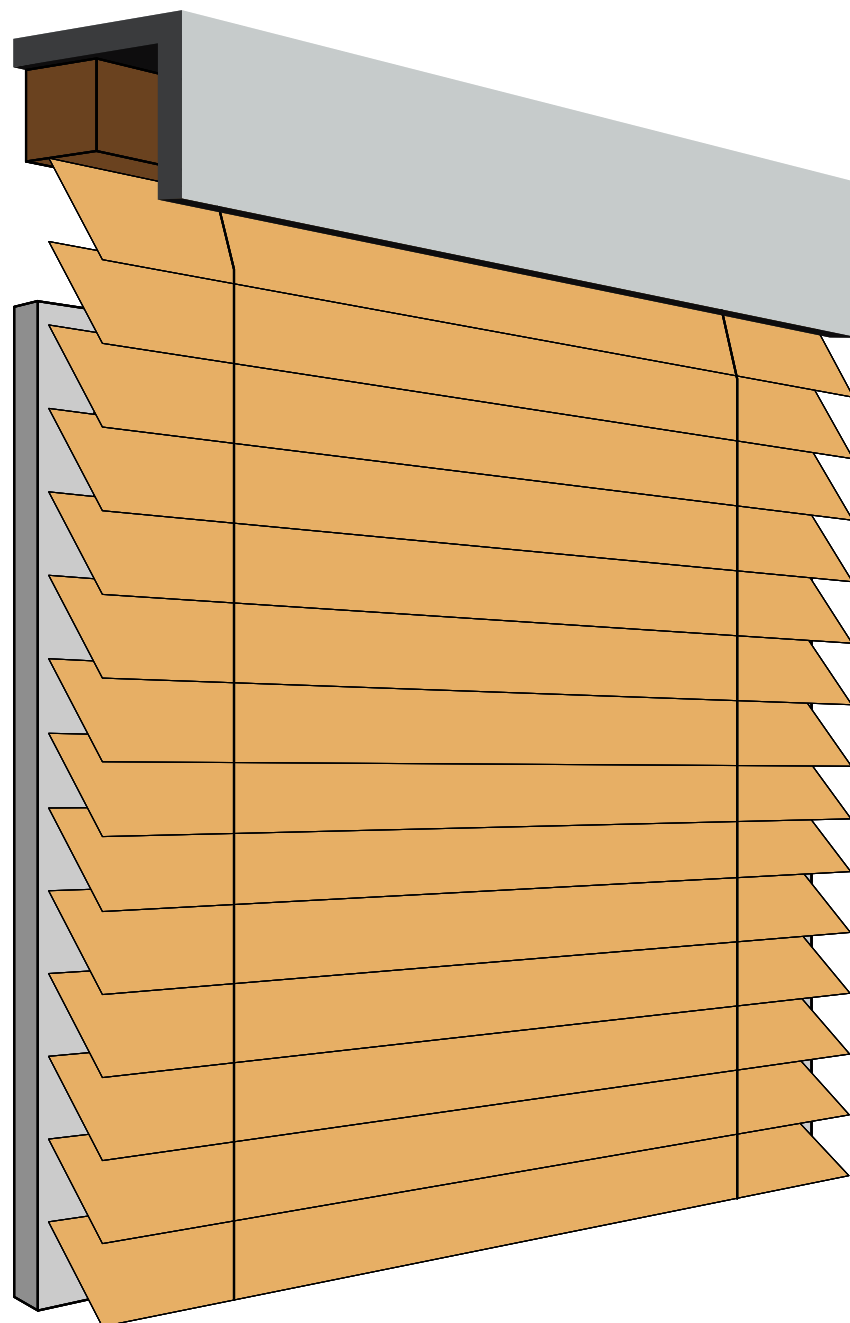


ウエスタンレッドシダーブラインド 取り付け方法

カーテンボックス付け



カーテンボックスの中に取り付け

取り付けの手順

カーテンボックス付け

①

外箱の状態を確認する



製品が到着したら、まず外箱にダメージなどがないかご確認ください。厳重に梱包されていますので、外箱にダメージがあっても製品本体に影響することは稀です。

万が一、製品本体にダメージが確認されたときは、下記の手順でご連絡ください。

1. 外箱の状態写真を撮る(できれば開梱前の状態)
2. 本体のダメージがわかる写真を撮る
3. 1と2の写真をメールに添付して NORMAN® お客様サポート (info-nj@norman.co.jp) まで送信ください。

その他ご不明点は右記フリーダイヤルまで NORMAN® お客様サポート 0120-051-507

取り付けの手順

カーテンボックス付け

2

開梱し、製品・付属品の数量確認



取り付けの手順

カーテンボックス付け

③

ブラケットを取り付ける

→ P5 をご参照ください



④

ヘッドレール正面装飾スラット留め具の取り付け

→ P6 をご参照ください



⑤

ブラインド本体を取り付け

→ P7 をご参照ください



⑥

ヘッドレール正面装飾スラットの取り付け

→ P8 をご参照ください



⑦

クリップの取り付け

→ P9 をご参照ください



取り付けの手順

カーテンボックス付け

⑧

ブラインドを開き、スラット間の緩衝材を取り外す



⑨

ブラインドの昇降、動作を確認する

⑩

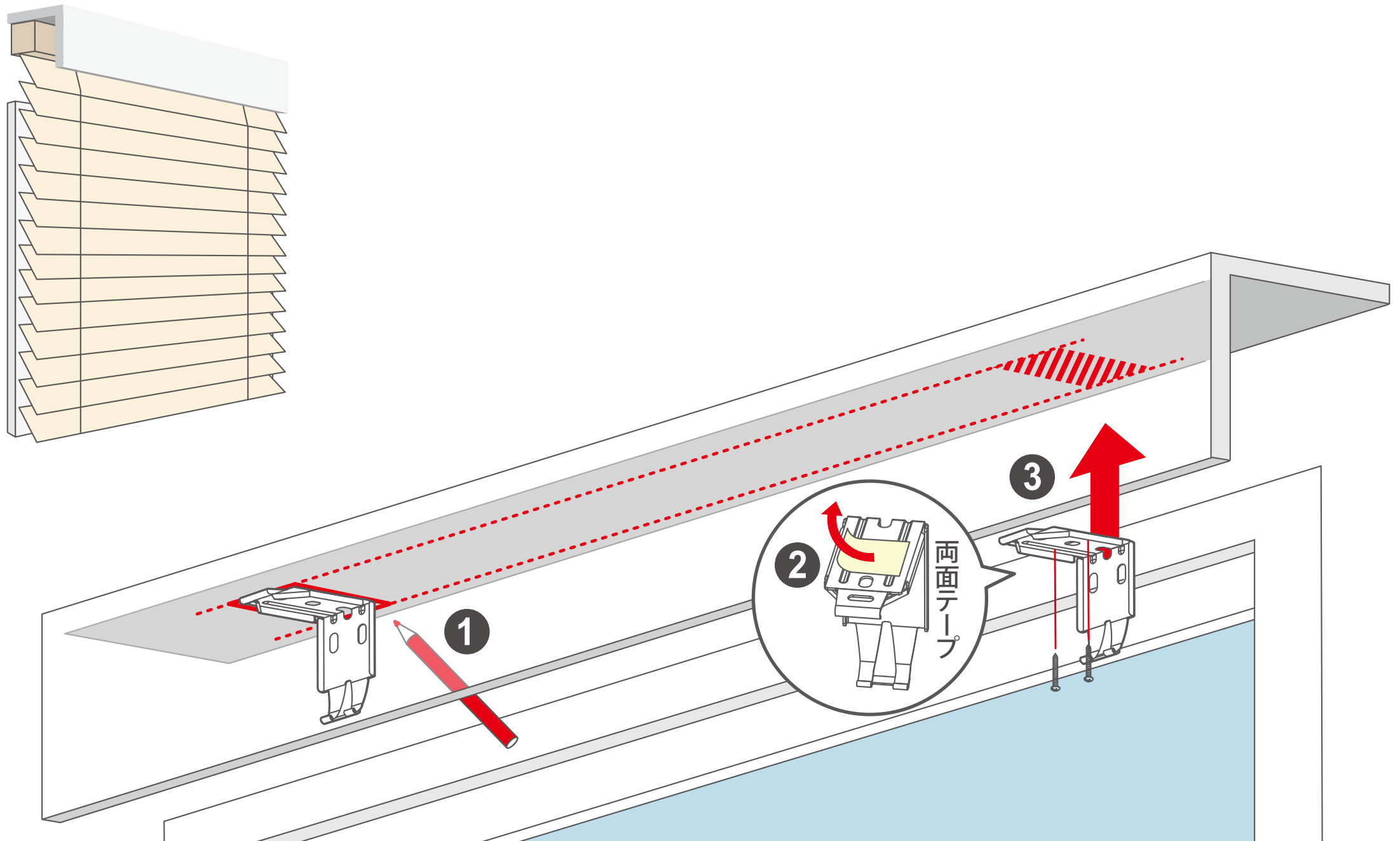
ブラインド本体を取り外し

→ P10 をご参照ください

ブラケットの取り付け

カーテンボックス付け

- 最初に両端のブラケット取り付け位置を決めて、
ブラケットをヘッドレールの両端部から約 80 ~ 100mm 内側に両面テープで仮止めしてください。
- 各ブラケットが左右平行(水平)になるようにして、ネジでしっかりと固定してください。(下記参照)
ブラケットを 3 個以上使用する場合は、中間のブラケットとの間隔が均等になるようにしてください。

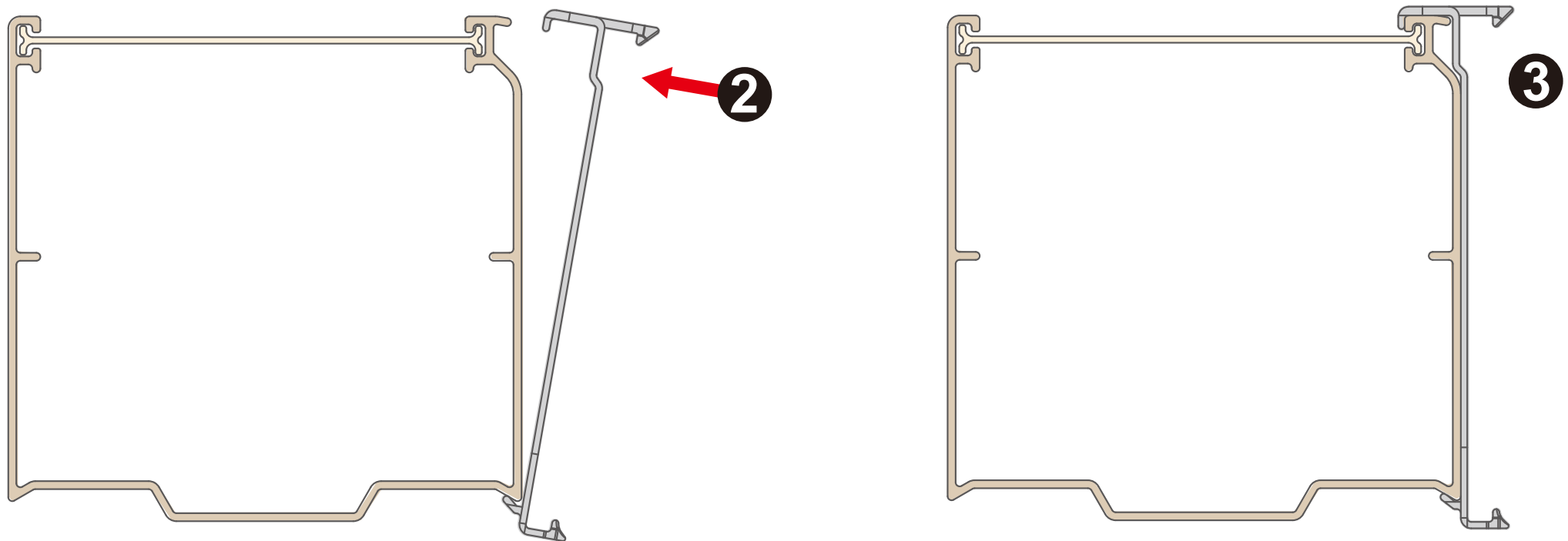
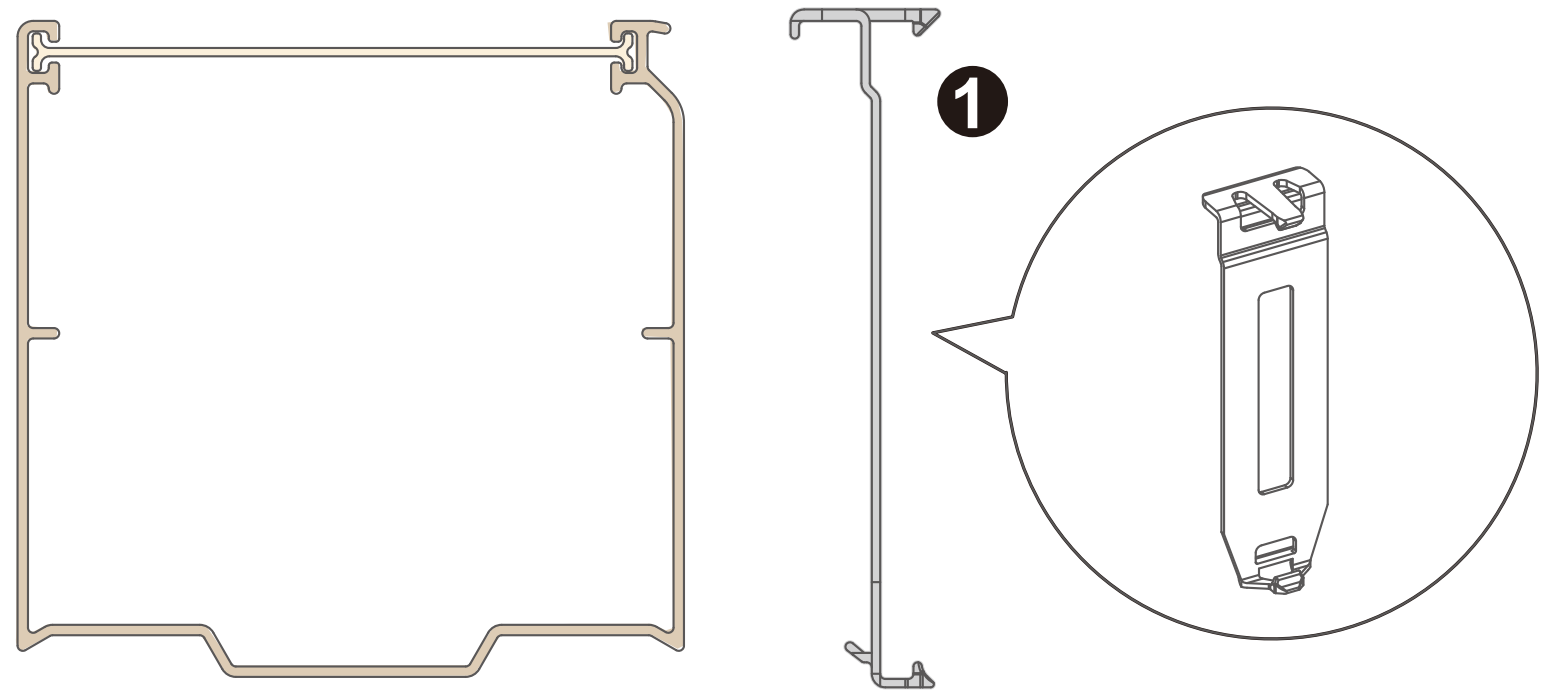


ヘッドレール正面装飾スラット留め具の取り付け

カーテンボックス付け

ヘッドレール正面に装飾スラット用の留め具を取り付けます。留め具はブラケット位置を避け、均等に配置します。

留め具は下図の手順で固定してください。



ブラインド本体の取り付け方

カーテンボックス付け

ヘッドレールをブラケット手前のツメに引っ掛けて、ヘッドレールを矢印の方向に「カチッ」と音がするまで押し込んで固定してください。



ご注意ください

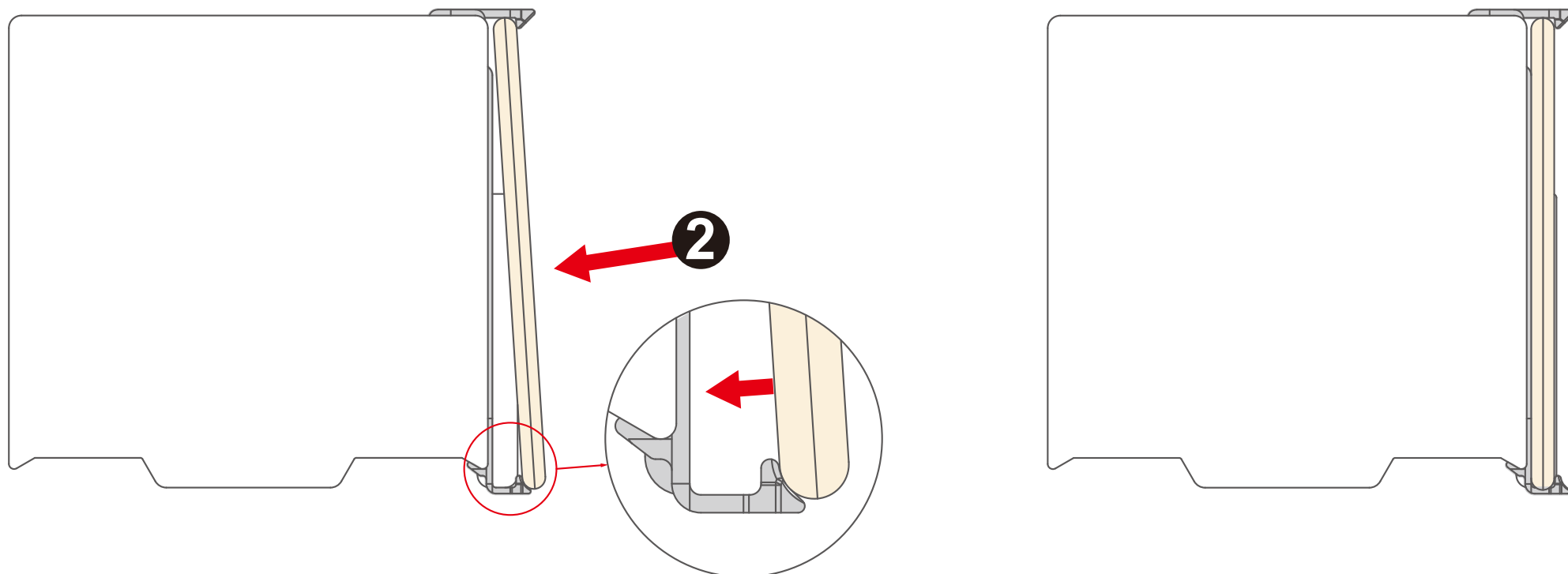
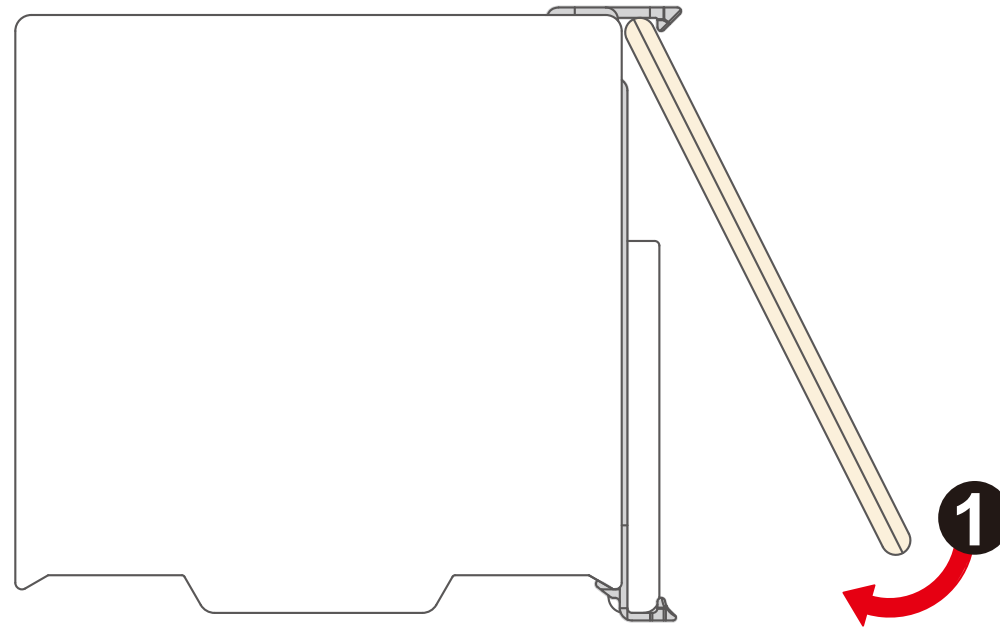
製品本体を取り付けるときは、本体がブラケットにしっかり固定されていることを必ず確認してください。
取り付けが不完全ですと製品が落下して、ケガや物が破損する原因となる恐れがあります。

ヘッドレール正面装飾スラットの取り付け

カーテンボックス付け

ヘッドレールをブラケットに設置完了したら、ヘッドレール正面に装飾スラットを取り付けます。

まず、P6 で設置した留め具の上部溝に装飾スラットを引っかけて、そのまま嵌め込みます。



ご注意ください 

① 上部ツメに差し込み、② 下部ツメにはめ込み、の順で取り付けてください。
順を誤ると装飾スラットが破損する恐れがあります。

クリップの取り付け

カーテンボックス付け

クリップの取り付け

1. ループコードをクリップ開口部から挟み込みます。
2. 両手でコードを支えながら両親指でクリップを押してください。(図1)
3. カチッと音がするまで(クリップ最奥まで)コードを押し込みます。(図2)

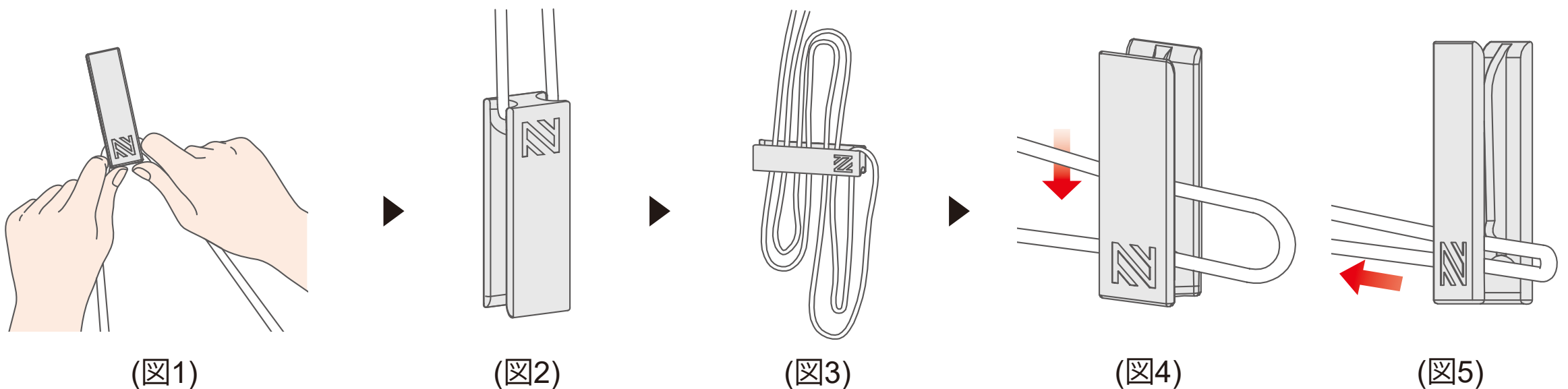
クリップの使い方

余ったコードをクリップに挟み込みながらお子さまの手の届かない高さでまとめましょう。(図3)

クリップの取り外し

クリップに、重ねてコードを押し込みます。(図4)

最奥までコードを押し込んだ後に、輪の逆側のコードを引き、クリップを取り外します。(図5)



(図1)

(図2)

(図3)

(図4)

(図5)



ご注意ください

お子様をコード等で遊ばせないでください。

コード等が首や体に巻き付くなどして事故を招く恐れがありますのでご注意ください。

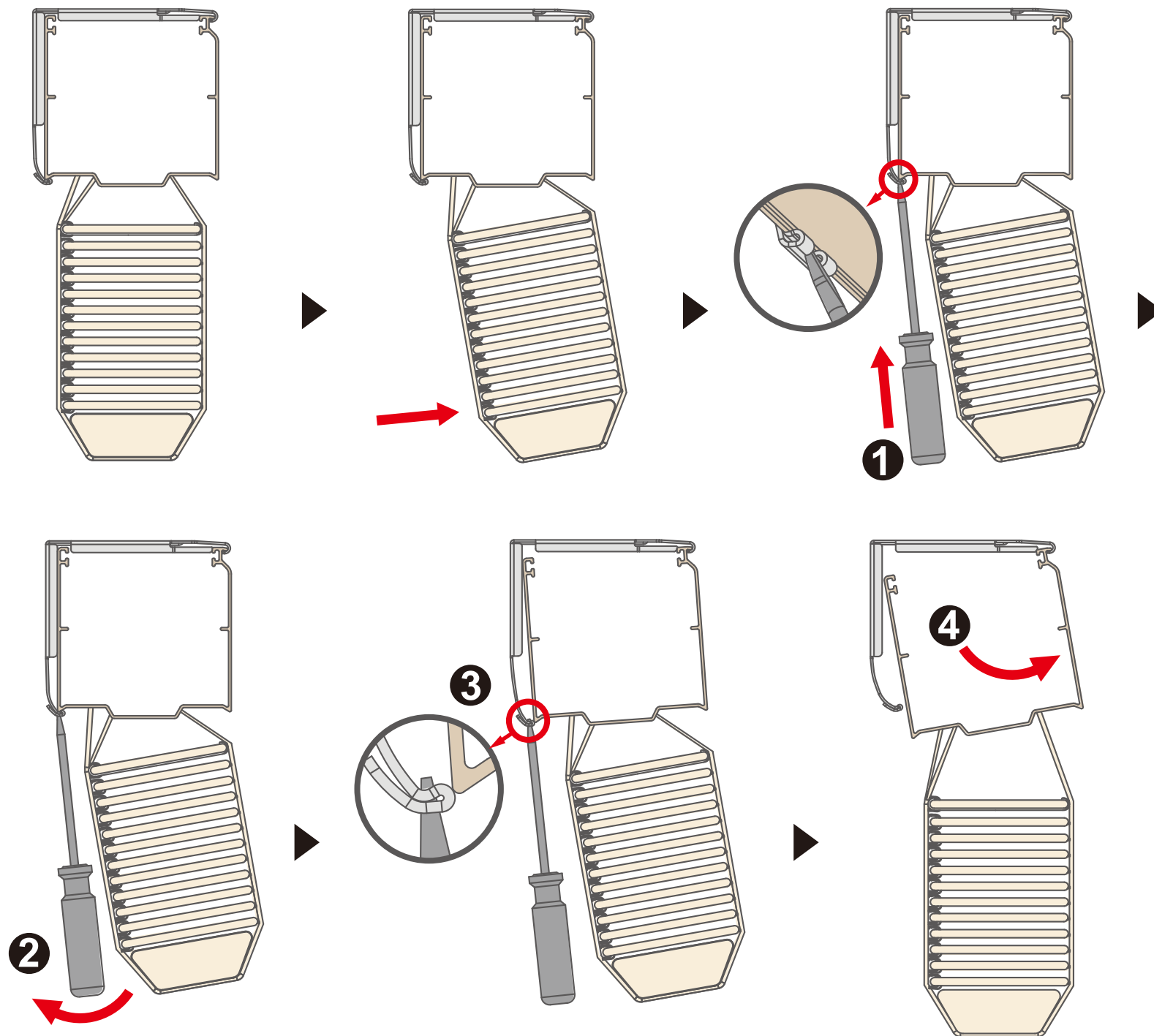
操作をしない時は、お子様の手が届かない位置でコードを束ねて、コードをクリップに固定してください。

ブラインド本体の取り外し方

カーテンボックス付け

マイナスドライバーをブラケットの後方隙間へ差し込み、図 ①～③ の手順でヘッドレールの後方に掛かっているツメを外します。

ヘッドレールを ④ の方向へ外し、ブラインドをブラケットから取り出します。



ご注意ください

ブラケットからブラインド本体を取り外す際は、必ず本体を手で支えながら作業してください。