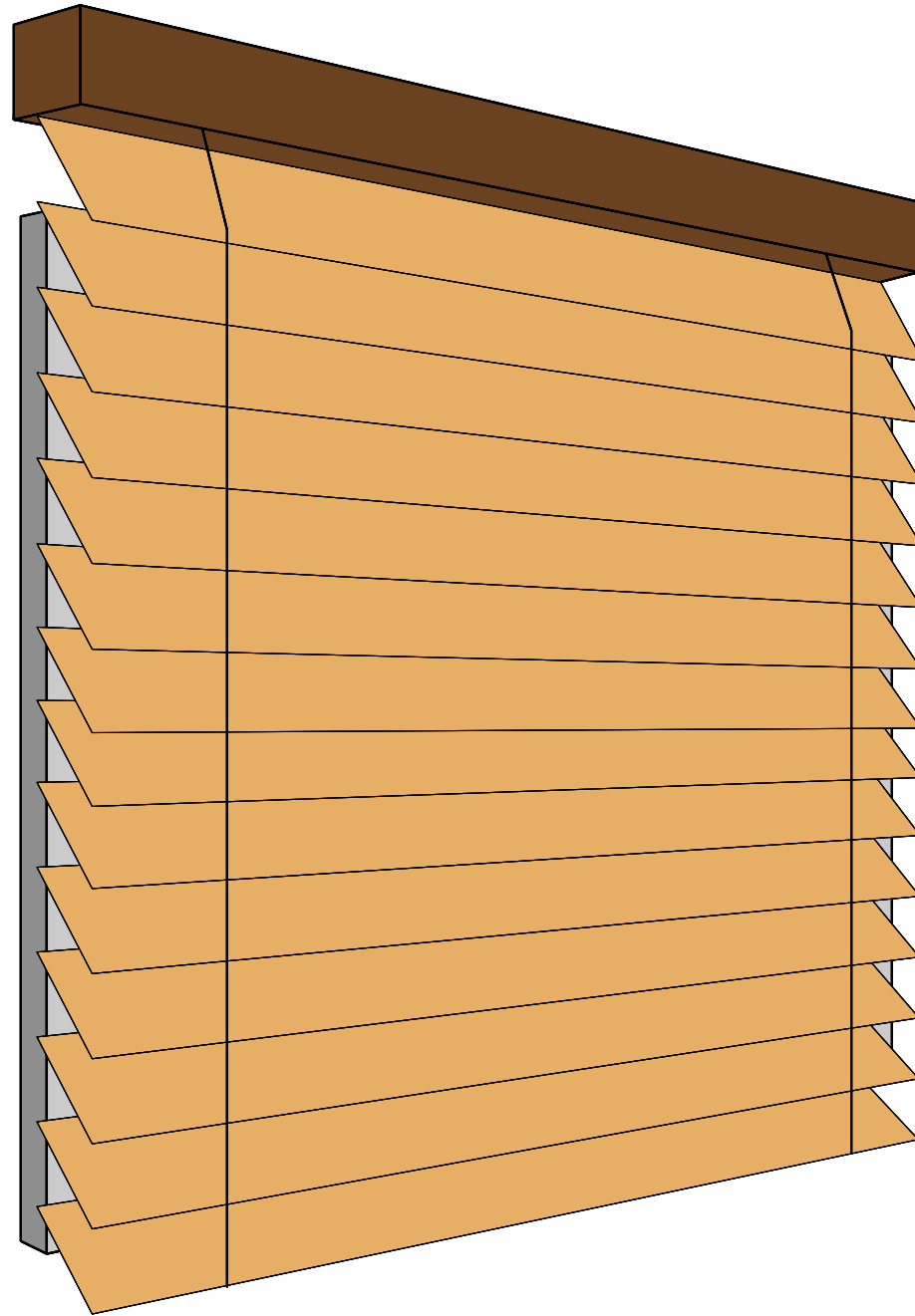


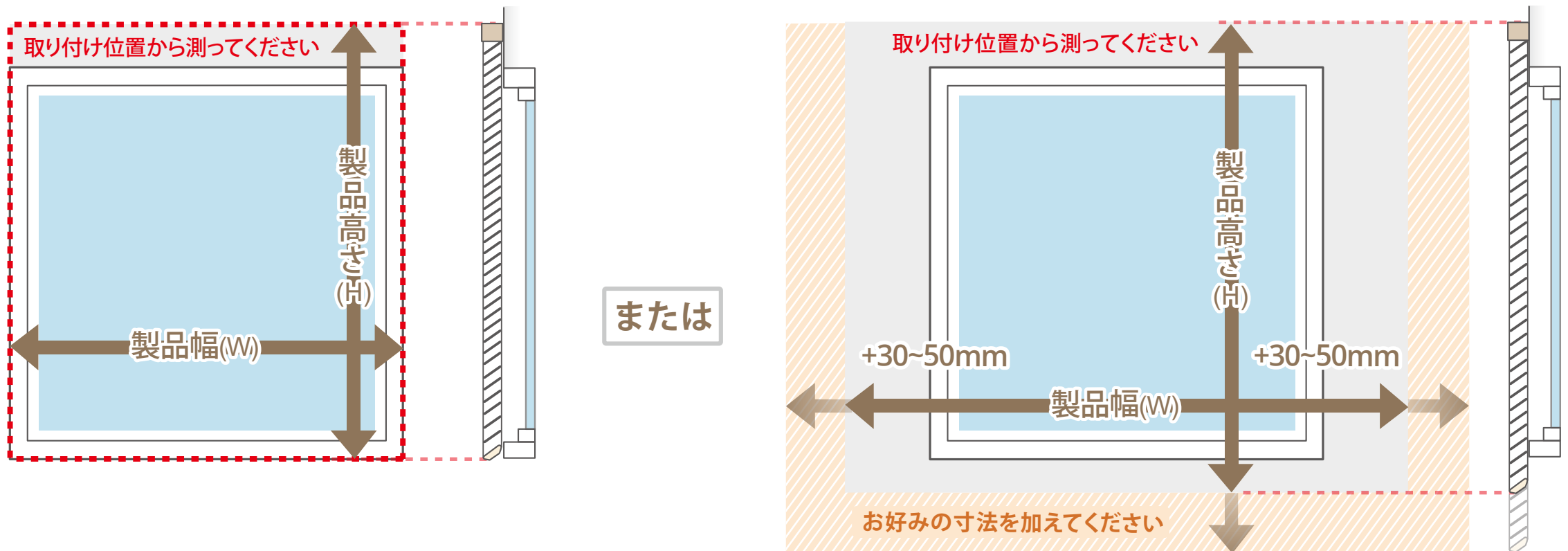
ウエスタンレッドシダーブラインド設置条件

## 壁面付け



窓枠上部壁面に取り付ける時

## 壁面付け (窓枠上の壁面に取り付けること)



製品幅は窓枠の外側寸法を測ってください。好みの寸法を加えることもできます。

窓枠と製品との隙間や光漏れが気になる方は、窓枠外側寸法に、左右各 30~50mm 程度多めに加えることをおすすめします。

ただし、周りに障害物がないことを必ず確認してください。

製品高さは取り付け位置から窓枠の外側寸法まで測ってください。好みの寸法を加えることもできます。

※ 製品を並べて設置するとき、6mm 以上の隙間が必要です。  
一般的な日本の窓枠では隙間 10mm を推奨しております。

## 壁面付け (窓枠上の壁面に取り付けること)

### 壁面採寸取り付け時の注意

#### ■ ブラケットスペーサー使用数

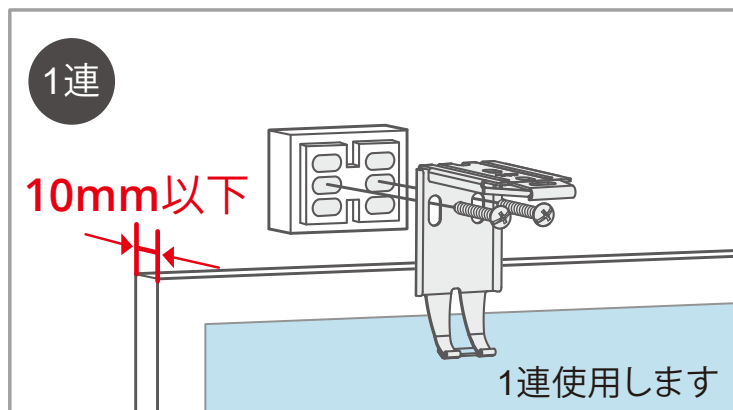
壁面に取り付ける場合は、下記のことを確認してください。

壁面と窓枠に段差があるかどうかを確認してください。壁面と窓枠に段差がある場合は、それを解消するために、ブラケットスペーサーの使用が必要になります。オプションでご選択ください。

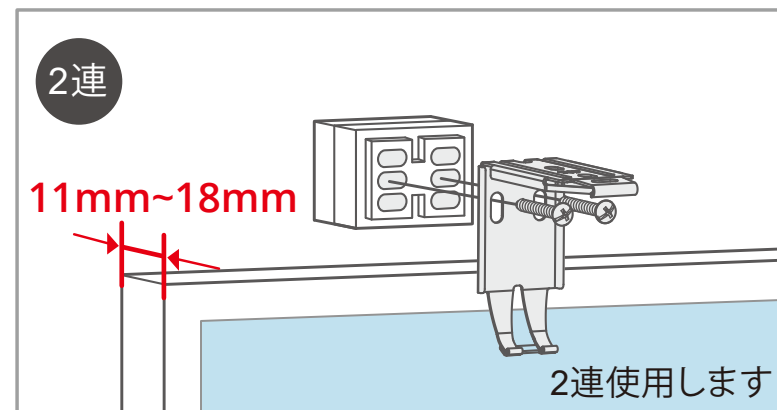
ブラケットスペーサーの組み合わせは最大3連までです。

それ以上必要な場合は、壁面付け以外の取り付け方法をお選びください。

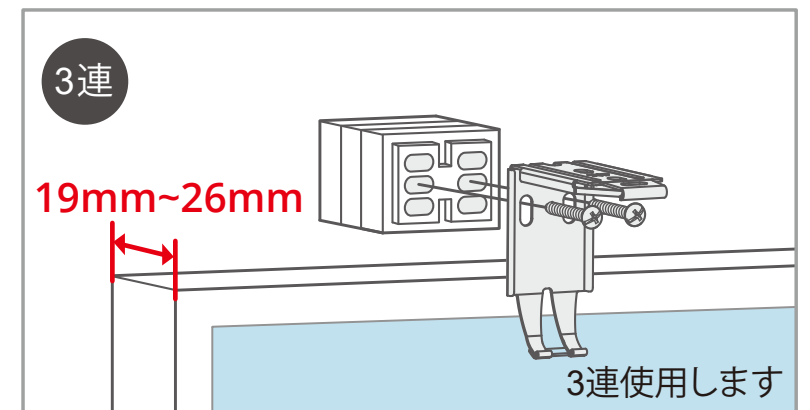
壁面と窓枠の段差が**10mm以下**：**1連**



壁面と窓枠の段差が**11mm~18mm**：**2連**



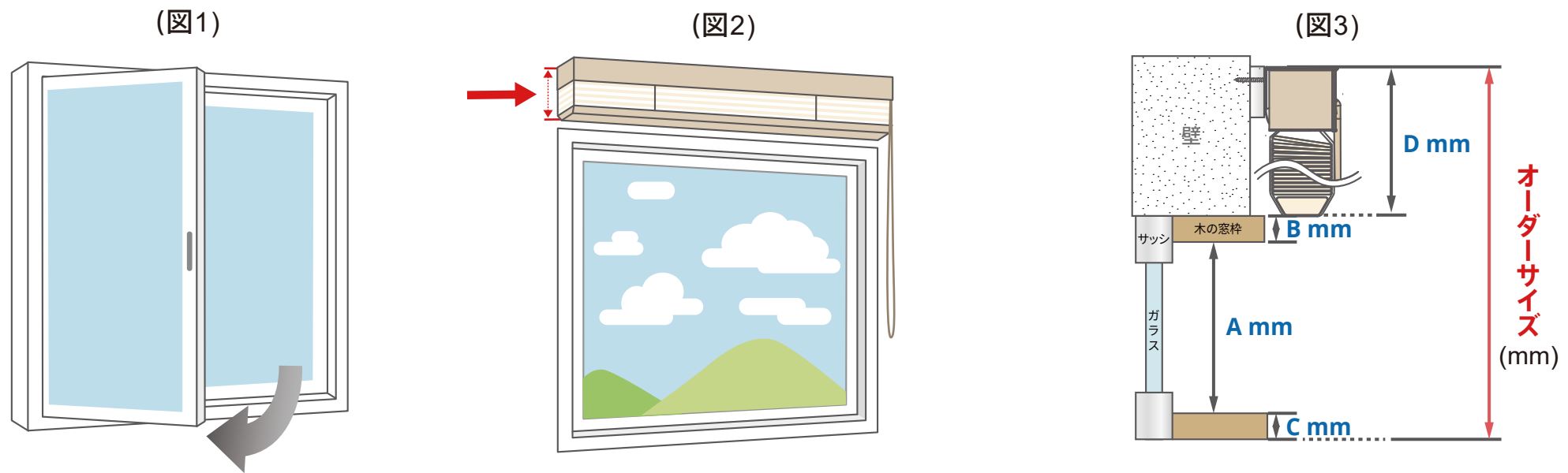
壁面と窓枠の段差が**19mm~26mm**：**3連**



## 壁面付け (窓枠上の壁面に取り付けること)

### 壁面採寸時の注意

内開きの窓・網戸(図1)がある場合や、窓枠上に製品を収めたい場合(図2)は、採寸と取り付けの際、畳代とブラインドを設置する高さにご注意ください。採寸の際に、下記の計算が必要となります。 ※ブラインドを上げきった位置が窓枠の上に収まる想定です



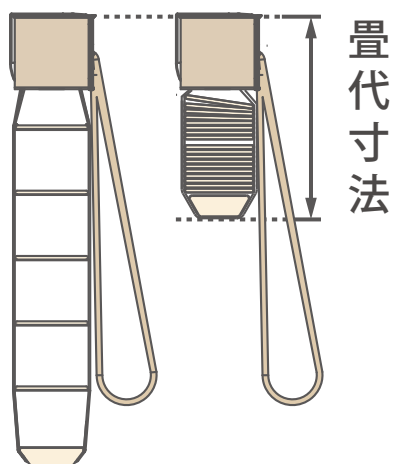
### ■ オーダーサイズ算出式

単位：mm

ループコード式 / ループコードタッチ	オーダーサイズ算出式
63mm	$(A + B + C + 97.3439) / 0.9347$

※ 数値はあくまで目安です。その寸法を保証するものではありませんので、予めご了承ください。

### ■ D 製品畳代算出式



オーダーサイズを計算した後、商品の畳代(D)を計算する必要があります。  
木枠より畳代(D)分上の位置にヘッドレールがくるように設置します。(図3参照)

単位：mm

仕上がり幅	D 製品畳代算出式
スラット63mm	$3.7 \times (\text{製品高さ(mm)} - 102) / 56.7 + 98 + 6$

### ご注意ください

数値はあくまで目安です。その寸法を保証するものではありませんので、あらかじめご了承ください。