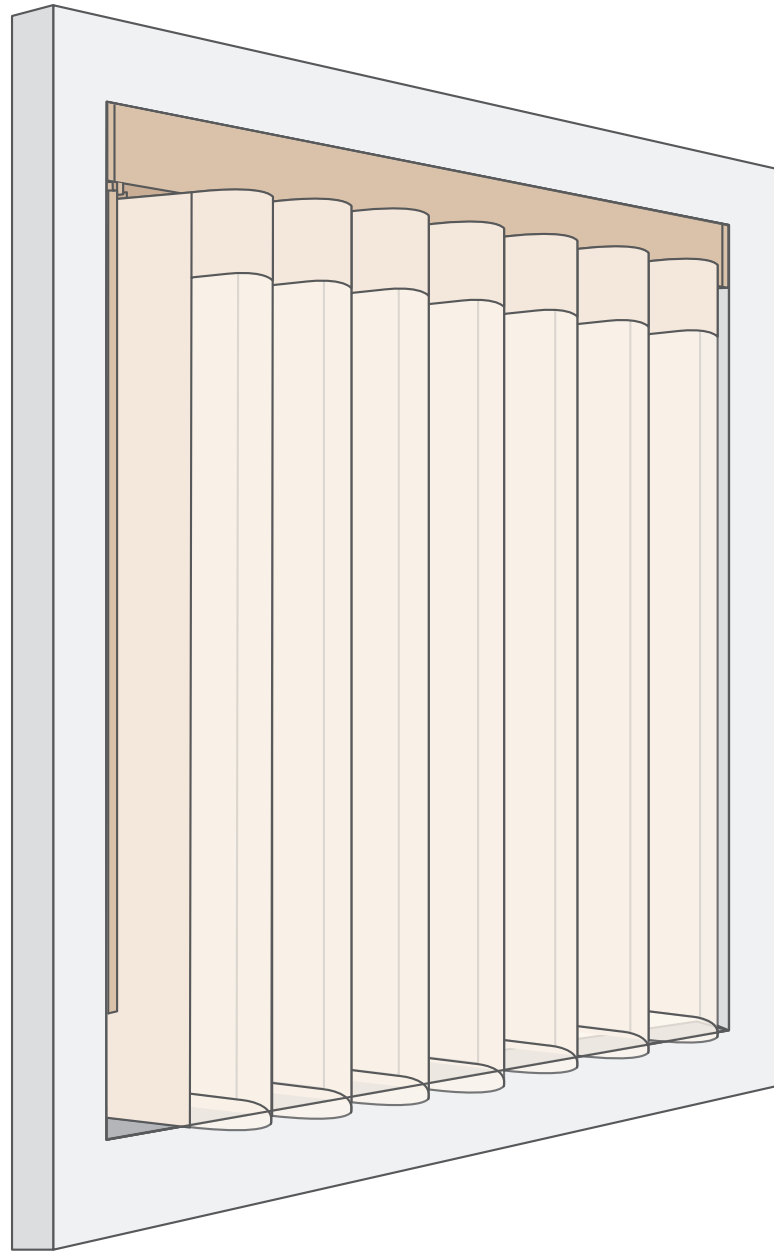


スマートドレープシェード 採寸方法

# 窓枠天井付け



窓枠内の内側上の枠に取り付け

# ご発注寸法検討の手順

## ご発注幅寸法(製品幅の求め方)

窓の開口幅を採寸します。

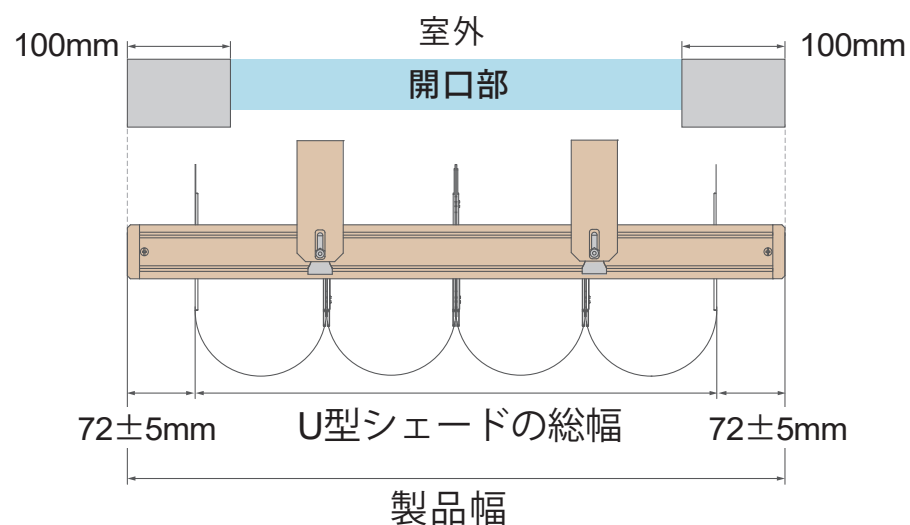
- **窓枠天井付けの場合** 開口幅実寸から 6mm 引いたものが製品幅寸法です。

**壁面付け、カーテンボックス付け、ボックス内カーテン付け、窓枠外付けの場合** 調光性能を向上するため、開口幅実寸より左右。

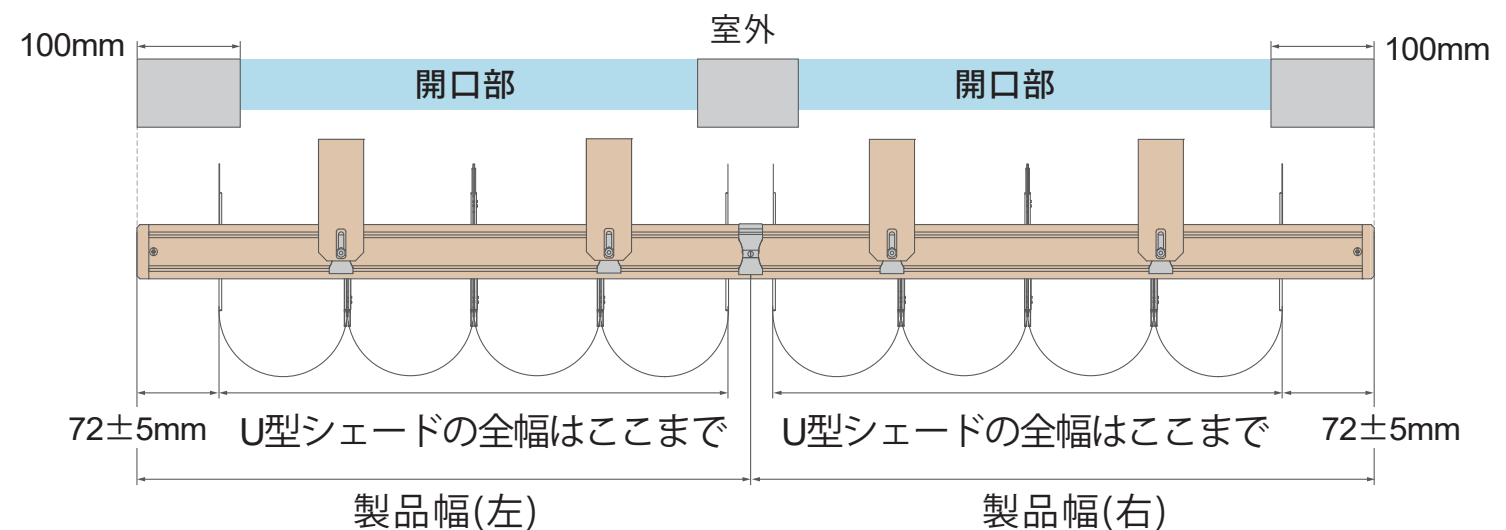
- 100mm ずつ足した内容が推奨製品幅 (※) です。
- U型シェードは最大採光状態で生地からサイドキャップまでの隙間が両側とも  $72 \pm 5\text{mm}$  になります。

※ あくまで推奨値です。窓枠周辺の干渉物の影響をご考慮の上、製品サイズには十分ご注意ください。

### 単窓



### 連窓



## ご発注寸法検討の手順

### ■ ご発注高さ寸法(製品高さ※)

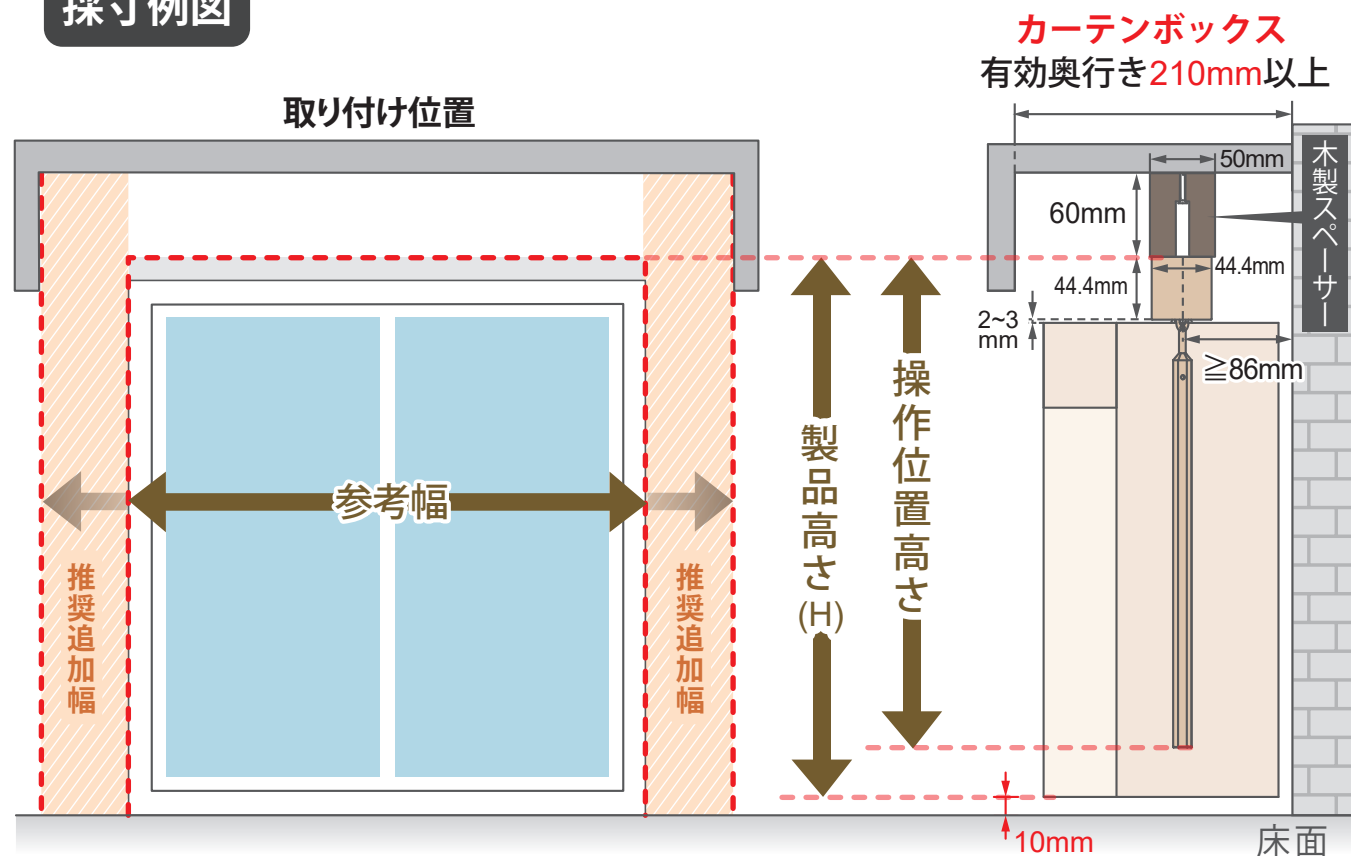
👉 **製品高さの定義は原則、有料オプション部品を含まない製品設置面からシェード下端までの寸法です。**



ご注意ください

スペーサー(有料オプション)ご使用の場合、下図の通り製品高さ/操作位置高さにスペーサーは含まれません。ご発注の際は製品高さ寸法に十分ご注意ください。

#### 採寸例図



カーテンボックス付け用スペーサー  
使用イメージ (図は木製スペーサー 60mm の使用例)

★カーテンボックス内の有効寸法が足りないとき、木製/樹脂製スペーサー(有料)でヘッドレール位置を調整しシェードを幕板の外に逃がすことができます。スペーサー寸法はオプション料金表参照。

※ 有効寸法の確認は出幅木や壁面コンセントなどの干渉物などに十分ご注意ください。

床面から製品下端の間には 10mm の隙間が必要です。製品高さ寸法をお求めの際は十分ご注意ください。

# 窓枠天井付け(窓枠内の内側上の枠に取り付け)

