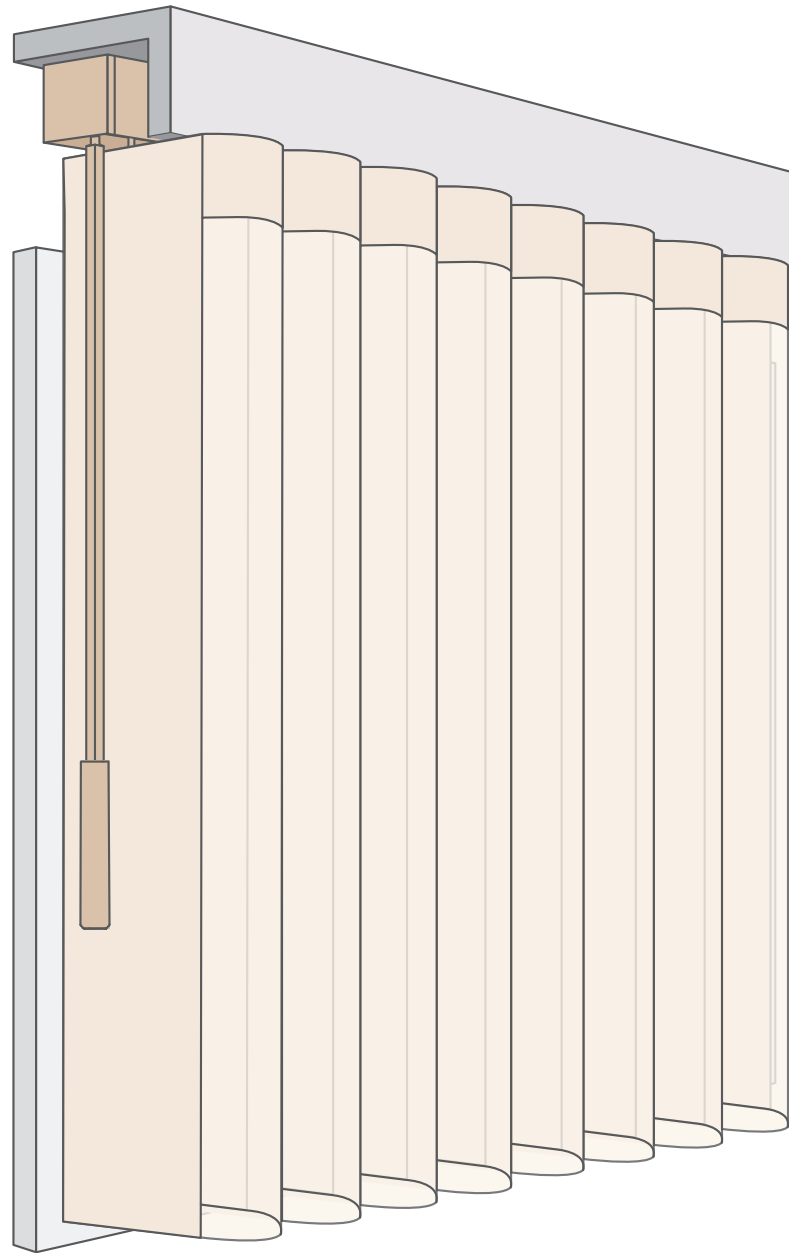


スマートドレープシェード 取り付け方法 カーテンボックス付け



カーテンボックス天井に取り付ける時

取り付けの手順

カーテンボックス付け



外箱の状態を確認する。

製品が到着したら、まず外箱にダメージなどがないかご確認ください。

厳重に梱包されていますので、外箱にダメージがあっても製品本体に影響することは稀です。

万が一、製品本体にダメージが確認されたときは、下記の手順でご連絡ください。

1. 外箱の状態写真を撮る(できれば開梱前の状態)
2. 本体のダメージがわかる写真を撮る
3. 1と2の写真に合わせてご注文情報(注文ID、どこの販売経路または担当営業で購入されたか)をご記入いただき、製品到着から開梱、ダメージ確認に至るまでの状況をご記入いただいた上、下記ノーマンジャパン顧客サポートのメールアドレス宛にご連絡ください。ご不明な点ございましたら下記フリーダイヤルまでご連絡ください。

・ノーマンジャパン顧客サポート メールアドレス info-nj@norman.co.jp

・ノーマンジャパン顧客サポート フリーダイヤル 0120-051-507

取り付けの手順

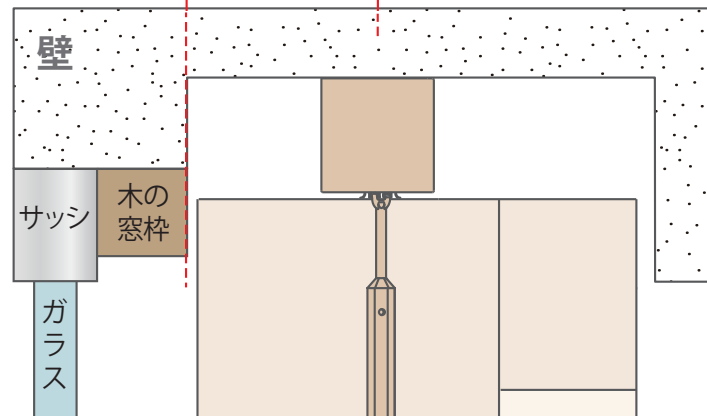
カーテンボックス付け

- ② ヘッドレール外箱を開梱し、説明書と保証書を取り出します。
- ③ 説明書を参照し、同梱付属品の数を確認します。
- ④ 説明書の手順に従いヘッドレールの梱包を外し、バトンの結束を解いた後に取り付けます。
ボタンは稼動域外に動かさないようご注意ください。
(両ボタンを選択した場合のみ片方の取り付けが必要です)
- ⑤ 生地外箱を開梱します。
- ⑥ 上から一つずつ開封し、左から順にレール取り付けてください。
(ロールが2列で梱包されている場合、[A]が先順です)

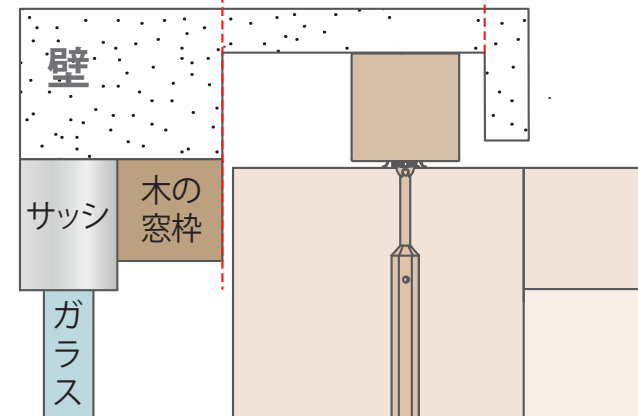
カーテンボックス付け(カーテンボックス天井に取り付ける場合) カーテンボックス付け

【木製スペーサーなしの場合】

窓枠から設置カーテンボックス中心までの
距離の制限**86mm**以上



窓枠からカーテンボックスまでの
距離の制限**120mm**以上

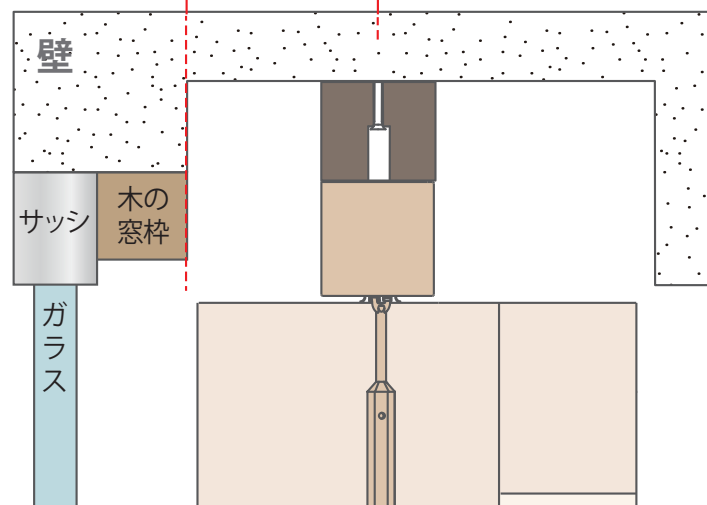


【木製スペーサーありの場合】

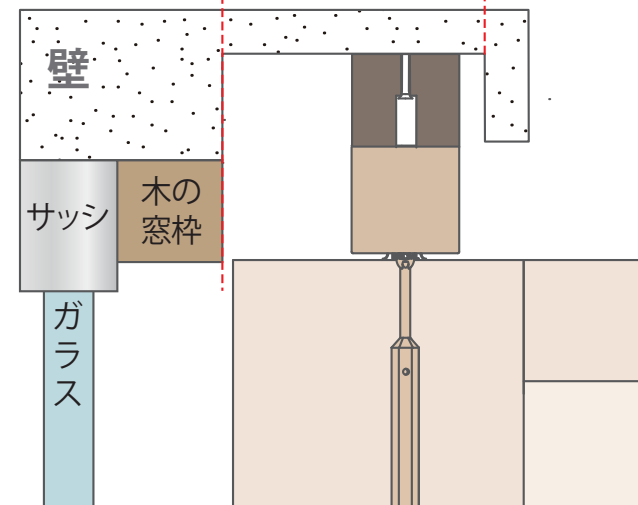
① 木製スペーサーの取り付け

木製スペーサーは、ヘッドレールの直付けガasketの穴にあたる箇所に合わせ、カーテンボックス壁面部よりは 86mm 以上離して設置してください。

窓枠から設置カーテンボックス中心までの
距離の制限**86mm**以上



窓枠からカーテンボックスまでの
距離の制限**120mm**以上



ヘッドレールの開梱、ボタン取り出し

ヘッドレールの梱包を取り外し、ボタンの結束を解きます。ヘッドレール内の梱包材を全て取り除いてください。

※ ボタンはランナーと繋がっております、稼動域外に動かさないようご注意ください。

① ヘッドレールの開梱、ボタン取り出し

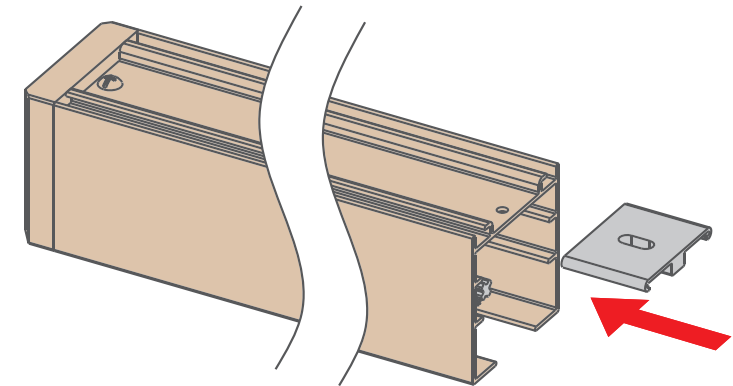
ヘッドレールの梱包を取り外し、ボタンの結束をほどきます。

ヘッドレール内の梱包材をすべて取り除いてください。

※ ボタンはランナーとつながっております。

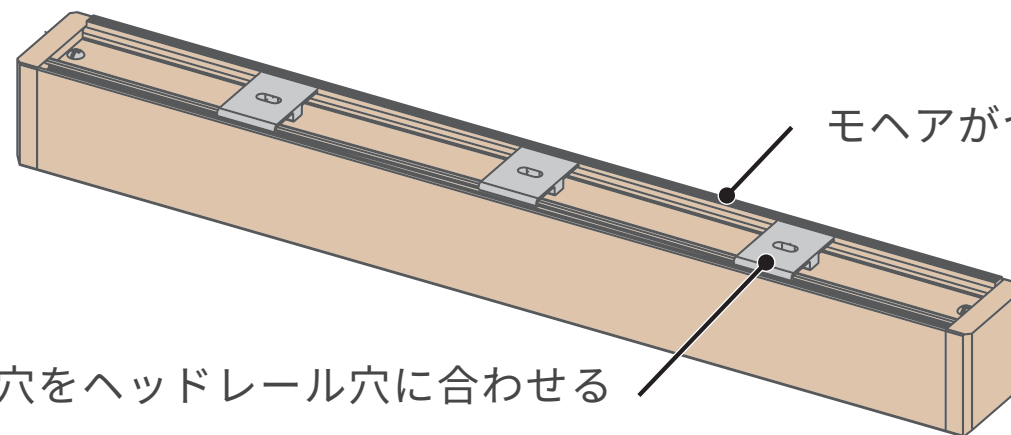
可動域外に動かさないようご注意ください。

工場出荷時にあらかじめヘッドレールに取り付けている、直付けガasketの位置を確認します。



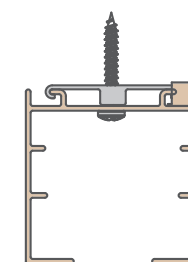
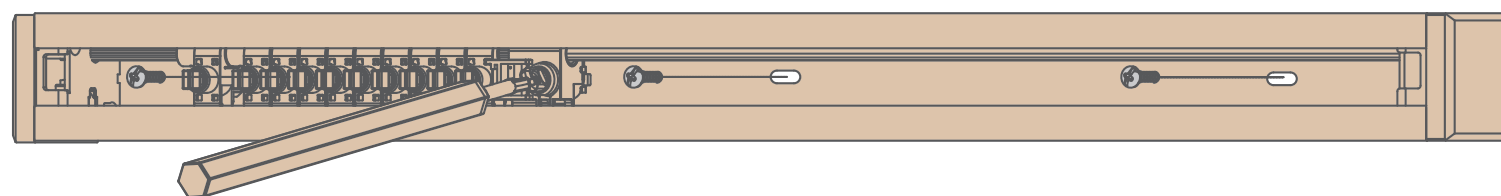
ガasketはスライドできます

② モヘアがついている側を窓外側とし、ガasketの穴をヘッドレール穴に合わせるよう調整します。



③ ヘッドレール下部から覗き、図のようにパーツの干渉がないネジ穴からネジを締めていきます。

その後、パーツをスライドし、残ったネジ穴を締めます。



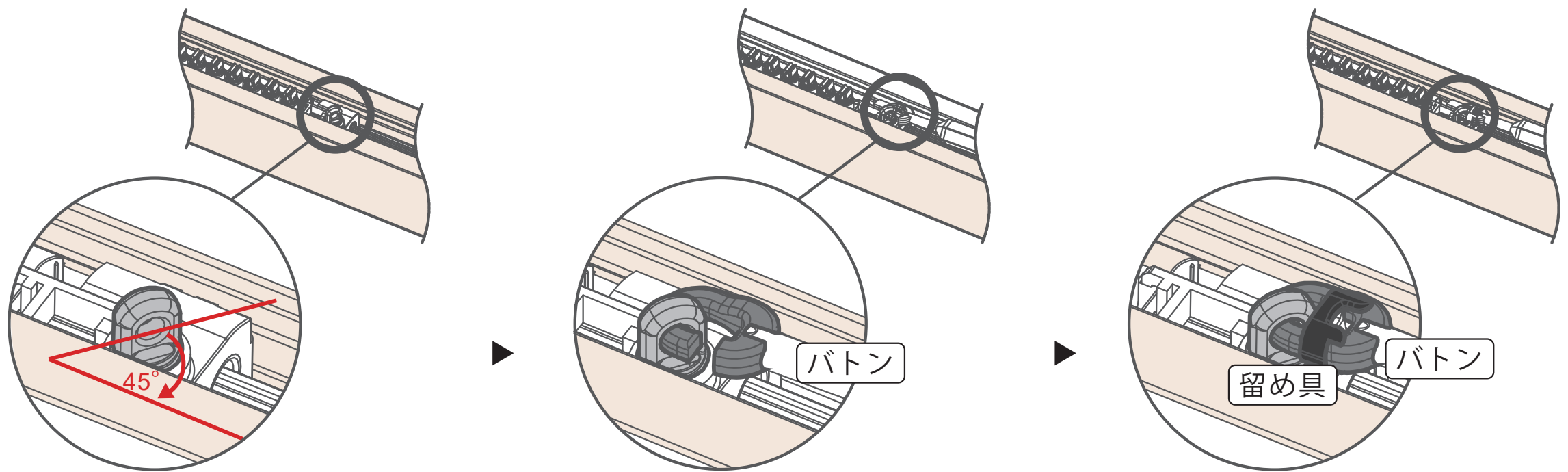
ヘッドレール下部から上にネジを締める

※ ヘッドレール取り付けが完了しましたら、製品本体の取り付けの U 型シェードの取り付けに進んでください

バトンの取り付け ※オプション

カーテンボックス付け

(両ボタンを選択した場合のみ片方の取り付けが必要です)



① 操作部リングを
45 度に調整します。

② ボタンを引っかけます。

③ ボタンを固定する留め具を
取り付けます。

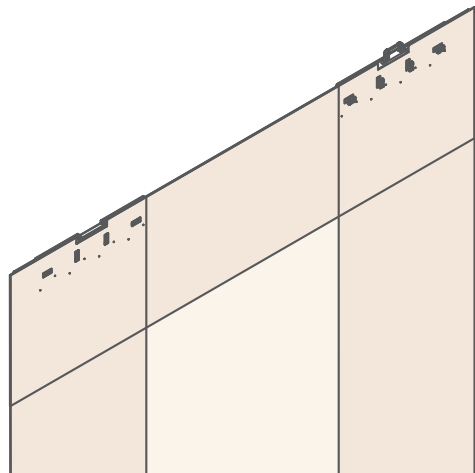
U型シェードの取り付け

カーテンボックス付け

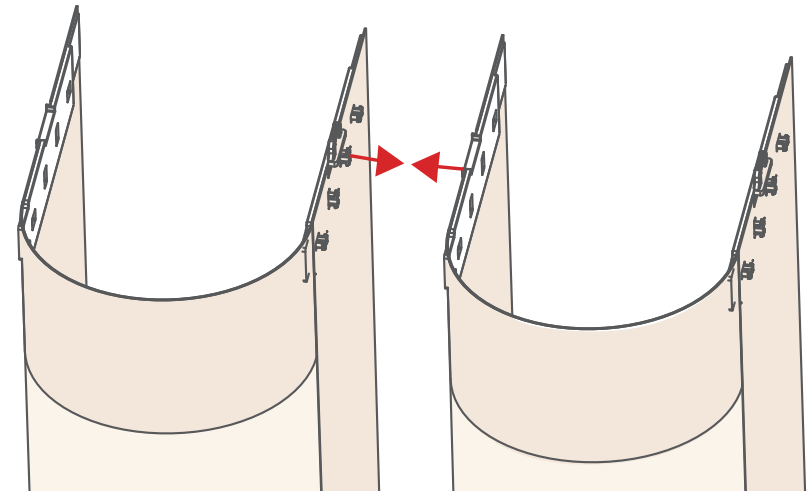
※U型シェードは取り付け順に梱包されています。下記手順をよくお読みのうえ開梱には十分ご注意ください。

1. U型シェードを一つ、梱包から取り出して広げます。
2. U型シェードは上から一つずつ順番に取り出して、取り付けてください。
2列ある場合、ロール梱包側面に表示されている "Roll No : A" が先順です。
3. U型シェードはレール左側から順に取り付けます。

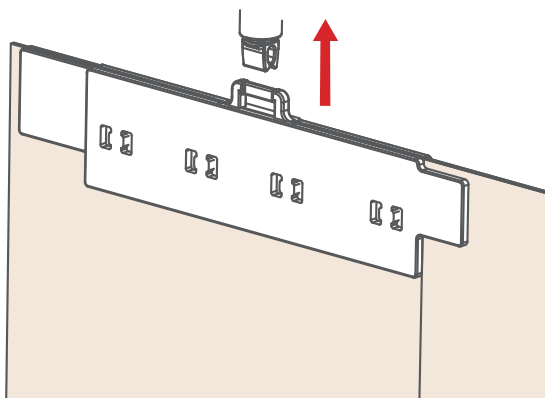
まずU型シェード1枚目の上部にあるクリップ(左)を、ヘッドレール左端のランナーに取り付けます。



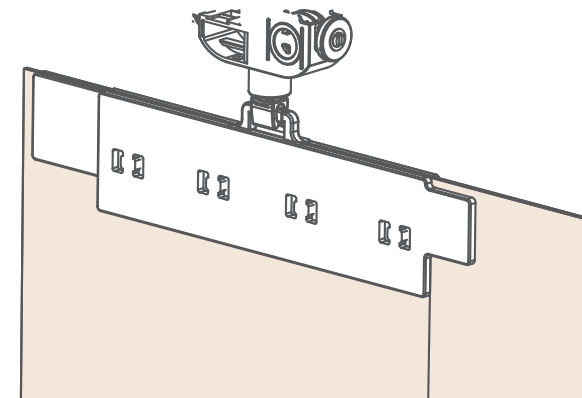
▲ 必ず上から順に取り出してください



▲ 組み合わせます



▲ 組み合わせ済のクリップをランナーに押し込みます

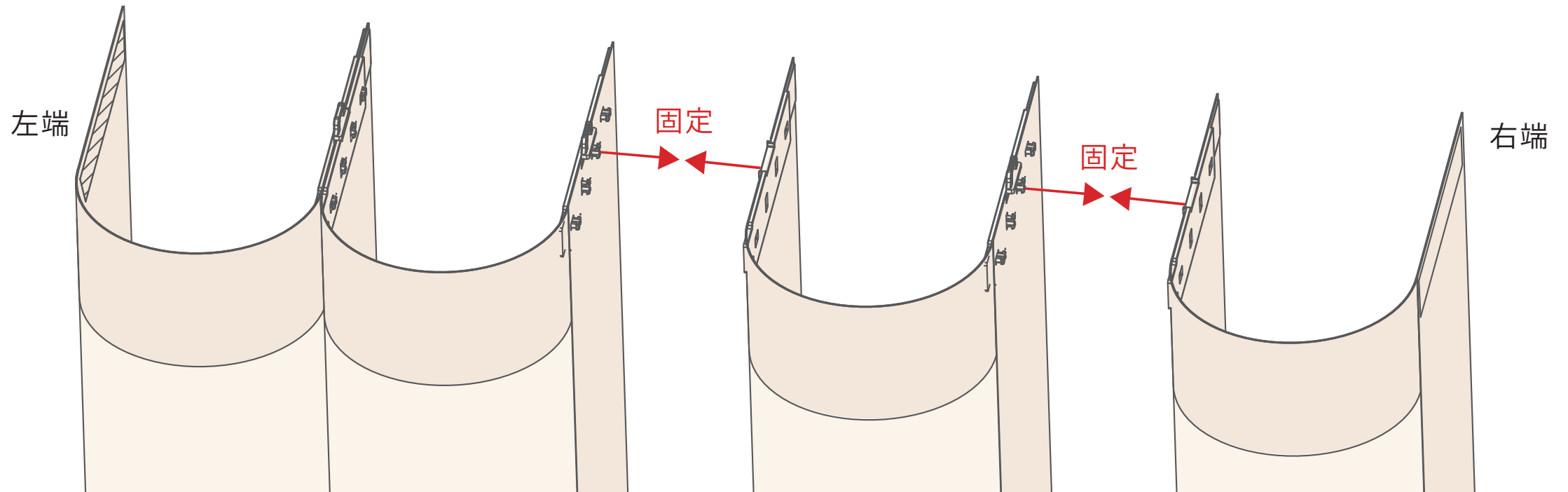


▲ 完了

U型シェードの取り付け

カーテンボックス付け

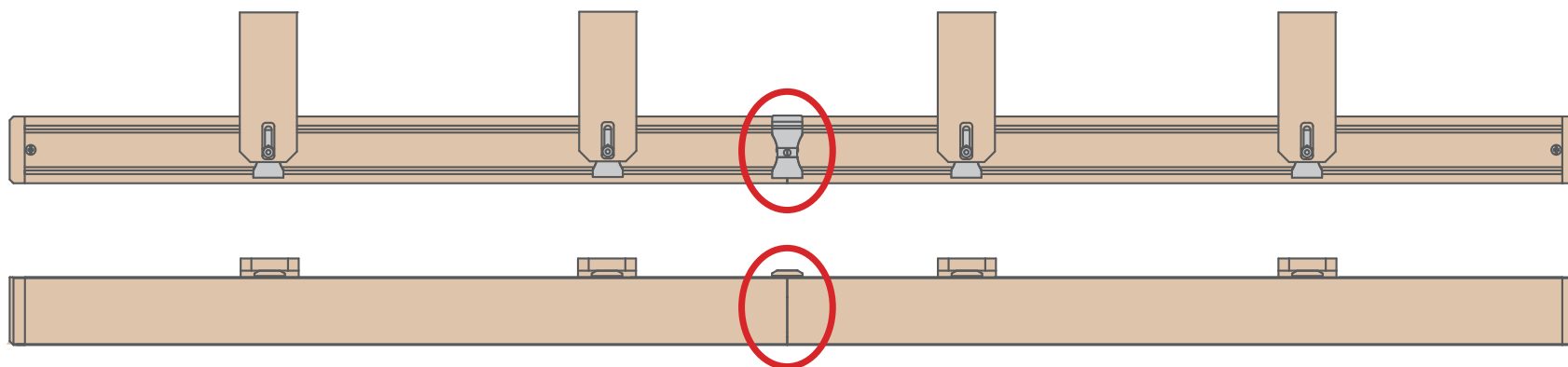
4. クリップには2つの仕様があり、左右両端に設置されるのは穴なし、そのほかは穴付きの仕様です。
 図のように先にかけた生地の上側クリップと次の生地左側で固定し、次のランナーに取り付けます。



5. ステップ1～4を繰り返し、右端のランナーまで全ての生地を組み合わせ設置し、作業完了です。

連窓スタイルの取り付け

取り付けは単窓スタイルと原則同様ですが、接合部分はC型クリップ(レール固定具)で2台のシェードを連結します。

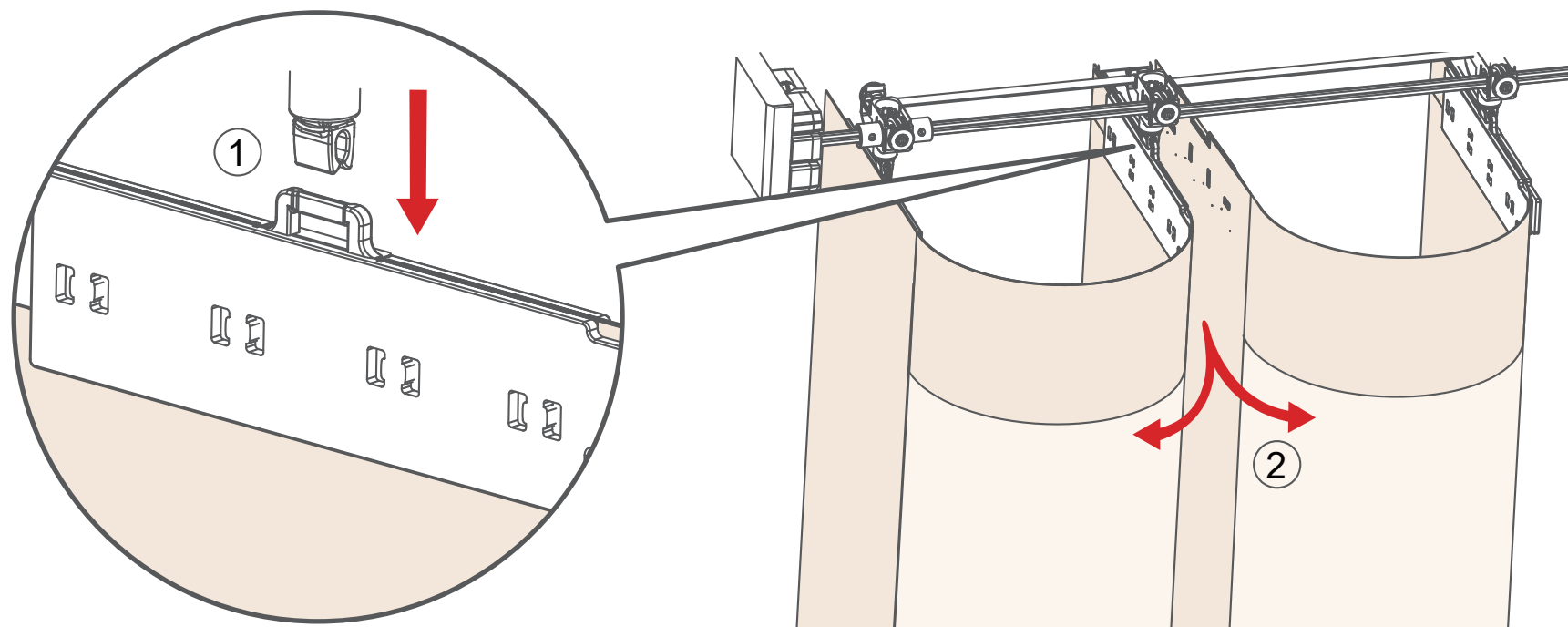


取り外し方法

カーテンボックス付け

U型シェードの取り外し ▶

クリップを摘み、ランナーから垂直に下に引いて①、クリップを両側から外します②。



ヘッドレールの取り外し ▶

ヘッドレールの下部から覗き、図のようにパーツの干渉がないネジ穴からネジを緩めて行きます。その後、パーツをスライドし、残ったネジ穴を緩めなす。

