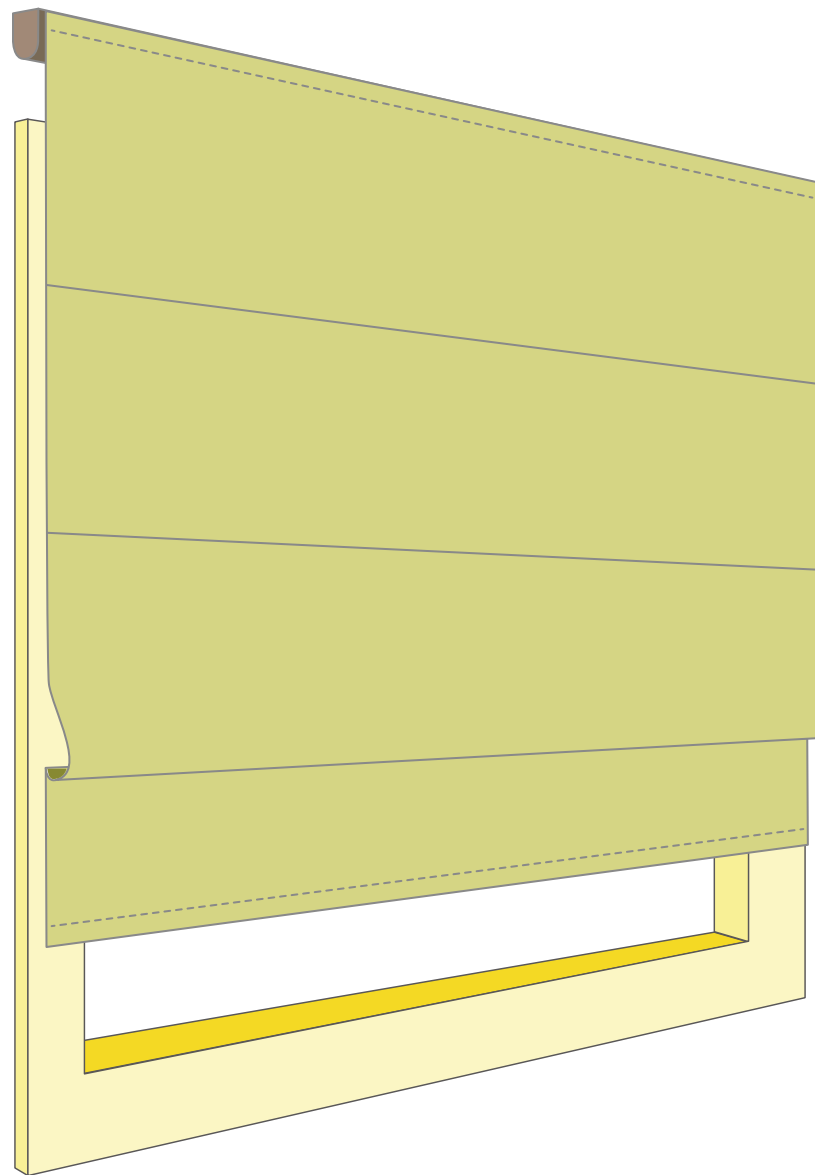


ローマンシェード取り付け方法
壁面付け



窓枠上部壁面に取り付ける時

取り付けの手順

壁面付け

①

外箱の状態を確認する



製品が到着したら、まず外箱にダメージなどがないかご確認ください。厳重に梱包されていますので、外箱にダメージがあっても製品本体に影響することは稀です。

万が一、製品本体にダメージが確認されたときは、下記の手順でご連絡ください。

1. 外箱の状態写真を撮る(できれば開梱前の状態)
2. 本体のダメージがわかる写真を撮る
3. 1と2の写真をメールに添付して NORMAN® お客様サポート (info-nj@norman.co.jp) まで送信ください。

その他ご不明点は右記フリーダイヤルまで NORMAN® お客様サポート 0120-051-507

取り付けの手順

壁面付け

② - ① 開梱し、製品を取り出す



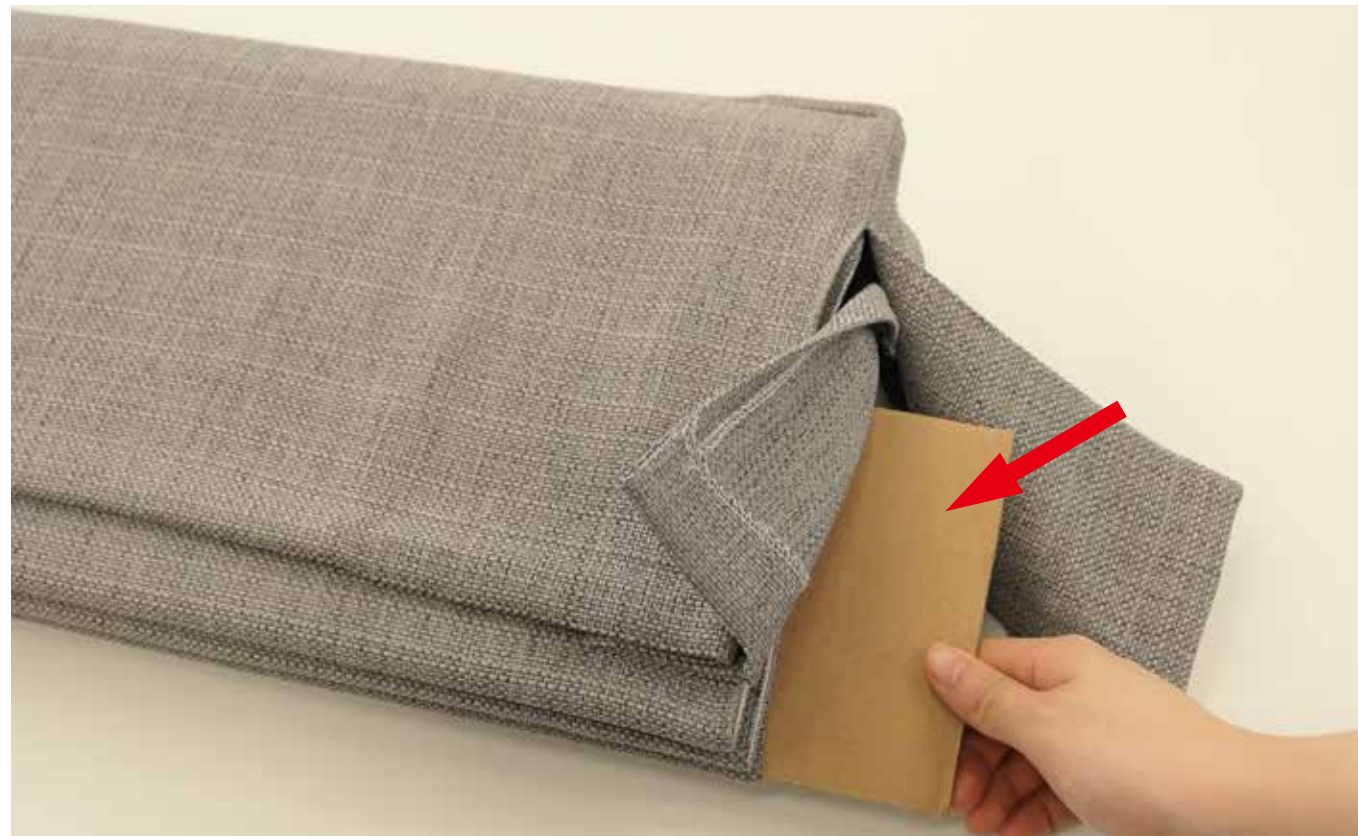
② - ② 製品・付属品の数量を確認する



取り付けの手順

壁面付け

② - ③ ヘッドレールの緩衝材を取り出す



③

ブラケットを取り付ける

→ P5 をご参照ください



取り付けの手順

壁面付け

④

本体を取り付ける

→ P6 をご参照ください

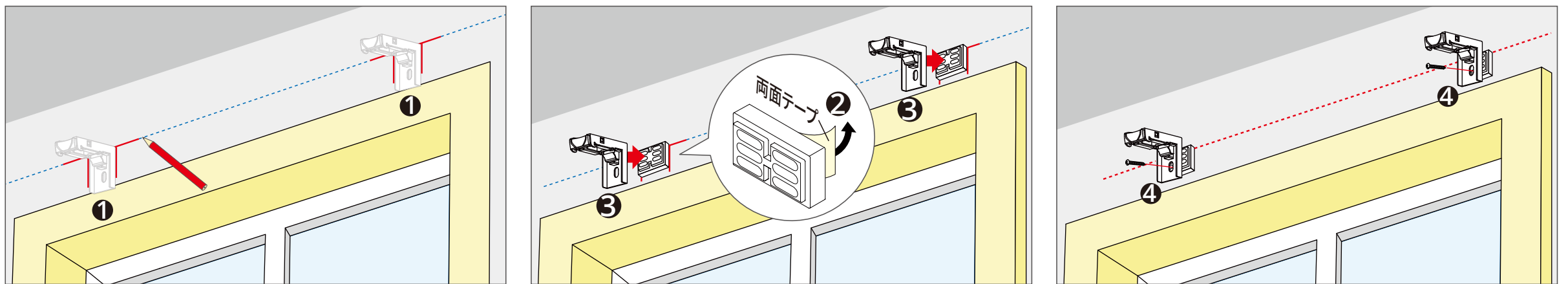


⑤

昇降操作、動作を確認する

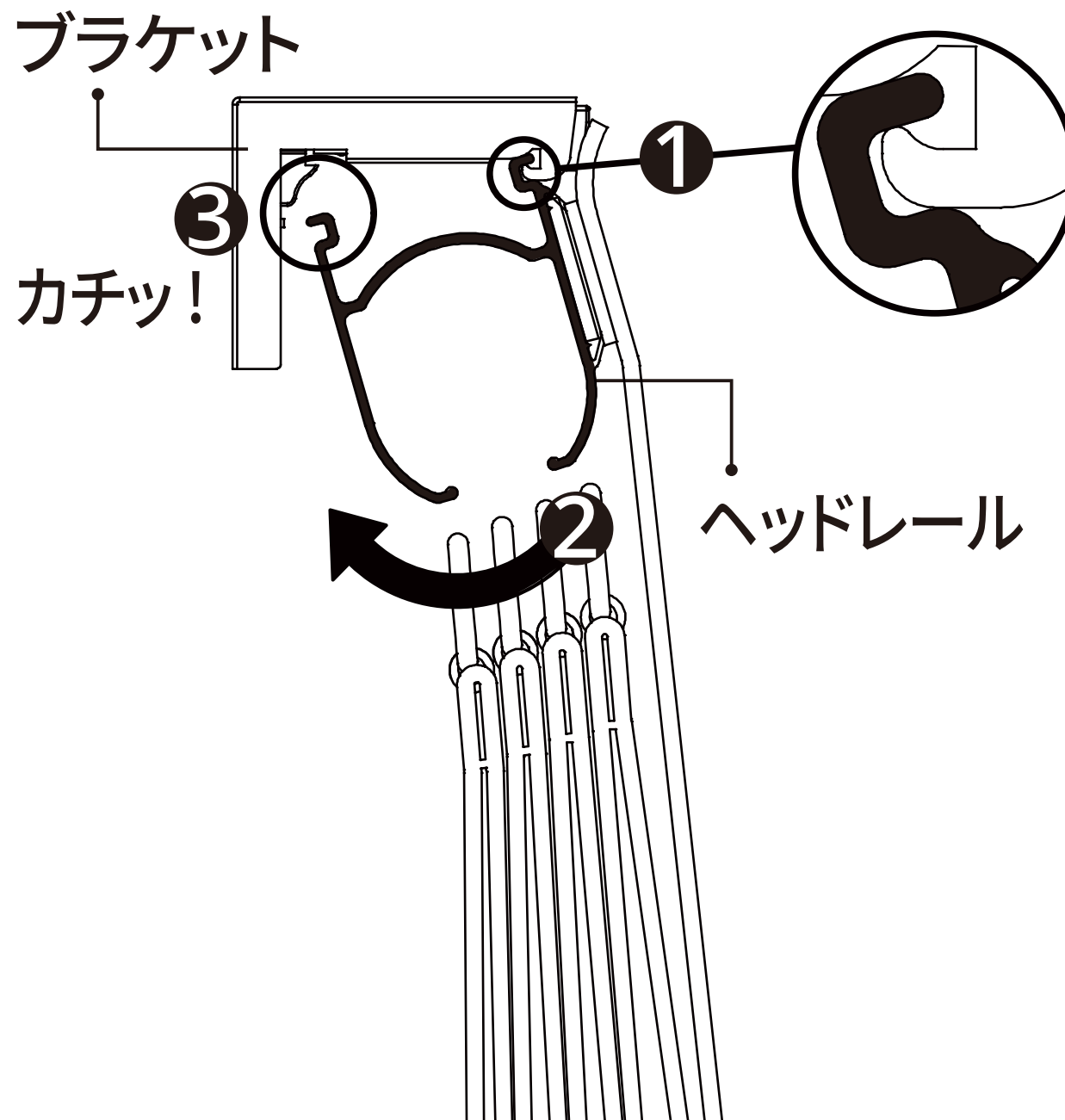
ブラケットの取り付け

- ブラケットスペーサーを使用する場合は、取り付け箇所にブラケットスペーサーを両面テープで仮止めしてください。
ブラケットは、採寸された高さと同じ高さの位置に取り付けます。
各ブラケットが左右平行(水平)になるようにして、取り付けネジでしっかりと固定してください。(下図参照)
- ブラケットを3個以上使用する場合は、中間のブラケットの間隔が均等になるようにしてください。



シェード本体を取り付け

図の手順でブラケット手前側のツメをヘッドレール手前側の溝に引っ掛けてから、奥側に「カチッ」と音がするまで押し込んでください。

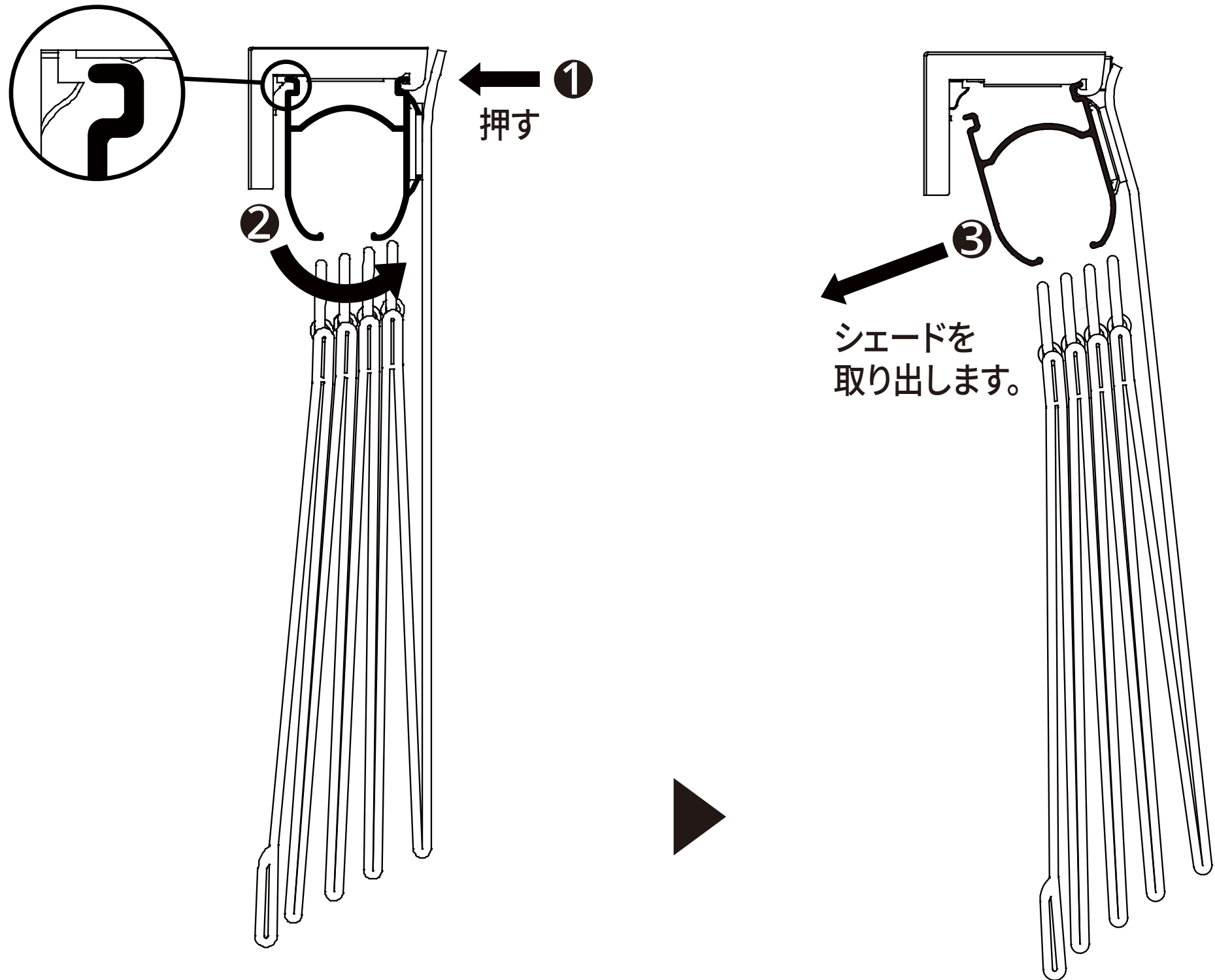


ご注意ください

製品本体を取付けるときは、本体がブラケットにしっかり固定されているかを必ず確認してください。取付けが不完全ですと製品が落下して、ケガや物が破損する原因となる恐れがあります。

シェード本体の取り外し方

ブラケットの解除ボタンを押し、ヘッドレールを手前に引いてブラケットからシェード本体を外してください。



ご注意ください

ブラケットからシェード本体を取り外す際は、必ず本体を手で支えながら作業してください。

チェーンフックの取り付け

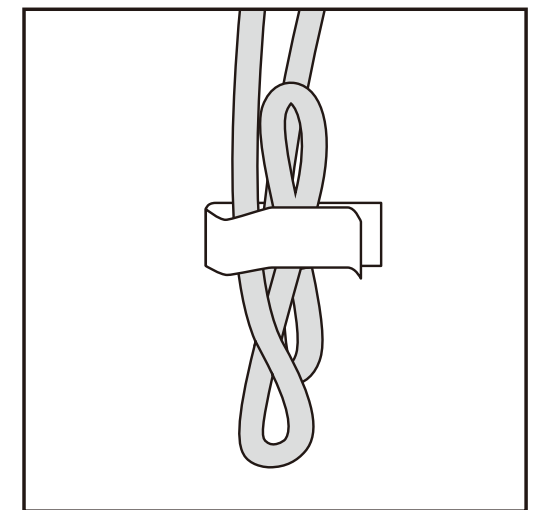
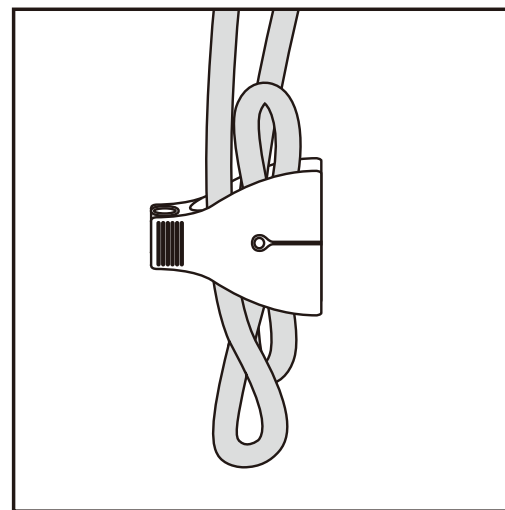
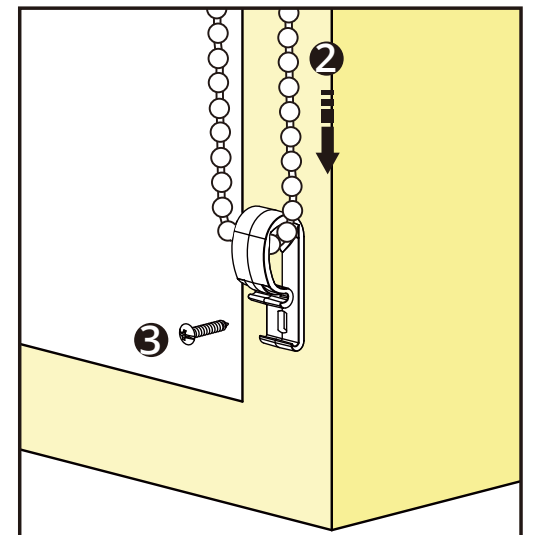
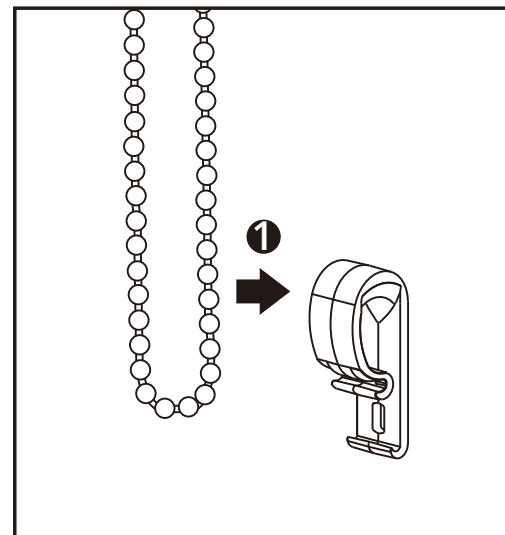
チェーンタイプ

- チェーンフックの開口部からチェーンを通します。
- チェーンが引っ張られる状態でチェーンフックを固定します。
- チェーンフックネジで取付けてください。

※チェーンフックネジは、木部用です。

その他の取り付け方法

チェーンフックを取付けるスペースがない場合、または取付ける下地が木材ではない場合は、図のようにクリップのようなものでチェーンを固定するとお薦めします。



注意! WARNING!



チェーンはお子様の手の届かないようにしてください。



ご注意ください

お子様をチェーン等で遊ばせないでください。

チェーン等が首や体に巻き付くなどして事故を招く恐れがありますのでご注意ください。

操作をしない時は、お子様の手が届かない位置でチェーンを束ねて、チェーンをフックに固定してください。