

このたびは、当社商品をお買い上げいただきまして、誠にありがとうございます。ご使用前に、この説明書をよくお読みの上、末永くご愛用くださいますようお願いいたします。**お読みになった後は、大切に保管してください。**

安全上のご注意（必ずお守りください）

本書は、お買い上げいただいた製品を安全にご使用いただくために、特に注意していただくことを表示してあります。取り付けの前に必ずお読みいただき、適切な取扱いをお願いいたします。

■ 表示内容を無視して誤った使い方をした時に生じる危害や損害の程度を、次の表示で区分し、説明しています。

警告 製品の取扱いを誤った場合、死亡または重傷を負うことが想定される内容を示しています。

注意 製品の取扱いを誤った場合、傷害を負うことが想定されるか、または物的損害の発生が想定される内容を示しています。

■ お守りいただく内容の種類を、次の図記号で区分し、説明しています。

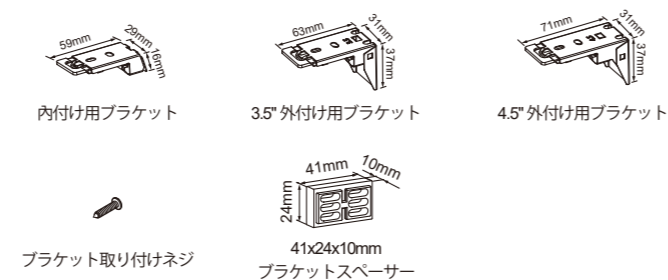
⊘ 製品の取扱いにおいて、その行為を「禁止」する内容です。

⊕ 製品の取扱いにおいて、指示に基づく行為を「強制」する内容です。

■ 使用上のご注意（ご使用前に必ずお読みください）

警告 ⊘ 無理な操作や乱暴な取扱いは、絶対におやめください。製品が破損したり、落下する恐れがあり、ケガや物を破損する原因となります。
 ⊕ 製品に物を吊り下げたり、ぶら下がらないでください。製品が破損したり、落下する恐れがあり、ケガや物を破損する原因となります。

注意 ⊘ 火のそばでのご使用は絶対におやめください。
 ⊕ 強風の時は、必ず窓を開めるかシェードを畳んだ状態にしてください。製品の破損や思わぬ事故の原因につながることがあります。
 ⊕ 昇降動作の範囲内に破損の恐れがある物や操作の障害となる物を置かないでください。また、操作の際は範囲内に人がいないことを必ず確認してください。
 ⊕ 必ずリモコンや、手動スイッチで操作を行ってください。シェードやレールを持って操作を行わないでください。

製品全体図及び部品名称、付属部品
付属部品の数量

【窓枠天井付け、鴨居付け、カーテンボックス付けの場合】

製品幅(mm)	内付け用ブラケット	ブラケット取り付けネジ※1
W ≤ 1016	2	4
1017 ≤ W ≤ 2032	3	6
2033 ≤ W	4	8

※1 ネジは木部用です。木部以外の下地(石膏ボードなど)には使用できません。通常は19mmのネジが付属しますが鴨居付けの場合は31mmのネジが付属します。
 ※ 幅>2438mmの場合、65Wアダプタが付属します。

【窓枠正面付け、壁面付けの場合】

製品幅(mm)	3.5"外付け用 ブラケット ※1	4.5"外付け用 ブラケット ※2	ブラケット 取り付けネジ ※3	41x24x10mm ブラケットスペーサー※4
W ≤ 1016	2	2	4	2
1017 ≤ W ≤ 2032	3	3	6	3
2033 ≤ W	4	4	8	4

※1 89mm J型バランスの場合3.5"外付け用ブラケットが付属します。
 ※2 114mm J型バランスの場合4.5"外付け用ブラケットが付属します。
 ※3 ネジは木部用です。木部以外の下地(石膏ボードなど)には使用できません。通常は19mmのネジが付属します。壁面付けでブラケットスペーサー1連使用の場合は38mm、2連は51mm、3連は63.5mmのネジが付属します。
 ※4 上記ブラケットスペーサーの数量は1連の場合で、2連、3連の場合は、ブラケットスペーサーの数量を増やしてください。ご指定がない場合(標準)、ブラケットスペーサーは付属しません。
 ※5 幅>2438mmの場合、65Wアダプタが付属します。
 ※6 リモコンと SmartDial™ G2の取扱説明は各製品の説明書をご確認ください。

取り付け手順

取り付けの際にまず下記の道具をご用意下さい



取り付け手順は次の順になります。

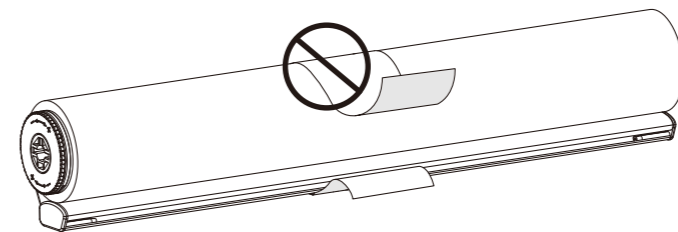
① 製品の確認 → ② ブラケットの取り付け → ③ 遮光ボードの取り付け(オプション) → ④ シェード本体の取り付け → ⑤ 帯紙の取り外し → ⑥ 遮光サイドフレームの取り付け(オプション) → ⑦ J型バランスの取り付け

1 製品の確認

- 内容物にキズがつかないように開梱し、下記部品が揃っていることをご確認ください。
 - ・シェード本体 ・付属品ボックス ・取り扱い説明書 ・保証書 ・オプションアイテム(※) ・オプション付属品(※)
 ※オプションを選択した場合のみ
- 取り扱い説明書に従い、付属品ボックス内のパーツ数量を確認します。

注意 取り付けが完了するまで操作はしないでください。故障の原因になります。

注意 手順④シェード本体の取り付けが完了するまで、シェード本体を止めている帯紙を絶対にはずさないでください。

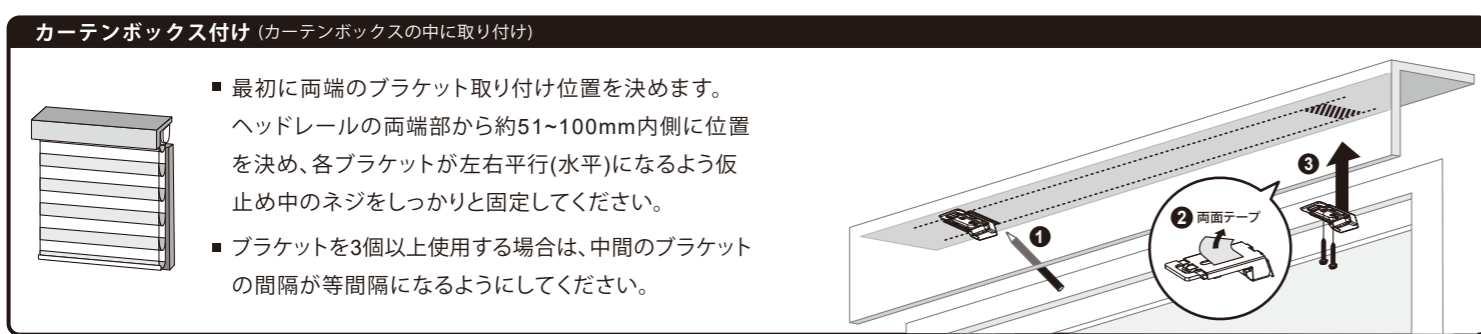
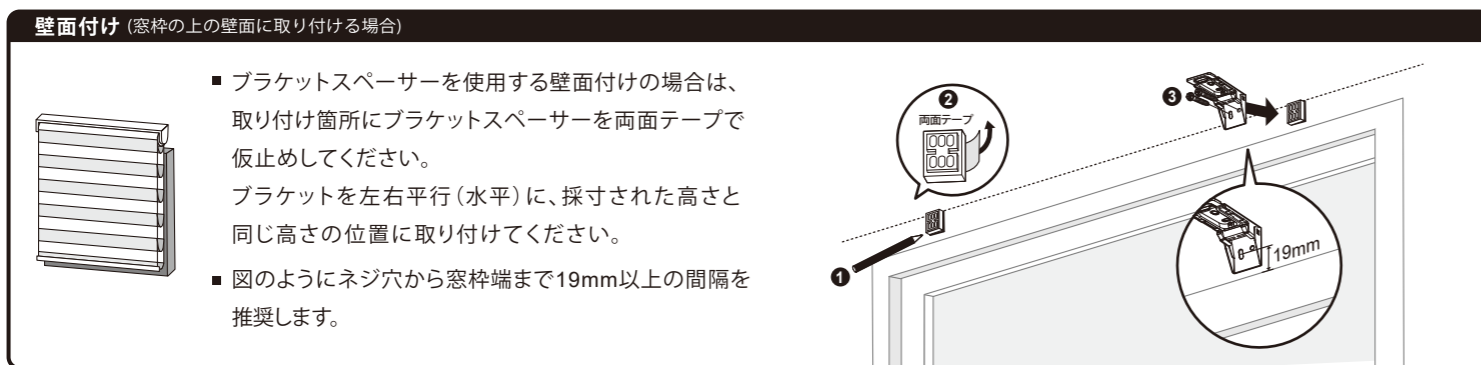
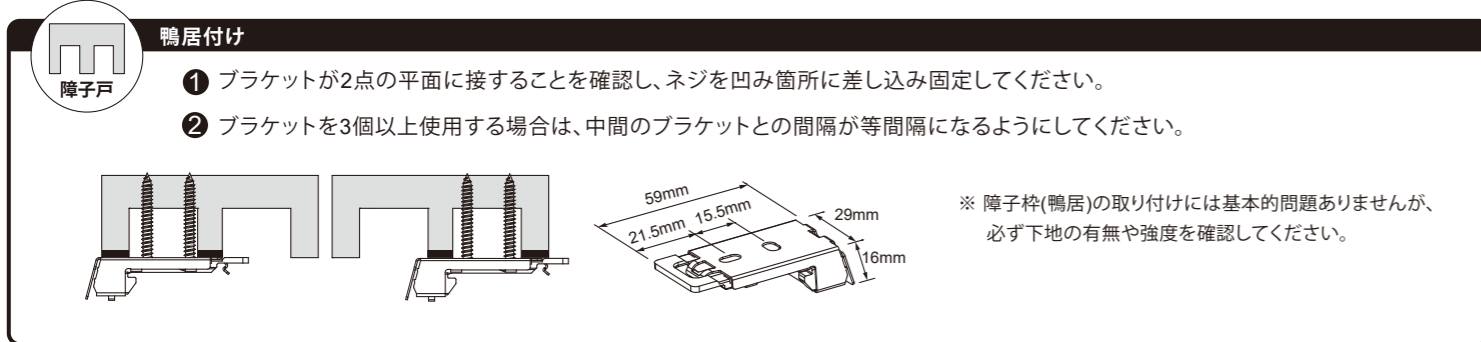
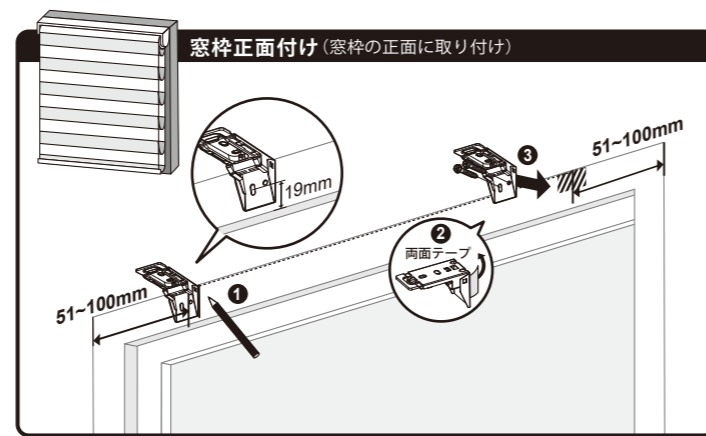
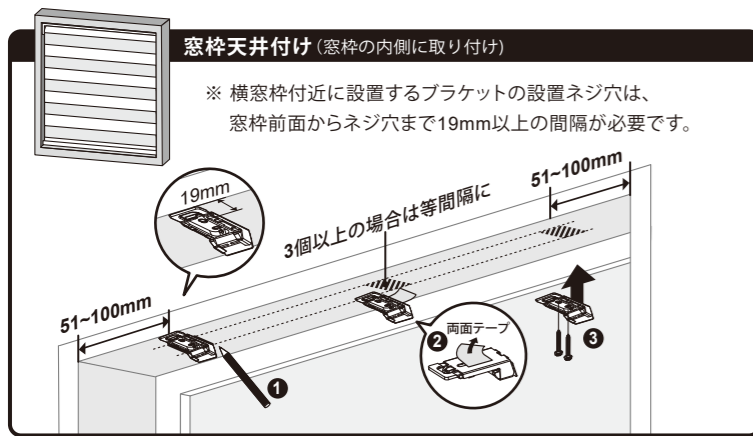

2 ブラケットを取り付けます

- 最初に両端のブラケット取り付け位置を決めます。ブラケットをヘッドレールの両端部から約51~100mm内側に両面テープで仮止めしてください。各ブラケットが左右平行(水平)になるようにして、ネジでしっかりと固定してください。
- ブラケットを3個以上使用する場合は、中間のブラケットとの間隔が等間隔になるようにしてください。

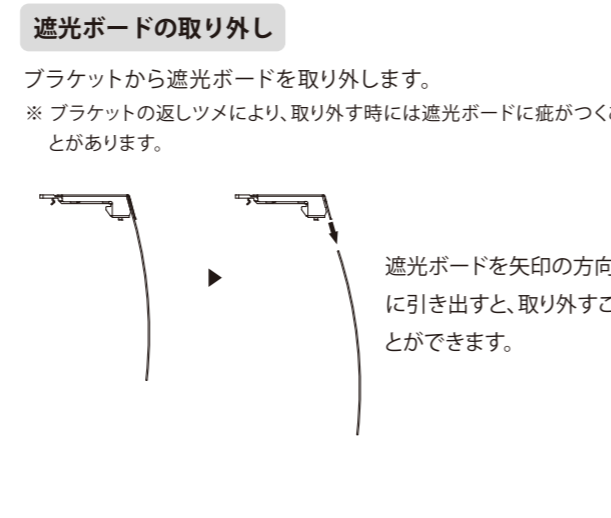
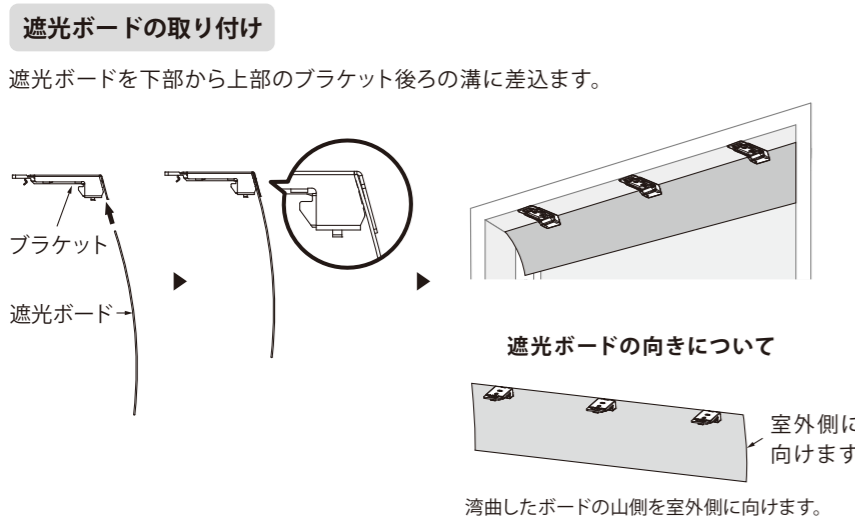
ご注意ください 設置場所が最低奥行き寸法の場合、下図に従って、指定寸法を確保しネジを固定してください。

【重要】 ブラケットを設置後にご確認ください。ブラケットを取り付け後に、まずブラケットの透明のプラスチックを押し、手を放した際に、プラスチック部品が自動的に戻ることを確認してから、製品を取り付けてください。もしプラスチック部品が反発しない場合、製品が落下する可能性がございます。ご注意ください。その際は、ネジを1回転ほど緩めて、もう一度プラスチック部品が自動的に戻ることを確認してください。それでもプラスチック部品が反発しない場合、交換の必要があります。

バランスタイプ	窓枠天井付け	正面付け	壁面付け	カーテンボックス付け
89mm J型バランス	基本奥行き: 必要窓枠奥行き 63mm, サッシ 19mm, 木窓枠 28mm 窓枠内に完全収める奥行き: 91mm, 47mm	必要窓枠の高さ 37mm以上, サッシ 92mm, 木窓枠	ブラケットスペーサー, サッシ 62mm, 木の下端	141mm, 91mm, 29mm, サッシ, 木の窓枠, ガラス
114mm J型バランス	基本奥行き: 必要窓枠奥行き 69mm, サッシ 19mm, 木窓枠 36mm 窓枠内に完全収める奥行き: 105mm, 54mm	必要窓枠の高さ 37mm以上, サッシ 118mm, 木の窓枠	ブラケットスペーサー, サッシ 118mm, 木の下端	153mm, 103mm, 33mm, サッシ, 木の窓枠, ガラス



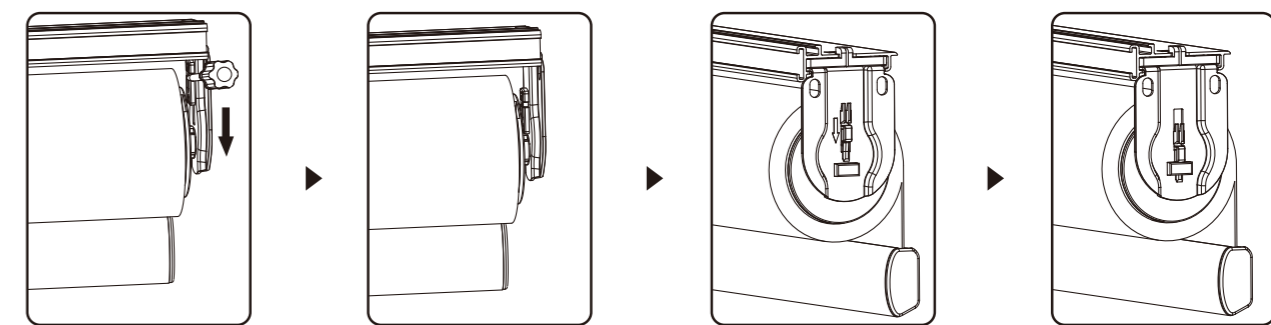
3 遮光ボードの取り付け・取り外し(窓枠天井付け・鴨居付けオプション) ※オプション: 遮光ボード無しの場合は省略



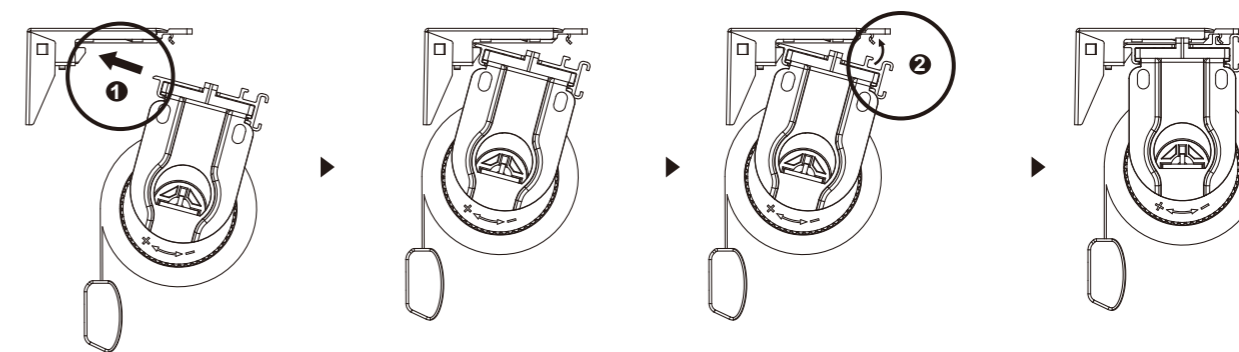
4 シェード本体の取り付け・取り外し

シェード本体の取り付け シェード本体を、下記の手順でブラケットに固定します。

図の通り、マイナスドライバーなどで矢印の方向にツマミを下ろしロック状態にします。



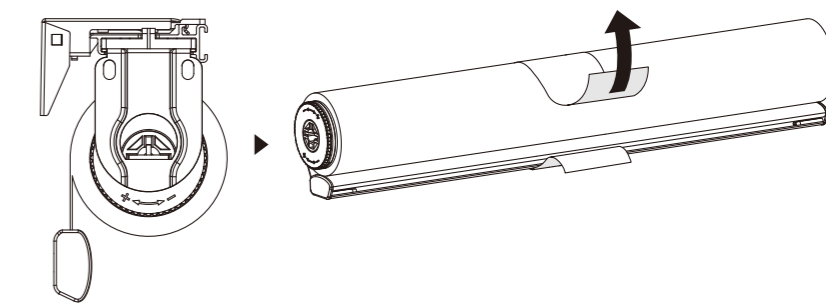
- ① ヘッドレール後部突起部分をブラケット奥の樹脂部分に差し込みます。
- ② その後、ヘッドレール前部はめ込み部分をブラケットの先端のツメに押し込みしっかりと固定します。



シェード本体設置後、帯紙の取り外し

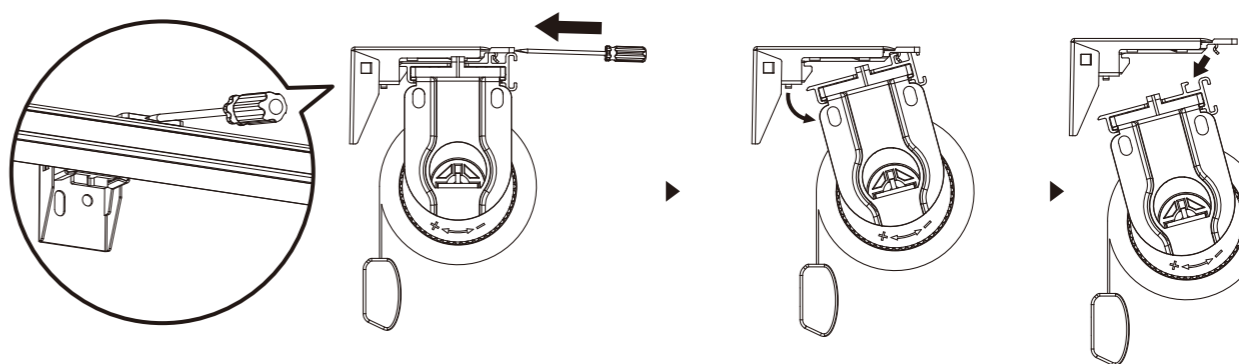
しっかりとシェード本体を設置した後、巻き固定用の帯紙を取り外してください。

ご注意ください
刃物など鋭利な道具を使用すると製品を傷つける可能性があります。気を付けて取り外してください。



シェード本体の取り外し

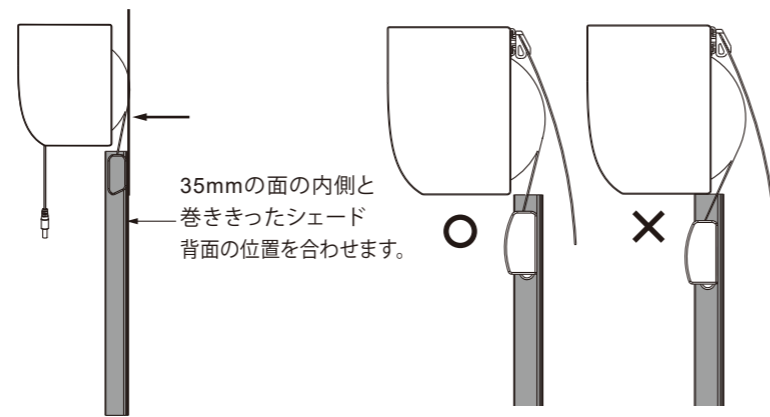
マイナスドライバーなどの工具を使い、ブラケットの樹脂部分を奥に押し込み、ブラケットからヘッドレールのロックをはずします。



5 遮光サイドフレームの取り付け(オプション)

※オプション:遮光サイドフレーム無しの場合は省略

- 必ずシェード本体と遮光ボードの取り付け後に、遮光サイドフレームの取り付けをしてください。
- 遮光サイドフレームはシェード裏(室外側)に左右1本ずつ取り付けます。
 - 取り付けの前に、設置位置を確認し鉛筆でマークします。
 - 35mmの面の内側と巻ききったシェード背面の位置を合わせます。
 - ※巻き上がったシェードの位置は巻き代により変動します。
 - ネジ穴の中央に付属のネジでしっかりと締めてください。



※サイド断熱フレーム設置用18.5mmネジ

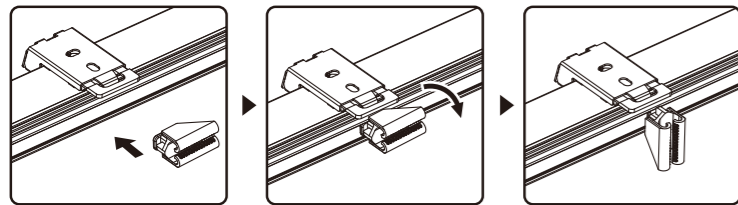
注意 図のように樹脂製遮光サイドフレームを設置するとき、35mmの面が巻き取りパイプに近づかないようご注意ください。生地背面と樹脂製遮光サイドフレームが干渉してしまう恐れがございます。生地に干渉してしまうと、破れや操作不良の原因となることがありますのでご注意ください。

6 J型バランスの取り付け

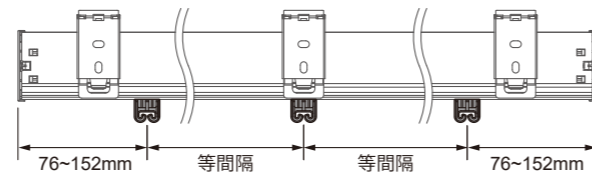
バランスの取り付け手順 本体を取り付け後、問題なく操作できることを確認次第、バランスを取り付けます。

1 バランス固定ハンガーを取り付けます

バランス固定ハンガーを水平にし、ヘッドレールの溝に入れ、垂直方向に回してください。

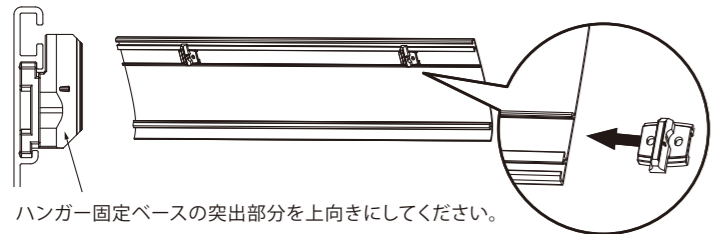


バランス固定ハンガーの設置位置は図のように両端から76~152mm、中間のハンガーは両端と等間隔が均等になるようにしてください。



2 ハンガー固定ベースの取り付け

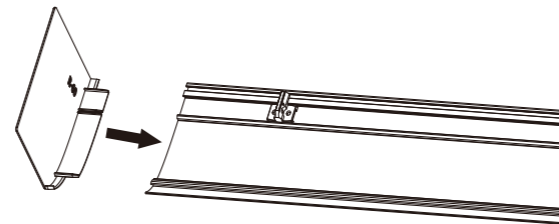
ハンガー固定ベースをバランス裏面のレールにスライドします。



ハンガー固定ベースの突出部分を上向きにしてください。

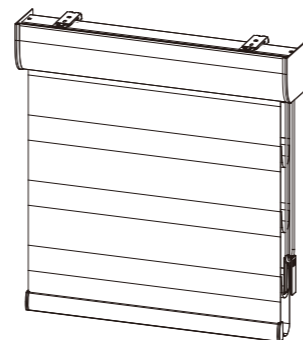
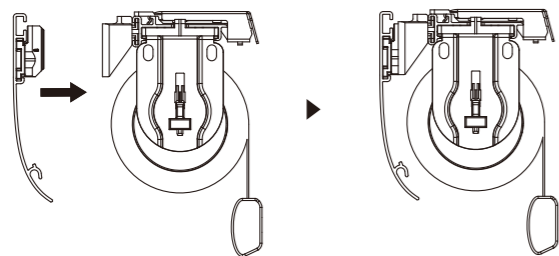
3 バランスキャップの取り付け

バランスキャップを下図の通り、溝に合わせて差し込みます。



4 バランスとヘッドレールの取り付け

ハンガー固定ベースをスライドさせ、バランス固定ハンガーと合わせてから水平に押し込みます。また、Jバランスの高さを調整する際にハンガー固定ベースがバランス固定ハンガーを付けたまま上下の調整ができます。



あれっ?て思ったとき

こんなとき(症状)	考えられる原因	こうする(処置)
シェードが操作できない	シェードが電波を受信していない	リモコンでシェードを操作して、シェードの表示灯を確認してください。 緑色に点滅:シェード受信状況は正常です 赤色に点滅:低電力/シェード温度異常 赤、緑色が交互に点滅:その他の異常 表示灯が光らない:電波を受信していない/グループ設定ができていない/電源が入っていない
	リモコンのバッテリー残量不足	グループボタンが正常に光ることをご確認ください。または、電池を交換してください。
	グループ設定を行っていない	リモコンのグループボタンで設定を行ったグループのボタンを長押ししてください。正常に設定されているシェードが、上下動してお知らせします。未設定の場合は、リモコンの取扱説明書の手順に従って設定を行ってください。
	シェード温度異常(温度が高い/温度が低い)	シェード操作時に赤色に点滅した場合、シェードの温度異常の可能性があります。30分ほど経過して、製品規格に記載の適切な操作温度範囲のもと操作を行ってください。
	操作ボタン未設定	リモコンのベストビュー(山の表示)/ベストプライバシー(家の表示)ボタンを押して、シェード表示灯が緑色に点滅、正常に動作するか確認をしてください。シェードが動かない場合、限界位置が未設定の可能性があります。リモコンの取扱説明書の手順に従ってシェードの限界位置を設定してください。※シェードはすべての限界位置を設定完了後、すべての機能が使用できます
シェードの自動停止位置が変わった(限界位置のずれ)	急な電源の切断	再起動:手動スイッチを3秒長押しで電源の入れる/切るを行います。電源を切る場合は、表示灯が赤く点滅します。電源を入れる場合は緑色に点滅します。再起動でも異常の復旧ができない場合は次項の"本体強制再起動"を試してください。本体強制再起動:手動スイッチを10秒長押ししてください。表示灯が赤色に点灯したらスイッチを離してください。本体が強制再起動します。以上の各対応方法で解決できない場合はお問合せください。
	その他の異常	再起動:手動スイッチを3秒長押しで電源の入れる/切るを行います。電源を切る場合は、表示灯が赤く点滅します。電源を入れる場合は緑色に点滅します。再起動でも異常の復旧ができない場合は次項の"本体強制再起動"を試してください。本体強制再起動:手動スイッチを10秒長押ししてください。表示灯が赤色に点灯したらスイッチを離してください。本体が強制再起動します。以上の各対応方法で解決できない場合はお問合せください。

使用上のご注意

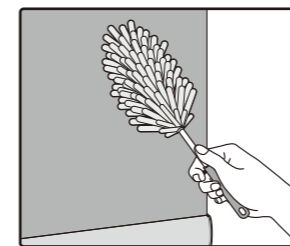
▶お守りいただく内容の種類を、次の図記号で区分し、説明しています。

- ⊘ 製品の取り扱いにおいて、その行為を「禁止」する内容です。

製品全体

- ⊘ ▶ **動作環境**
本製品は動作環境が0℃~40℃の範囲内でご使用・をしてください。
- ⊘ ▶ **分解行為**
付属アクセサリの分解、部品交換、改造などをご自身で行わないでください。故障の場合は速やかに販売店にお問合せください。販売店またはメーカーの指示によらない誤った使用方法は製品保証対象外となることがあり、保証期間内でも保証を受けられません。
- ⊘ ▶ **感電の危険性や損壊の恐れがあります**
 - シェード本体や電源接続端子(金属部分)に触れること
 - 濡れた手で製品を操作すること
 - 液体や火気の付近に近づけること

お手入れ方法



- 日頃のお手入れは、小型ほうきや羽根はたき、またはハンドモップ等でほこりを落としてください。汚れがひどい時は、やわらかい布で部分的に水拭きしてください。洗濯や洗浄力の強い洗剤は使用しないでください。ドライクリーニングもおすすめしません。また、低吸引力のハンド式清掃機の利用も可能です。

警告 シェードに深刻な影響を与えるような洗剤、硬い掃除道具などは使用しないでください。またお手入れするとき生地を折らずにお掃除ください。

梱包材の処理方法

- 梱包材は可燃ゴミと不燃ゴミに分別して処理してください。
- 各自治体により分別基準が異なりますので、それぞれの自治体の規定に従って処理してください。

メンテナンスシールについて

- ご購入いただいた製品情報はメンテナンスシールに記載しております。製品に関するお問い合わせはメンテナンスシールをご確認ください。

ノーマンジャパン株式会社

〒151-0051 東京都渋谷区千駄ヶ谷 5-23-15 A-PLACE 代々木3階

お客様サービス窓口: 0120-051-507 (お問い合わせ時間: 平日9時30分~18時)

ホームページアドレス:

<http://www.norman.co.jp>