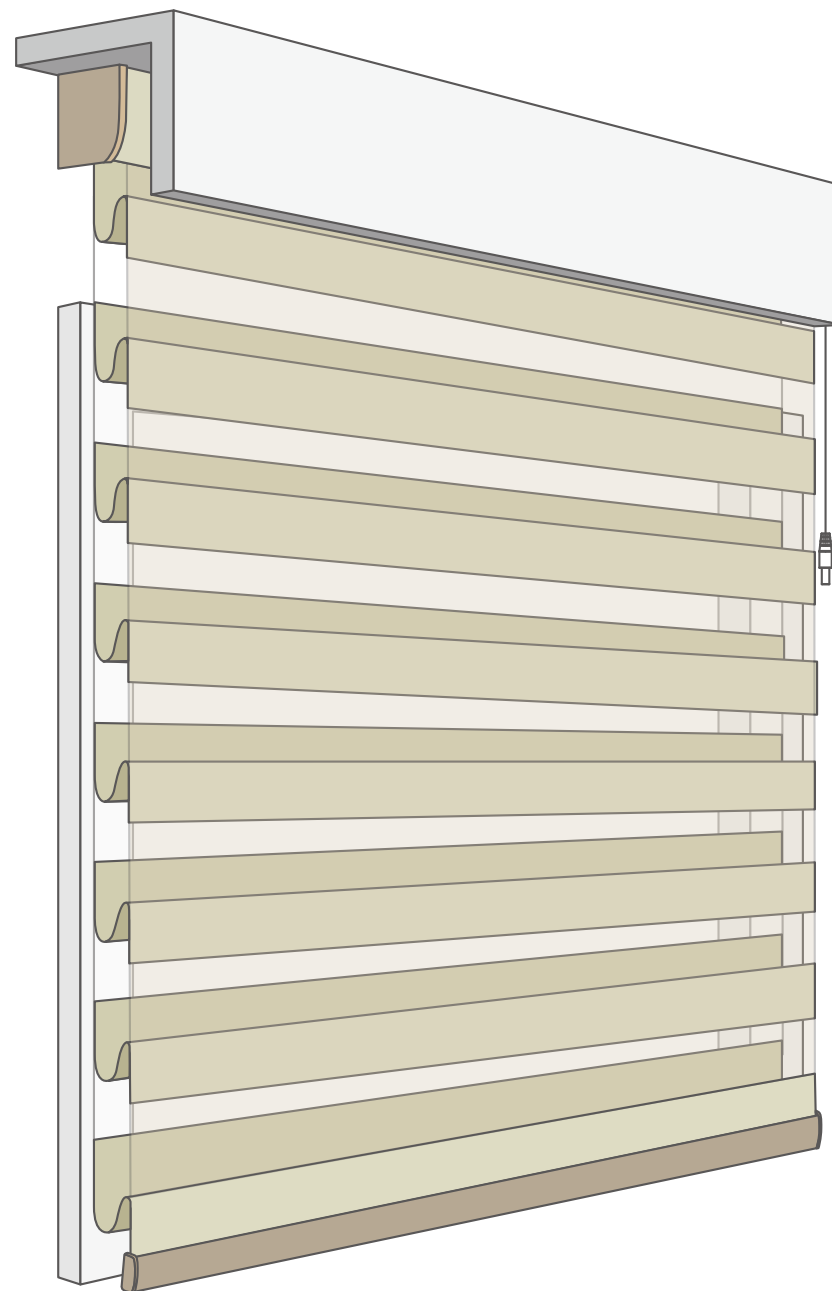
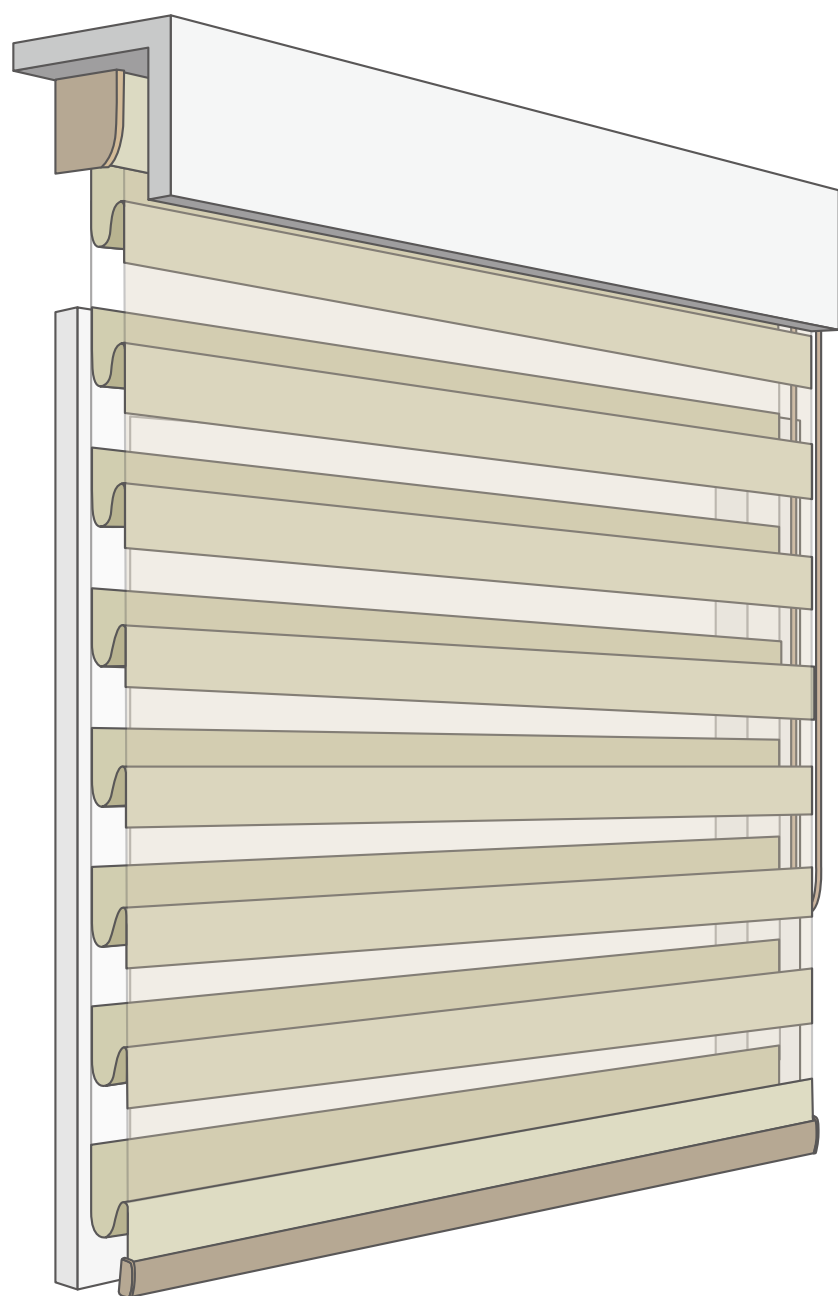


パーフェクトシアード取り付け方法

カーテンボックス付け



カーテンボックスの中に取り付ける時

取り付けの手順

ループコードタイプ、電動タイプ

外箱・製品の確認

①

ご注意ください 

**開梱後製品取り付けが完了するまで製品の操作は絶対に行わないでください。
故障の原因になります。**



製品が到着したら、まず外箱にダメージなどがないかご確認ください。厳重に梱包されていますので、外箱にダメージがあっても製品本体に影響することは稀です。

万が一、製品本体にダメージが確認されたときは、下記の手順でご連絡ください。

1. 外箱の状態写真を撮る(できれば開梱前の状態)
2. 本体のダメージがわかる写真を撮る
3. 1と2の写真に合わせてご注文情報(注文ID、どこの販売経路または担当営業で購入されたか)をご記入いただき、製品到着から開梱、ダメージ確認に至るまでの状況をご記入いただいた上、下記ノーマンジャパン顧客サポートのメールアドレス宛にご連絡ください。ご不明な点ございましたら下記フリーダイヤルまでご連絡ください。

- ・ ノーマンジャパン顧客サポート メールアドレス info-nj@norman.co.jp
- ・ ノーマンジャパン顧客サポート フリーダイヤル 0120-051-507

取り付けの手順

ループコードタイプ、電動タイプ

- ①** - **①** 開梱し、製品本体と同梱物を取り出す
 注意：取り付けが完了するまで製品の操作は行わないでください。
 故障の原因になります。

↓
- ②** プラスチックフィルムをハードウェアボックス側から、
 梱包物を傷つけないように取り外し、説明書と保証書取り出す

③ 説明書を参照しながら、同梱付属品の数を確認する ※
- ②** ブラケットの取り付け → **P.3** をご参照ください

↓
- ③** - **①** シェード本体の取り付け → **P.4** をご参照ください

② シェード本体設置後、帯紙の取り外し → **P.5** をご参照ください

↓
- ③** シェード本体の取り外し → **P.6** をご参照ください
- ④** - バランスの取り付け・取り外し → **P.7** をご参照ください

↓
- ⑤** - その他取り付け・取り外し → **P.10** をご参照ください

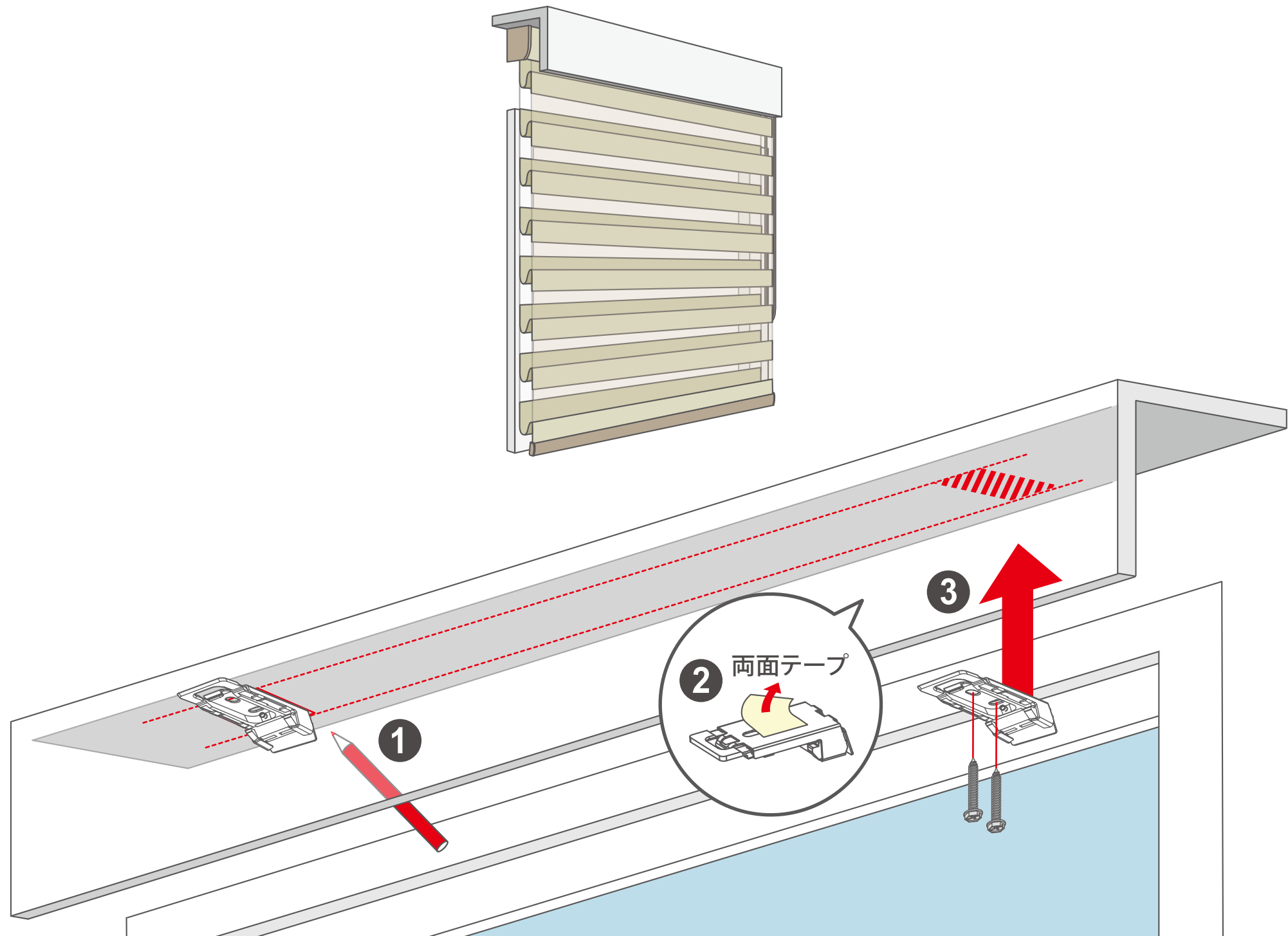
↓
- ⑥** - 平衡調整バーの調整について → **P.11** をご参照ください

※ 付属品の数は説明書を参照してください

ブラケットの取り付け

ループコードタイプ、電動タイプ

カーテンボックス付け(カーテンボックスの中に取り付け)



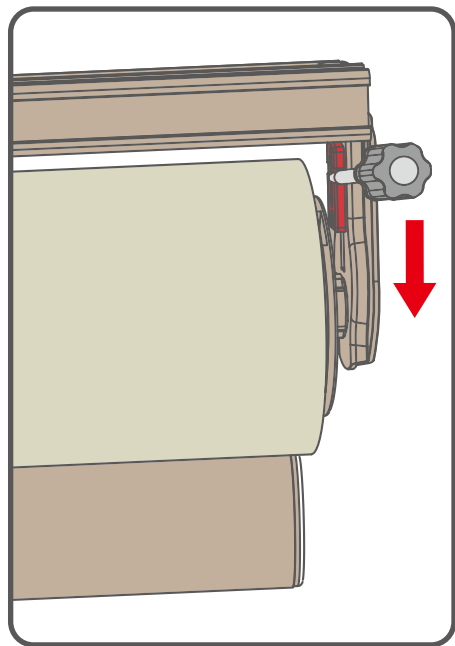
- 最初に両端のブラケット取り付け位置を決めます。ヘッドレールの両端部から約 51~100mm 内側に位置を決め、各ブラケットが左右平行(水平)になるよう仮止め中のネジをしっかりと固定してください。
- ブラケットを 3 個以上の場合は、中間とのブラケットの間隔が均等になるようにしてください。

シェード本体の取り付け

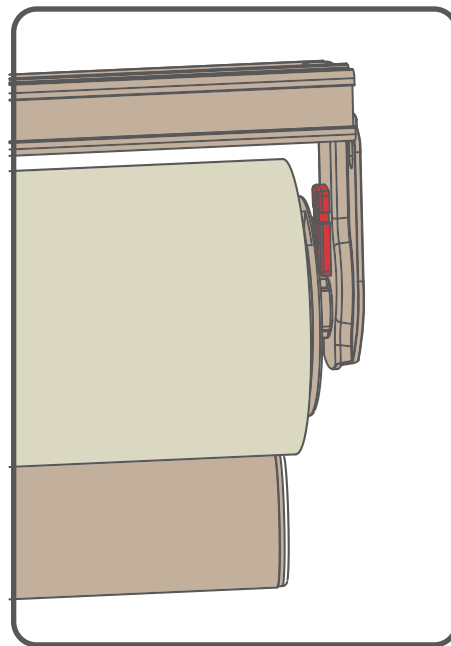
ループコードタイプ、電動タイプ

シェード本体の取り付け ▶

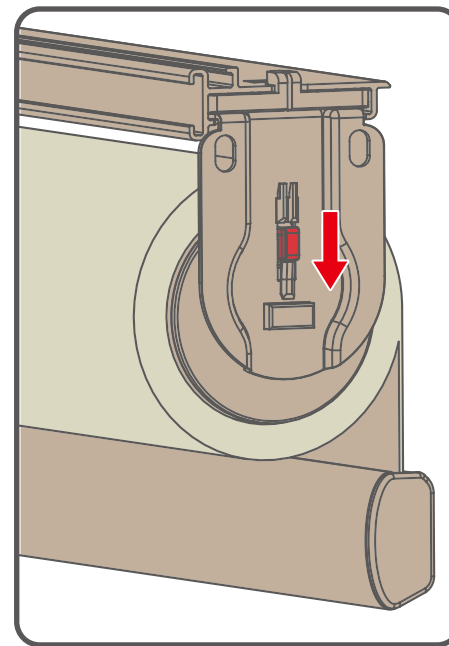
■ 図の通り、マイナスドライバーなどで矢印の方向にツマミを下ろしロック状態にします。



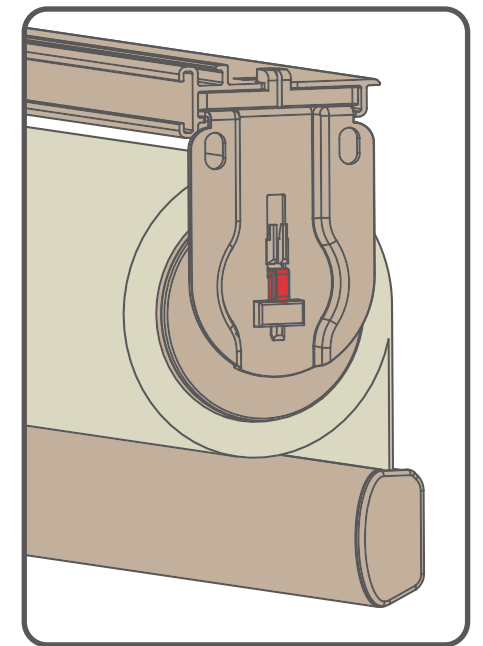
正面①



正面②

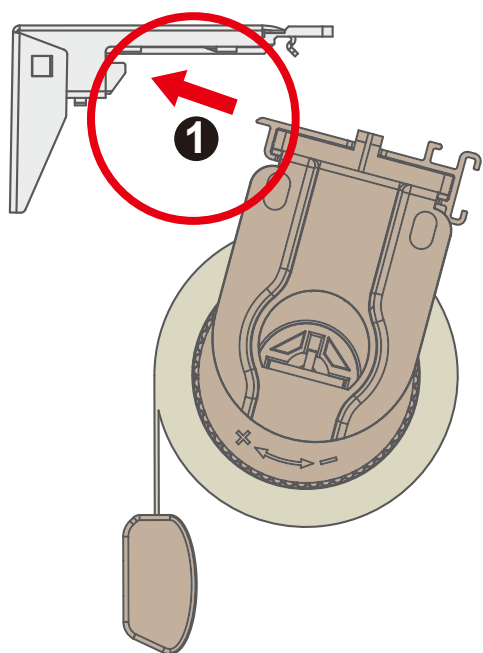


側面①

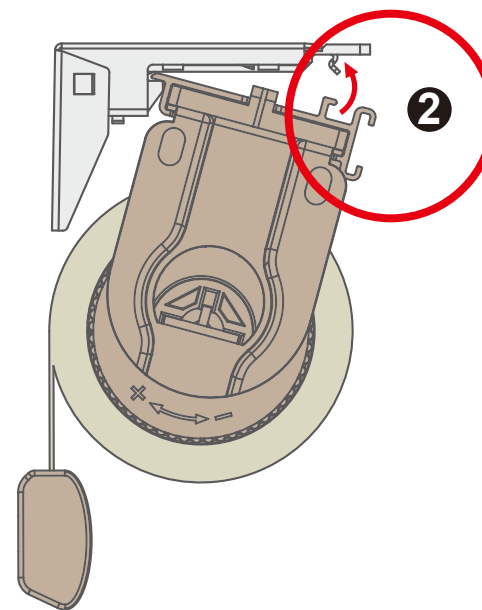
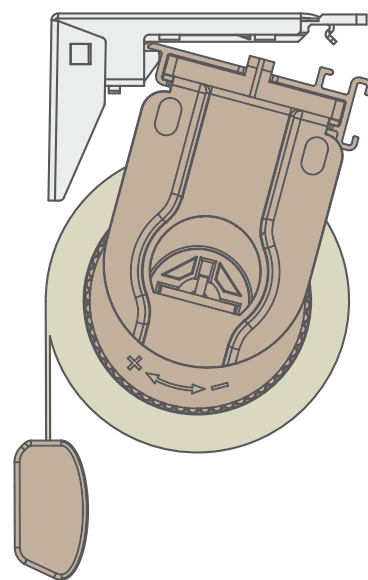


側面②

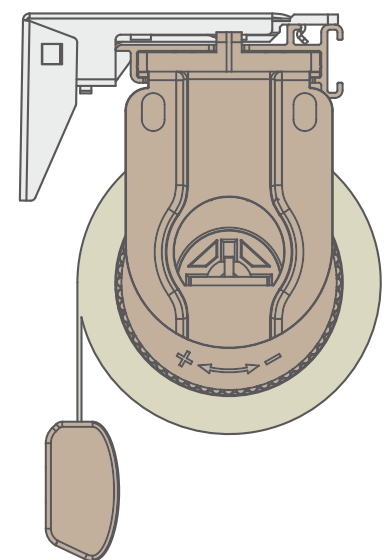
■ シェード本体を、下記の手順でブラケットに固定します。



① ヘッドレール後部突起部分をブラケット奥の樹脂部分に差し込みます。



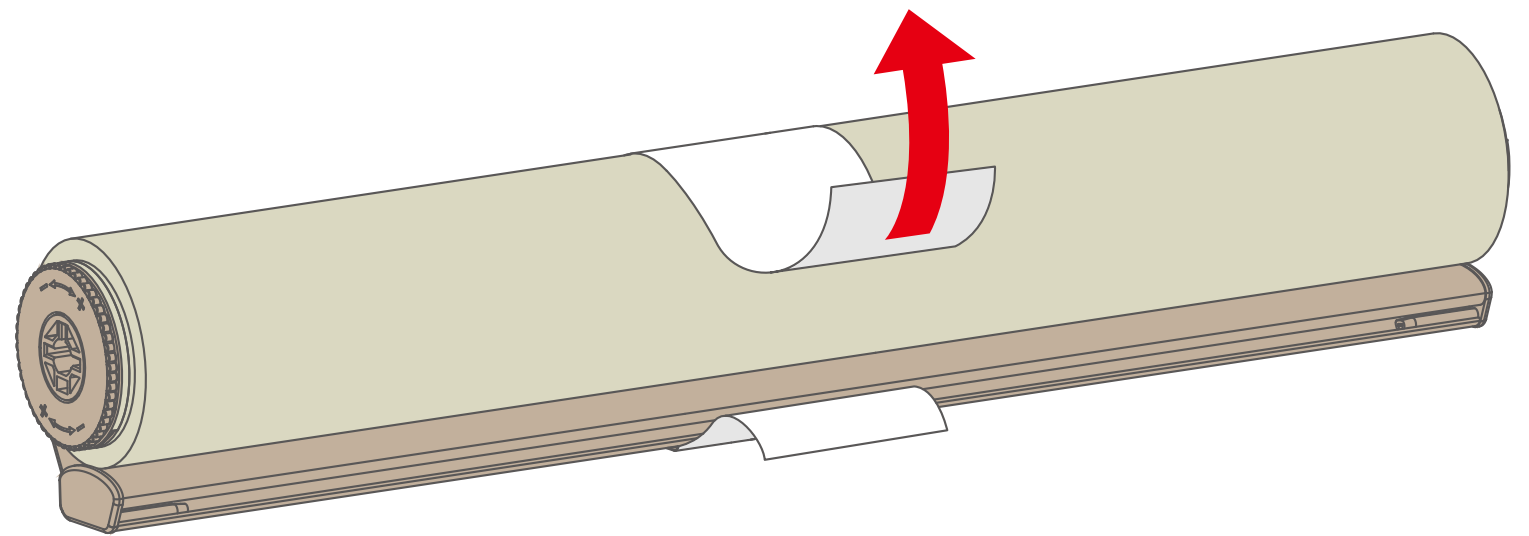
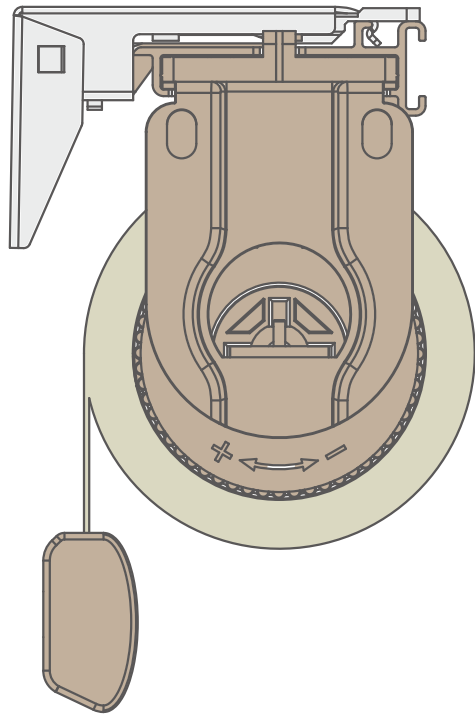
② その後、ヘッドレール前部はめ込み部分をブラケットの先端のツメに押し込みしっかりと固定します。



シェード本体設置後、帯紙の取り外し

ループコードタイプ、電動タイプ

- シェード本体を設置した後、巻き固定用の帯紙を取り外してください。



ご注意ください

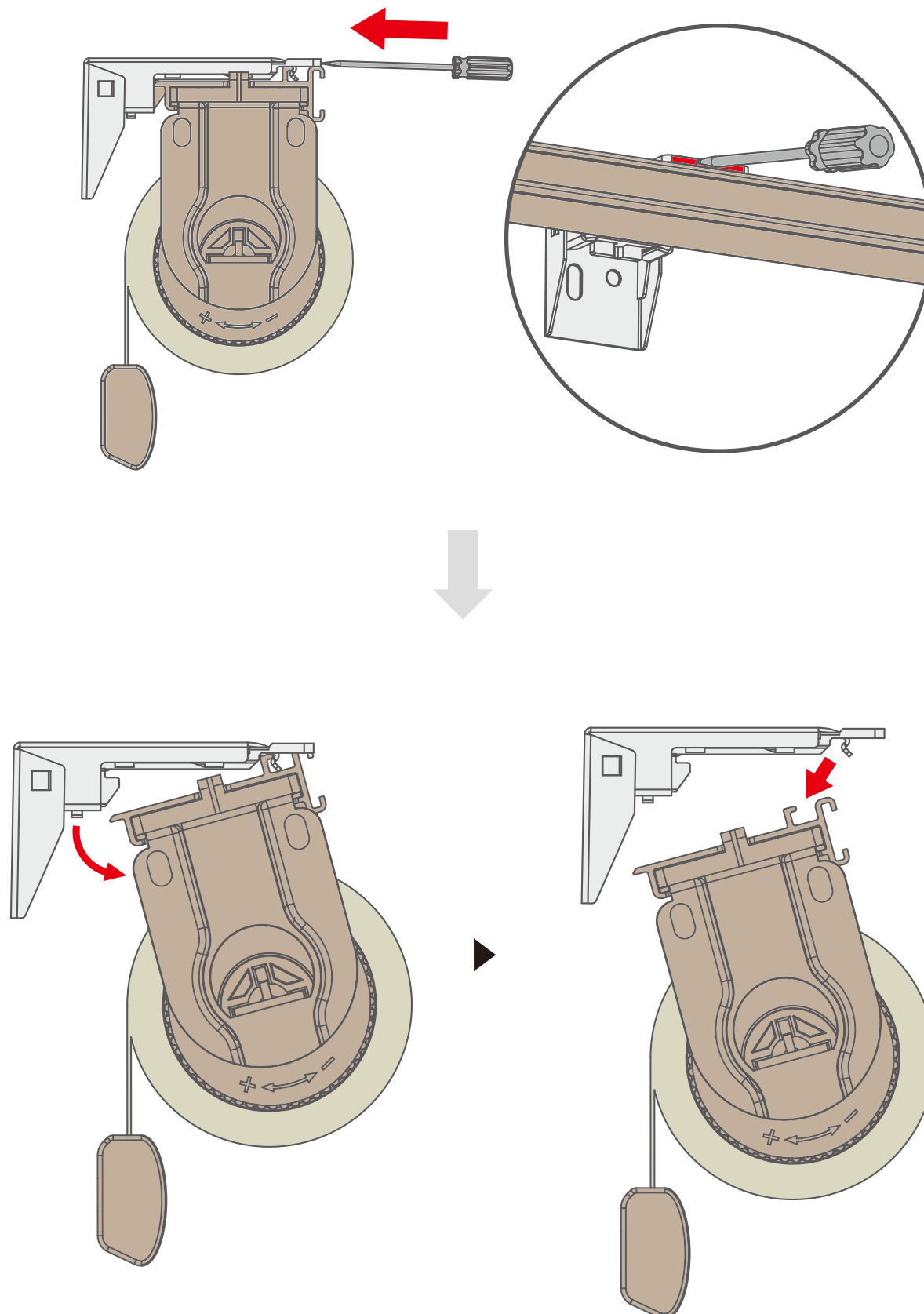
刃物など鋭利な道具を使用すると製品を傷つける可能性があります。気を付けて取り外してください。

シェード本体の取り外し

ループコードタイプ、電動タイプ

シェード本体の取り外し ▶

- マイナスドライバーなどの工具を使い、ブラケットの樹脂部分を奥に押し込み、ブラケットからヘッドレールのロックをはずします。



バランスの取り付け・取り外し

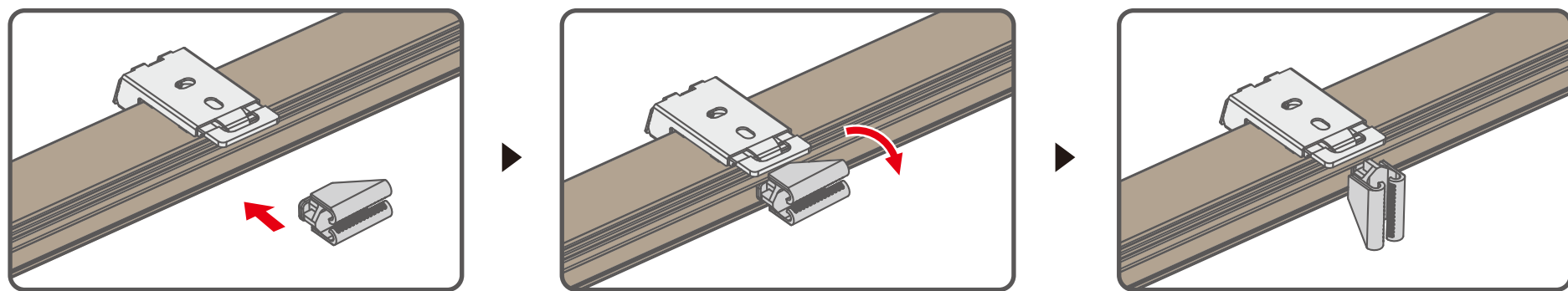
ループコードタイプ、電動タイプ

バランスの取り付け手順 ▶

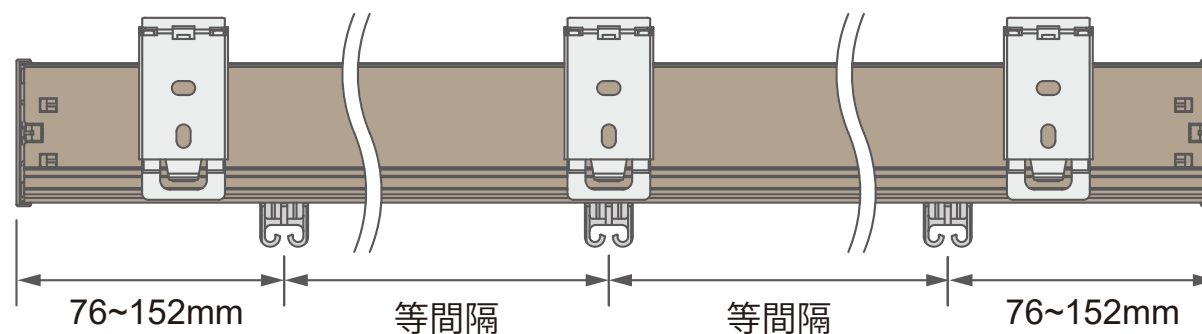
本体を取り付け後、問題なく操作できることを確認次第、バランスを取り付けます。

① バランス固定ハンガーを取り付けます

バランス固定ハンガーを水平にし、ヘッドレールの溝に入れ、垂直方向に回してください。

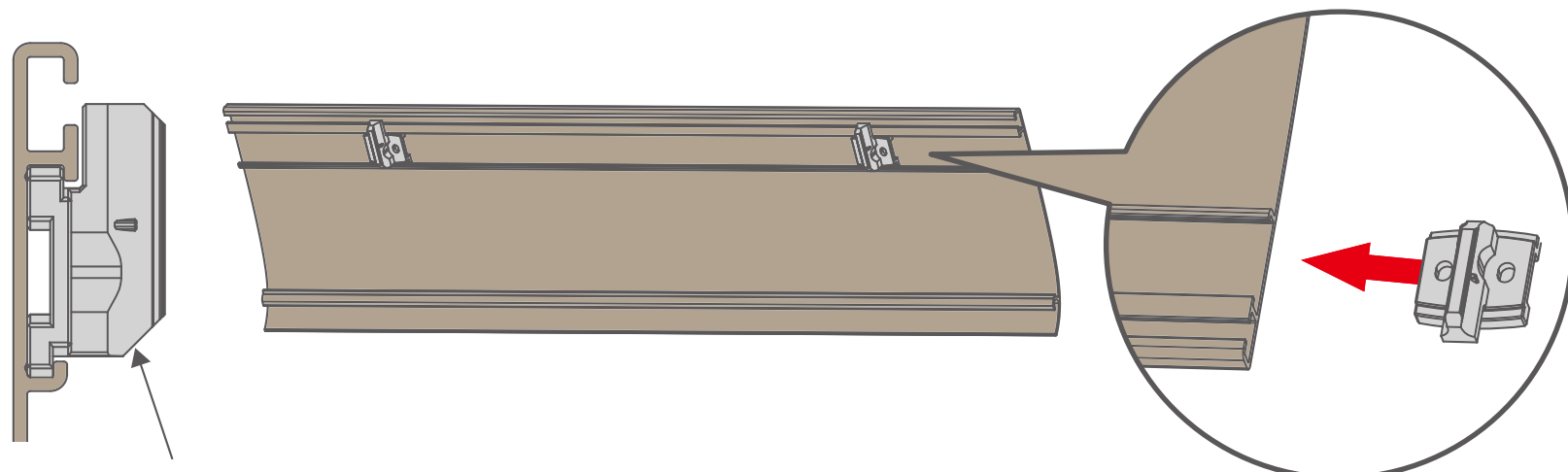


バランス固定ハンガーの設置位置は図のように両端から 76~152mm、中間のハンガーは両端と等間隔が均等になるようにしてください。



② ハンガー固定ベースの取り付け

ハンガー固定ベースをバランス裏面のアルミレールにスライドします。



ハンガー固定ベースの突出部分を上向きにしてください。

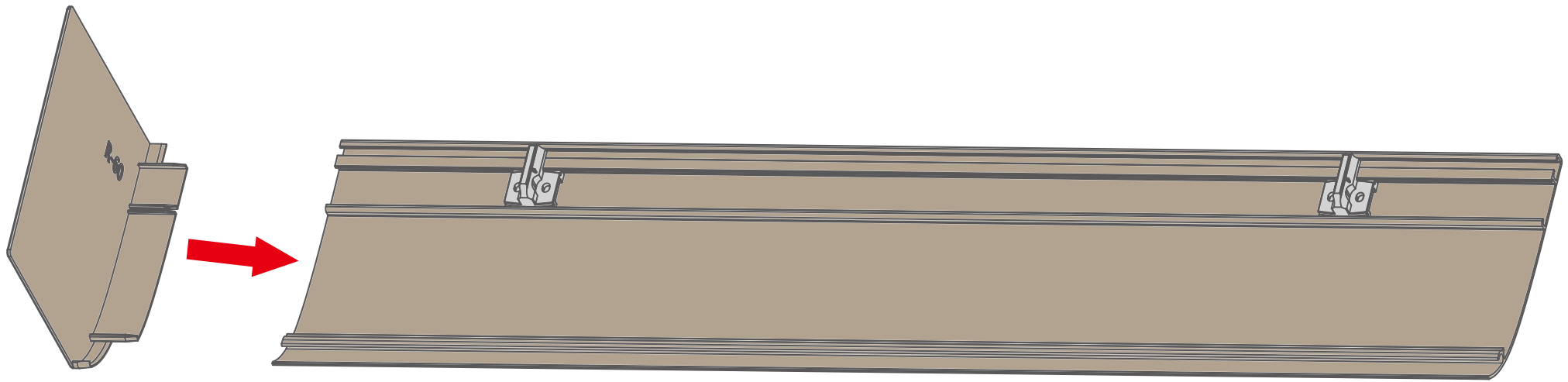
バランスの取り付け・取り外し

ループコードタイプ、電動タイプ

バランスの取り付け手順 ▶

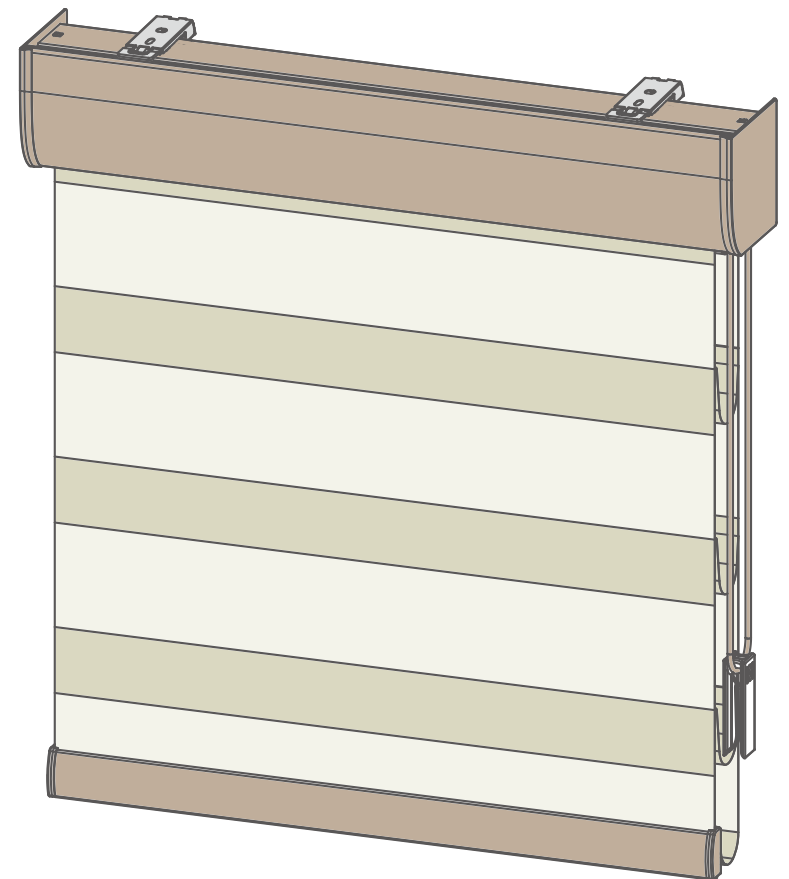
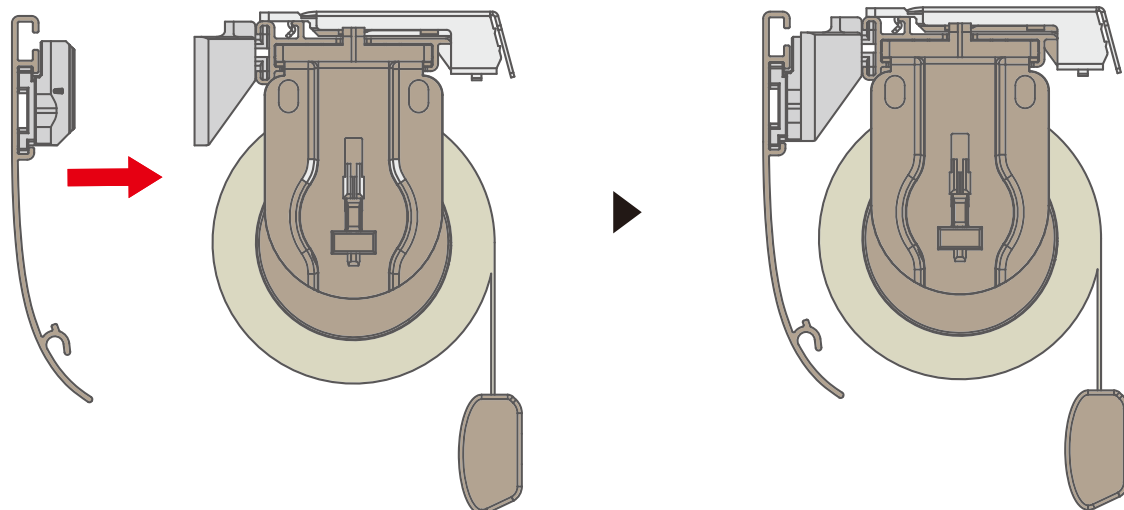
③ バランスキャップの取り付け

バランスキャップを下図の通り、溝に合わせて差し込みます。



④ バランスとヘッドレールの取り付け

ハンガー固定ベースをスライドさせ、
 バランス固定ハンガーと合わせてから水平に押し込みます。
 また、Jバランスの高さを調整する際にハンガー固定ベースが
 バランス固定ハンガーを付けたまま上下の調整ができます。

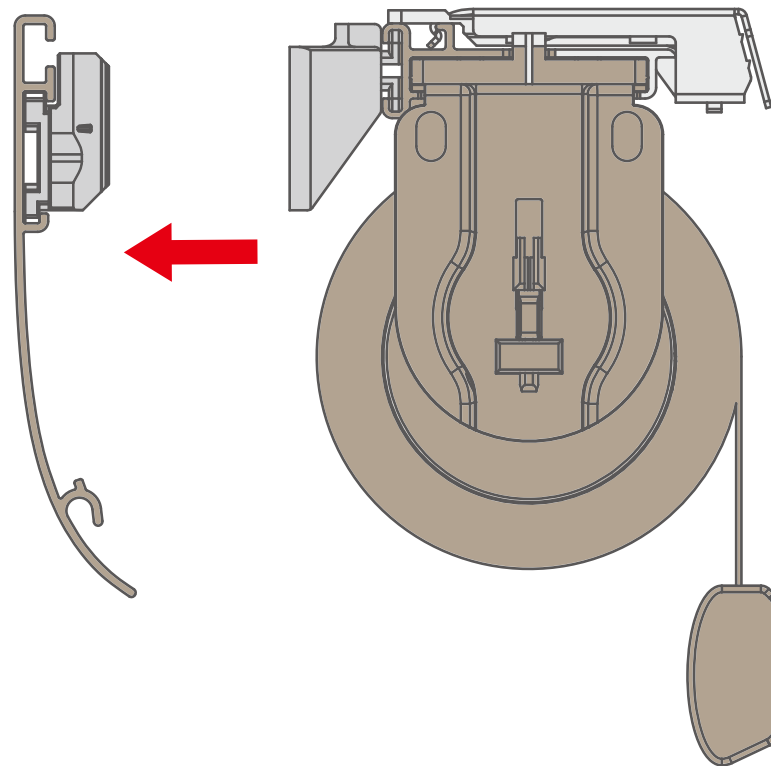


バランスの取り付け・取り外し

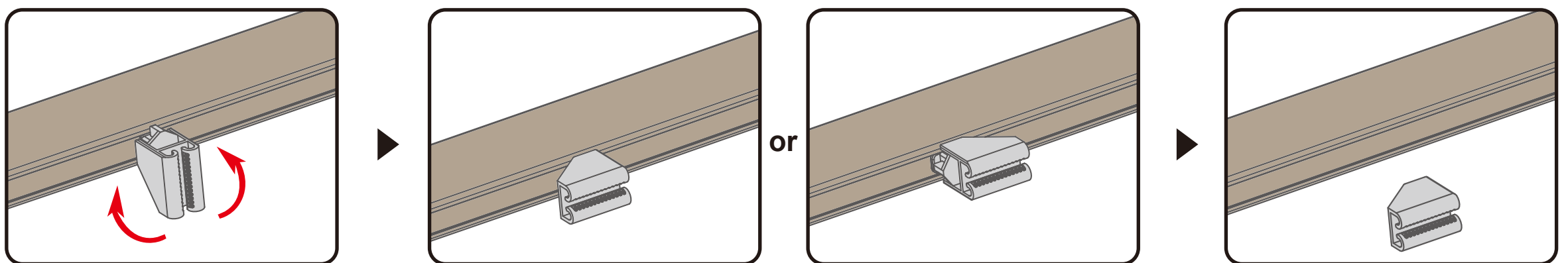
ループコードタイプ、電動タイプ

バランスの取り外し ▶

- バランスを水平に外に取り出します。
このとき、ハンガー固定ベースも一緒に取り外してください。



- バランス固定ハンガーを外す場合、まずはシェード本体を取り外します。
固定ハンガーを水平にしてから、横方向にスライドさせ、ヘッドレールの端から取り出します。



その他取り付け・取り外し

ループコードタイプ、電動タイプ

クリップの取り付け(ループコード)

1. ループコードをクリップ開口部から挟み込みます。
2. 両手でコードを支えながら両親指でクリップを押してください。(図1)
3. クリップ最奥までコードを押し込みます。(図2)

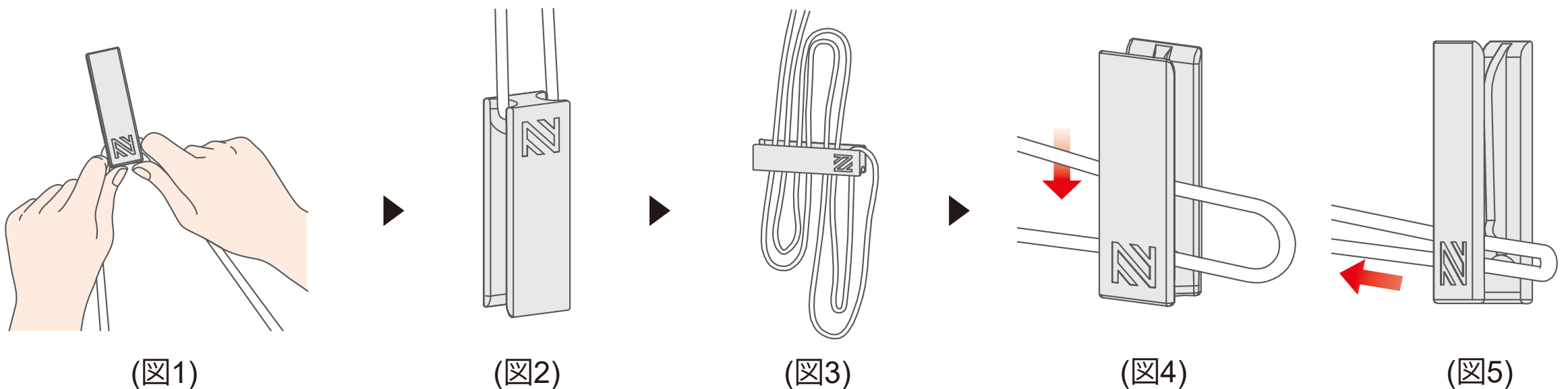
クリップの使い方

余ったループコードをクリップに挟み込みながらお子さまの手の届かない高さでまとめましょう。(図3)

クリップの取り外し(ループコード)

クリップに、重ねてコードを押し込みます。(図4)

最奥までコードを押し込んだ後に、輪の逆側のコードを引き、クリップを取り外します。(図5)



(図1)

(図2)

(図3)

(図4)

(図5)



ご注意ください

お子さまをコード等で遊ばせないでください。コード等が首や体に巻き付くなどして事故を招く恐れがありますのでご注意ください。

操作をしない時は、お子さまの手の届かない位置でコードを束ね、クリップに固定してください。

平衡調整バーの調整について

ループコードタイプ、電動タイプ

製品が左右水平に取り付けられていないと、ボトムレールが斜めになる場合があります。

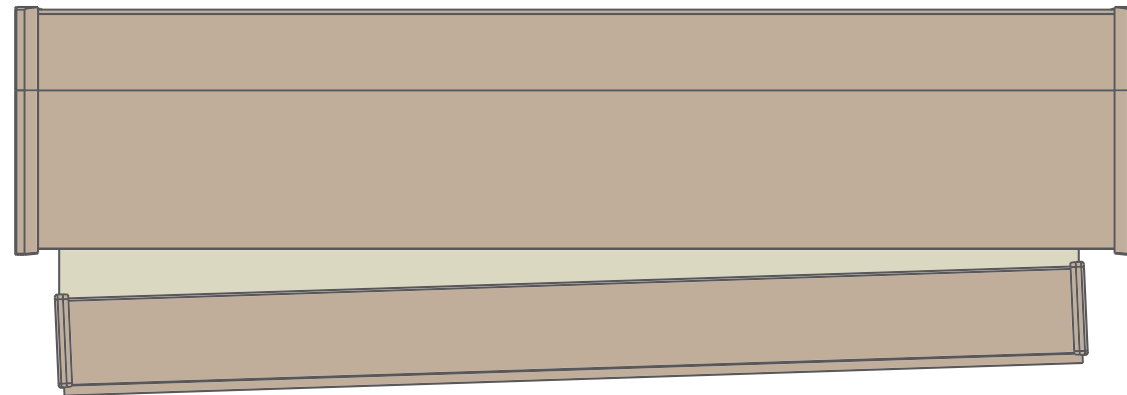
窓枠正面付け、壁面付けの場合は製品を外しブラケットを水平に調整してください。

窓枠天井付け、鴨居付け、カーテンボックス付けの場合は、ボトムレールの裏にある平衡調整バーの位置を調整すると改善します。

平衡調整バーはネジで固定されておりますので、ネジを緩め、傾きの反対側に移動させながら、

ボトムレールが水平になるように調整します。水平になったらネジを締め直してください。

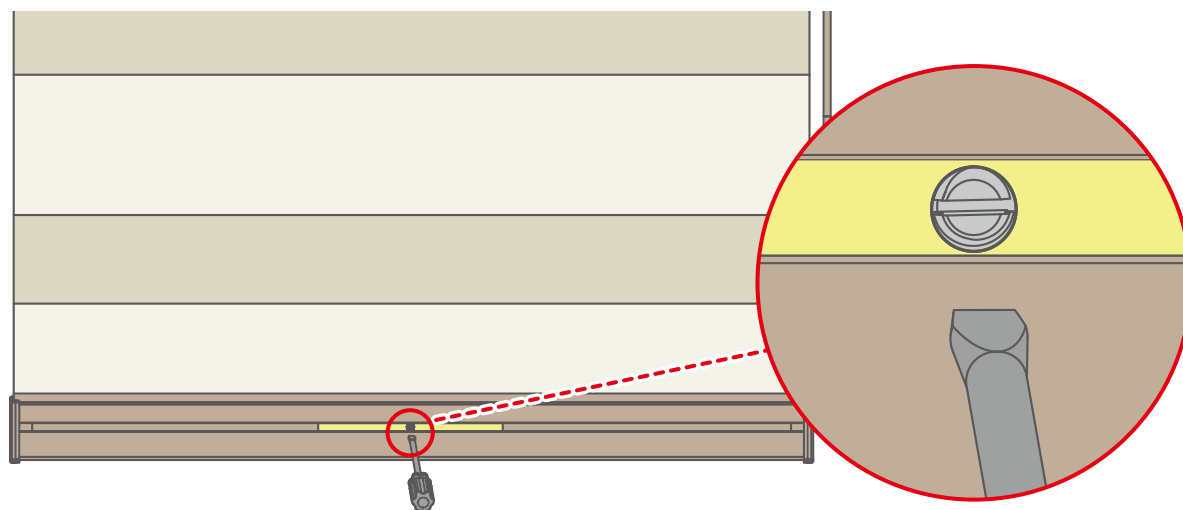
※ 過度の調整は生地巻きズレ要因となります。



▲ ボトムレールが傾いている例

修正手順

① マイナスドライバーでネジを緩める



② 平衡調整バーの位置を調整する

