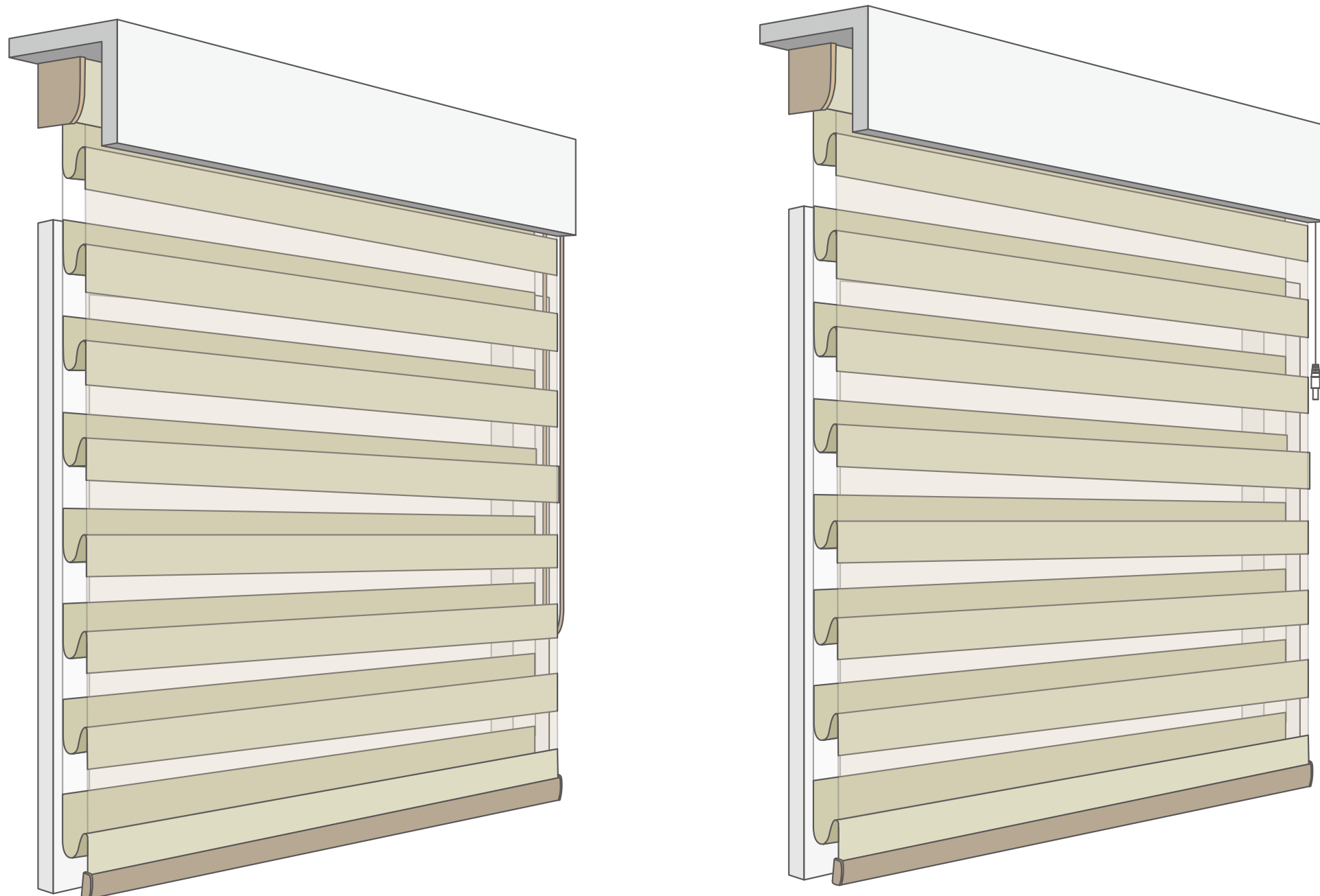


パーフェクトシアースェード設置条件
カーテンボックス付け



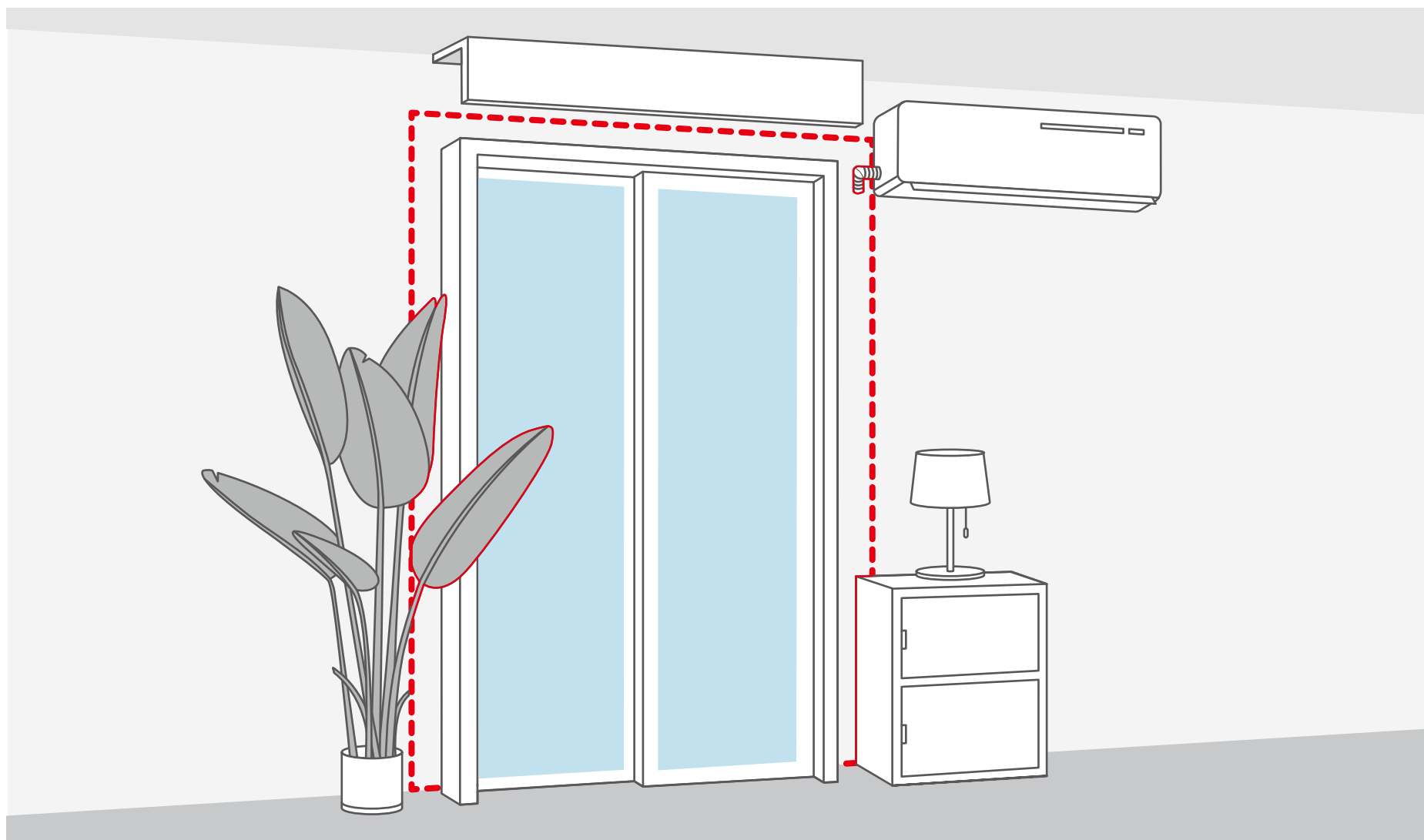
カーテンボックスの中に取り付ける時

カーテンボックス付け

ループコードタイプ、電動タイプ

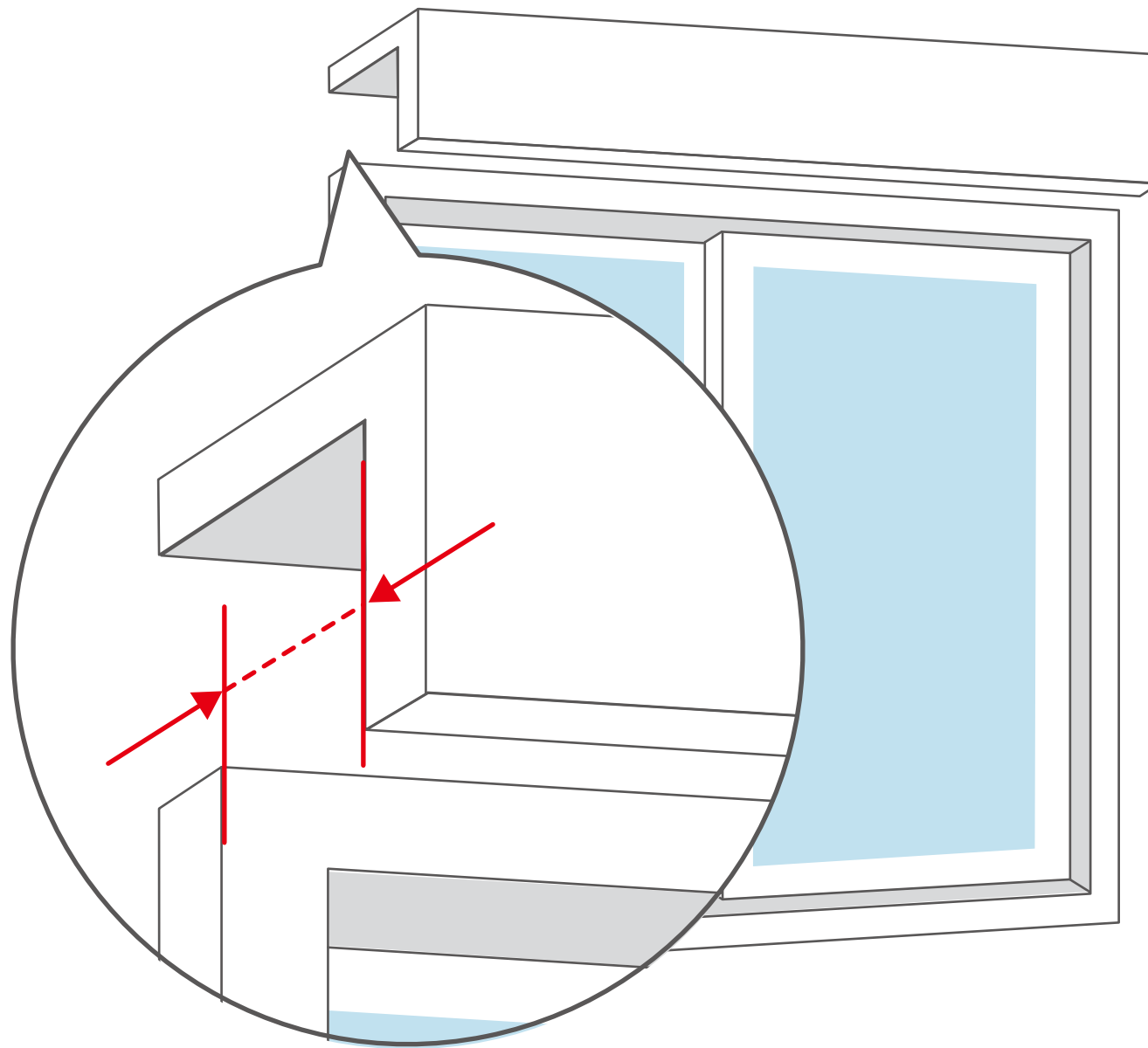
条件 1 窓枠周辺に障害物がないこと

窓枠周辺に、家具やタンス、エアコンなど昇降に干渉する障害物がないことをご確認ください。



設置に必要な寸法条件

ループコードタイプ、電動タイプ

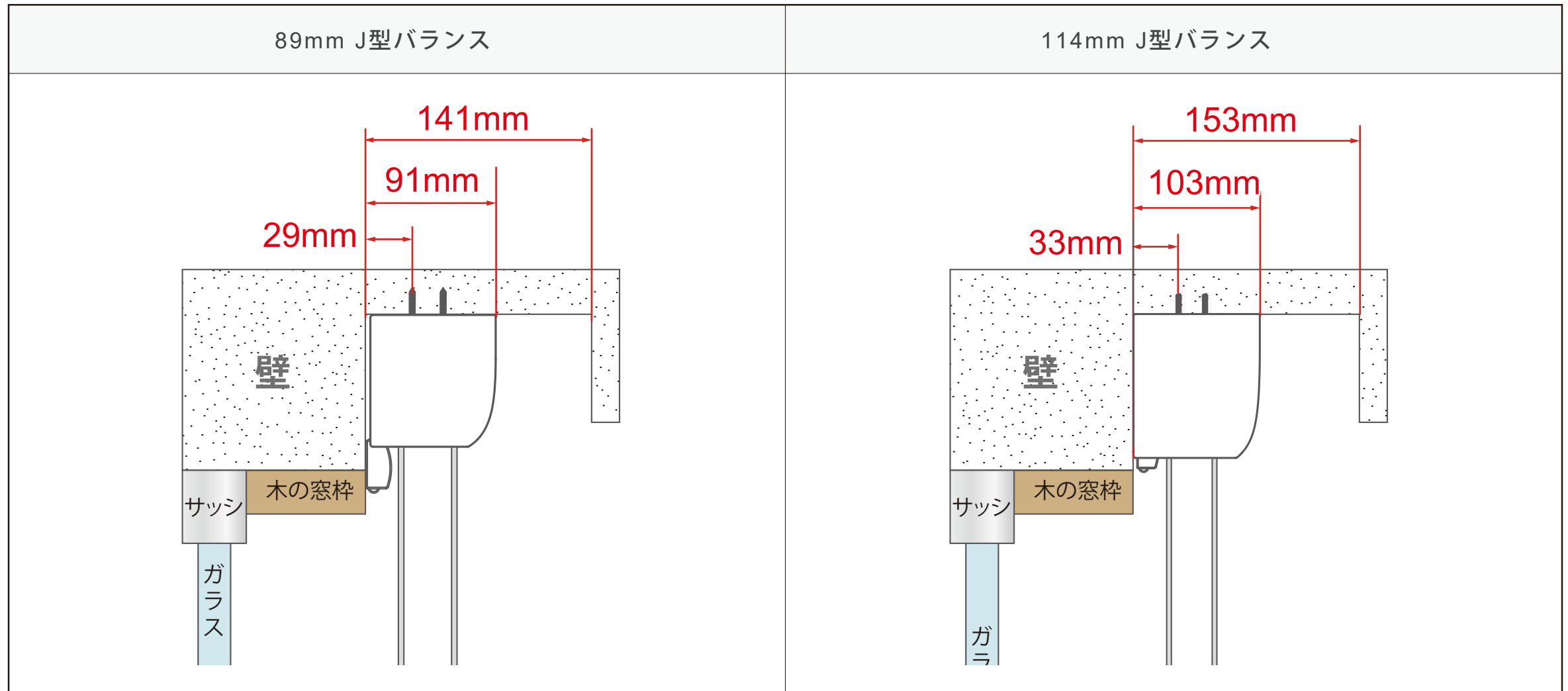


窓枠からカーテンボックスまでの必要寸法。

設置に必要な寸法条件

ループコードタイプ、電動タイプ

カーテンボックス付け



取り付けタイプ	取り付け金具設置面条件	遮光サイドフレーム・遮光ボードなし	
		89mm J型バランス	114mm J型バランス
カーテンボックス付け	カーテンボックスの奥行	141mm	153mm