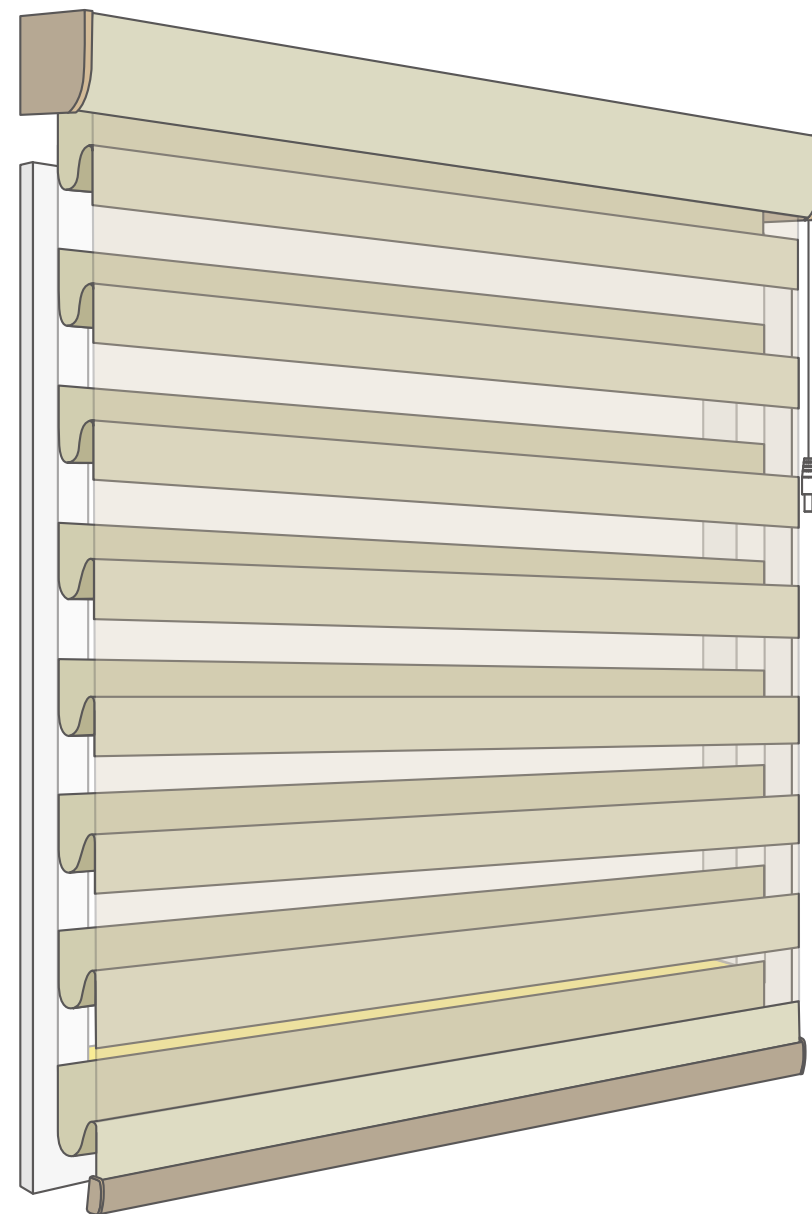
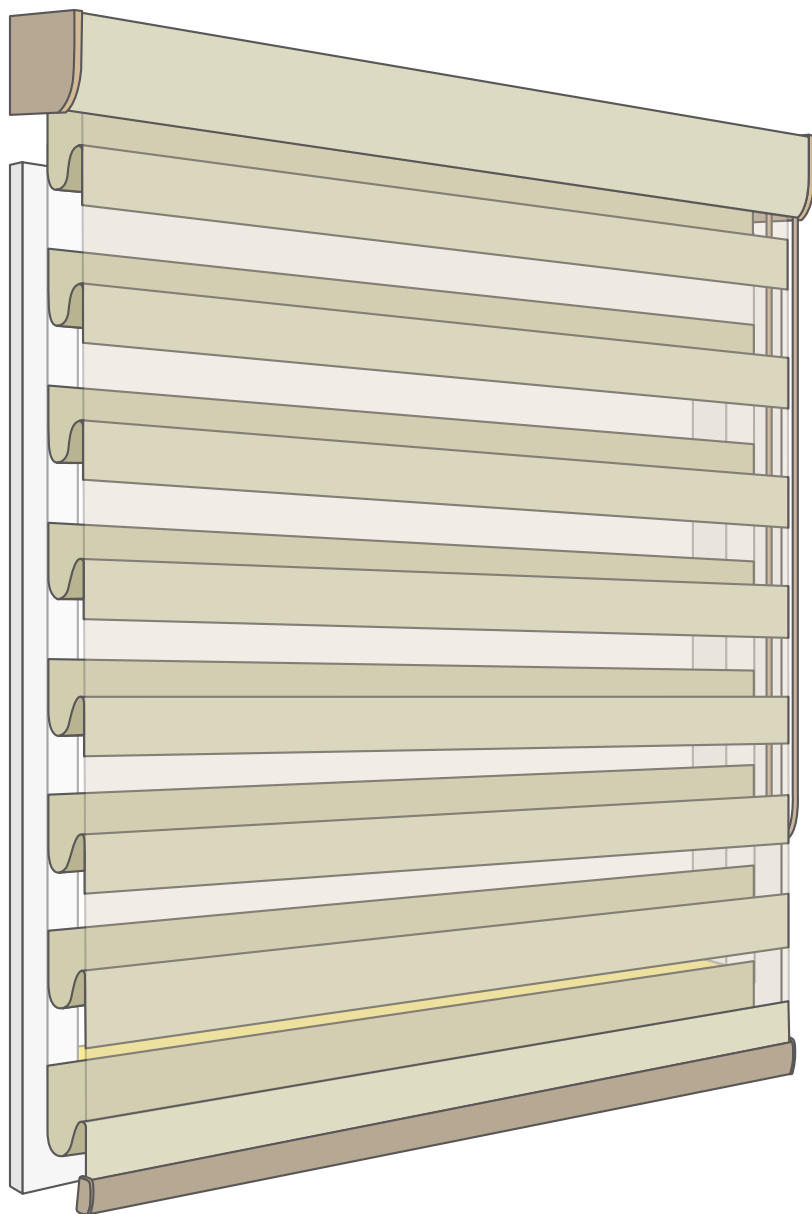


パーフェクトシアースェード 採寸方法

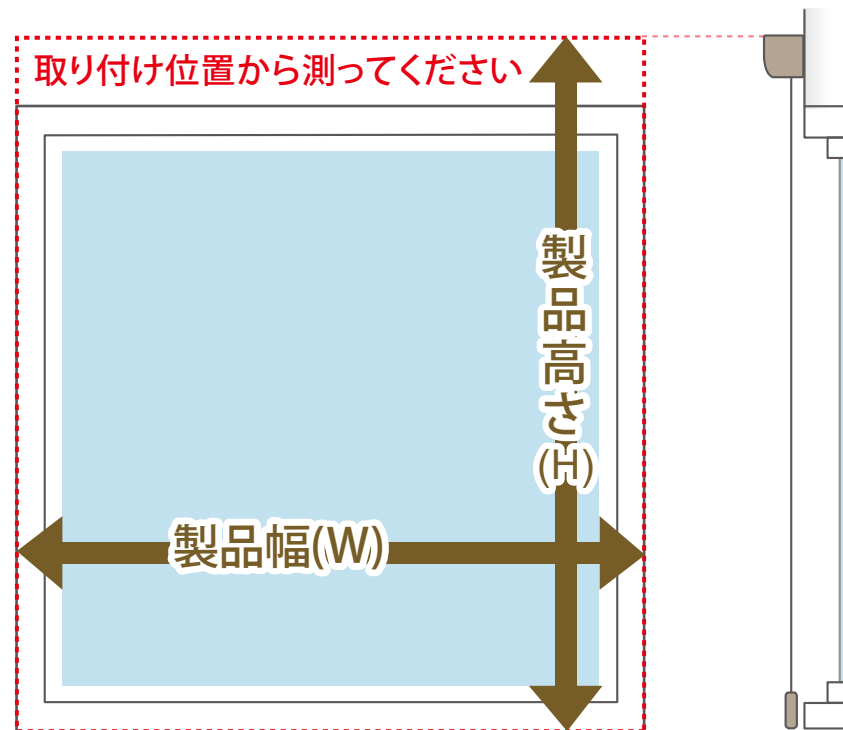
壁面付け



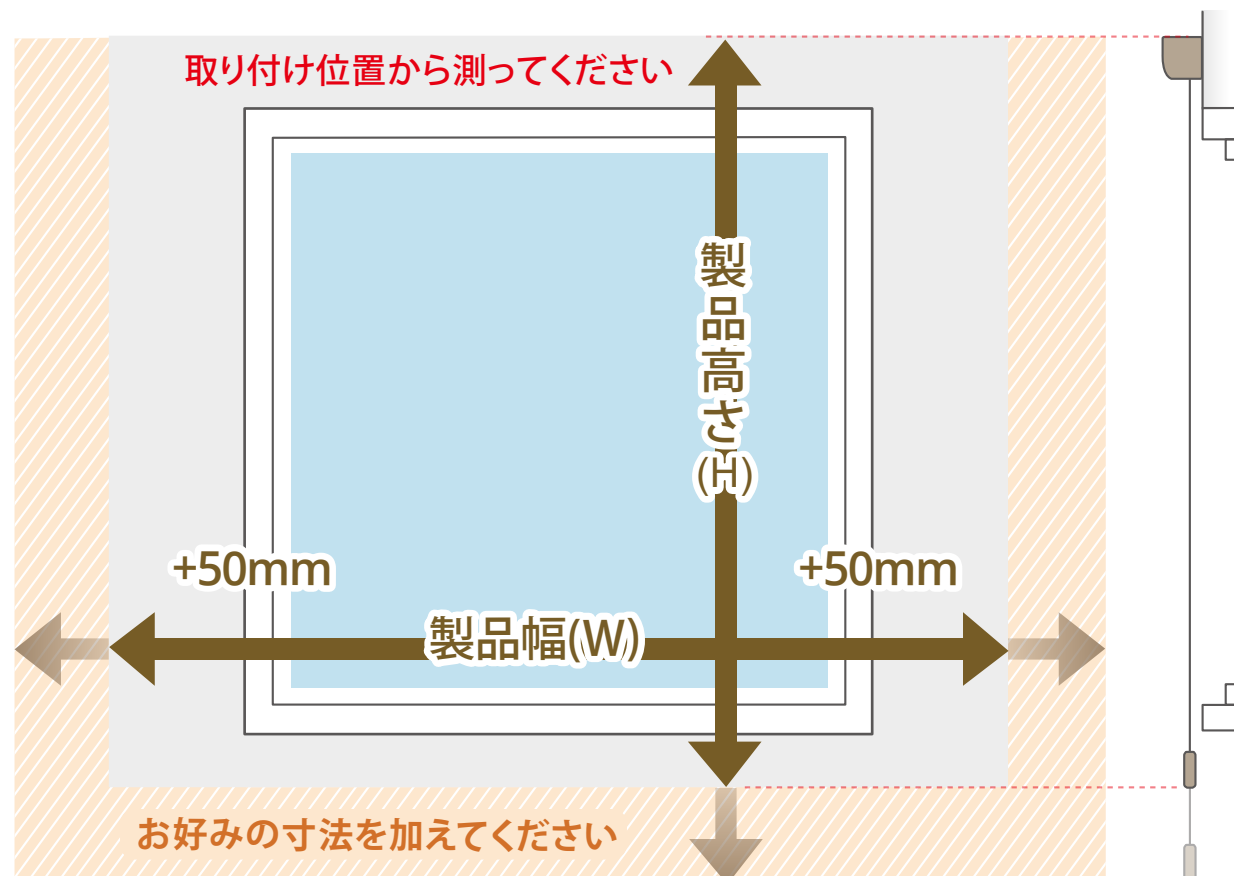
窓枠の上の壁面に取り付ける時

壁面付け(窓枠の上の壁面に取り付け)

ループコードタイプ、電動タイプ



または



製品幅は窓枠の外側寸法を測ってください。

窓枠と製品との隙間や光漏れが気になる方は、窓枠外側寸法に、左右各 50mm 程度多めに加えることをおすすめします。

ただし、周りに障害物がないことを必ず確認してください。

製品高さは取り付け位置から窓枠の外側寸法まで測ってください。好みの寸法を加えることもできます。

壁面付け

ループコードタイプ、電動タイプ

壁面採寸取り付け時の注意

■ ブラケットスペーサー使用数

壁面に取り付ける場合は、下記のことを確認してください。壁面と窓枠に段差があるかどうかを確認してください。

壁面と窓枠に段差がある場合は、それを解消するために、ブラケットスペーサーの使用が必要になります。

オプションで必要数をご選択ください。

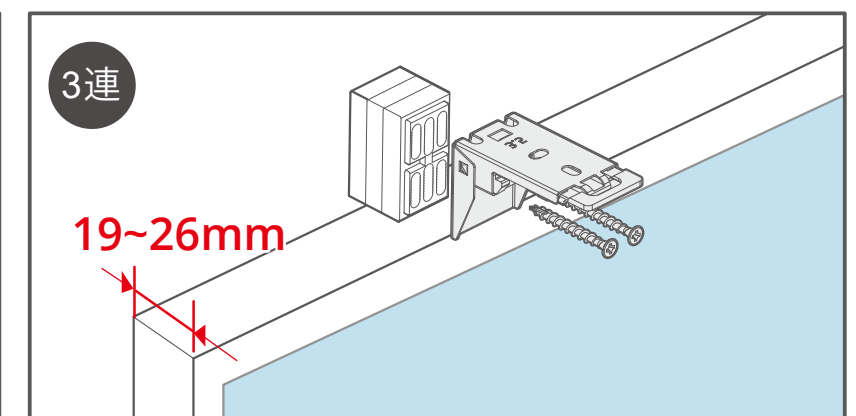
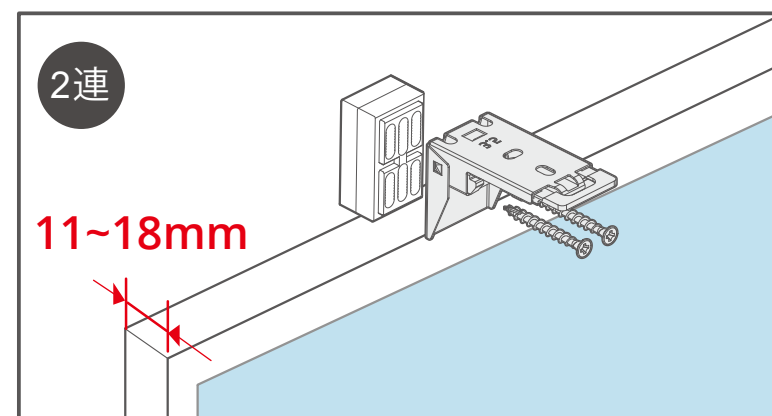
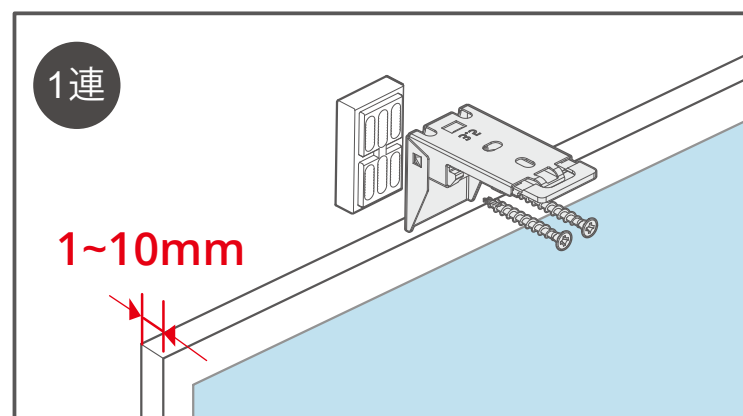
3.5" 外付け用ブラケット

幅 \leq 2438mm で高さ \leq 2133mm、幅 $>$ 2438mm で高さ \leq 1828mm、段差がある場合にはスペーサーが必要です。

壁面と窓枠の段差が**1~10mm**：**1連**

壁面と窓枠の段差が**11~18mm**：**2連**

壁面と窓枠の段差が**19~26mm**：**3連**



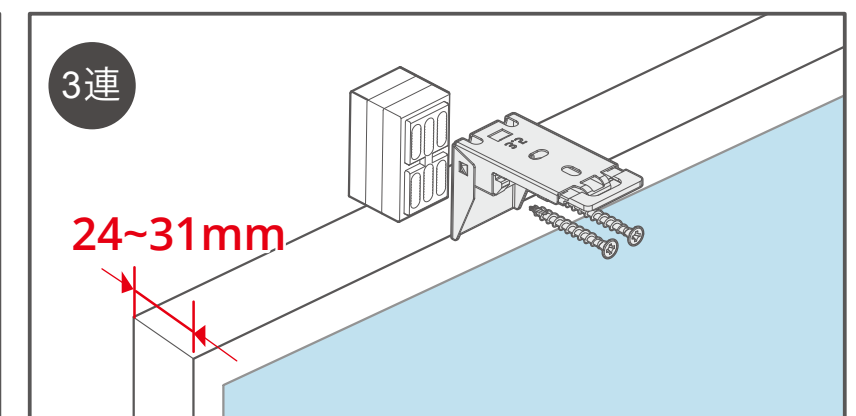
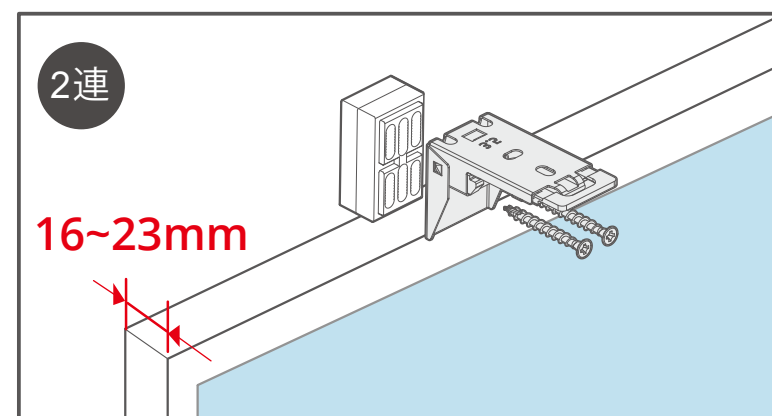
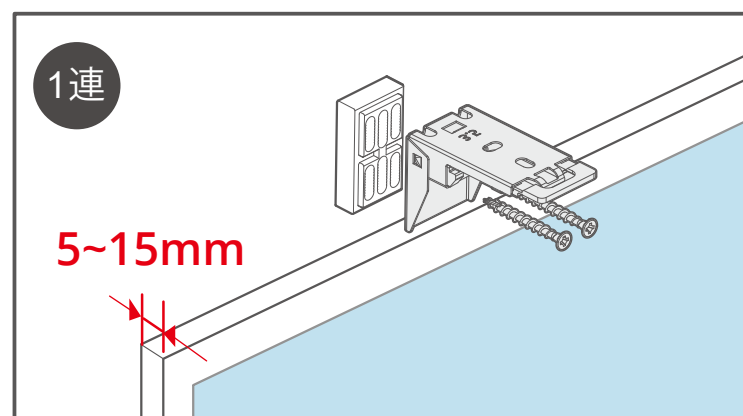
4.5" 外付け用ブラケット

幅 \leq 2438mm で高さ $>$ 2133mm、幅 $>$ 2438mm で高さ $>$ 1828mm、段差が4mm以下の場合にはスペーサーは不要です。

壁面と窓枠の段差が**5~15mm**：**1連**

壁面と窓枠の段差が**16~23mm**：**2連**

壁面と窓枠の段差が**24~31mm**：**3連**



※ ブラケットスペーサーの組み合わせは最大3連までです。

それ以上必要な場合は、壁面付け以外の取り付け方法をお選びください。

壁面付け

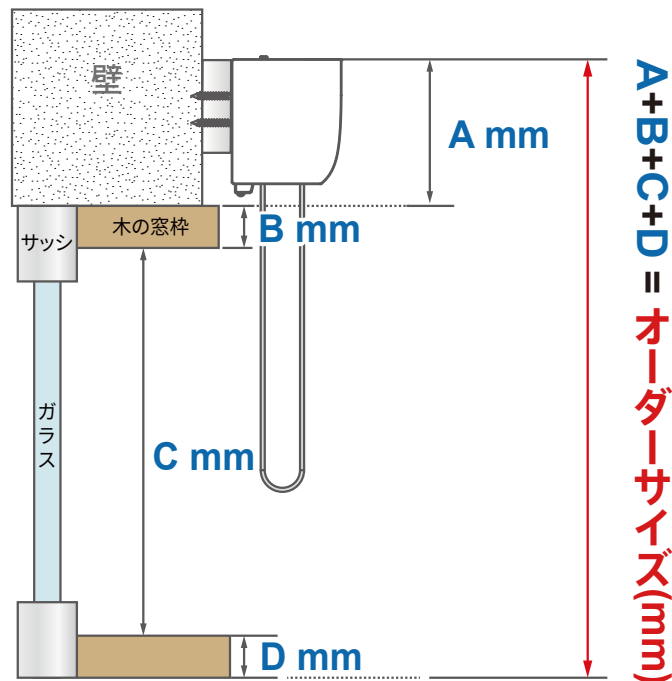
ループコードタイプ、電動タイプ

壁面採寸取り付け時の注意

- 内開きの窓・網戸がある場合や、窓枠上に製品を収めたい場合のご注文サイズについて

内開きの窓や網戸がある場合(図1)や、窓枠上に製品を収めたい場合(図2)は、採寸と取り付けの際、畳代とシェードを設置する高さにご注意ください。採寸の際に、下記の計算が必要となります。

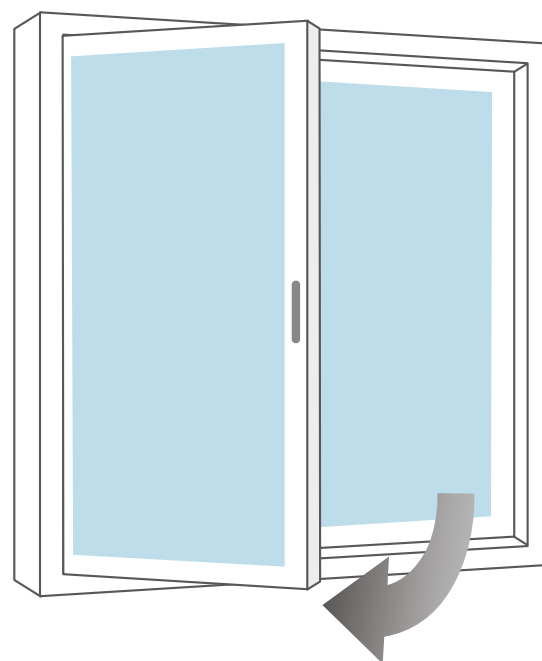
※シェードを上げきった位置が窓枠の上に収まる想定です



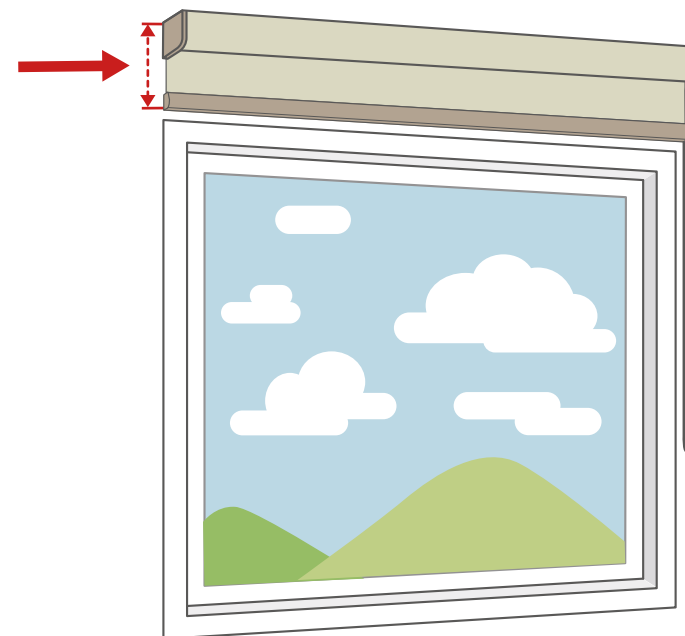
ご注文高さ = $A+B+C+D$

※ $A=$ 巻き代 ≈ 141 mm

巻き代は操作タイプ、パーフェクトシアード生地の種類などにより変わります。最大寸法 141mm になります。



(図1)



(図2)