

NORMAN®

ハニカムスクリーン スマートフィット傾斜窓タイプ

取扱説明書

このたびは、当社商品をお買い上げいただきまして、誠にありがとうございます。ご使用前に、この説明書をよくお読みの上、長くご愛用くださいますようお願いいたします。**お読みになった後は、大切に保管してください。**

安全上のご注意 (必ずお守りください)

本書は、お買い上げいただいた製品を安全にご使用いただくために、特に注意していただくことを表示してあります。

取り付けの前に必ずお読みいただき、適切な取扱いをお願いいたします。

■表示内容を無視して誤った使い方をした時に生じる危害や損害の程度を、次の表示で区分し、説明しています。

警告 製品の取り扱いを誤った場合、死亡または重傷を負うことが想定される内容を示しています。

注意 製品の取り扱いを誤った場合、傷害を負うことが想定されるか、または物的損害の発生が想定される内容を示しています。

■お守りいただく内容の種類を、次の図記号で区分し、説明しています。

禁止 製品の取り扱いにおいて、その行為を「禁止」する内容です。

強制 製品の取り扱いにおいて、指示に基づく行為を「強制」する内容です。

■取り付け上のご注意 (取り付け前に必ずお読みください)

- 警告** 付属のブラケット取り付けネジは木部用です。木部以外の下地(石膏ボード等)には使用しないでください。
- 注意** 本書に記載されているブラケット取り付け数量と取り付け位置は必ずお守りください。本体が落下し、ケガをしたり物を破損する恐れがあります。
- 注意** 設置作業の際には、作業範囲内に破損の恐れがあるものや、作業の妨げになるものがないことを確認の上、作業環境の養生準備を確実に行ったうえで設置作業を行ってください。

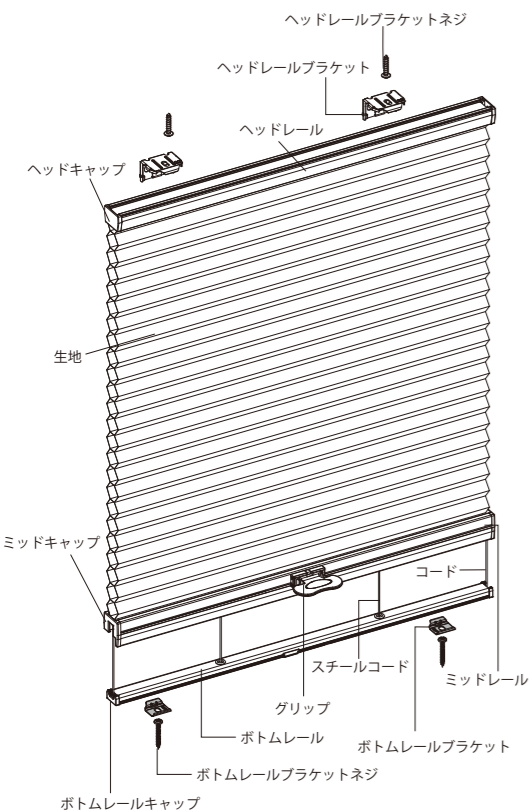
- 注意**
 - 本製品は室内用です。屋外へは取り付けないでください。
 - 高温、多湿の条件(クウナ・給湯器近く・ボイラー室等)への取り付けは絶対におやめください。
 - 製品は、左右平行(水平)になるように取り付けてください。設置前の操作は控えてください。設置前に操作を行うと、製品本来の設定や機能が正常に動作しなくなる可能性があります。

■使用上のご注意 (ご使用前に必ずお読みください)

- 警告**
 - 無理な操作や乱暴な取り扱いは、絶対におやめください。製品が破損したり、落下する恐れがあり、ケガや物を破損する原因となります。
 - 製品に物を吊り下げたり、ぶら下がらないでください。製品が破損したり、落下する恐れがあり、ケガや物を破損する原因となります。

- 注意**
 - 火のそばでの使用は絶対におやめください。
 - 強風の時は、必ず窓を閉めるか生地を畳んだ状態にしてください。製品の破損や思わぬ事故の原因につながる可能性があります。
 - 昇降動作の範囲内に破損の恐れがある物や操作の障害となる物を置かないでください。また、操作の際は範囲内に人がいないことを必ず確認してください。

製品全体図及び部品名称、付属部品



付属部品の一覧 ※ネジは木部用です。木部以外の下地(石膏ボードなど)には使用できません。

ヘッドレールブラケット	ボトムレールブラケット	Lブラケット 正面付け、 カーテンボックス付け	Lブラケットカバー 正面付け、 カーテンボックス付け	スチールコード調整器
ボトムレールブラケット/ Lブラケット/Lブラケットカバー 組合せ 正面付け、カーテンボックス付け	25mmネジ ヘッドレールブラケットと ボトムレールブラケット用	M3x3.6ボルト ボトムレールブラケットと Lブラケット用	グリップ	

製品幅 (mm)	全タイプ共通				窓枠天井付け・浅天井付け				正面付け・カーテンボックス付け					
	グリップ	ヘッドレール ブラケット	ボトムレール ブラケット	スチール コード調整器	25mmネジ	25mmネジ	M3x3.6ボルト (ボトムレール ブラケットと Lブラケット用)	Lブラケット	Lブラケット カバー	25mmネジ	25mmネジ	M3x3.6ボルト (ボトムレール ブラケットと Lブラケット用)	Lブラケット	Lブラケット カバー
~1150mm		3	3		6	12	3	3	3					
1151mm~	1	4	4	1	8	16	4	4	4					

セルタイプ 25S

※スマートフィット傾斜窓タイプは45度~90度の傾斜窓で使用可能です。

取り付け手順

取り付けの際にまず下記の道具をご用意下さい



取り付け手順は次の順になります。

外箱・製品の確認 → ブラケットの取り付け → 本体の取り付け → グリップの取り付け

外箱へこみ、キズがないか確認をしてください。外箱に損傷がみられる場合は、該当箇所を撮影し、製品や付属品に傷がないか確認をお願いします。特に箱に問題が無ければ、製品本体にキズがつかないように開梱し、下記付属品がそろっていることをご確認ください。
・スクリーン本体・付属品ボックス・取り扱い説明書・保証書・オプションアイテム(※)・オプション付属品(※)
※オプションを選択した場合のみ取り扱い説明書に従い、付属品ボックス内のパーツ数量を確認します。

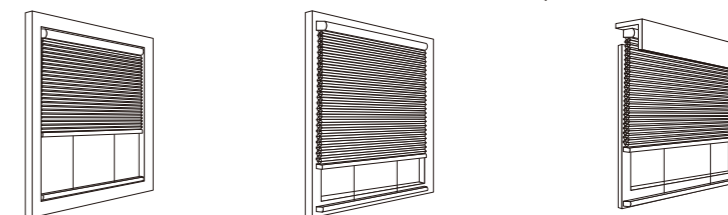
注意 取り付けが完了するまで操作はしないでください。故障の原因になります。

【スマートフィット傾斜窓タイプ】

窓枠天井付け/浅天井付け

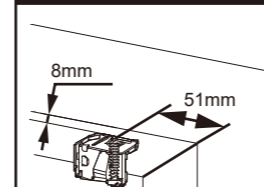
正面付け

カーテンボックス付け
(カーテンボックスの中に取り付け)

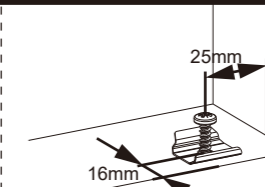


1 ブラケットの取り付け

窓枠天井付け

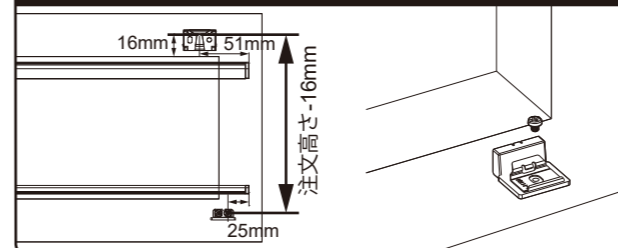


ヘッドレールブラケットは、横からネジ穴中心まで51mm、窓枠手前面から8mmの位置に取り付けます。



ボトムレールブラケットは、左右窓枠からネジ穴中心まで25mm、窓枠手前面からネジ穴中心まで16mmの位置に取り付けます。

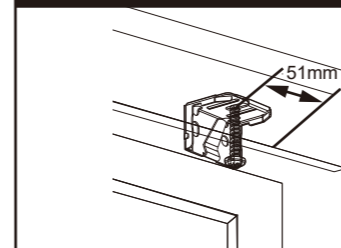
正面付け



ヘッドレールブラケットは、ヘッドキャップの外側からネジ穴中心まで51mm、窓枠の上側に16mmの位置に取り付けます。ボトムレールブラケットを取り付けるためのLブラケットは、ボトムレールキャップの外側から、外側のネジ穴中心まで25mm、ヘッドレールブラケットのネジ穴中心から、注文高さ-16mmの位置になります。

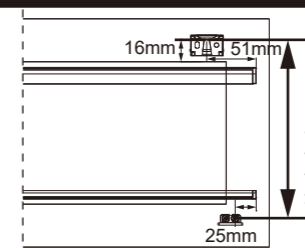
◀備考：M3x3.6ボルトを使用し、ボトムレールブラケットをLブラケットに固定します。

カーテンボックス付け (カーテンボックスの中に取り付け)



上部ブラケットを取り付けます

想定されているヘッドレール端から、ネジ穴までの距離は内側に51mmの位置になります。位置に印をつけ、上部ブラケットを取り付けます。

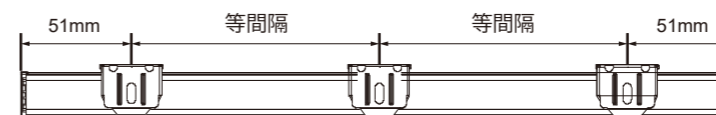


下部Lブラケットを取り付けます

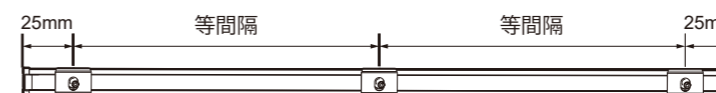
Lブラケットの外側のネジ穴中心から、左右外側のキャップまでの距離：25mm
ヘッドレール上面から下側Lブラケットのネジ穴までの距離：スクリーンの注文高さ-4.5mmの位置になります。

◀ボトムレールブラケットの取り付け M3x3.6ボルトを使用し、下側のLブラケットの上に、ボトムレールブラケットを取り付けてください。

ヘッドレールブラケットとボトムレールブラケットが3個以上の場合



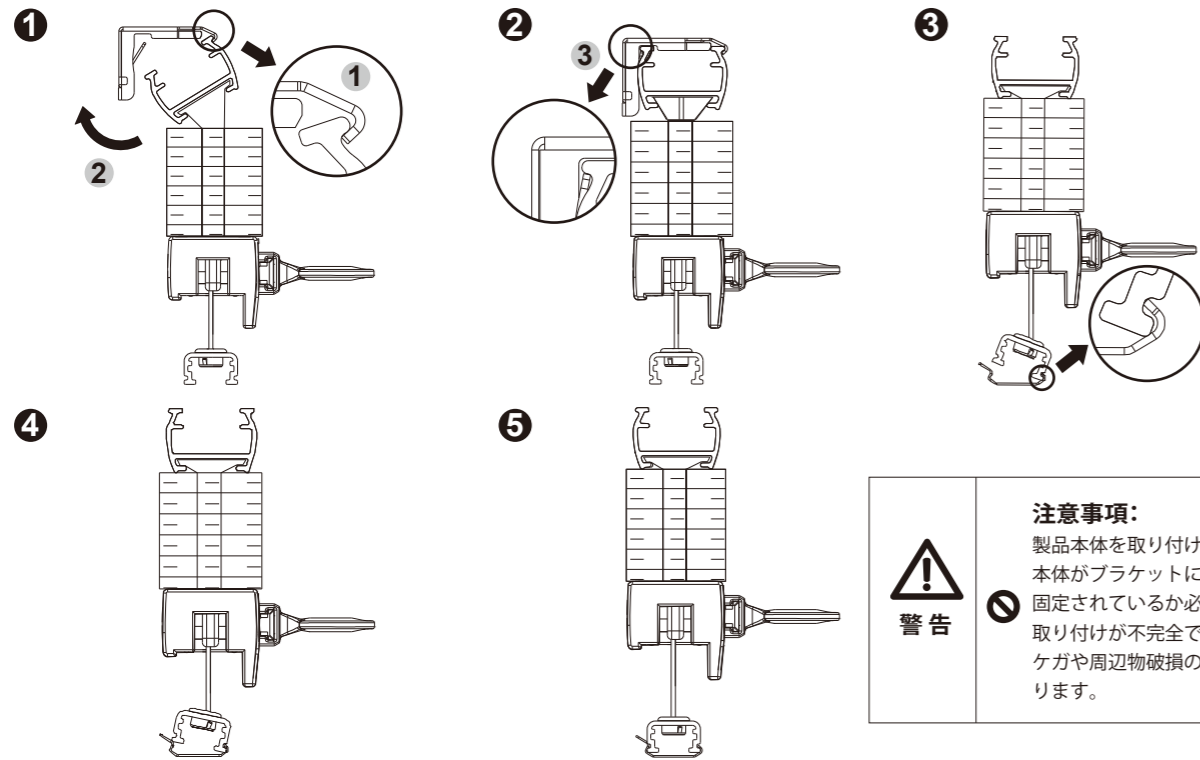
上部ブラケットが3個以上の場合、等間隔に取り付けてください。



ボトムレールブラケットが3個以上の場合、等間隔に取り付けてください。

2 スクリーン本体の取り付け・取り外し

ヘッドレールをブラケット手前のツメに引っ掛けてから、奥側にカチッと音がするまで押し込んでください。
下部ボトムレールも図のようにツメに引っ掛けて、押し込みます。

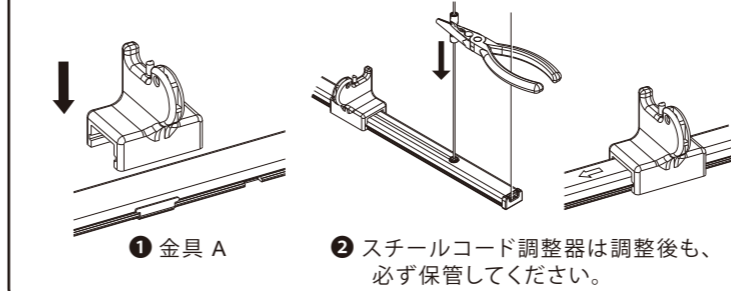


警告

注意事項:
製品本体を取り付けるときは、本体がブラケットにしっかり固定されているか必ず確認してください。取り付けが不完全ですと製品が落下して、ケガや周辺物破損の原因となる恐れがあります。

スチールコード調整方法

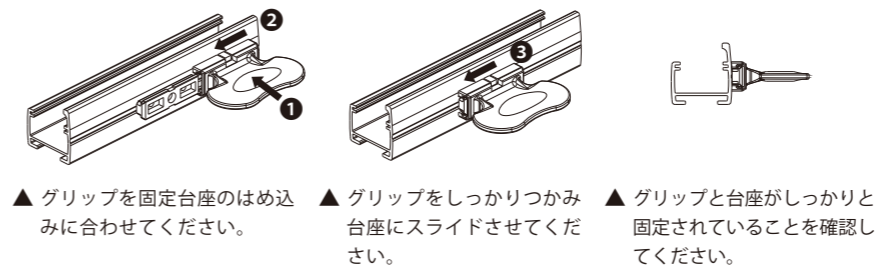
スクリーンを開いた状態での膨らみや、たるみ。



調整方法:
① スチールコード調整器の溝を、ボトムレールの金具Aにかぶせます。
② ラジオペンチなどの道具を使い、スチールコードをしっかりとボトムレール方向へ引きながら、調整器を矢印方向へ移動させます。ラジオペンチとスチールコードの間には布などを挟み、スチールコードを損壊しないようご注意ください。

グリップの取り付け

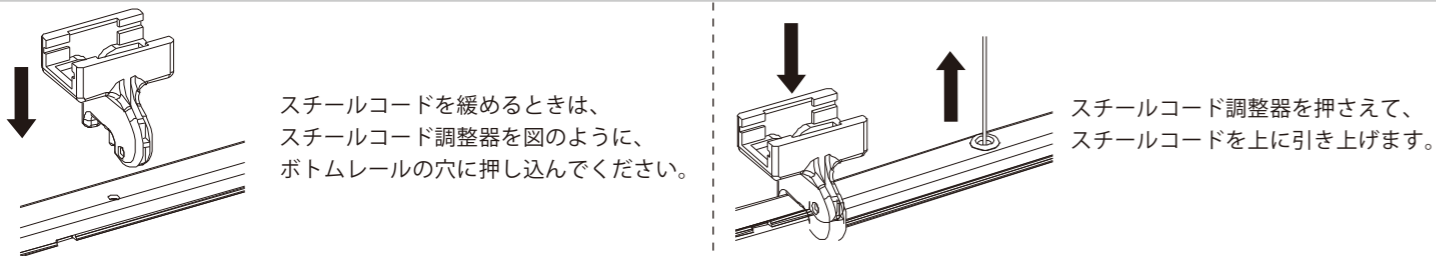
操作方法



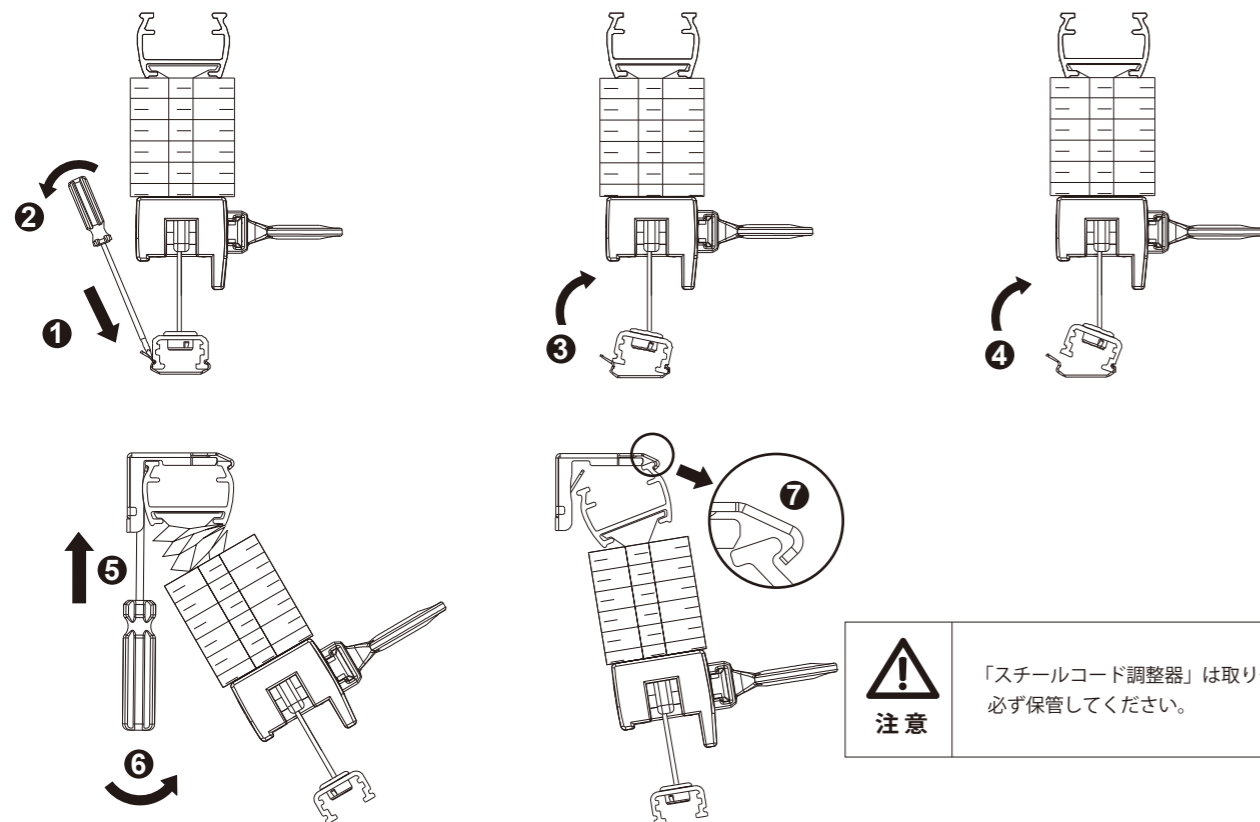
上げ下げは、左右のどちらか片側だけを動かさず、平行に行ってください。

スクリーン本体の取り外し

スクリーンを取り外す前に、必ずスチールコードを先に緩めてください。



スチールコードを緩めたら、下記のようにボトムレール側から取り外します。

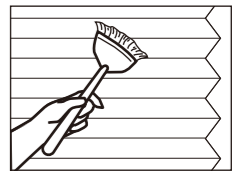


注意

「スチールコード調整器」は取り外し後も、必ず保管してください。

お手入れ方法

- 日頃のお手入れは、ブラシを使い、スクリーンの折目に沿ってほこりはらってください。
- 結露などの影響で製品が水に濡れると、ほこりが付着しやすくカビの原因となる場合がございます。状況はご使用環境により大きく異なりますので、一律のご案内はございませんが、ご使用状況に合わせて、結露対策など定期的にお手入れのうえ長くご愛用ください。



メンテナンスシールについて

- お買い上げいただいた製品情報はメンテナンスシールに記載しております。製品に関するお問い合わせはメンテナンスシールをご確認ください。

梱包材の処理方法

- 梱包材は可燃ゴミと不燃ゴミに分別して処理してください。
- 各自治体により分別基準が異なりますので、それぞれの自治体の規定に従って処理してください。

ノーマンジャパン株式会社

〒151-0051 東京都渋谷区千駄ヶ谷 5-23-15 A-PLACE 代々木3階
お客様サービス窓口：0120-051-507 (お問い合わせ時間：平日9時30分～18時)

ホームページアドレス：
<http://www.norman.co.jp>