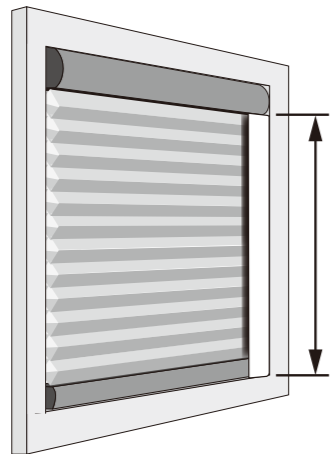
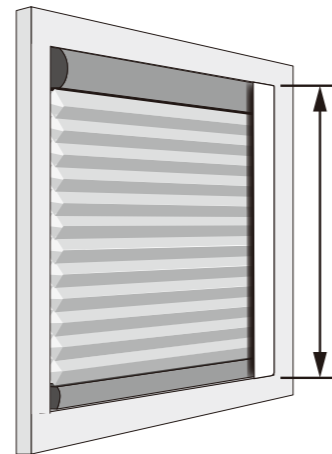


**【サイド断熱フレームとヘッドレールの設置関係位置】**

 ループコードシリーズ、コードレスシリーズ  
 電動シリーズ、トリニティハニカムスクリーン


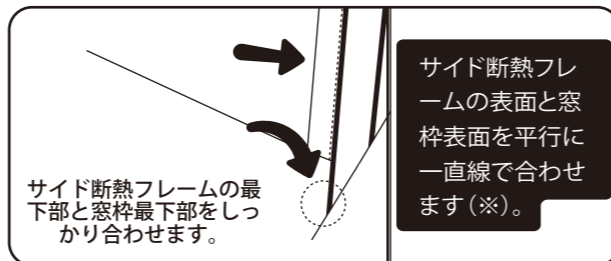
スマートフィットシリーズ

**【前側断熱フレームを取り付けます】**

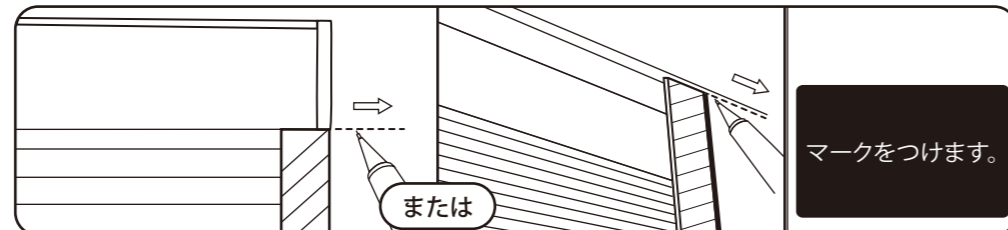
スクリーンを取り付けた後、前側、後側の順に断熱フレームを取り付けます。

1.両面テープを剥がさず、サイド断熱フレームの設置位置を決めます。まずサイド断熱フレームの最下部を窓枠最下部に合わせ、次にサイド断熱フレーム35mmの面と窓枠表面を揃えます(※)。設置位置を決めてからマークをつけます。

※本体を窓枠奥に設置する場合はこの限りではありません



2.両面テープを剥がし、マークを付けた位置から断熱フレームを取り付けます。



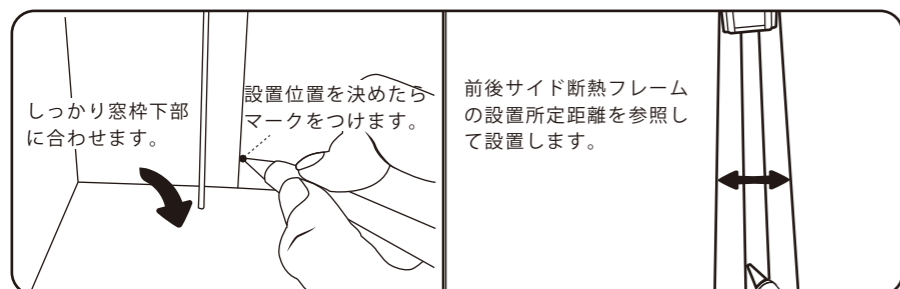
3.最後にサイド断熱フレームにネジ穴が上下各1箇所あります。付属のネジでしっかりと締めてください。ネジ穴の中央にネジを締めるようにしてください。

※サイド断熱フレームの長さが:700mm以上の場合、両端部300mmの位置にネジ穴が各1個ございます  
 250~699mmの場合、両端部100mmの位置にネジ穴が各1個ございます  
 249mm以下の場合、両端部50mmの位置にネジ穴が各1個ございます

**【後側断熱フレームを取り付けます】**

1.両面テープを剥がさず、サイド断熱フレームの設置位置を決めます。

2.説明書後述の各前後サイド断熱フレーム設置規定寸法表記載通りの間隔を空けて設置してください。



1.サイド断熱フレーム下部と窓枠下部を合わせます。前側サイド断熱フレームとの規定間隔寸法に注意して設置位置を決め、マークをつけます。  
 ※両面テープの剥離シートは剥がさずに、まずは取り付け位置を決めましょう  
 2.両面テープを剥がし、マークを付けていた位置から断熱フレームを取り付けます。

3.最後にサイド断熱フレームにネジ穴が上下各1箇所あります。付属のネジでしっかりと締めてください。

ネジ穴の中央にネジを締めるようにしてください。

※サイド断熱フレームの長さが:700mm以上の場合、両端部300mmの位置にネジ穴が各1個ございます  
 250~699mmの場合、両端部100mmの位置にネジ穴が各1個ございます  
 249mm以下の場合、両端部50mmの位置にネジ穴が各1個ございます

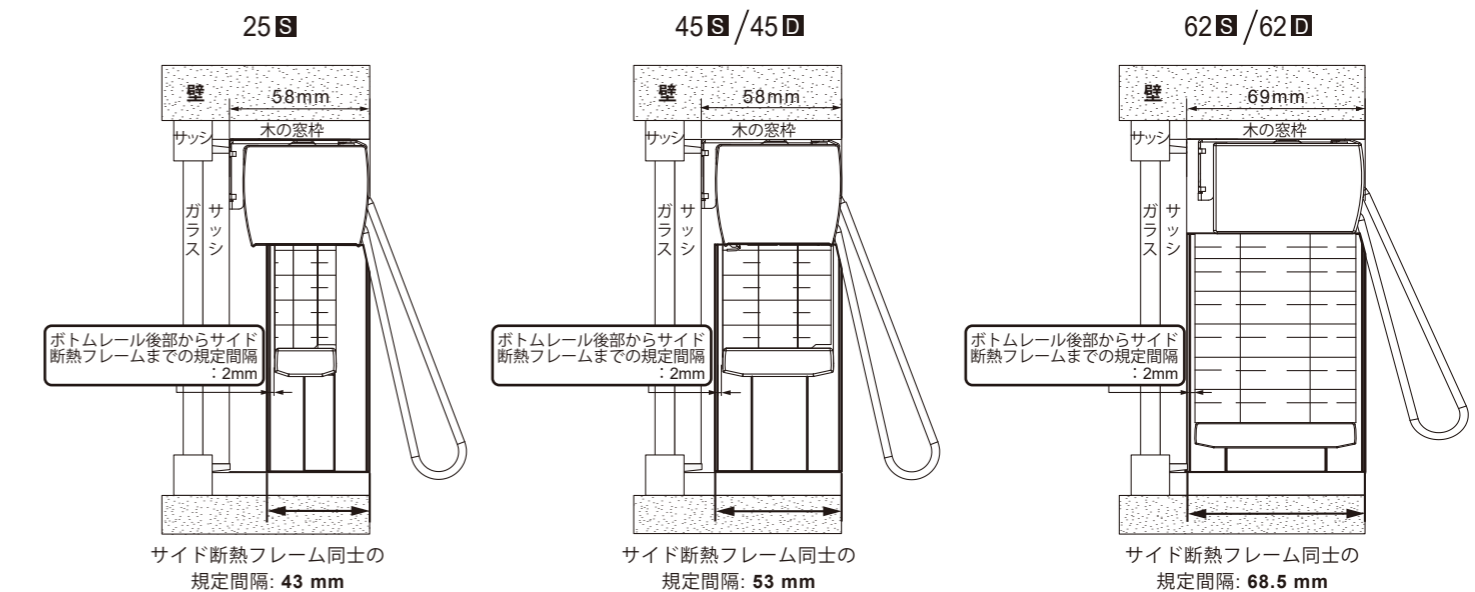
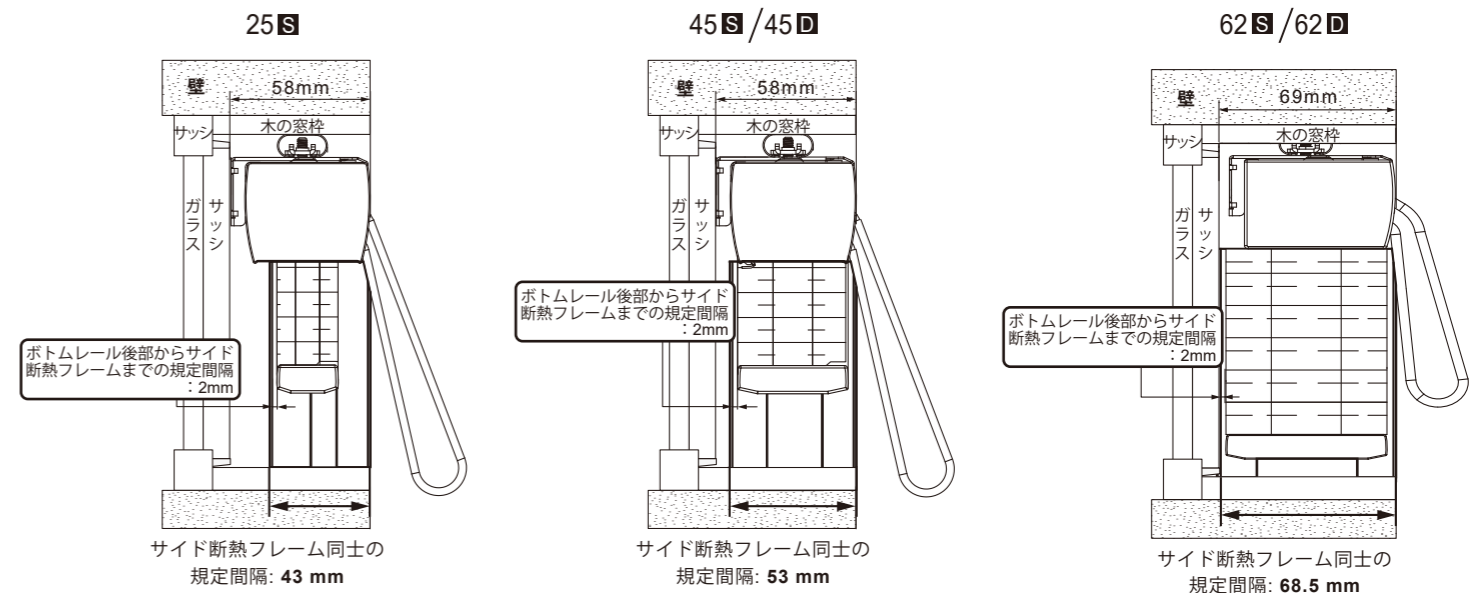
**取り付け時の注意事項**

- サイド断熱フレームは両面テープで取り付けます。設置個所に壁紙がついている場合、取り外しの際には壁紙がはがれる可能性があります。あらかじめご了承くださいませ。
- ネジを締める際には必ずネジ穴の中央位置を締めてください。

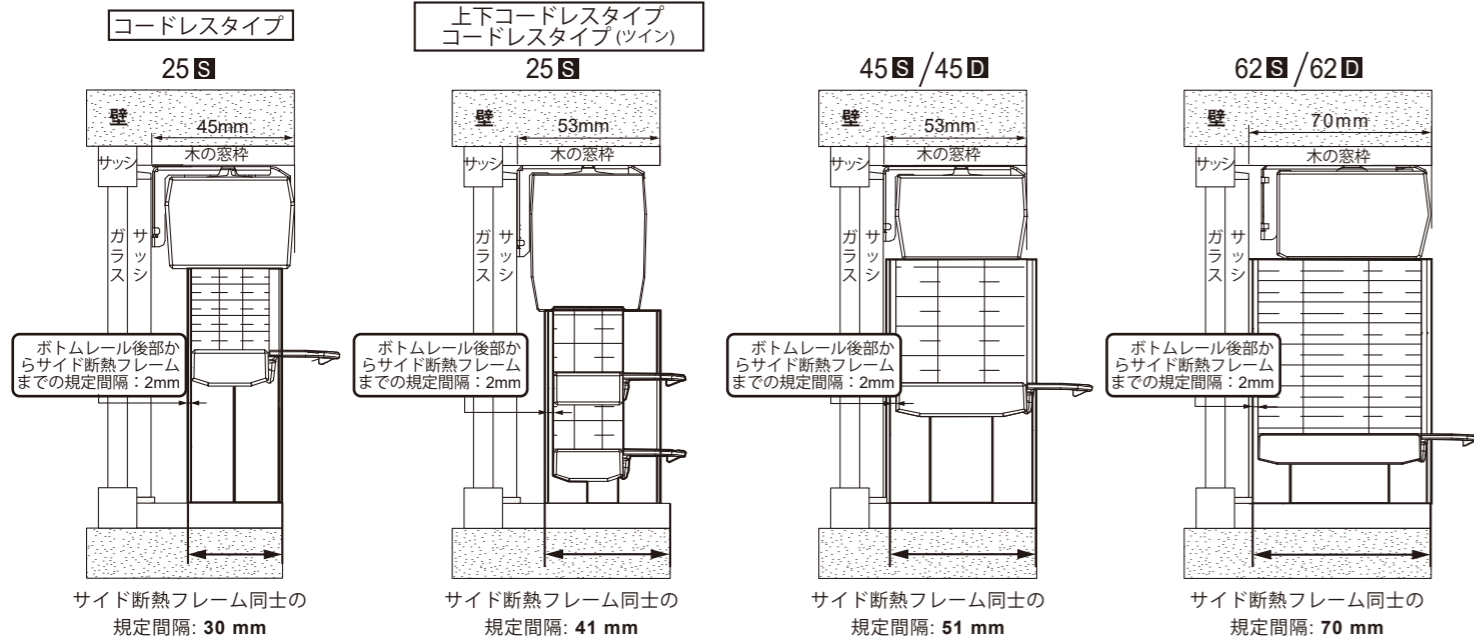

**注意**

ネジは設置面に対し垂直に締めてください。

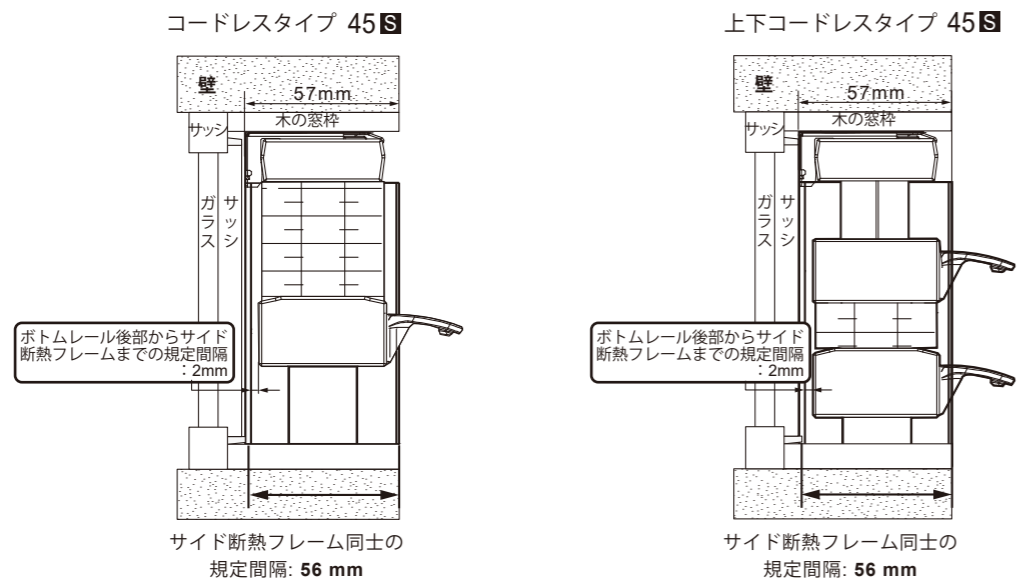
ネジが斜めに固定されるとネジ頭が枠内に突出し、生地の変形を妨げ、製品を破損する恐れがあります。

**【操作メカ・タイプ別設置図】**
**ループコードシリーズ(窓枠天井付け)**

**ループコードシリーズ(カーテンレール付け)**


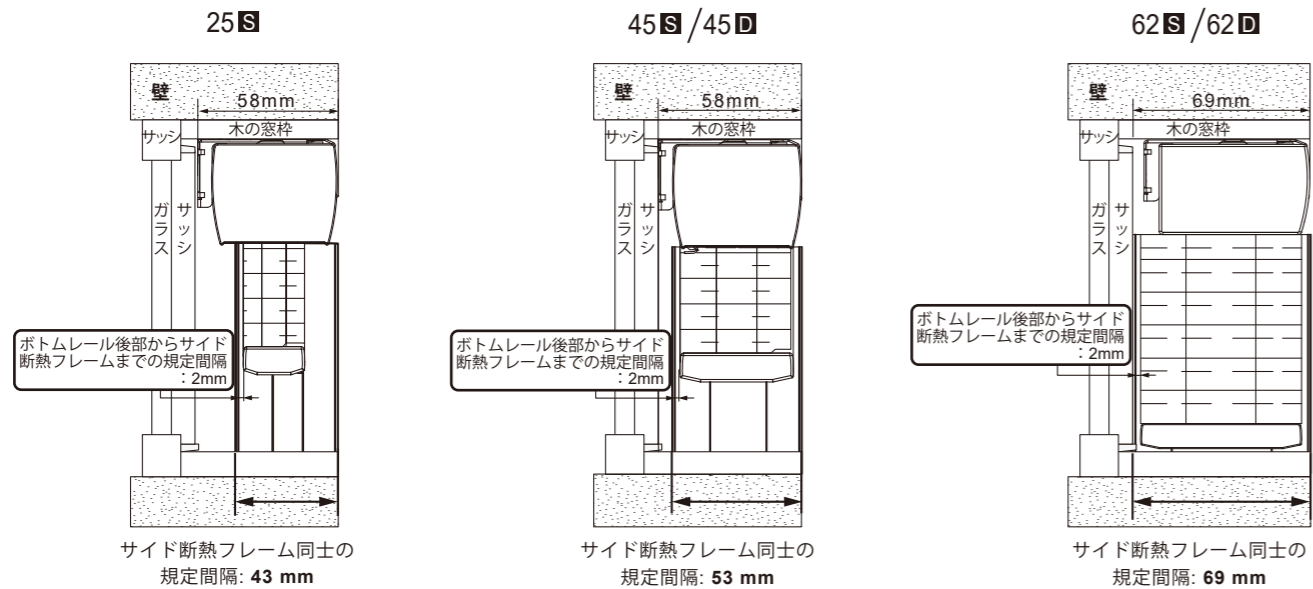
コードレスシリーズ



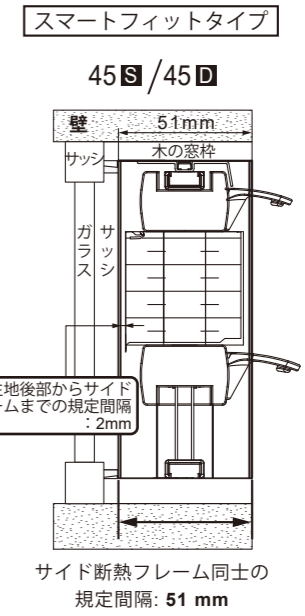
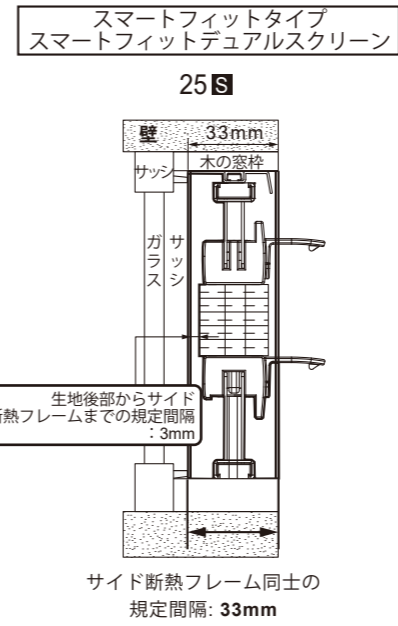
コードレスシリーズ (ハイブリッド採光生地)



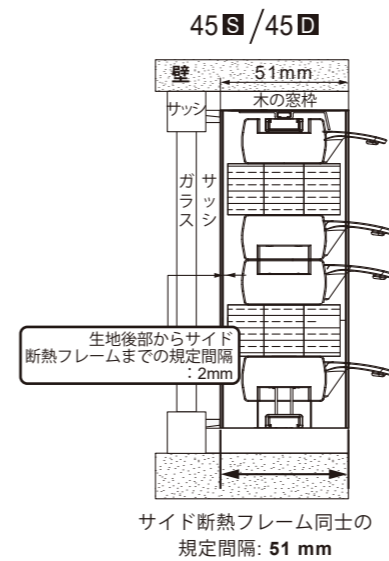
電動シリーズ



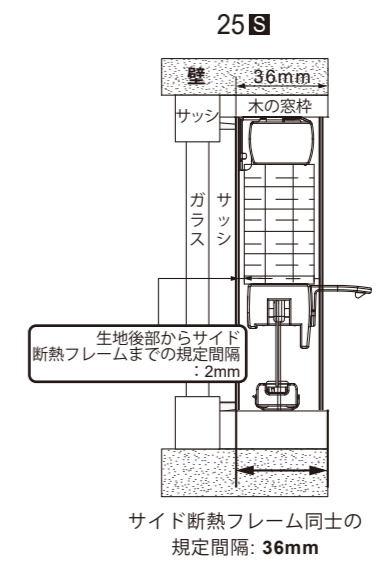
スマートフィットシリーズ



スマートフィットデュアルスクリーン



スマートフィット傾斜窓タイプ



トリニティハニカムスクリーン 2段生地仕様 / 3段生地仕様

