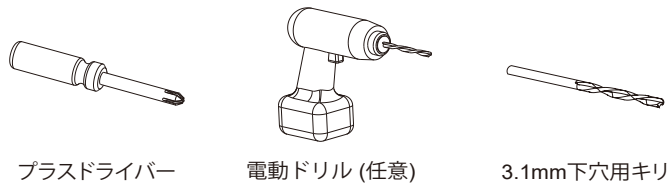


NORMAN® 操作ロッドの取り付けと操作

取扱説明書

取付時に使用する道具



プラスドライバー

電動ドリル (任意)

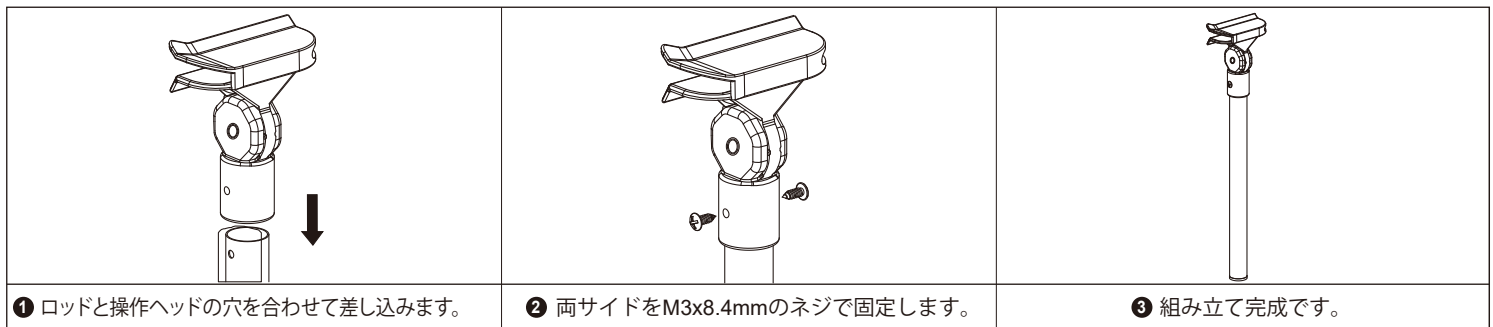
3.1mm下穴用キリ

取付部分の材質及び付属品

使い方	ネジの種類	
操作ヘッド取付用	M3×8.4mmネジ(同梱)	
壁付けホルダー取付用 (木部用)	M3.5×25mmネジ(同梱)	

取り付け方法

1 操作ロッドの組み立て方法

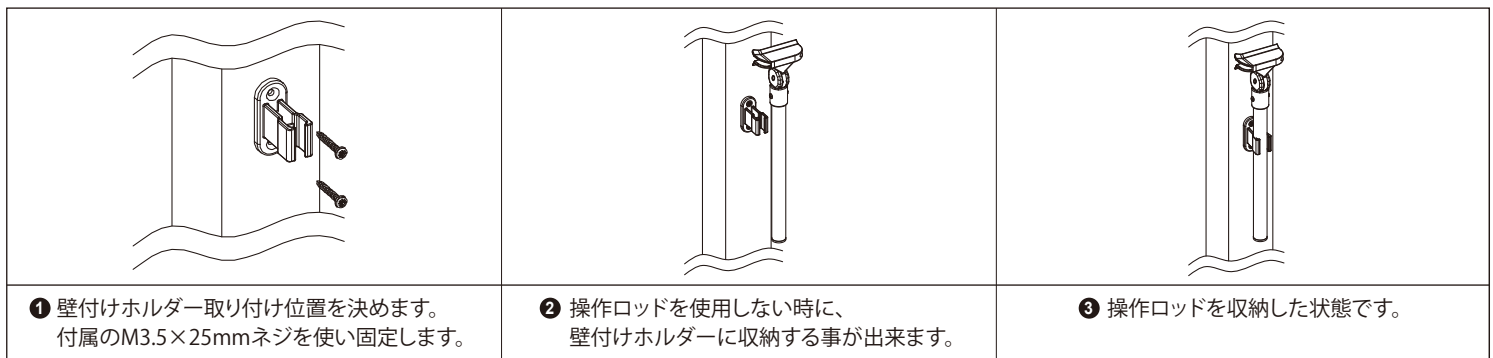


① ロッドと操作ヘッドの穴を合わせて差し込みます。

② 両サイドをM3x8.4mmのネジで固定します。

③ 組み立て完成です。

2 保管用壁付けホルダー



① 壁付けホルダー取り付け位置を決めます。
付属のM3.5×25mmネジを使い固定します。

② 操作ロッドを使用しない時に、
壁付けホルダーに収納する事が出来ます。

③ 操作ロッドを収納した状態です。

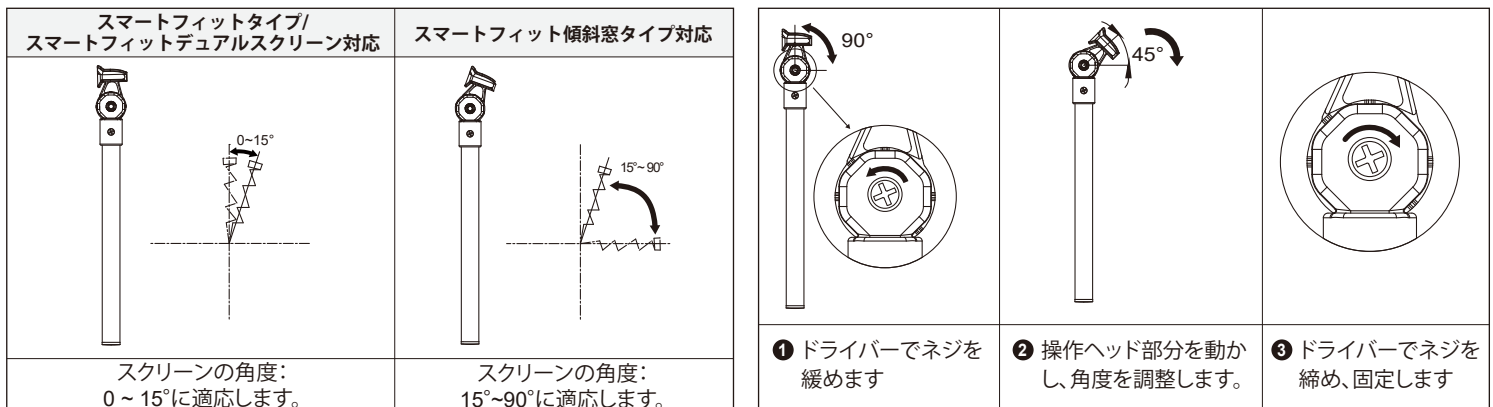
※ネジ取付か所到下穴を開けると取付がしやすくなります。

3 操作ロッドの角度調整

スマートフィットタイプ/スマートフィットデュアルスクリーン/傾斜窓タイプのみ下記角度調整が可能です。

操作ヘッド部分は角度調整ができます

角度調整方法



※操作ロッドの長さはノーマル・ロングの2種類ございます。詳細は担当営業までお問合せ下さい。

4 操作ロッド使用手順

