

NORMAN®

# ハニカムスクリーン コードレスタイプ、上下コードレスタイプ、 コードレスタイプ〈ツイン〉

## 取扱説明書

このたびは、当社商品をお買い上げいただきまして、誠にありがとうございます。ご使用前に、この説明書をよくお読みの上、長くご愛用くださいますようお願いいたします。**お読みになった後は、大切に保管してください。**

### 安全上のご注意（必ずお守りください）

本書は、お買い上げいただいた製品を安全にご使用いただくために、特に注意していただくことを表示してあります。

取り付けの前に必ずお読みいただき、適切な取扱いをお願いいたします。

■表示内容を無視して誤った使い方をした時に生じる危害や損害の程度を、次の表示で区分し、説明しています。

**警告** 製品の取り扱いを誤った場合、死亡または重傷を負うことが想定される内容を示しています。

**注意** 製品の取り扱いを誤った場合、傷害を負うことが想定されるか、または物的損害の発生が想定される内容を示しています。

■お守りいただく内容の種類を、次の図記号で区分し、説明しています。

⊘ 製品の取り扱いにおいて、その行為を「禁止」する内容です。

⊙ 製品の取り扱いにおいて、指示に基づく行為を「強制」する内容です。

■取り付け上のご注意（取り付け前に必ずお読みください）

**警告** ⊘ 付属のブラケット取り付けネジは木部用です。木部以外の下地(石膏ボード等)には使用しないでください。  
⊙ 本書に記載されているブラケット取り付け数量と取り付け位置を必ずお守りください。本体が落下し、ケガをしたり物を破損する恐れがあります。  
⊙ 設置作業の際には、作業範囲内に破損の恐れがあるものや、作業の妨げになるものがないことを確認の上、作業環境の養生準備を確実に行ったうえで設置作業を行ってください。

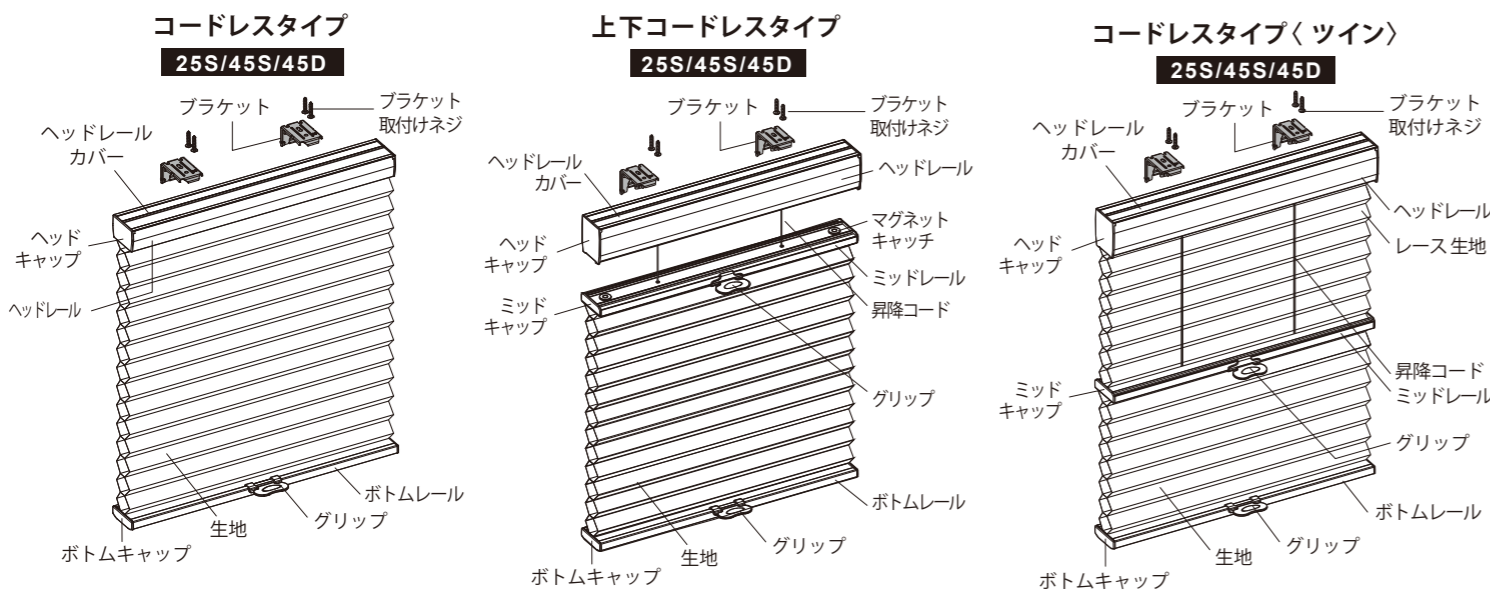
**注意** ⊘ 本製品は室内用です。屋外へは取り付けしないでください。  
⊙ 高温、多湿の条件(サウナ・給湯器近く・ボイラー室等)への取り付けは絶対におやめください。  
⊙ 製品は、左右平行(水平)になるように取り付けしてください。設置前の操作は控えてください。設置前に操作を行うと、製品本来の設定や機能が正常に動作しなくなる可能性があります。

■使用上のご注意（ご使用前に必ずお読みください）

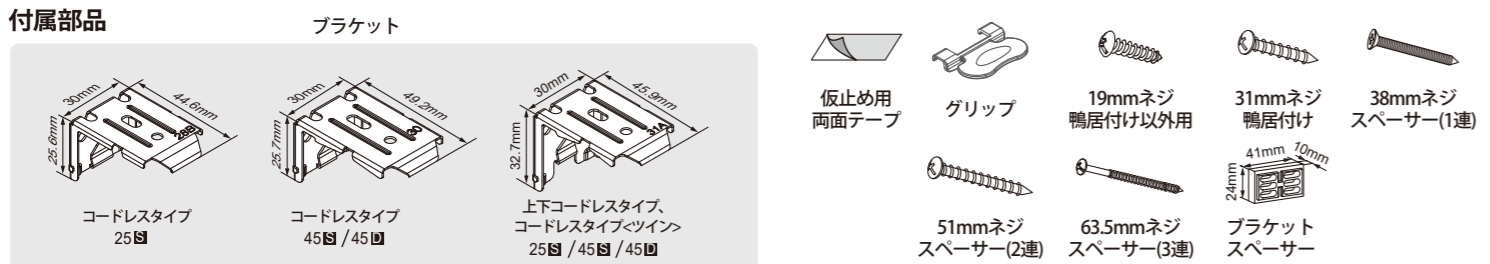
**警告** ⊘ 無理な操作や乱暴な取り扱い、絶対におやめください。製品が破損したり、落下する恐れがあり、ケガや物を破損する原因となります。  
⊙ 製品に物を吊り下げたり、ぶら下がらないでください。製品が破損したり、落下する恐れがあり、ケガや物を破損する原因となります。

**注意** ⊘ 火のそばでの使用は絶対におやめください。  
⊙ 強風の時は、必ず窓を閉めるか生地を畳んだ状態にしてください。製品の破損や思わぬ事故の原因につながることがあります。  
⊙ 昇降動作の範囲内に破損の恐れがある物や操作の障害となる物を置かないでください。また、操作の際は範囲内に人がいないことを必ず確認してください。

### 製品全体図及び部品名称、付属部品



【セルタイプ略記凡例】25mm シングルセル → 25□ 45mm シングルセル → 45□ 45mm ダブルセル → 45回



■窓枠天井付け(鴨居付け)・浅天井付け・窓枠正面付け・カーテンボックス付け・ブラケット、グリップ、仮止め用両面テープ、19mmネジ 鴨居付け以外用、31mmネジ 鴨居付け  
■壁面付け・ブラケット、グリップ、仮止め用両面テープ、38mmネジ スパースー(1連)、51mmネジ スパースー(2連)、63.5mmネジ スパースー(3連)、ブラケット スパースー

製品幅(mm)	ブラケット	グリップ		壁面付け以外の場合			壁面付けの場合		
		コードレスタイプ	上下コードレスタイプ コードレスタイプ〈ツイン〉	ブラケット用ネジ	ブラケットスペーサー	ブラケットスペーサー用ネジ	ブラケットスペーサー	ブラケットスペーサー用ネジ	
~ 1092mm	2	幅1270mm以下: 1個	幅1270mm以下: 2個	4	2	4	2	4	
1093mm ~ 1828mm	3	幅1271mm以上: 2個	幅1271mm以上: 4個	6	3	6	3	6	
1829mm ~ 2500mm	4			8	4	8	4	8	

※ブラケットスペーサーの数量は、1連の場合です。2連、3連の場合は、1連のブラケット数\*2、\*3の計算でスペーサーの付属数量の計算ができます。

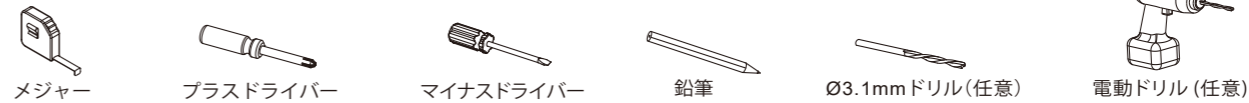
※ネジは木部用です。木部以外の下地(石膏ボードなど)には使用できません。

※仮止め用両面テープ数=ブラケット数\*1+ブラケットスペーサー数\*1。

※通常は19mmのネジが付属します。壁面付け1連は38mm、2連は51mm、3連は63.5mm、鴨居付けは31mmのネジが付属します。

### 取り付け手順

取り付けの際にまず下記の道具をご用意下さい



取り付け手順は次の順になります。

外箱・製品の確認 → ブラケットの取り付け → 本体の取り付け → グリップの取り付け

外箱にへこみ、キズがないか確認をしてください。外箱に損傷がみられる場合は、該当箇所を撮影し、製品や付属品に傷がないか確認をお願いします。特に箱に問題がなければ、製品本体にキズがつかないように開梱し、下記付属品がそろっていることをご確認ください。  
・スクリーン本体・付属品ボックス・取り扱い説明書・保証書・オプションアイテム(※)・オプション付属品(※) ※オプションを選択した場合のみ  
取り扱い説明書に従い、付属品ボックス内のパーツ数量を確認します。

**注意** 取り付けが完了するまで操作はしないでください。故障の原因になります。

#### 1 ブラケットを取り付けます

**注意** ブラケット取り付け時は必ず以下項目を確認したうえで本体の設置を行ってください。

ブラケット取り付け後確認項目	正しい	間違い
すべてのブラケットが一直線に設置されていること		
	正面図	
ビスがブラケットに対して垂直に取り付けられていること		

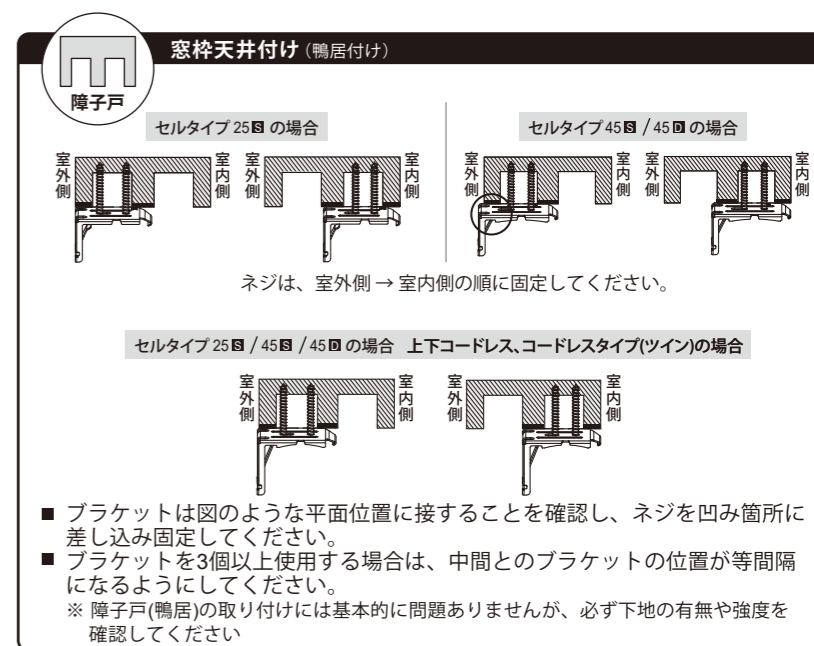
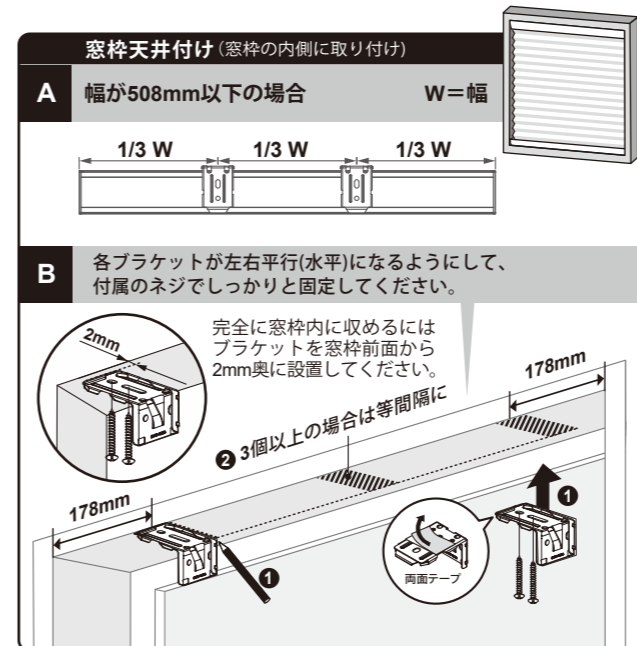
製品の幅寸法により、ブラケットの取付位置が変わります。

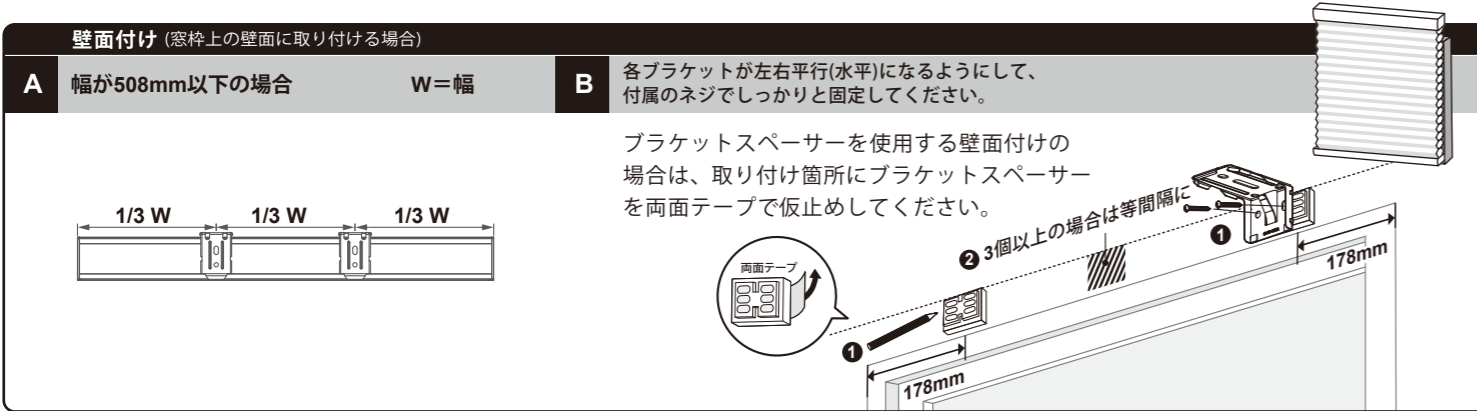
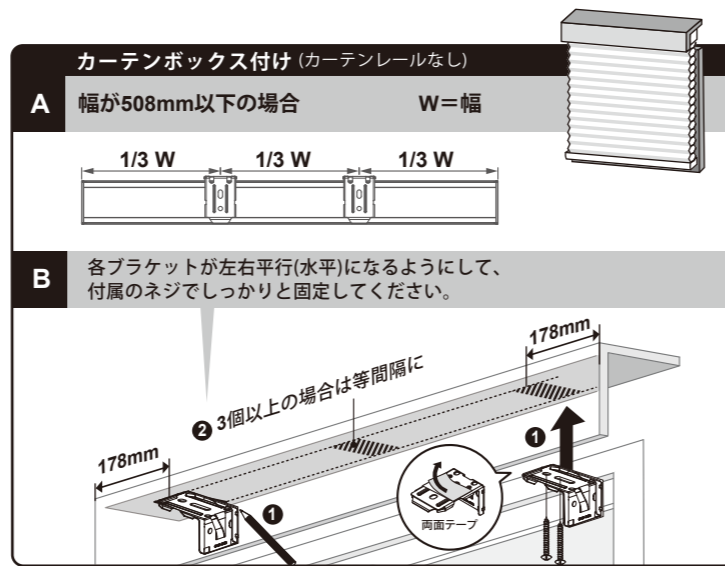
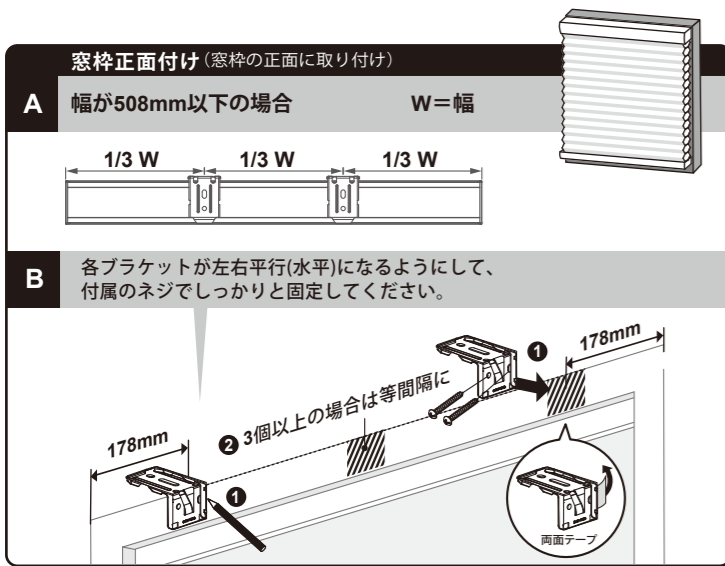
#### A 製品幅 W ≤ 508mm の場合

ブラケットをヘッドレール全体で等間隔になるように設置してください。ブラケットを全体で等間隔の位置で両面テープで仮止めしてください。各ブラケットが左右平行(水平)になるようにして、付属のネジでしっかりと固定してください。

#### B 製品幅 W > 508mm の場合

①最初に両端のブラケットの取付位置を決めます。ブラケットをヘッドレールの両端部から178mm以上内側に両面テープで仮止めしてください。  
②ブラケットを3個以上使用する場合は、中間のブラケットとの間隔が均等になるようにしてください。

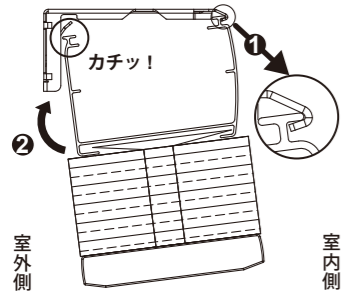




**2 スクリーン本体を取付けます (全セルタイプ共通)**

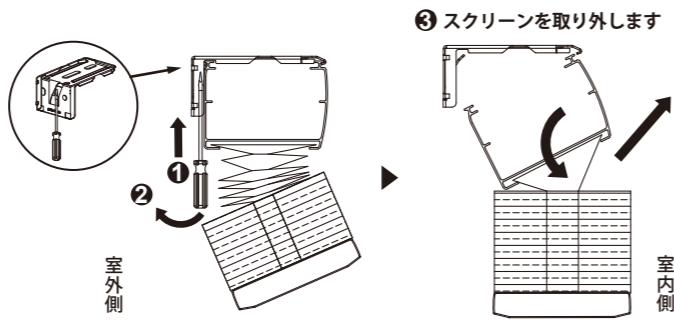
■スクリーン本体の取り付け

図の①~②の手順でヘッドレールをブラケット手前のツメに引っ掛けてから奥へ押し上げるように、カチッと音がするまで押し込んでください。



■スクリーン本体の取り外し

1. 図①~③の手順でマイナスドライバーをブラケットのツメの隙間に差し込み、ツメを外します。
2. スクリーンをブラケットから取り外します。

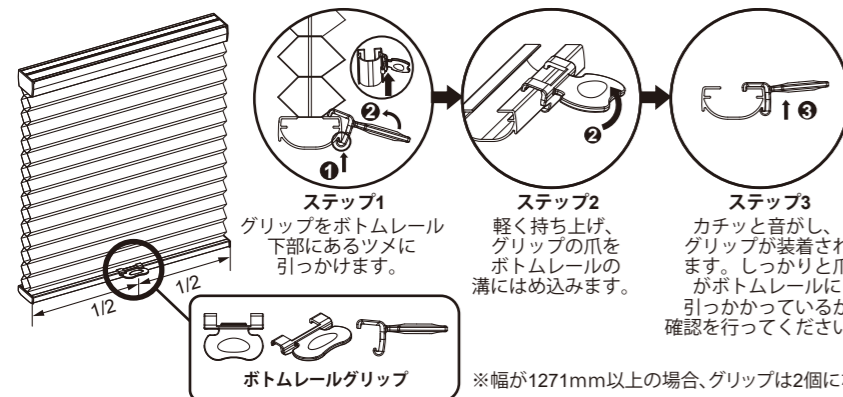


**警告** 製品本体を取り付けるときは、本体がブラケットにしっかりと固定されているかを必ず確認してください。取付が不完全ですと製品が落下して、ケガや周辺物破損の原因となる恐れがあります。

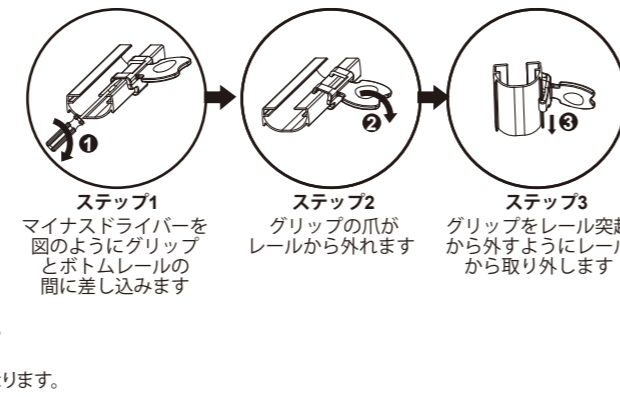
**警告** ブラケットからスクリーン本体を取り外す際は、必ず本体を手で支えながら作業してください。

**3 グリップの取付け**

コードレスタイプ ボトムレール取り付け方

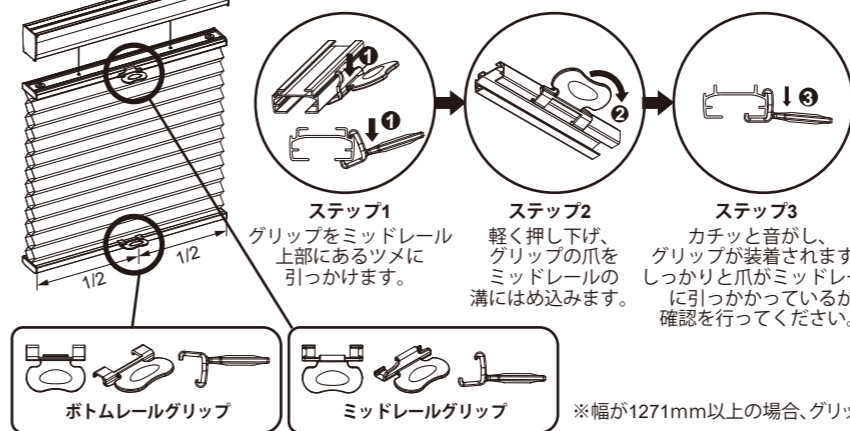


ボトムレールグリップの取り外し方

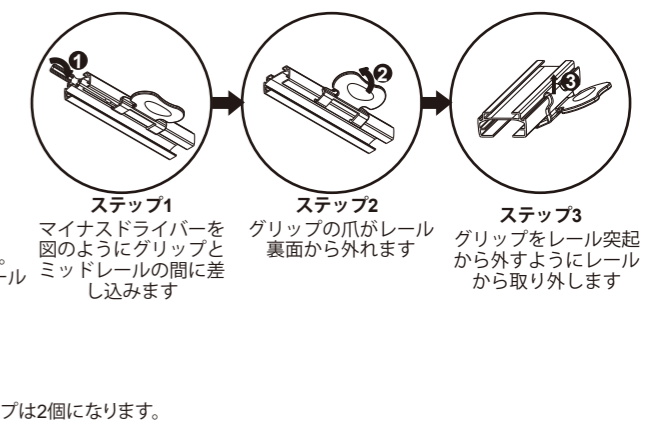


上下コードレスタイプ

ミッドレールグリップの取り付け方

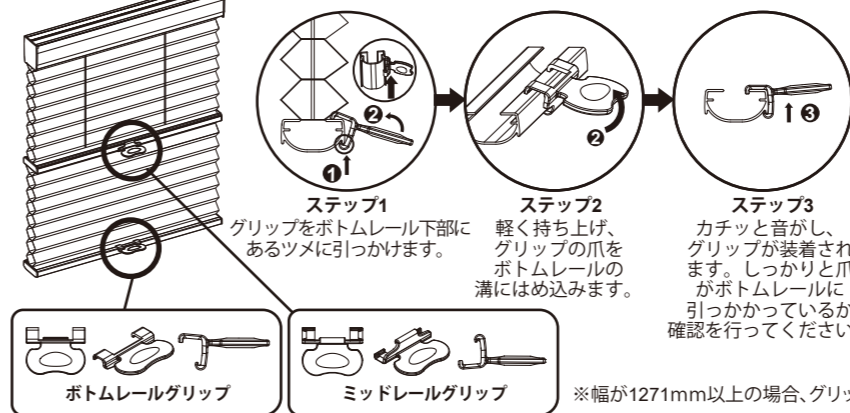


ミッドレールグリップの取り外し方

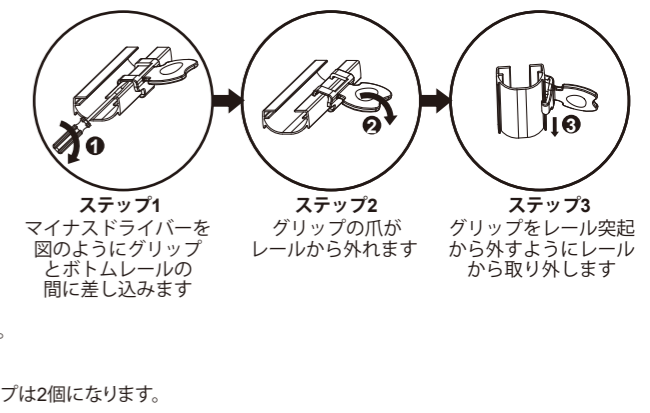


コードレスタイプ<ツイン>

ボトムレールグリップの取り付け方



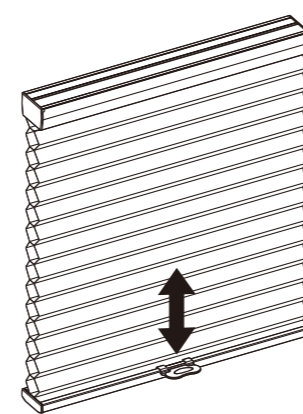
ボトムレールグリップの取り外し方



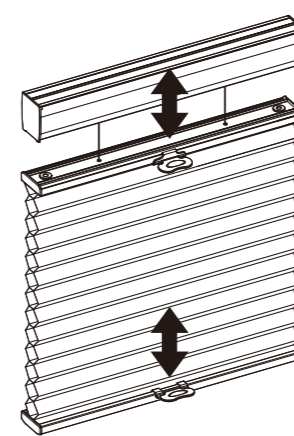
**操作方法**

付属のグリップを確実に装着のうえ、操作時はレールの水平を保ちながら、急激な昇降操作は避けてください。またグリップの数は製品幅に応じて異なります。※注意：レールを持って、片側だけを上げ下げしないでください。故障の原因になります。

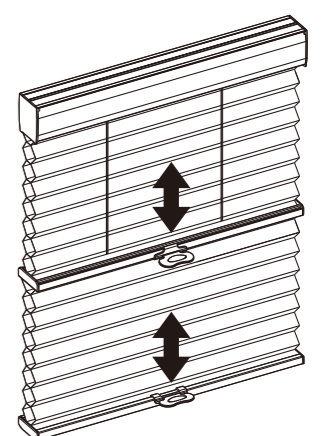
コードレスタイプ



上下コードレスタイプ

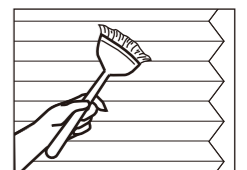


コードレスタイプ<ツイン>



**お手入れ方法**

- 日頃のお手入れは、ブラシを使い、スクリーンの折り目に沿ってほこりをはらってください。
- 結露などの影響で製品が水に濡れると、ほこりが付着しやすくカビの原因となる場合がございます。状況はご使用環境により大きく異なりますので、一律のご案内はございませんが、ご使用状況に合わせて、結露対策など日常的にお手入れのうえ長くご愛用ください。



**メンテナンスシールについて**

- お買い上げいただいた製品情報はメンテナンスシールに記載しております。製品に関するお問い合わせはメンテナンスシールをご確認ください。

**梱包材の処理方法**

- 梱包材は可燃ゴミと不燃ゴミに分別して処理してください。
- 各自治体により分別基準が異なりますので、それぞれの自治体の規定に従って処理してください。

**ノーマンジャパン株式会社**

〒151-0051 東京都渋谷区千駄ヶ谷 5-23-15 A-PLACE 代々木3階

お客様サービス窓口：0120-051-507 (お問い合わせ時間：平日9時30分~18時)

ホームページアドレス：

<http://www.norman.co.jp>