

このたびは、当社商品をお買い上げいただきまして、誠にありがとうございます。ご使用前に、この説明書をよくお読みの上、長くご愛用くださいますようお願いいたします。**お読みになった後は、大切に保管してください。**

安全上のご注意 (必ずお守りください)

本書は、お買い上げいただいた製品を安全にご使用いただくために、特に注意していただくことを表示してあります。

取り付けの前に必ずお読みいただき、適切な取扱いをお願いいたします。

■表示内容を無視して誤った使い方をした時に生じる危害や損害の程度を、次の表示で区分し、説明しています。

警告 製品の取り扱いを誤った場合、死亡または重傷を負うことが想定される内容を示しています。

注意 製品の取り扱いを誤った場合、傷害を負うことが想定されるか、または物的損害の発生が想定される内容を示しています。

■お守りいただく内容の種類を、次の図記号で区分し、説明しています。

禁止 製品の取り扱いにおいて、その行為を「禁止」する内容です。

強制 製品の取り扱いにおいて、指示に基づく行為を「強制」する内容です。

■取り付け上のご注意(取り付け前に必ずお読みください)

警告

- 付属のブラケット取り付けネジは木部用です。木部以外の下地(石膏ボード等)には使用しないでください。
- 本書に記載されているブラケット取り付け数量と取り付け位置は必ずお守りください。本体が落下し、ケガをしたり物を破損する恐れがあります。
- 設置作業の際には、作業範囲内に破損の恐れがあるものや、作業の妨げになるものがないことを確認の上、作業環境の養生準備を確実に行ったうえで設置作業を行ってください。

注意

- 本製品は室内用です。屋外へは取り付けしないでください。
- 高温、多湿の条件(サウナ・給湯器近く・ボイラー室等)への取り付けは絶対におやめください。
- 製品は、左右平行(水平)になるように取り付けてください。

■使用上のご注意(ご使用前に必ずお読みください)

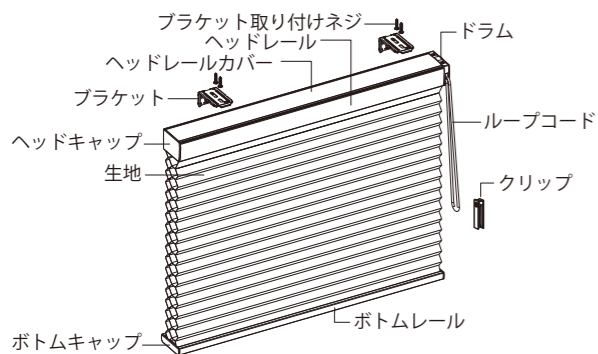
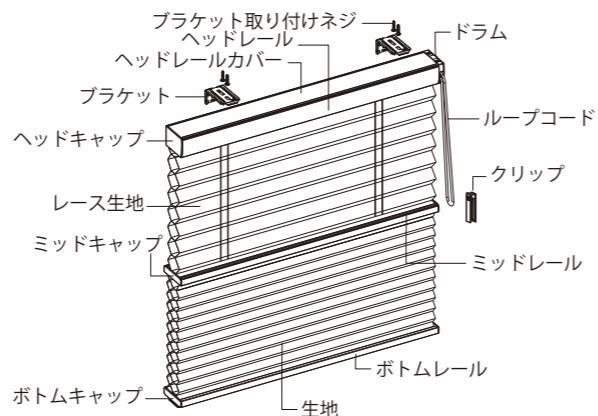
警告

- お子様をコード等で遊ばせないでください。
- コード等が首や体に巻き付くなどして事故を招く恐れがありますのでご注意ください。
- 無理な操作や乱暴な取扱いは、絶対におやめください。製品が破損したり、落下する恐れがあり、ケガや物を破損する原因となります。
- 製品に物を吊り下げたり、ぶら下がらないでください。製品が破損したり、落下する恐れがあり、ケガや物を破損する原因となります。

強制 操作をしない時は、お子様の手が届かない位置でコードを束ねて、コードをクリップに固定してください。

注意

- 火のそばでの使用は絶対におやめください。
- 強風の時は、必ず窓を閉めるか生地を畳んだ状態にしてください。製品の破損や思わぬ事故の原因につながることがあります。
- 昇降動作の範囲内に破損の恐れがある物や操作の障害となる物を置かないでください。また、操作の際は範囲内に人がいないことを必ず確認してください。
- 必ずコードを持って操作を行ってください。生地やボトムレールを持って操作を行わないでください。

製品全体図及び部品名称、付属部品
ループコードシリーズ
ループコードタイプ/ループコードタッチ
62S/62D

ループコードタイプ(ツイン)
62S/62D


【セルタイプ略記凡例】62mm シングルセル → 62S 62mm ダブルセル → 62D

付属部品の数量

ループコードシリーズ
【カーテンレール付け以外の場合】

製品幅 (mm)	ブラケット	クリップ	壁面付け以外の場合		壁面付けの場合	
			ブラケット用ネジ	ブラケットスペーサー	ブラケットスペーサー用ネジ	ブラケット
~ 990mm	2	1	4	2	4	2
991mm ~ 1676mm	3	1	6	3	6	3
1677mm ~ 2362mm	4	1	8	4	8	4
2363mm ~	5	1	10	5	10	5

【カーテンレール付けの場合】

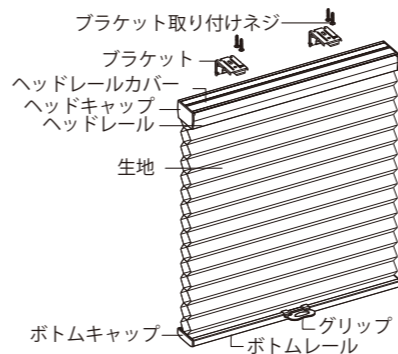
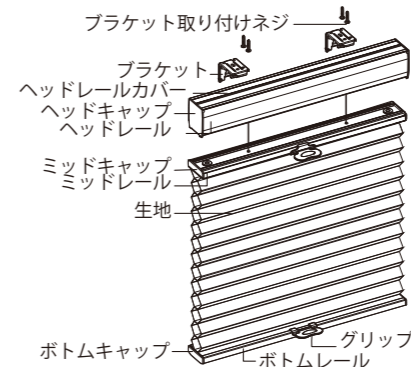
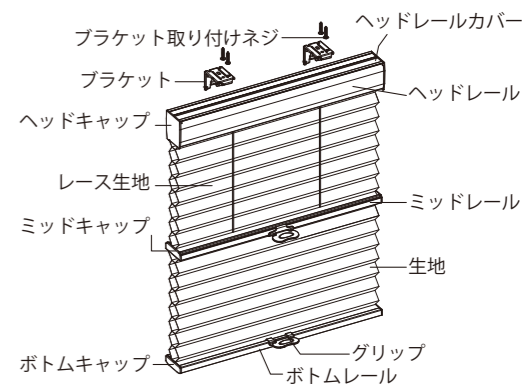
製品幅 (mm)	ブラケット	クリップ	H型金具用ネジ		H型金具
			H型金具用ネジ	H型金具	
~ 990mm	2	1	2	2	2
991mm ~ 1676mm	3	1	3	3	3
1677mm ~ 2362mm	4	1	4	4	4
2363mm ~	5	1	5	5	5

※ブラケットスペーサーの数量は、1連の場合です。2連、3連の場合は、1連のブラケット数X2、X3の計算でスペーサーの付属数量の計算ができます。

※ネジは、木部用です。木部以外の下地(石膏ボードなど)には使用できません。

※仮止め用両面テープ数=ブラケット数*1+ブラケットスペーサー数*1。カーテンレール付けには付属しません。

※通常は19mmのネジが付属します。壁面付け1連38mm、2連は51mm、3連は63.5mm、鴨居付けは31mmのネジが付属します。

コードレスシリーズ
コードレスタイプ
62S/62D

上下コードレスタイプ
62S/62D

コードレスタイプ(ツイン)
62S/62D

付属部品の数量

コードレスタイプ

製品幅 (mm)	ブラケット	クリップ	壁面付け以外の場合		壁面付けの場合	
			ブラケット取り付けネジ	ブラケットスペーサー	ブラケットスペーサー用ネジ	ブラケット
~ 1092mm	2		4	2	4	2
1093mm ~ 1828mm	3		6	3	6	3
1829mm ~ 2500mm	4		8	4	8	4

上下コードレスタイプ、コードレスタイプ(ツイン)

製品幅 (mm)	ブラケット	クリップ	壁面付け以外の場合		壁面付けの場合	
			ブラケット取り付けネジ	ブラケットスペーサー	ブラケットスペーサー用ネジ	ブラケット
~ 1092mm	2		4	2	4	2
1093mm ~ 1828mm	3		6	3	6	3
1829mm ~ 2500mm	4		8	4	8	4

※ブラケットスペーサーの数量は、1連の場合です。2連、3連の場合は、1連のブラケット数*2、*3の計算でスペーサーの付属数量の計算ができます。

※ネジは木部用です。木部以外の下地(石膏ボードなど)には使用できません。

※仮止め用両面テープ数=ブラケット数*1+ブラケットスペーサー数*1

※通常は19mmのネジが付属します。壁面付けでブラケットスペーサー1連使用の場合は38mm、2連は51mm、3連は63.5mm、鴨居付けは31mmのネジが付属します。

取付け手順
取り付けの際にまず下記の道具をご用意下さい

取り付け手順は次の順になります。

外箱・製品の確認 → ブラケットの取り付け → 本体の取り付け → (ループコードシリーズの場合)コードクリップの取り付け (コードレスシリーズの場合)クリップの取り付け

外箱にへこみ、キズがないか確認をしてください。

外箱に損傷がみられる場合は、該当箇所を撮影し、製品や付属品に傷がないか確認をお願いします。

特に箱に問題が無ければ、製品本体にキズがつかないように開梱し、下記付属品がそろっていることをご確認ください。

・スクリーン本体・付属品ボックス・取り扱い説明書・保証書・オプションアイテム(※)・オプション付属品(※) ※オプションを選択した場合のみ

取り扱い説明書に従い、付属品ボックス内のパーツ数量を確認します。

注意 取り付けが完了するまで操作はしないでください。故障の原因になります。

1 ブラケットを取り付けます

! ブラケット取り付け時は必ず以下項目を確認したうえで本体の設置を行ってください。

ブラケット取り付け後確認項目	正しい	間違い
すべてのブラケットが一直線に設置されていること	 俯瞰図	 ブラケットが一直線に揃っていない
ビスがブラケットに対して垂直に取り付けられていること	 正面図	 ビスが斜め締めになってしまい、ビス頭がしっかりとブラケットに密着していない

製品の幅寸法により、ブラケットの取付位置が変わります。

A コードレスタイプ製品幅W≤508mmの場合

ブラケットをヘッドレール全体で等間隔になるように設置してください。ブラケットを全体で等間隔の位置で両面テープで仮止めしてください。各ブラケットが左右平行(水平)になるようにして、付属のネジでしっかりと固定してください。

B コードレスタイプ製品幅W>508mmの場合

①最初に両端のブラケットの取付位置を決めます。ブラケットをヘッドレールの両端部から178mm以上内側に両面テープで仮止めしてください。
②ブラケットを3個以上使用する場合は、中間のブラケットとの間隔が均等になるようにしてください。

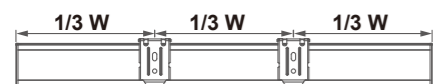
C ループコードタイプ/ループコードタッチの場合

①最初に両端のブラケット取付位置を決めます。ブラケットをヘッドレールの両端部から約70~90mm内側に両面テープで仮止めしてください。
②ブラケットを3個以上使用する場合は、中間のブラケットとの間隔が均等になるようにしてください。

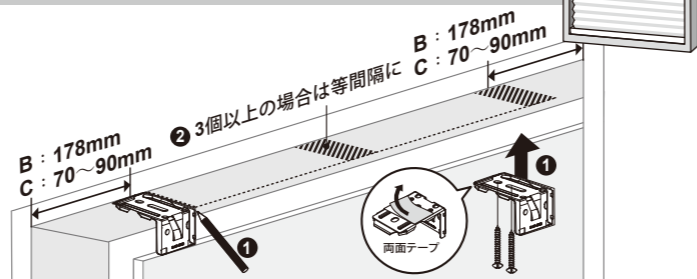
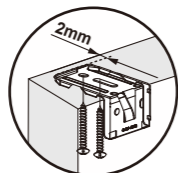
窓枠天井付け (窓枠の内側に取り付け)

A 幅が508mm以下の場合 **W=幅**

BC 各ブラケットが左右平行(水平)になるようにして、付属のネジでしっかりと固定してください。



完全に窓枠内に収めるにはブラケットを窓枠前面から2mm奥に設置してください。



窓枠天井付け (鴨居付け)

セルタイプ 62□ / 62□ の場合

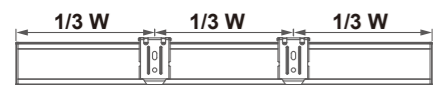
- ブラケットが平面位置(左図参照)に接することを確認し、ネジを凹み箇所差し込み固定します。
 - ブラケットを3個以上使用する場合は、中間のブラケットの間隔が均等になるようにしてください。
- ※ 障子枠(鴨居)の取り付けは基本的に問題ありませんが、必ず下地の有無や強度を確認してください。



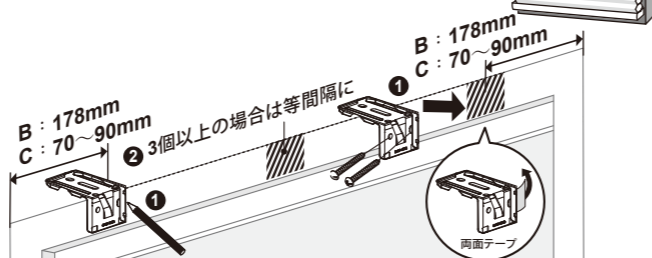
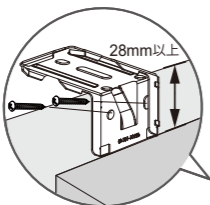
窓枠正面付け (窓枠の正面に取り付け)

A 幅が508mm以下の場合 **W=幅**

BC 各ブラケットが左右平行(水平)になるようにして、付属のネジでしっかりと固定してください。



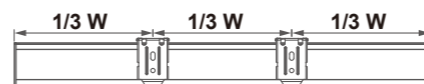
■ セルタイプ 62□ / 62□ は畳んだ生地がヘッドレールから少しはみ出します。操作に生地が壁や窓枠に干渉しないよう、各ブラケット(上面)設置位置は28mm~35mmの間に行ってください。



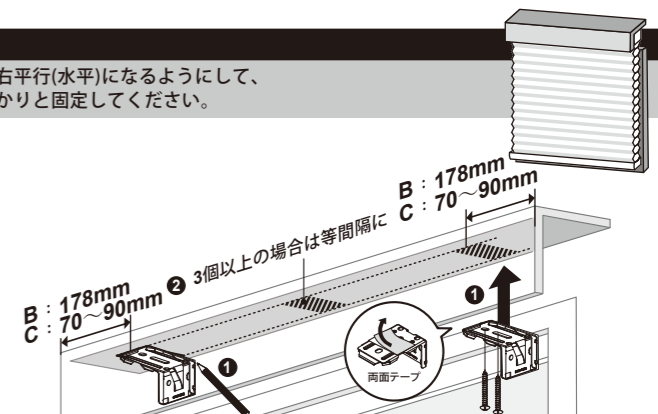
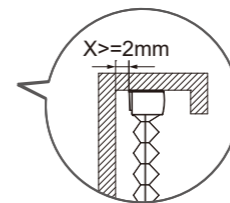
カーテンボックス付け (カーテンレールなし)

A 幅が508mm以下の場合 **W=幅**

BC 各ブラケットが左右平行(水平)になるようにして、付属のネジでしっかりと固定してください。



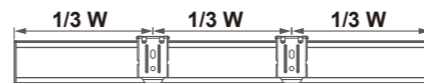
※ 62mmセルサイズは畳んだ生地がヘッドレールから少しはみ出します。カーテンボックス付けの場合、操作に生地が壁や窓枠に干渉しないよう、図のように2mm以上間隔を空けてください。



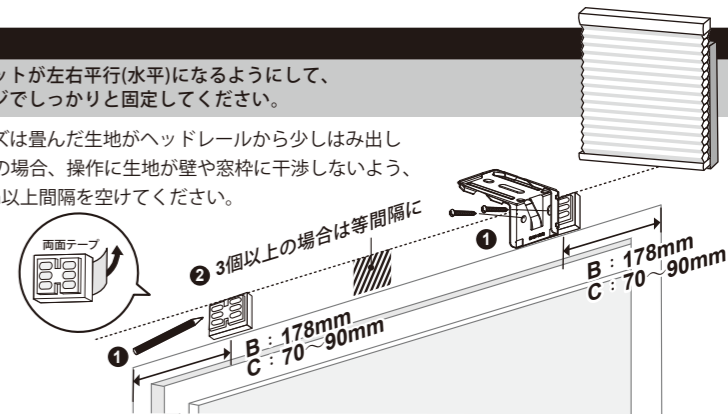
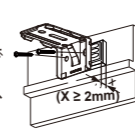
壁面付け (窓枠上の壁面に取り付ける場合)

A 幅が508mm以下の場合 **W=幅**

BC 各ブラケットが左右平行(水平)になるようにして、付属のネジでしっかりと固定してください。



ブラケットスペーサーを使用する壁面付けの場合は、取り付け箇所にブラケットスペーサーを両面テープで仮止めしてください。ブラケットを左右平行(水平)に、採寸時と同様の高さ位置に取り付けてください。



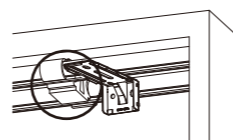
カーテンレール付け (窓枠内/カーテンボックス内)

※ ループコードシリーズのみ適用します

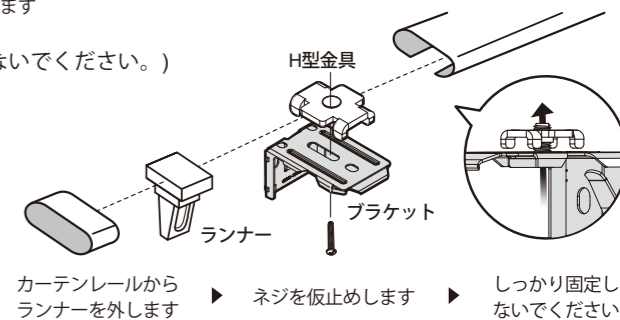
ブラケットとH型金具を合わせ、ネジで仮止めします。(この時点ネジは締め切らないでください。)

H型金具とブラケットと一緒にカーテンレールの端からスライドさせます。

位置を決めたら、ネジをしっかりと締めてください。



※ 製品本体のブラケットとカーテンレールブラケットは、図の通り、ずらして設置します。



カーテンレールからランナーを外します ▶ ネジを仮止めします ▶ しっかりと固定しないで行かないでください



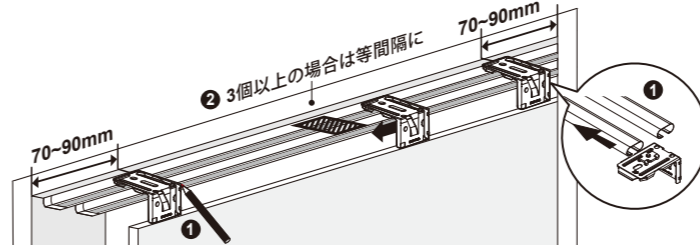
注意 安全な設置のため、純正部品を使用し、弊社指定の取り付け方法に準じて正しく設置してください。指定外の部品使用や取り付け方法は、事故やケガの原因になります。

①最初に両端のブラケット取り付け位置を決めます。

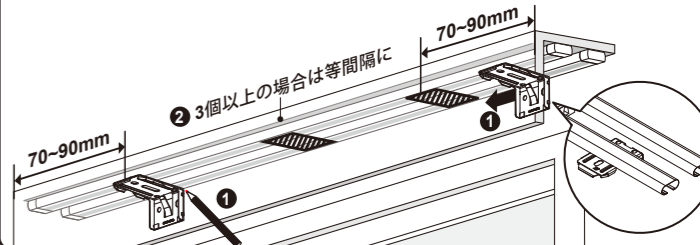
ヘッドレールの両端部から約70~90mm内側に位置を決め、各ブラケットが左右平行(水平)になるよう仮止め中のネジをしっかりと固定してください。

②ブラケットを3個以上使用する場合は、中間のブラケットの位置が等間隔になるようにしてください。

窓枠天井付け (窓枠の内側に取り付け)



カーテンボックス付け (カーテンボックス内のカーテンレール取り付け)

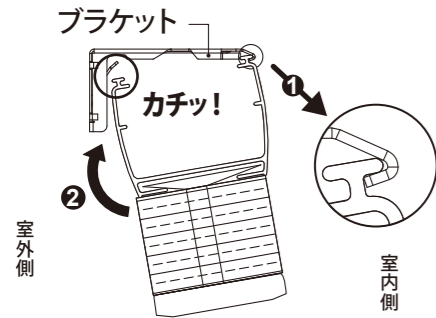


2 スクリーン本体を取り付けます

ループコードシリーズ、コードレスシリーズに適用します

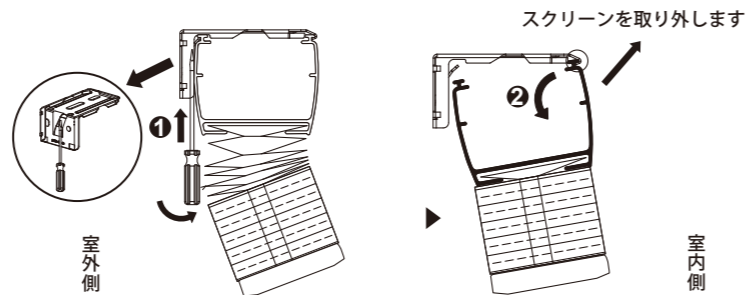
■スクリーン本体の取り付け

図の①～②の手順でヘッドレールをブラケット手前のツメに引っ掛けてから奥へ押し上げるように、カチッと音がするまで押し込んでください。



■スクリーン本体の取り外し

1. マイナスドライバーを用意し、ブラケット奥の引っ掛かりとヘッドレールの隙間に差し込み、ツメを溝から外します。
2. スクリーンをブラケットから取り外します。

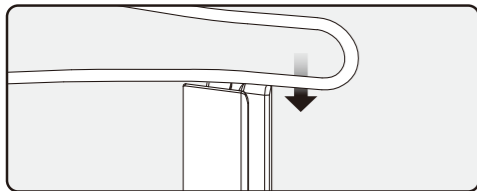


警告 製品本体を取り付けるときは、本体がブラケットにしっかり固定されているかを必ず確認してください。取付が不完全ですと製品が落下して、ケガや周辺物破損の原因となる恐れがあります。

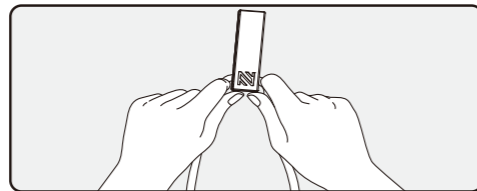
警告 ブラケットからスクリーン本体を取り外す際は、必ず本体を手で支えながら作業してください。

3 クリップの取り付け (ループコードシリーズのみ適用します)

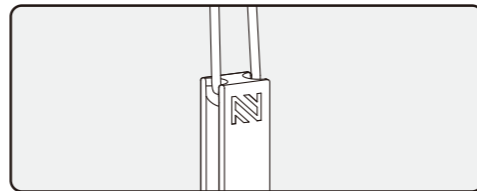
■クリップの取り付け



任意のループコードをクリップ開口部から挟み込みます。

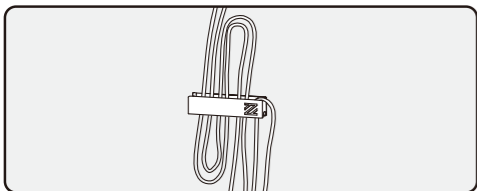


両手でコードを支えながら両親指でクリップを押ししてください。



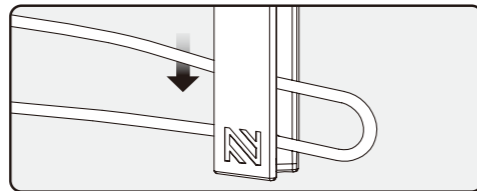
クリップ最奥までコードを押し込みます。

■クリップの使い方

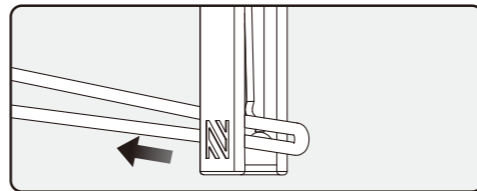


余ったコードをクリップに挟み込みながらお子様の手の届かない高さでまとめましょう。

■クリップの取り外し



クリップに、重ねてコードを押し込みます。



最奥までコードを押し込んだ後に、輪の逆側のコードを引き、クリップを取り外します。

注意!



コードはお子様の手が届かないようにしてください。



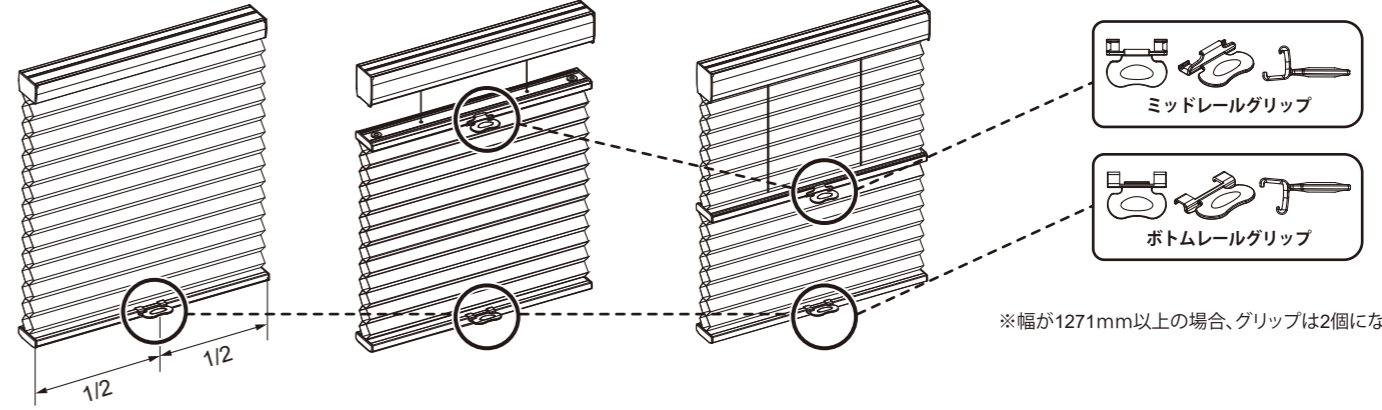
お子様をコード等で遊ばせないでください。コード等が首や体に巻き付くなどして事故を招く恐れがありますのでご注意ください。操作をしない時は、お子様の手が届かない位置でコードを束ねクリップに固定してください。

コードレスシリーズに適用します

コードレスタイプ

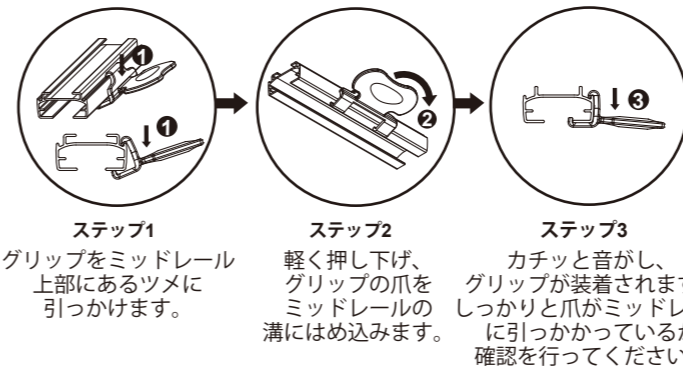
上下コードレスタイプ

コードレスタイプ<ツイン>



※幅が1271mm以上の場合、グリップは2個になります。

ミッドレールグリップの取り付け方

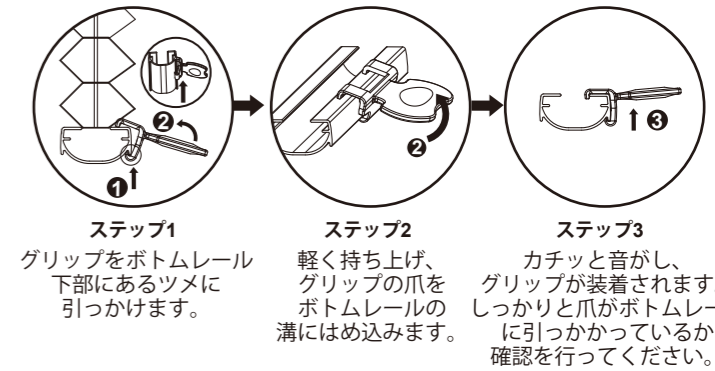


ステップ1
グリップをミッドレール上部にあるツメに引っかけます。

ステップ2
軽く押し下げ、グリップの爪をミッドレールの溝にはめ込みます。

ステップ3
カチッと音がし、グリップが装着されます。しっかりと爪がミッドレールに引っかかっているか確認を行ってください。

ボトムレールグリップの取り付け方

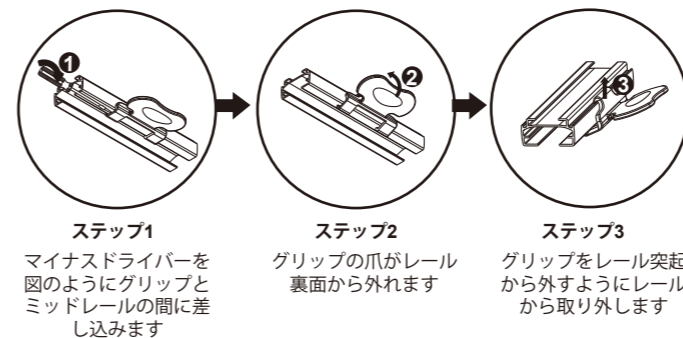


ステップ1
グリップをボトムレール下部にあるツメに引っかけます。

ステップ2
軽く持ち上げ、グリップの爪をボトムレールの溝にはめ込みます。

ステップ3
カチッと音がし、グリップが装着されます。しっかりと爪がボトムレールに引っかかっているか確認を行ってください。

ミッドレールグリップの取り外し方

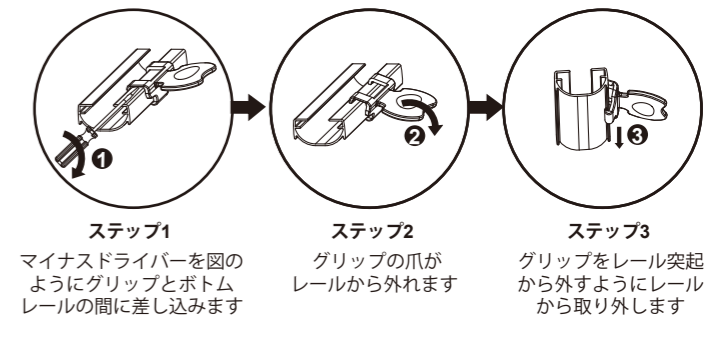


ステップ1
マイナスドライバーを図のようにグリップとミッドレールの間に差し込みます

ステップ2
グリップの爪がレール裏面から外れます

ステップ3
グリップをレール突起から外すようにレールから取り外します

ボトムレールグリップの取り外し方



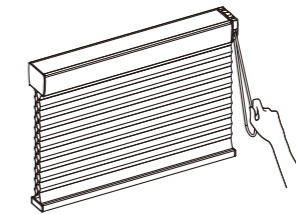
ステップ1
マイナスドライバーを図のようにグリップとボトムレールの間に差し込みます

ステップ2
グリップの爪がレールから外れます

ステップ3
グリップをレール突起から外すようにレールから取り外します

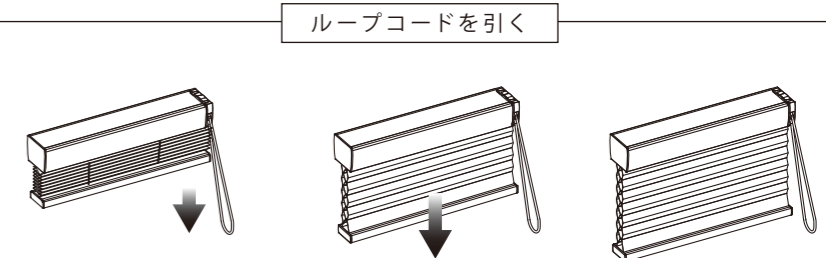
ループコードタイプ

- 【スクリーンの上げ方】コードの手前側を引きます。
- 【スクリーンの下げ方】コードの奥側を引きます。



ワンタッチで自動降下 (ループコードタッチ)

ループコード (奥側) を引くだけでスクリーンが自動でゆっくり降下します。止めたい位置で逆の操作コードを引けば降下が止まります。



ループコードを引く

ループコードタイプ (ツイン)

【スクリーンを上げる場合】

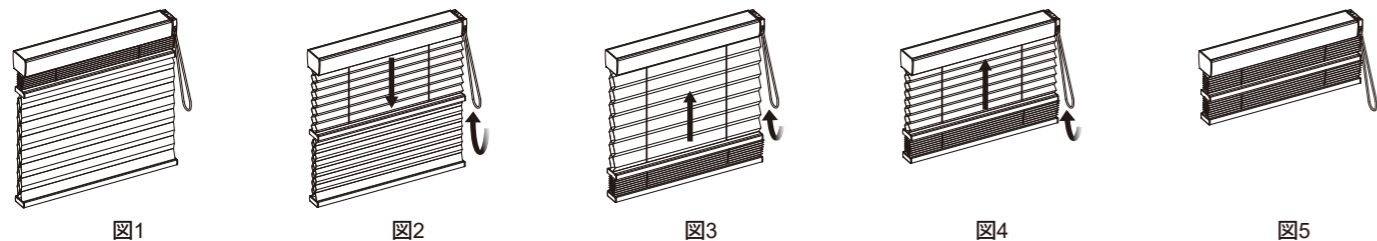


図 1	図 2・図 3・図 4	図 5
手前側のループコードを引くと、ミッドレールが下降します。	一番下まで下がり、さらに引くことでミッド・ボトムレールが上がります。	ヘッドレールの高さまで上がると、停止します。

【スクリーンを降ろす場合】

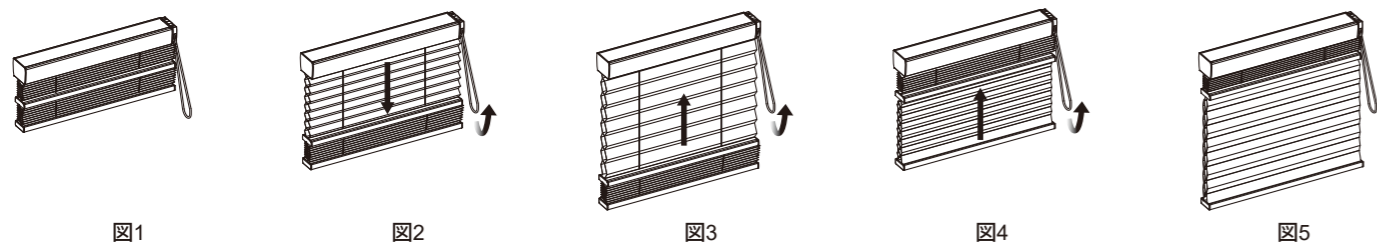
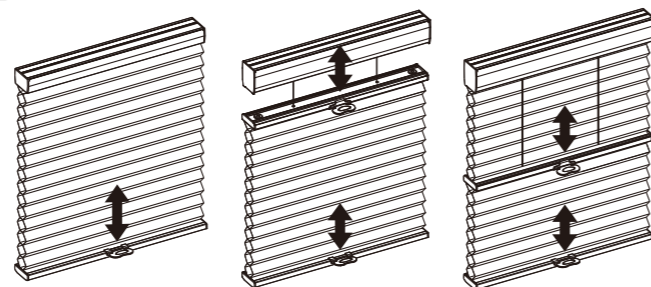


図 1	図 2	図 3・図 4	図 5
納品された状態です。	ループコードの奥側を引きます。	一番下まで下がると一度停止し、さらに引くことでミッドレールが上に上がります。	ミッドレールがヘッドレールまで上がった状態です。

コードレスタイプ、上下コードレスタイプ、コードレスタイプ(ツイン)

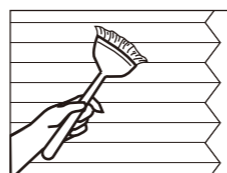
付属のグリップを確実に装着のうえ、操作時はレールの水平を保ちながら、急激な昇降操作は避けてください。
またグリップの数は製品幅に応じて異なります。

サイズが大きい場合は左右均等に持ち、両手で操作をしてください。



お手入れ方法

- 日頃のお手入れは、ブラシを使い、スクリーンの折り目に沿ってほこりをはらってください。
- 結露などの影響で製品が水に濡れると、ほこりが付着しやすくカビの原因となる場合がございます。状況はご使用環境により大きく異なりますので、一律のご案内はございませんが、ご使用状況に合わせて、結露対策など日常的にお手入れのうえ長くご愛用ください。



メンテナンスシールについて

- お買い上げいただいた製品情報はメンテナンスシールに記載しております。製品に関するお問い合わせはメンテナンスシールをご確認ください。

梱包材の処理方法

- 梱包材は可燃ゴミと不燃ゴミに分別して処理してください。
- 各自治体により分別基準が異なりますので、それぞれの自治体の規定に従って処理してください。

ノーマンジャパン株式会社

〒151-0051 東京都渋谷区千駄ヶ谷 5-23-15 A-PLACE 代々木3階

お客様サービス窓口：0120-051-507 (お問い合わせ時間：平日 9時30分～18時)

ホームページアドレス：

<http://www.norman.co.jp>