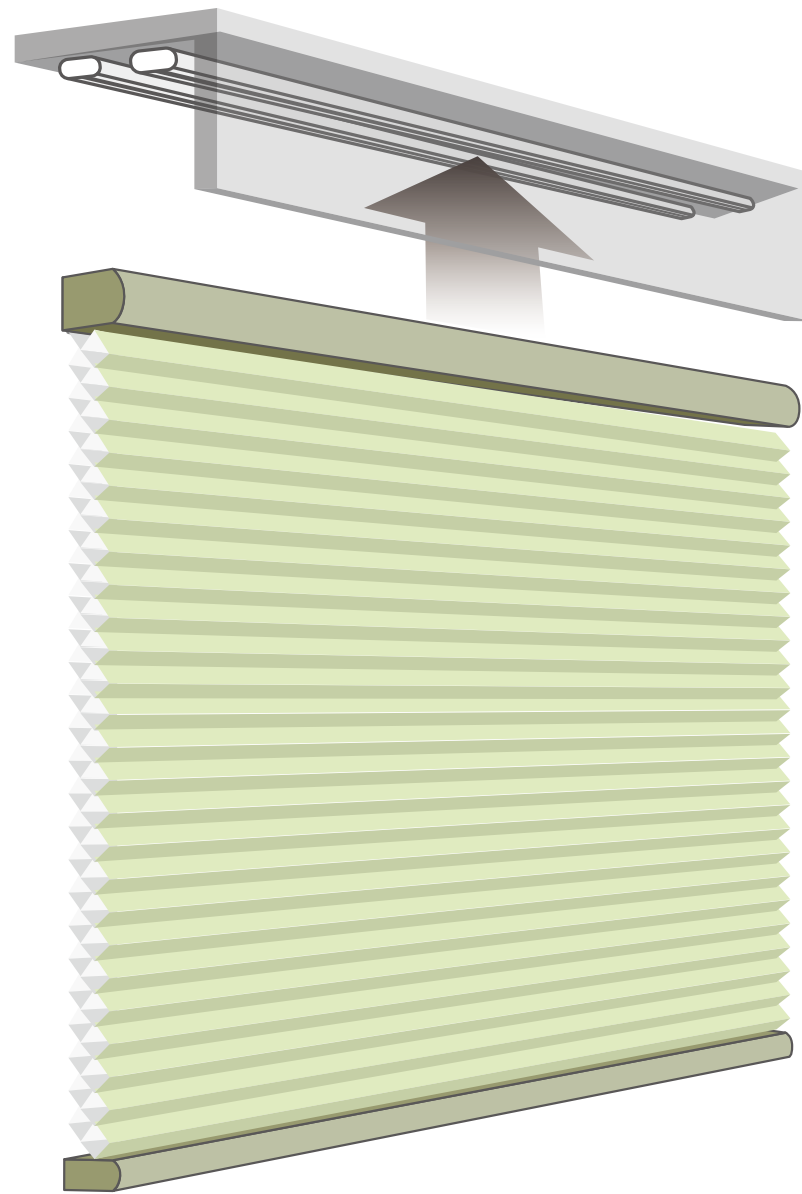


ハニカムスクリーン 設置条件  
カーテンレール付け



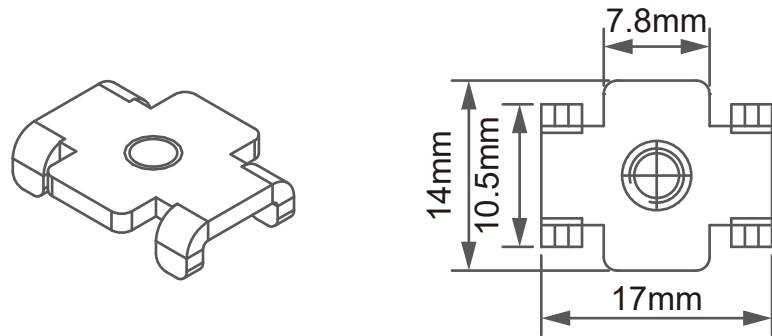
窓枠内、カーテンボックス内に取り付け

※ループコードタイプ / ループコードタイプ (ツイン) / ループコードタッチのみ対応

# カーテンレール付け

※ループコードタイプ/ループコードタイプ(ツイン)/ループコードタッチのみ対応

## 【取り付け付属部品】

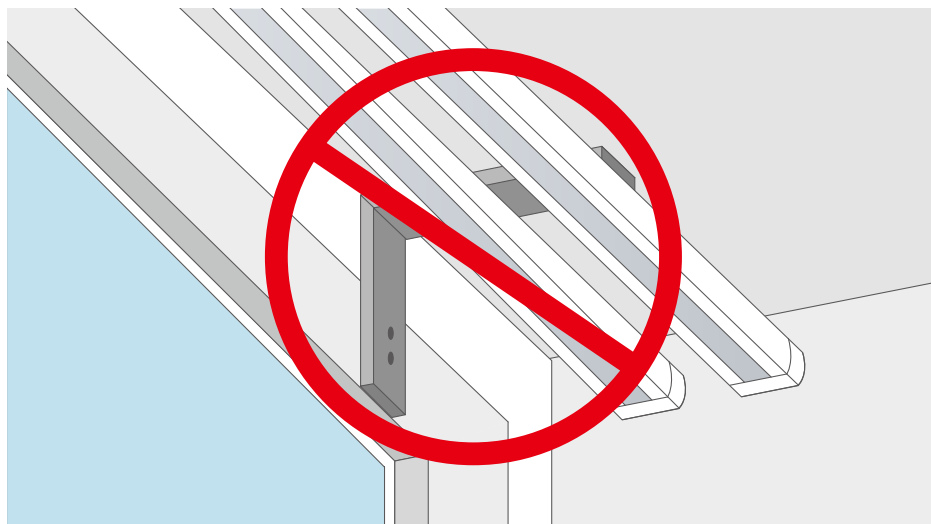


取り付けの際は付属の「ノーマンハニカムスクリーン専用H型金具」を必ずご使用ください

## 【カーテンレール付けの設置確認事項】

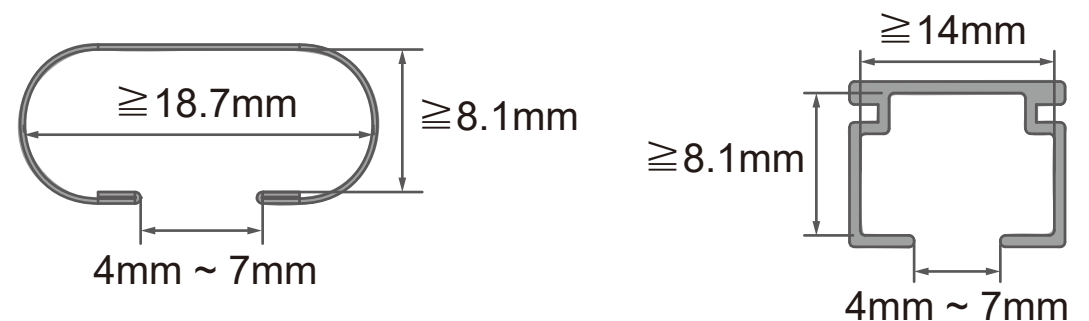
### Step1

下図のような外付け式のカーテンレールではスクリーン操作の負荷に耐えられず、事故のおそれがありますので絶対に使用しないでください。



### Step2

カーテンレールが下図の仕様と合致するか、ご確認ください。  
取り付け性能を発揮できず、カーテンレールから、製品が脱落する恐れがございます。



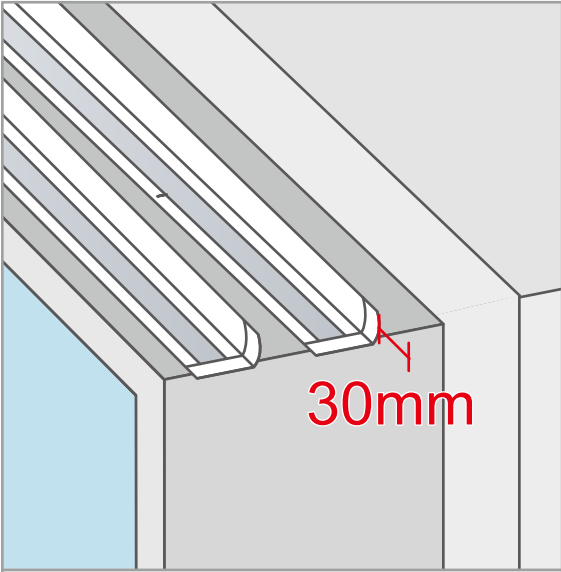
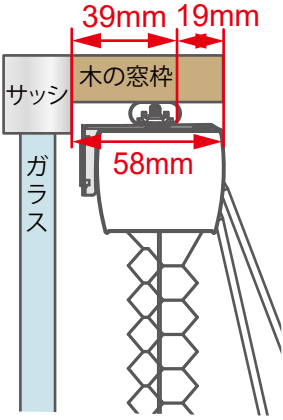
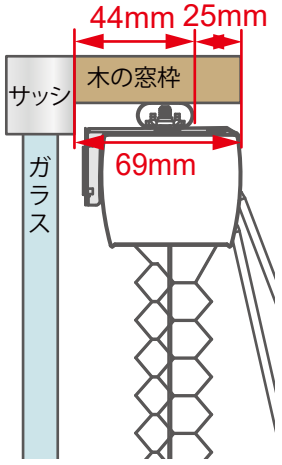
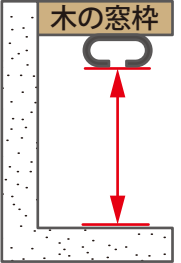
C型または角型の金属性カーテンレールのみ設置可能です。  
カーテンレール制限寸法は上図参照。

# カーテンレール付け

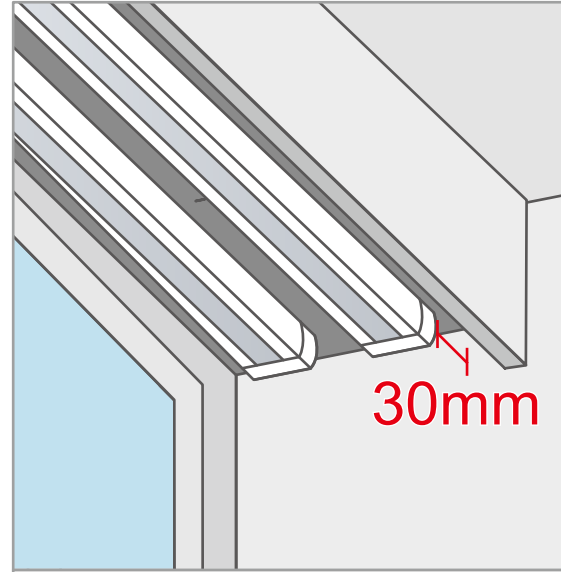
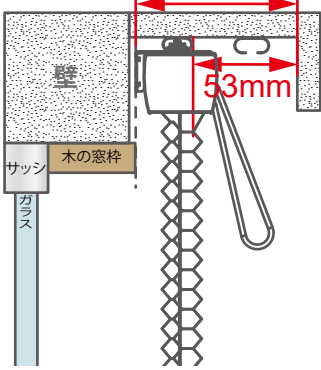
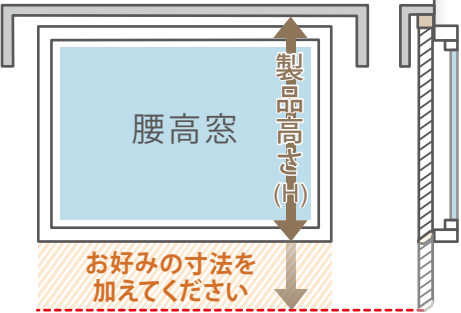
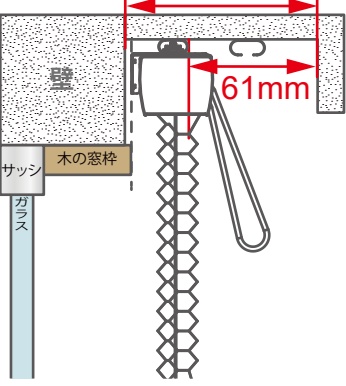
**Step3** ▶ 壁とレールサイドの間に隙間 (30 ミリ以上) があることをご確認ください

※ 隙間が30ミリ以上ない場合、一度レールを取り外した上で、Step4を行ってください。レールを戻す際、ネジ穴が取り外しにより、ゆるくなり再度穴の使用に適さない場合があります。その場合、新たに穴をあける必要があります。

## 窓枠天井のカーテンレールに取り付ける場合

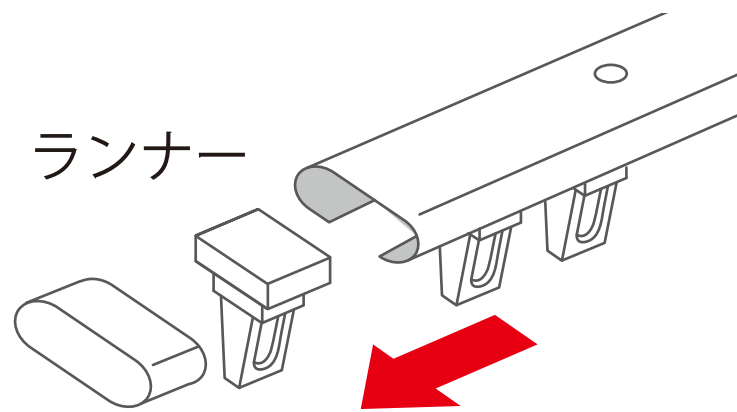
 <p style="text-align: center; color: red; font-size: 24px;">30mm</p>	<p>25□ / 45□ / 45□ 共通数値</p> 
	<p>62□ / 62□ 共通数値</p> 
<p><b>採寸方法</b></p>  <p>(幅) 窓枠天井付けまたはカーテンボックス付けの採寸方法をご参照ください。 (高さ) 図のように取り付け位置から採寸します。</p>	

## カーテンボックス内のカーテンレールに取り付ける場合

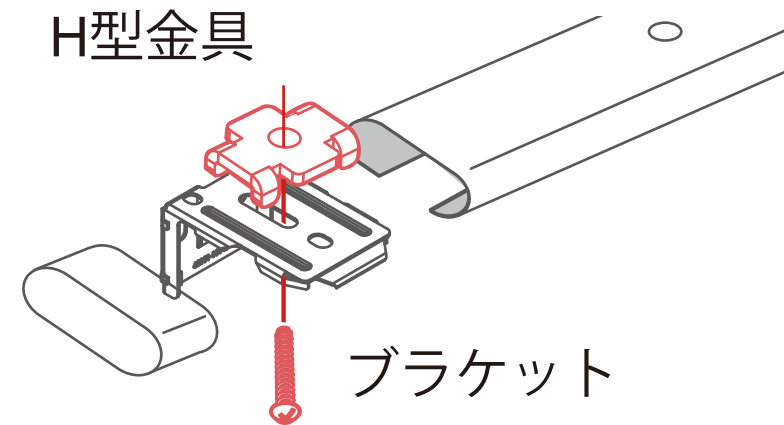
 <p style="text-align: center; color: red; font-size: 24px;">30mm</p>	<p>25□ / 45□ / 45□ 共通数値</p> <p>枠からカーテンボックスまでの距離の制限<b>92mm以上</b></p> 
	<p>62□ / 62□ 共通数値</p>
<p><b>採寸方法</b></p>  <p>(高さ) レールの下から窓枠の外側寸法を測ってください。 お好みの寸法を加えることもできます。</p>	<p>62□ / 62□ 共通数値</p> <p>枠からカーテンボックスまでの距離の制限<b>105mm以上</b></p> 

## カーテンレール付け

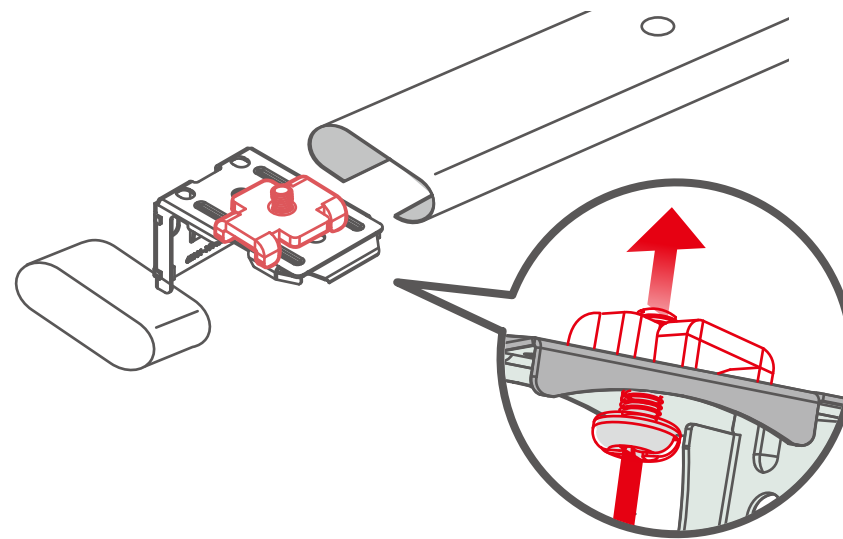
## Step4



① カーテンレールからランナーを外します



② ネジを仮止めします



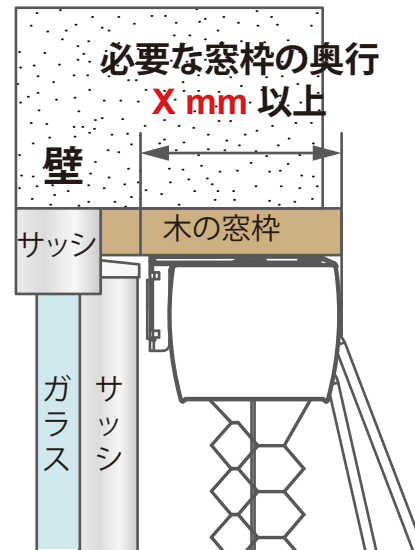
③ 隙間を利用しレールにスライドさせます

- ブラケットとH型金具を合わせ、ネジで仮止めします。この時点ネジは締め切らないでください。  
H型金具とブラケットと一緒にカーテンレールの端からスライドさせます。  
位置を決めたら、ネジをしっかり締めてください。

# 設置に必要な寸法条件

ループコードシリーズ

## カーテンレール付け



各セルタイプの必要寸法は下表をご確認ください。

スクリーンスタイル	操作メカ	カーテンレール付け※1				
		セルタイプ				
		25 <b>S</b>	45 <b>S</b>	45 <b>D</b>	62 <b>S</b>	62 <b>D</b>
シングルスクリーン	ループコードタイプ/ ループコードタッチ	58	58	58	68	68
ツインスクリーン	ループコードタイプ	58	58	58	68	68

※1 カーテンレール付けは P.2 の詳細をご確認ください。ループコード、ループコードタッチのみ対応です。