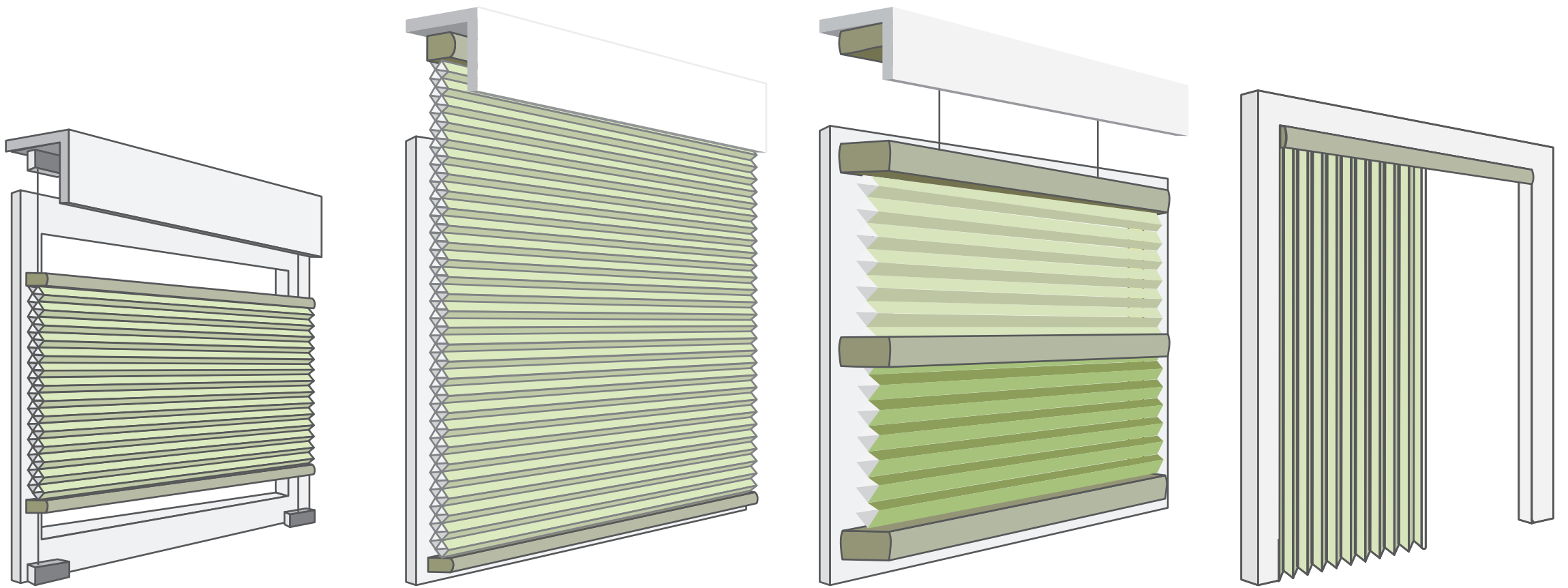


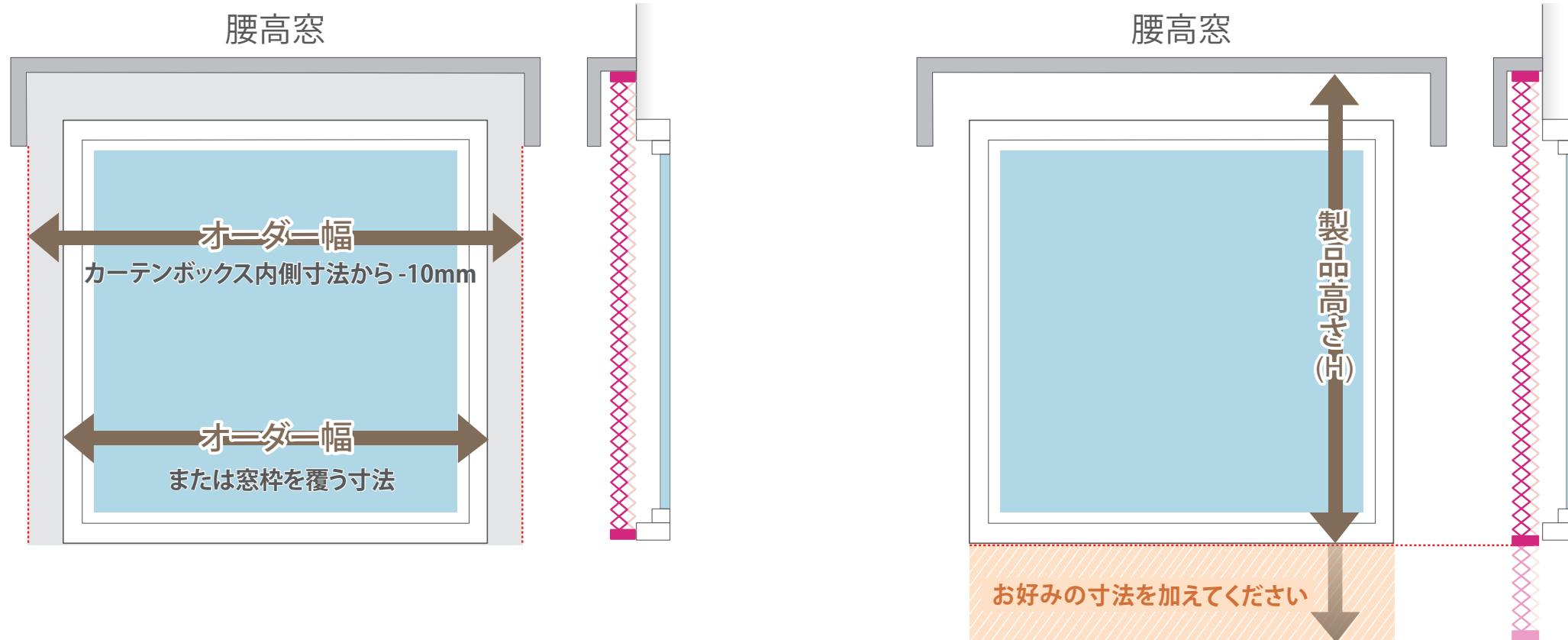
ハニカムスクリーン 採寸方法  
カーテンボックス付け



カーテンボックス内に取り付け

## カーテンボックス付け

ループコードシリーズ / コードレスシリーズ / 電動シリーズ / バーチカルシリーズ



オーダー幅はカーテンボックス内側寸法を測り、そこから 10mm 程度引いてください。

または、窓枠を覆う寸法を測ってください。

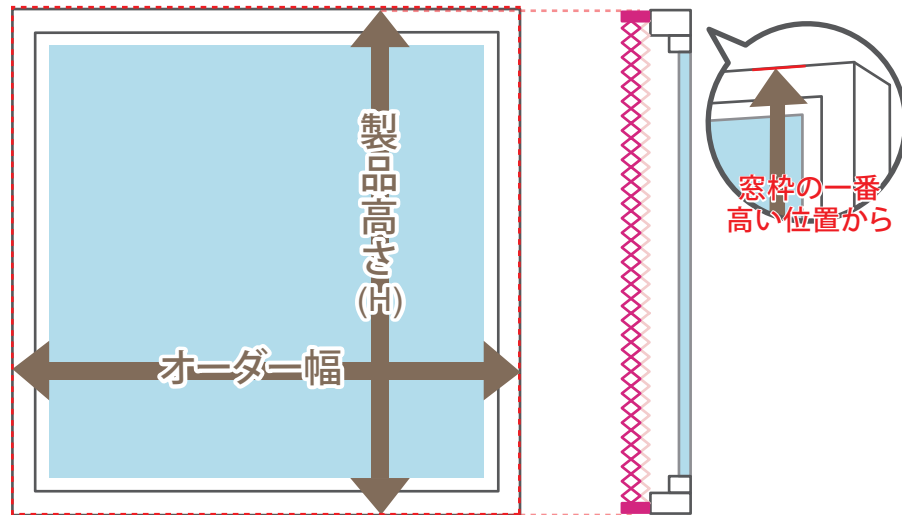
製品高さは取り付け位置(カーテンボックス天井面)から窓枠の外側寸法を測ってください。

お客様の寸法を加えることもできます。

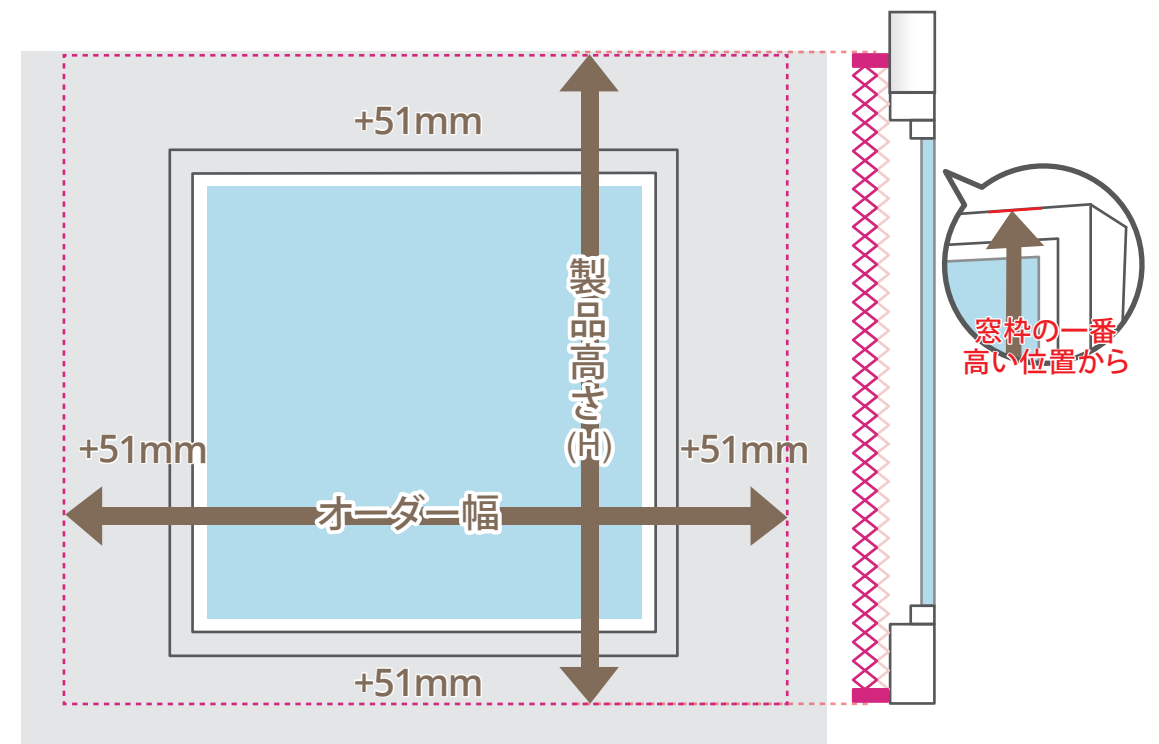
※ 製品を並べて設置するとき、6mm以上の隙間が必要です。一般的な日本の窓枠では隙間10mmを推奨しております。

## カーテンボックス付け

スマートフィット / スマートフィットデュアルスクリーン / スマートフィット傾斜窓



取り付け予定の窓枠が最低でも25mm幅以上あることを確認してください。枠幅が足りないと強度が不足し取付ができません。(コンクリートやブロック枠の場合は38mm以上幅が必要です)



窓枠の外側寸法を測り、さらに左右幅と上下高さ方向にそれぞれに51mm(推奨)、最低でも25mm加えて注文してください。

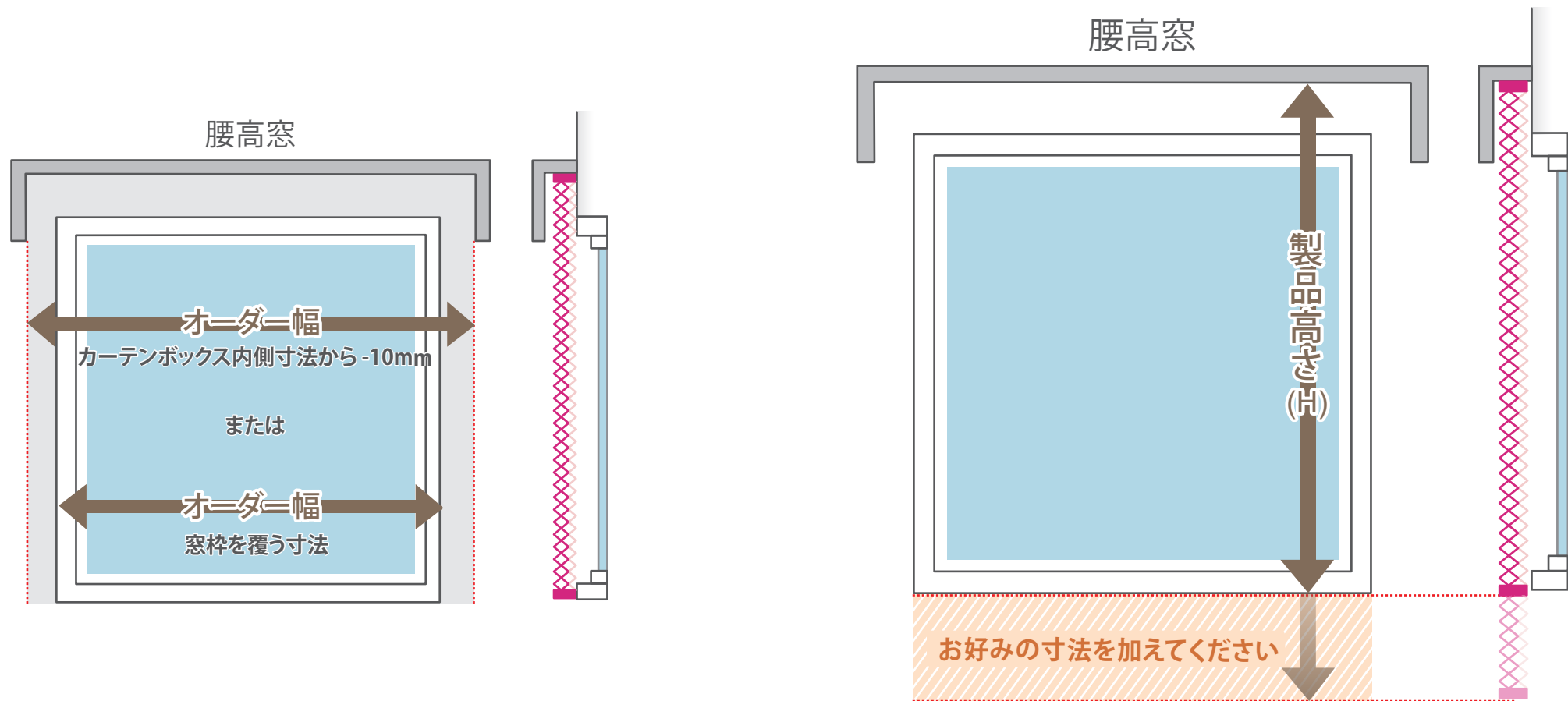
(下地がコンクリートの場合は最低でも38mm加えてください)

※ 窓枠外の干渉物にご注意ください。

※ カーテンボックス付けの場合、再上部からの寸法にてご注文ください。

## カーテンボックス付け

トリニティハニカムスクリーン



製品幅はカーテンボックス内側寸法を測り、そこから 10mm 程度引いてください。または、窓枠を覆う寸法を測ってください。  
製品高さは取り付け位置(カーテンボックス天井面)から窓枠の外側寸法を測ってください。好みの寸法を加えることもできます。

- ※ 製品を並べて設置するとき、6mm以上の隙間が必要です。  
一般的な日本の窓枠では隙間10mmを推奨しております。