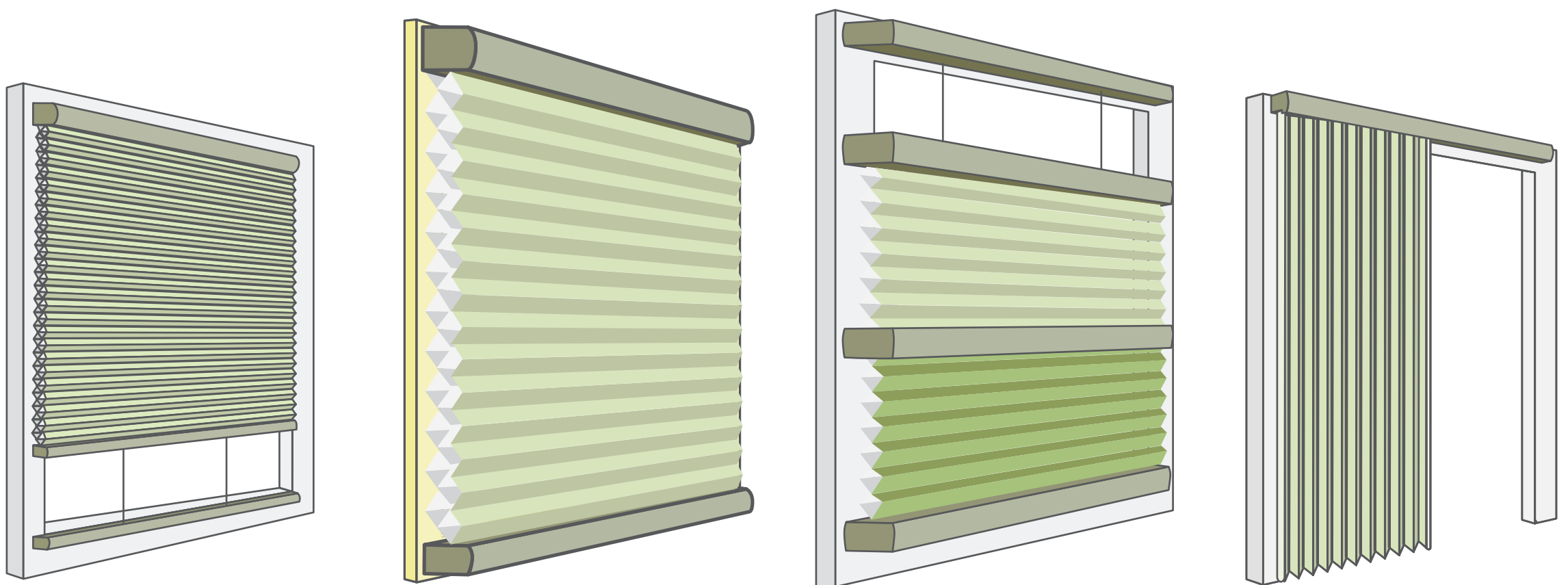


ハニカムスクリーン 採寸方法

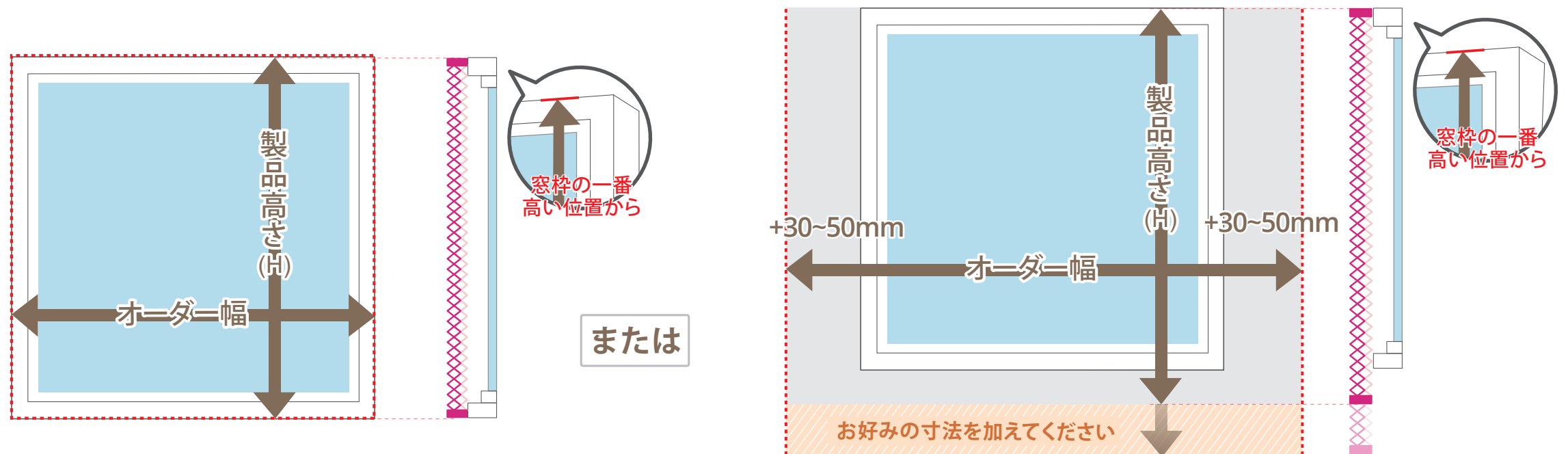
窓枠正面付け



窓枠の正面に取り付け

窓枠正面付け

ループコードシリーズ / コードレスシリーズ / 電動シリーズ / バーチカルシリーズ



オーダー幅は窓枠の外側寸法を測ってください。

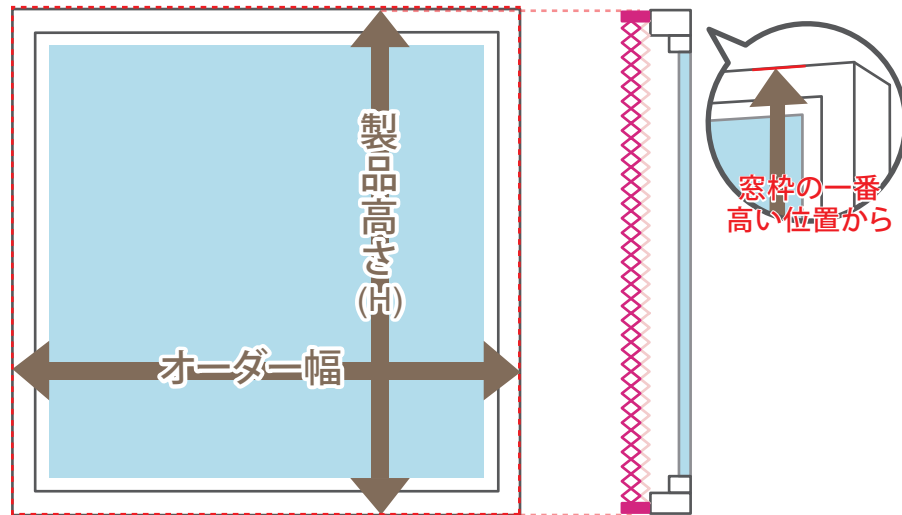
窓枠と製品との隙間や光漏れが気になる方は、窓枠外側寸法に、左右各 30~50mm 程度多めに加えることをおすすめします。ただし、周りに障害物がないことを必ず確認してください。

製品高さは窓枠の外側寸法を測ってください。お好みの寸法を加えることもできます。

※ 製品を並べて設置するとき、6mm以上の隙間が必要です。一般的な日本の窓枠では隙間10mmを推奨しております。

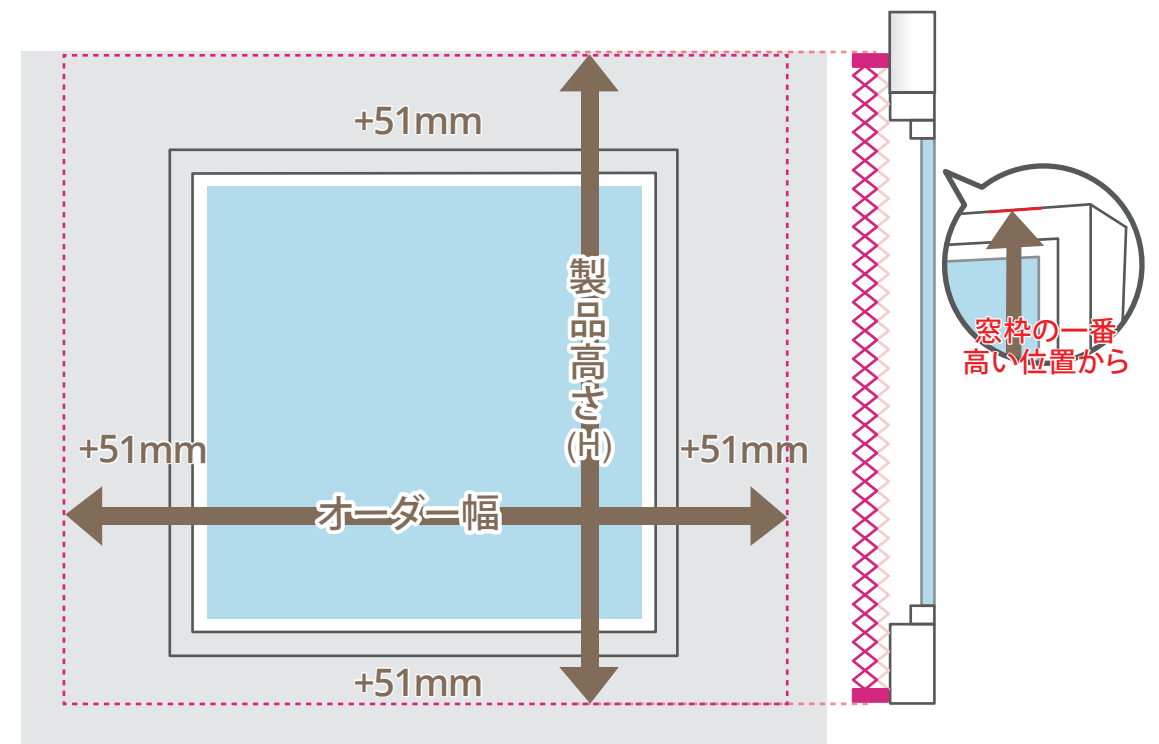
窓枠正面付け

スマートフィット / スマートフィットデュアルスクリーン / スマートフィット傾斜窓



取り付け予定の窓枠が最低でも25mm幅以上あることを確認してください。枠幅が足りないと強度が不足し取付ができません。(コンクリートやブロック枠の場合は38mm以上幅が必要です)

※ 窓枠外の干渉物にご注意ください。

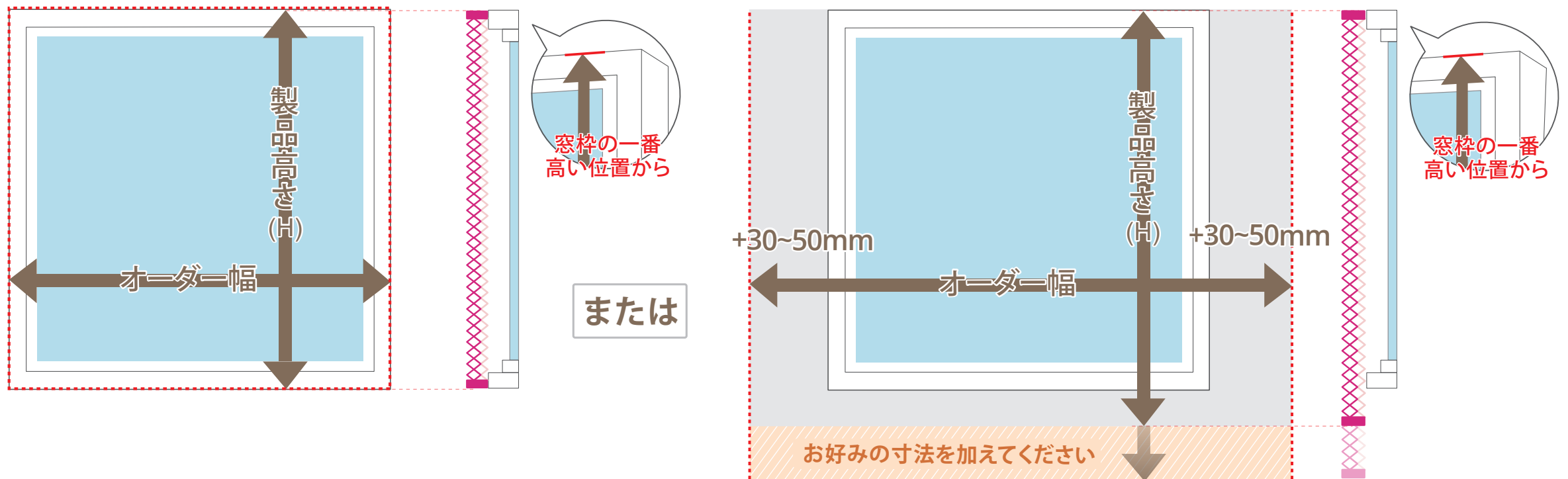


窓枠の外側寸法を測り、さらに左右幅と上下高さ方向にそれぞれに51mm(推奨)、最低でも25mm加えて注文してください。

(下地がコンクリートの場合は最低でも38mm加えてください)

窓枠正面付け

トリニティハニカムスクリーン



オーダー幅は窓枠の外側寸法を測ってください。

窓枠と製品との隙間や光漏れが気になる方は、窓枠外側寸法に、
左右各 30~50mm 程度多めに加えることをおすすめします。

ただし、周りに障害物がないことを必ず確認してください。

製品高さは窓枠の外側寸法を測ってください。お好みの寸法を加えることもできます。

※ 製品を並べて設置するとき、6mm以上の隙間が必要です。一般的な日本の窓枠では隙間10mmを推奨しております。