

ハニカムスクリーン 操作方法
電動タイプ

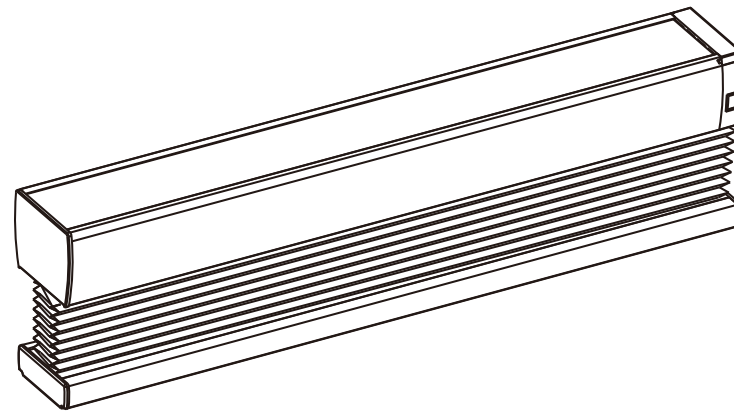


電動タイプ

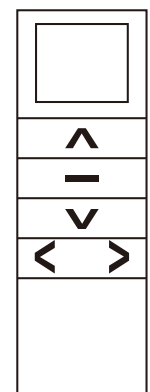
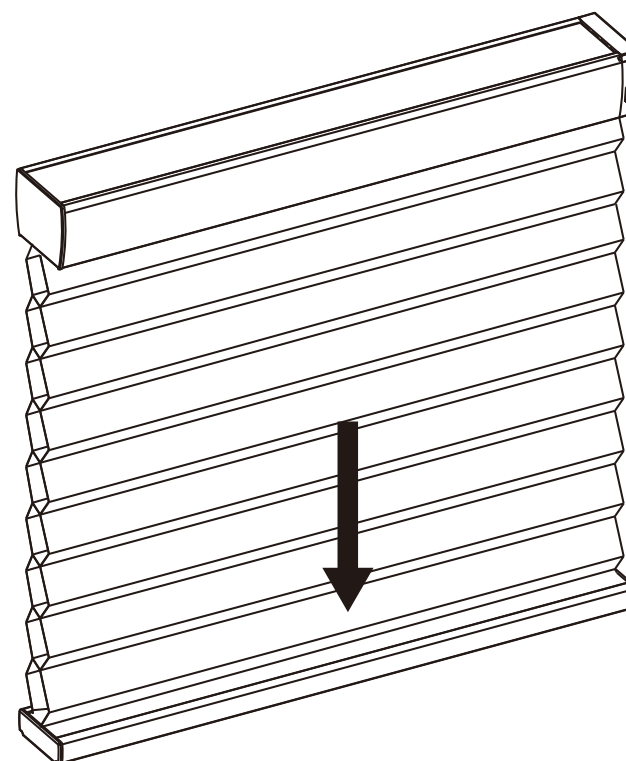
リモコンの操作

発注時のご指定に従って、予めリモコンのチャンネルを設定しています。
チャンネル0で全てのスクリーン操作が可能です。

■ 取り付けされた状態。



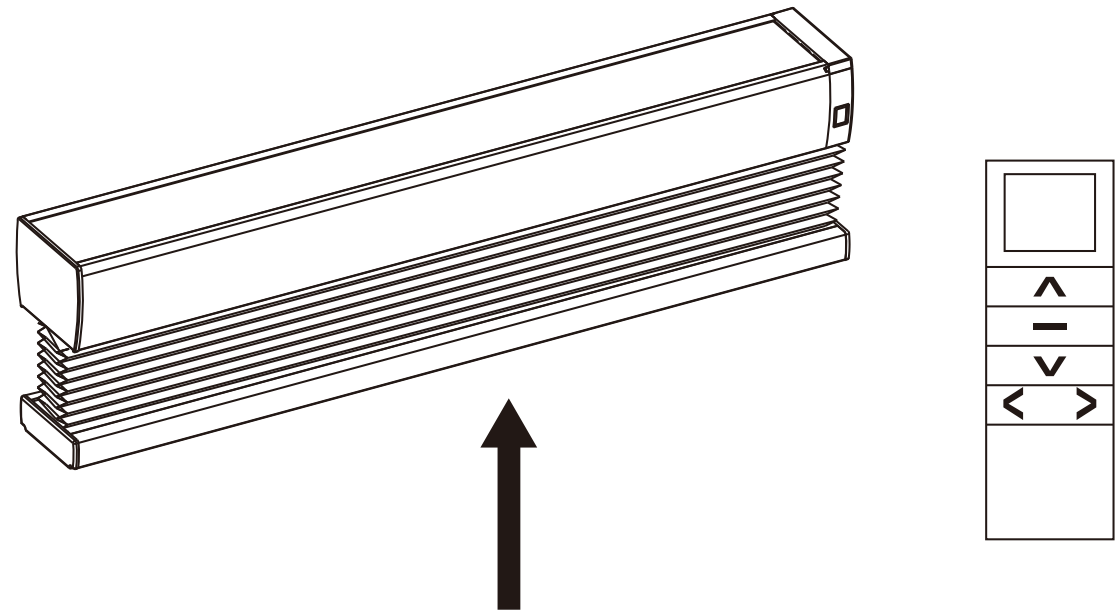
■ リモコンの **V** (下げる) ボタンを押すと、スクリーンが下がります。



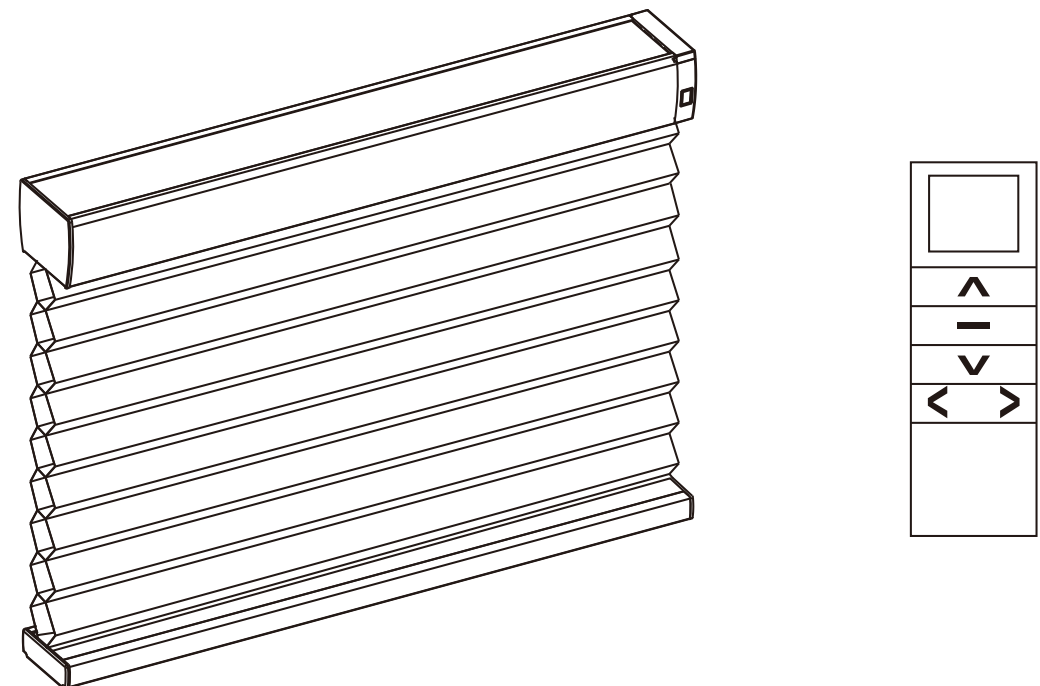
電動タイプ

リモコンの操作

■ リモコンの **▲** (上げる) ボタンを押すと、スクリーンが上がります。



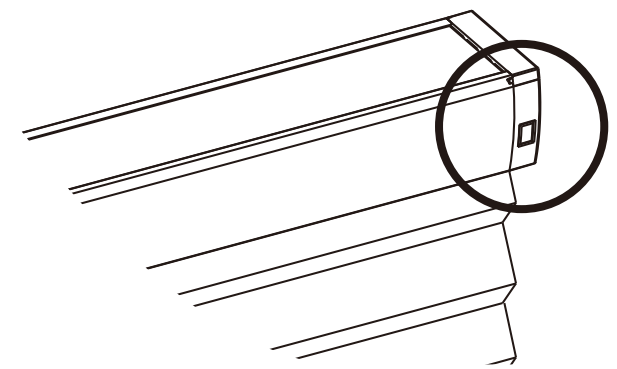
■ 停止ボタン **—** を押すと、スクリーンが止まります。



電動タイプ

手動ボタンでの操作

リモコンの電池がなくなった場合、手動ボタンでスクリーンを操作できます。手動ボタンを押すと、スクリーンは前回の動きと反対方向に動きます。



- スクリーンが最下方まで降りている状態で手動ボタンを押すと、スクリーンが完全に閉じるまで上昇します。
- スクリーンが上昇途中で手動ボタンを押すと、スクリーンの昇降動作が停止します。また、もう一度手動ボタンを押すと、スクリーンは下降します。

※ご注意ください※

手動ボタンを使用する際、4秒以上の長押しはしないでください。スクリーンの昇降機能が故障または設定が消える原因になります。