

ハニカムスクリーン 操作方法
電動タイプ < ツイン >

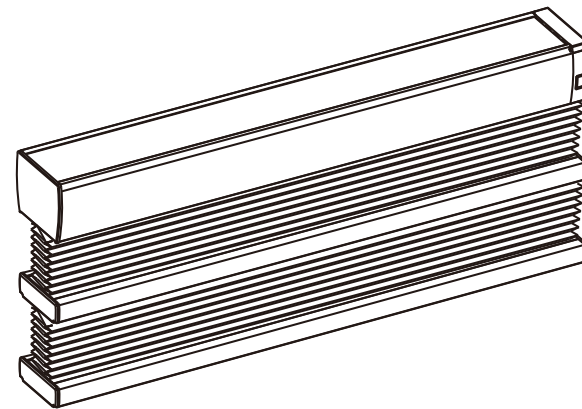


電動タイプ<ツイン>

リモコンの操作

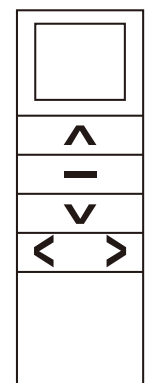
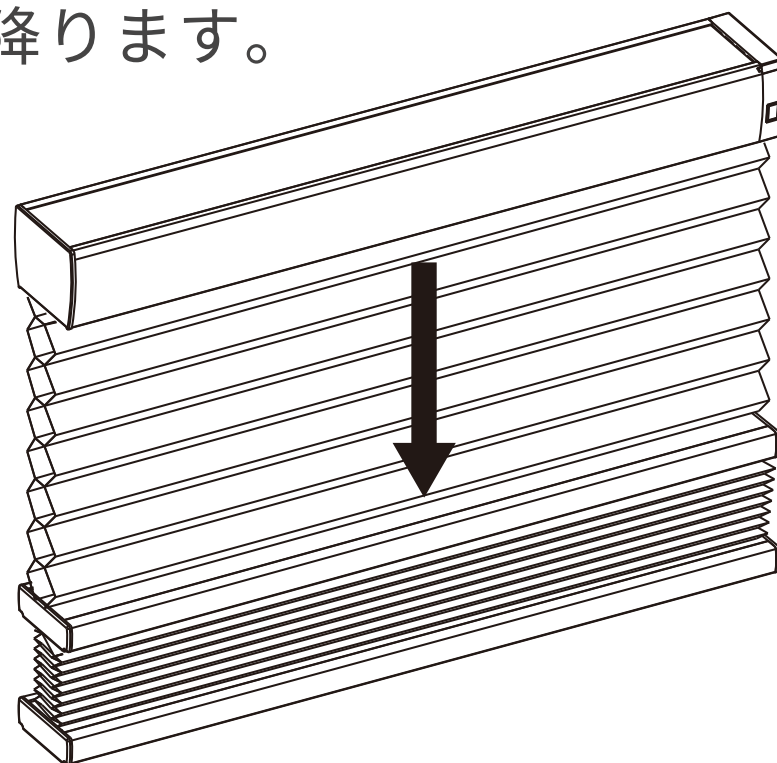
発注時のご指定に従って、予めリモコンのチャンネルを設定しています。
チャンネル0で全てのスクリーン操作が可能です。

■ 取り付けされた状態。



■ リモコンの **V** (下げる) ボタンを押すと、
まずミッドレールとボトムレールが降ります。

図 2

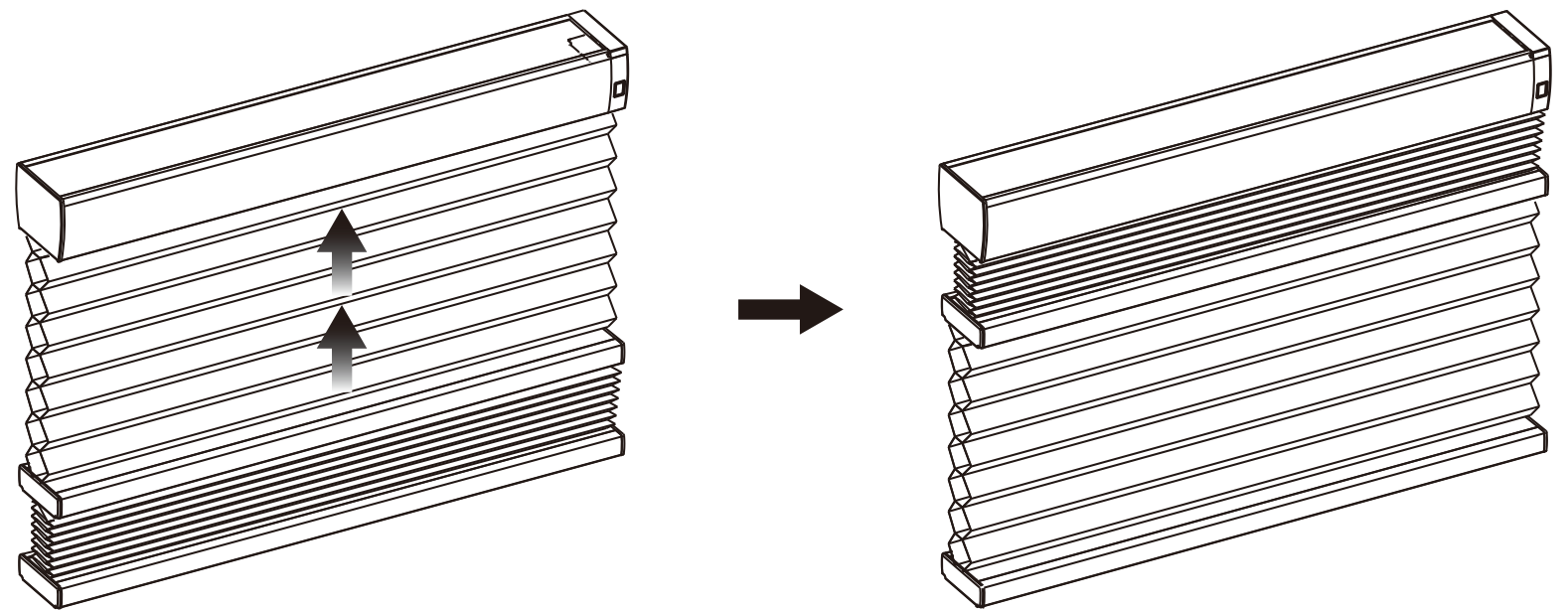


電動タイプ<ツイン>

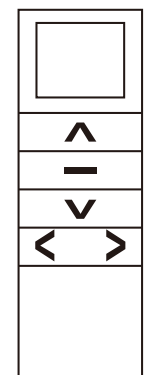
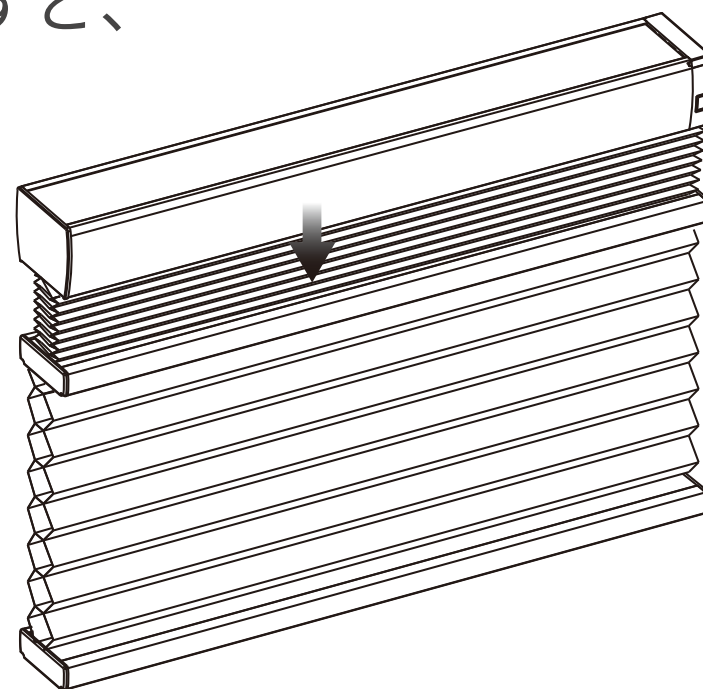
リモコンの操作

- 一番下まで降りると、ボトムレールが自動停止し、ミッドレールが上がり始め、窓を覆うまで動きます。

図 3



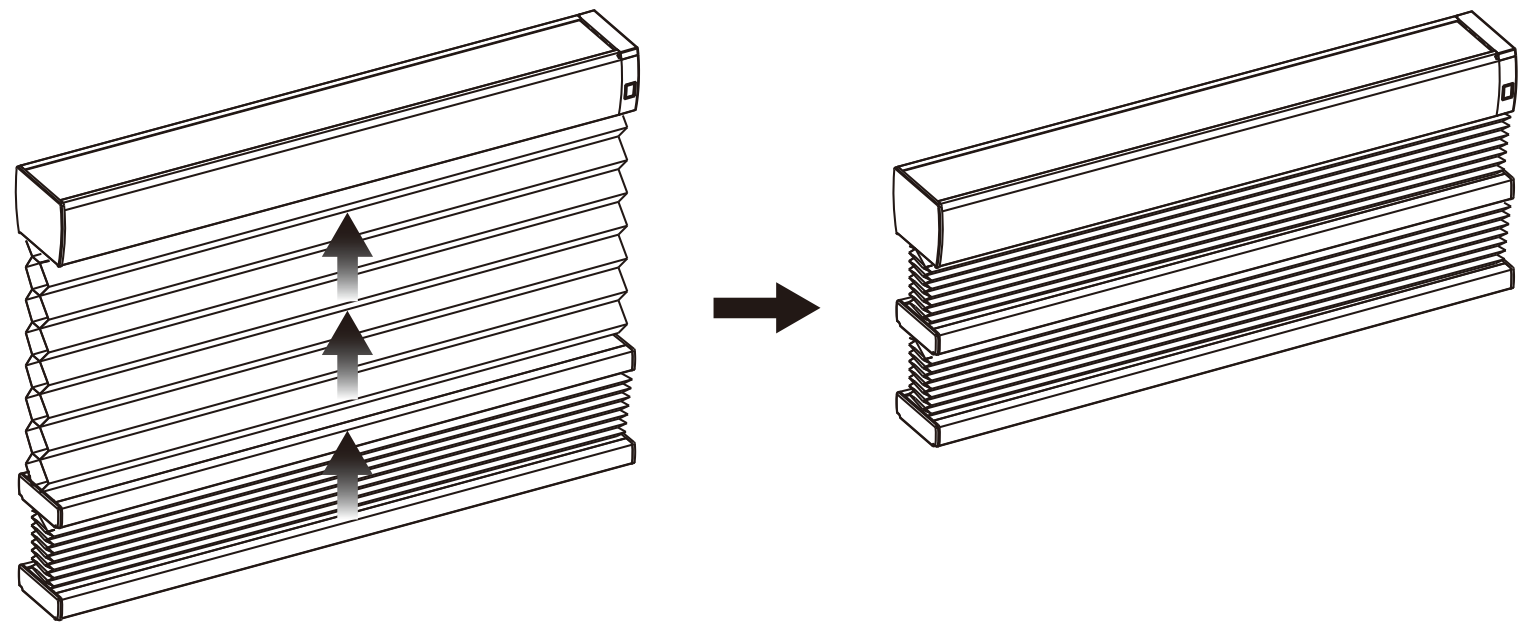
- リモコンの **▲** (上げる) ボタンを押すと、まずミッドレールが下がります。



電動タイプ<ツイン>

リモコンの操作

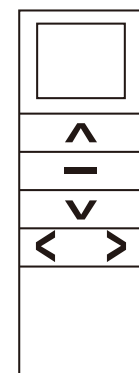
■ 一番下まで降りた後、ミッドレールとボトムレールが同時にヘッドレールまで上がり始めます。(スクリーンが全て上部に収まります。)



■ 上部スクリーンで採光を調整したいとき：ミッドレールが下がった状態 (P1 図 2、P2 図 3) で **V** (下げる) ボタンを押すと、ミッドレールが上方に動きます。


^ (上げる) ボタンを押すと、ミッドレールは下方に動きます。

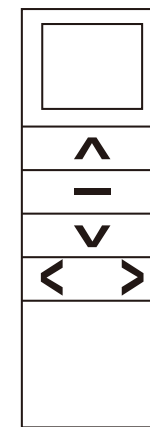
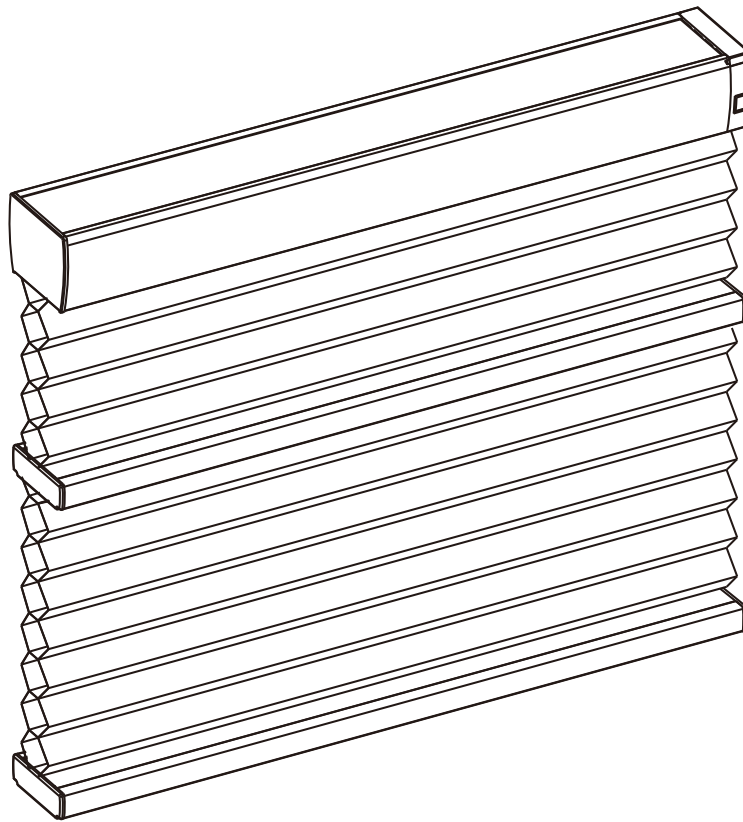
— 停止ボタンを押すと止まります。



電動タイプ < ツイン >

リモコンの操作

- ミッドレールの位置リセット：停止ボタン  を 3 ～ 4 秒長押しするとミッドレールがスクリーンの中心に戻ります。

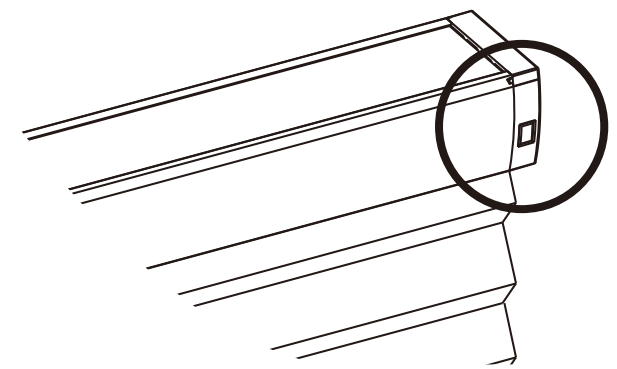


3～4秒

電動タイプ<ツイン>

手動ボタンでの操作

リモコンの電池がなくなった場合、手動ボタンでスクリーンを操作できます。手動ボタンを押すと、スクリーンは前回の動きと反対方向に動きます。



- スクリーンが完全に閉じた状態(窓が現れる状態)で手動ボタンを押すと、ミッドレールとボトムレールが同時に降ります。最下方まで降りると、ボトムレールが自動的に停止し、ミッドレールはヘッドレールまで上昇した後に停止します。ミッドレールが動いている途中で手動ボタンを押すと停止します。その後、再び手動ボタンを押すと、ミッドレールはボトムレールまで下降します。

※ご注意ください※

手動ボタンを使用する際、4秒以上の長押しはしないでください。スクリーンの昇降機能が故障または設定が消える原因になります。