

ハニカムスクリーン 操作方法
ループコードタッチ

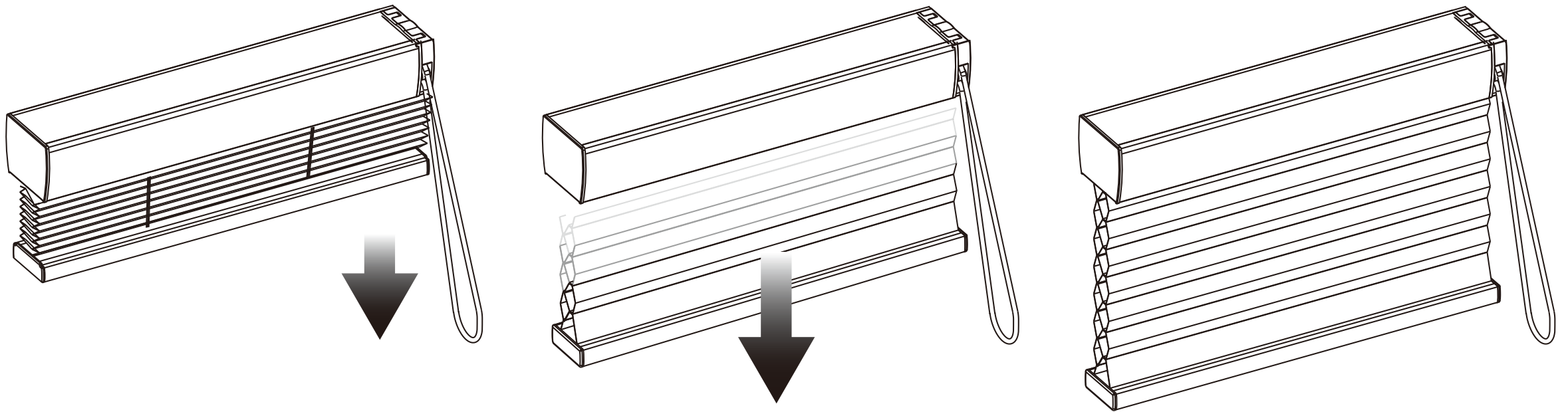


ループコードタッチ

スクリーンを下げる(自動降下)

■ループコード(奥側)を引くと、スクリーンが自動でゆっくりり降下します。
止めたい位置で逆の操作コードを引けば降下が止まります。

■ループコードを引く



閉じた状態



途中まで上
がった状態



降りた状態

ループコードタッチ

スクリーンを上げる

- ① コードの手前側を引きます。

