

ハニカムスクリーン 操作方法

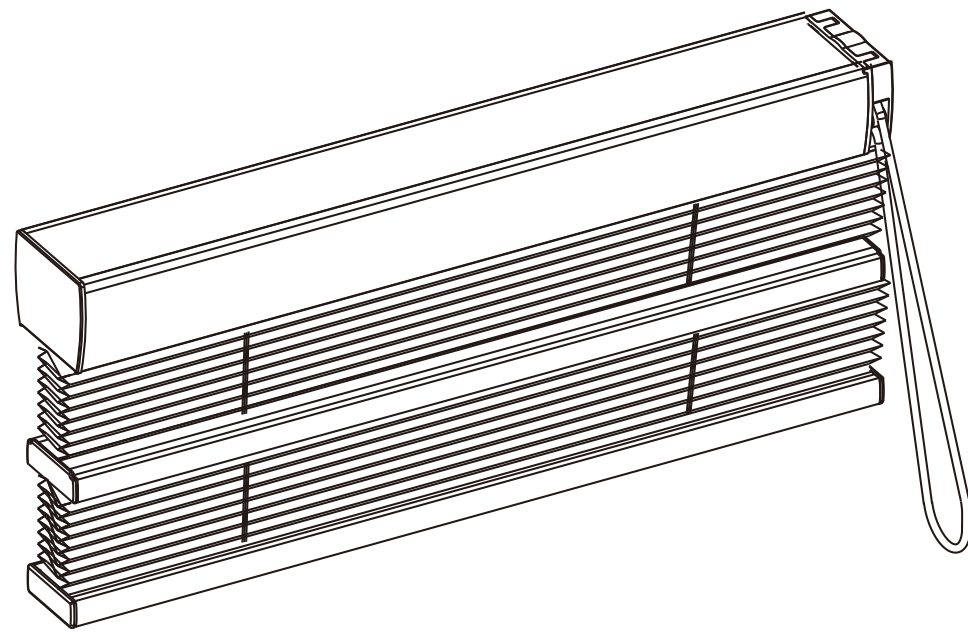
ループコードタイプ<ツイン>



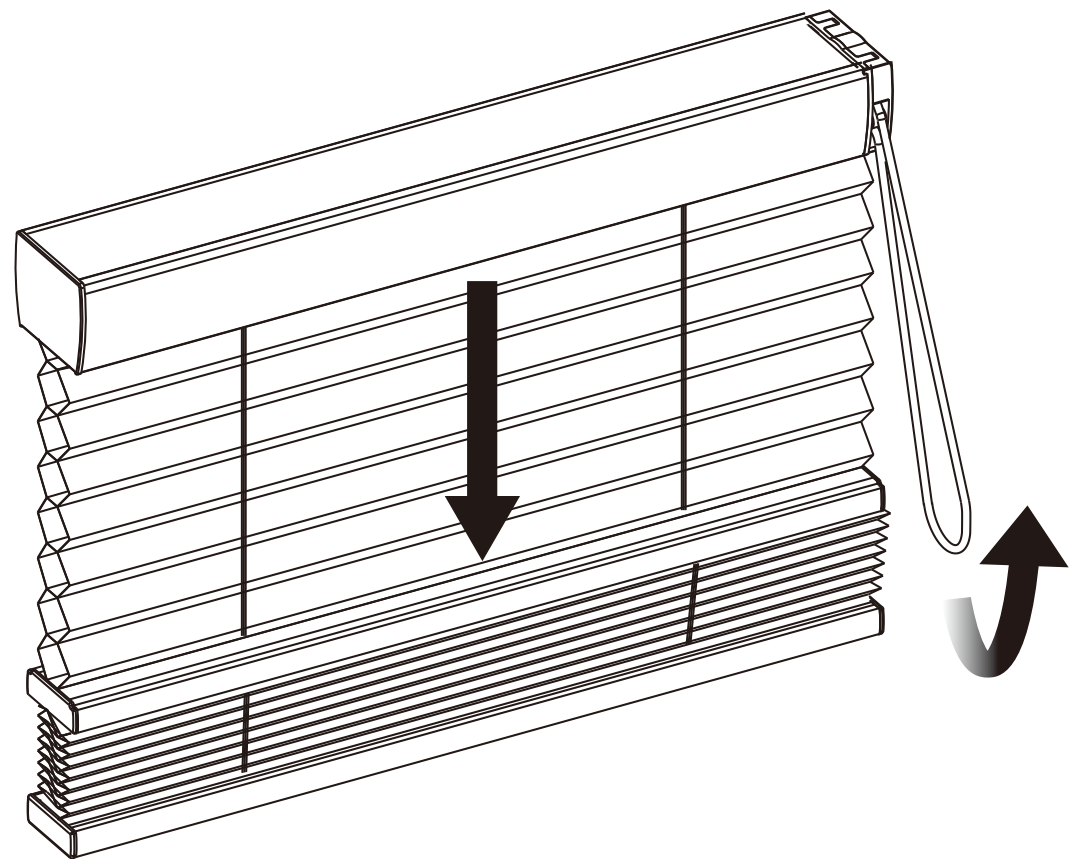
ループコードタイプ<ツイン>

スクリーンを降ろす

■ 納品された状態です。



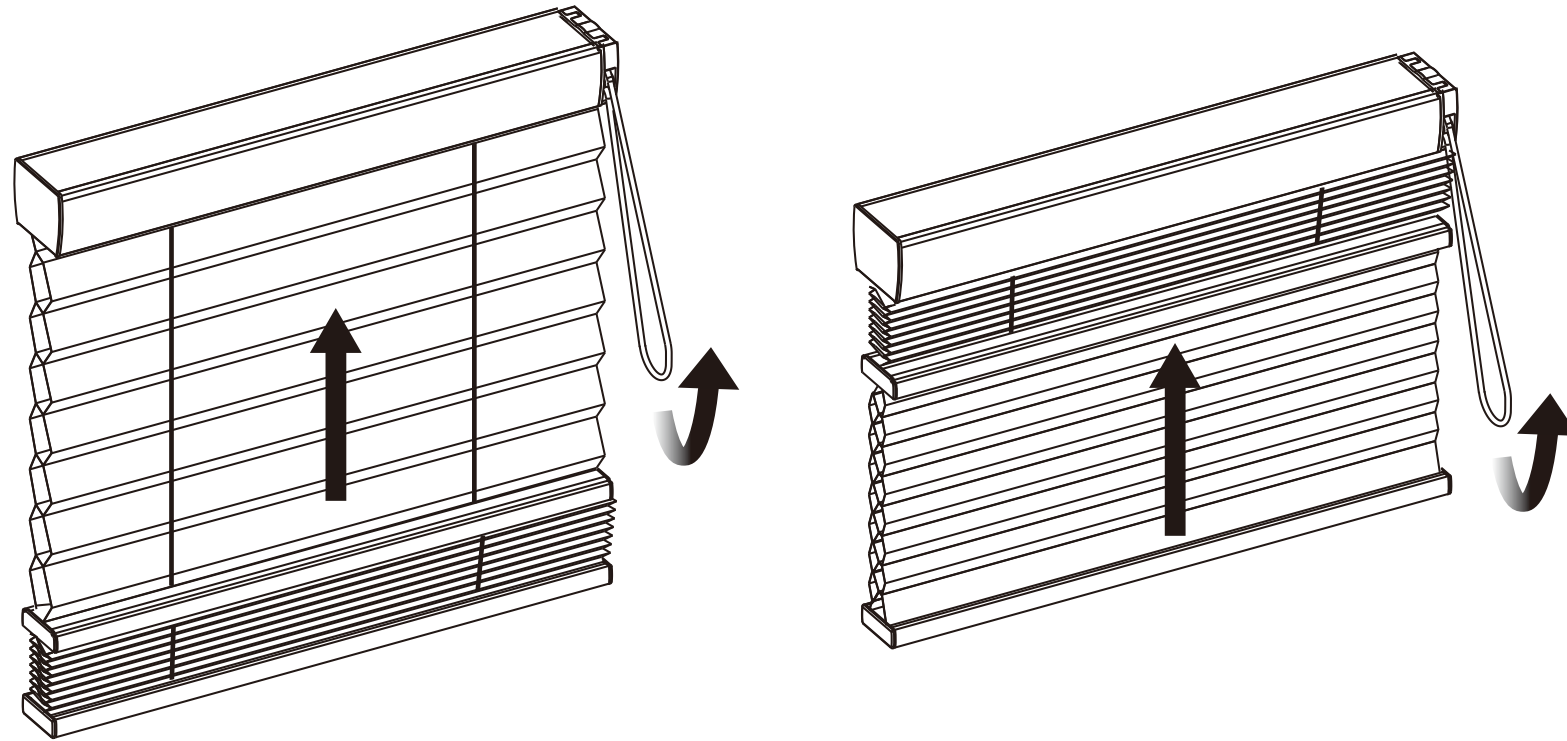
■ ループコードの奥側を引くと、ミッドレールとボトムレールが降下します。



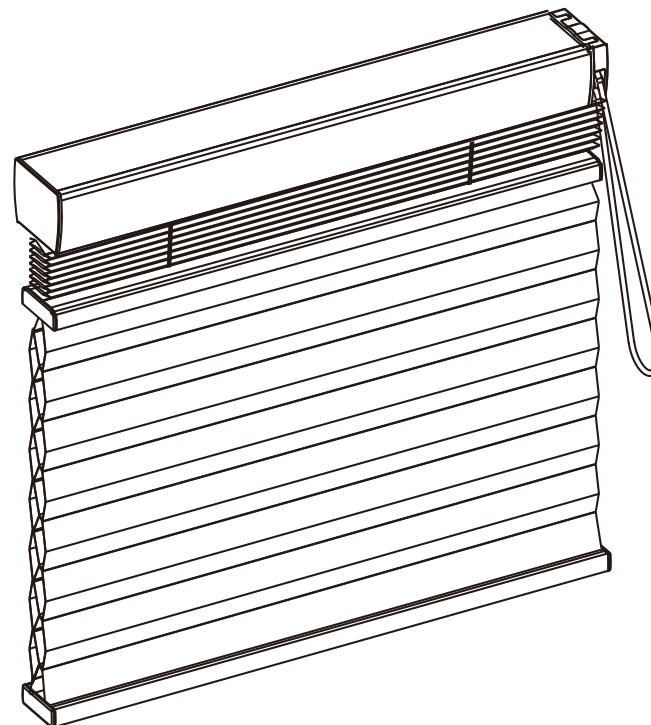
ループコードタイプ<ツイン>

スクリーンを降ろす

- 一番下まで下がると一度停止し、さらに引くことでミッドレールが上に上がります。



- ミッドレールがヘッドレールまで上がった状態です。

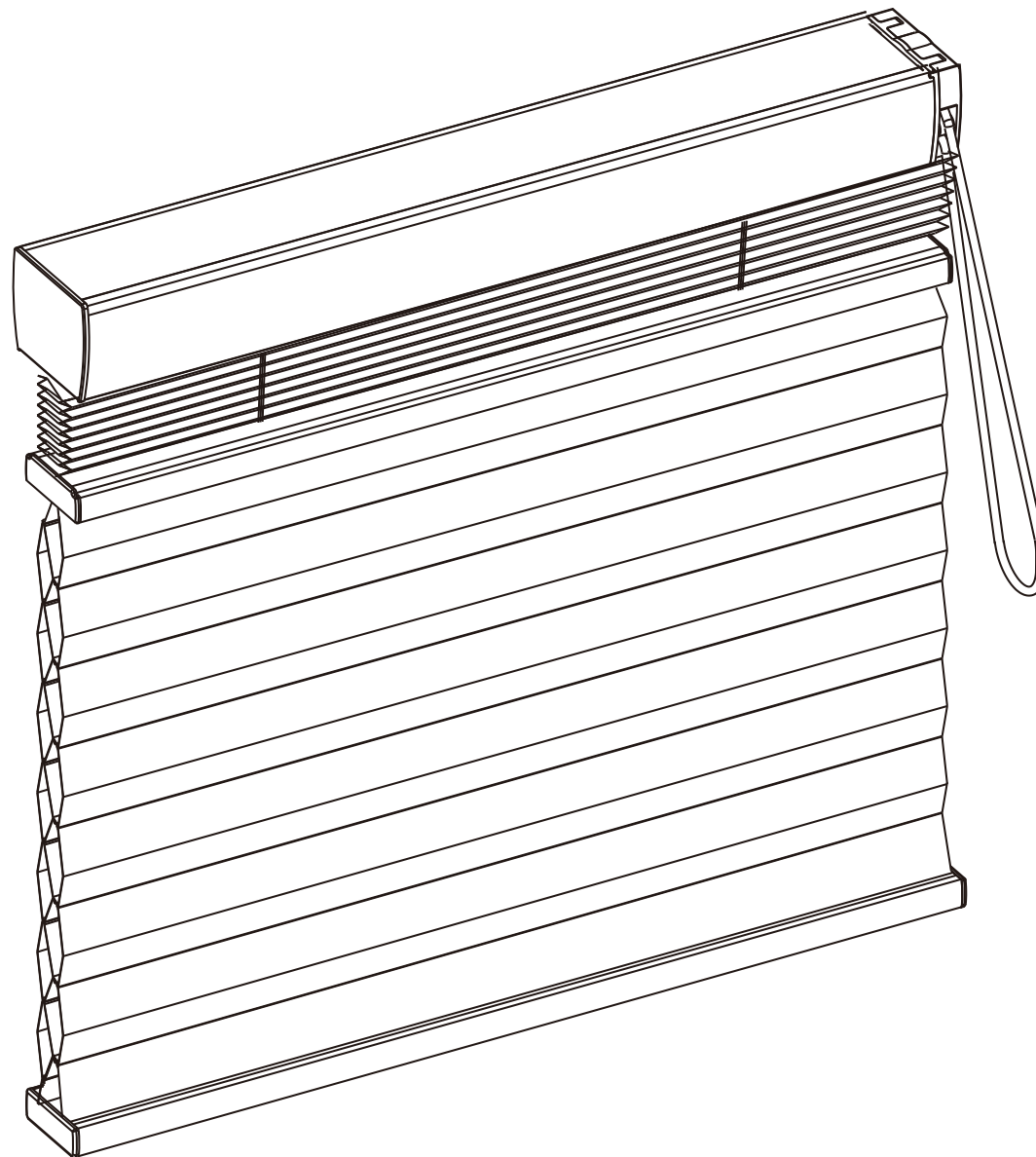


ループコードタイプ<ツイン>

スクリーンを上げる

手前側のループコードを引くと、ミッドレールが降下します。

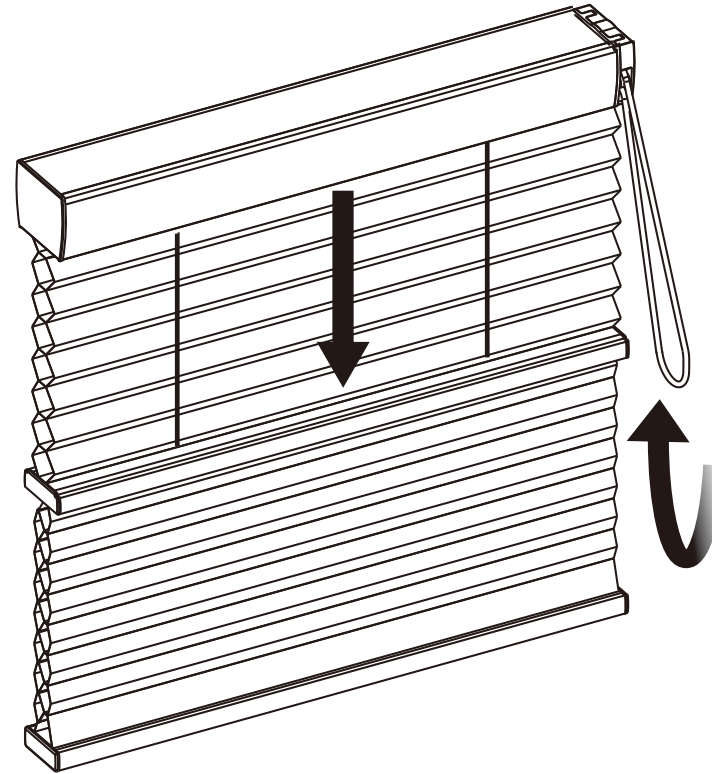
■ 閉まった状態です。



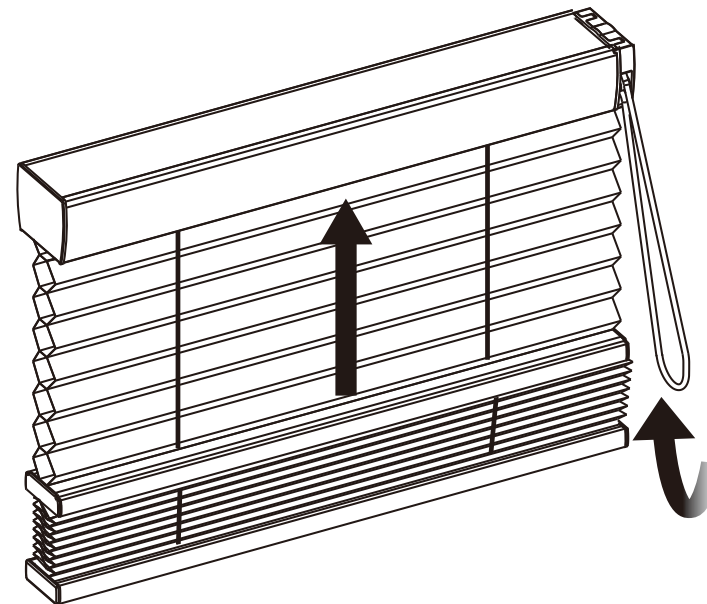
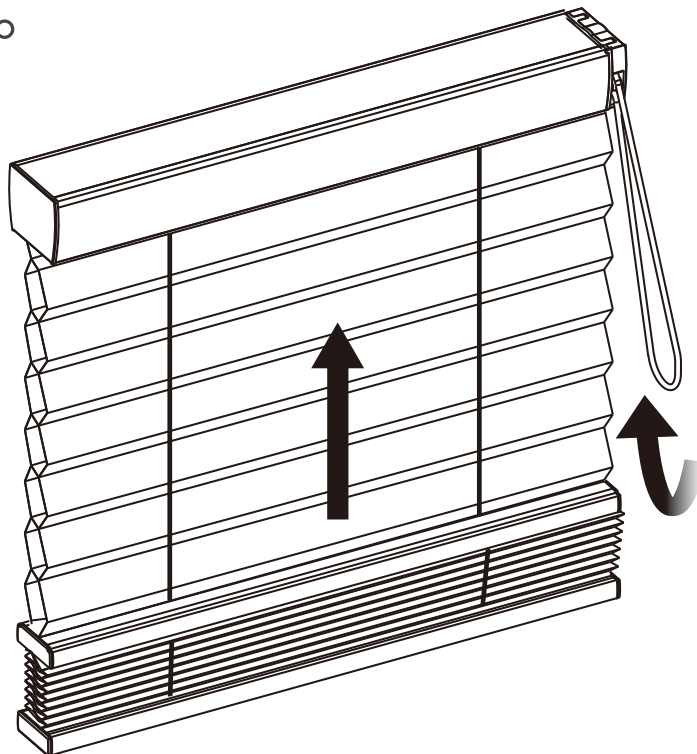
ループコードタイプ<ツイン>

スクリーンを上げる

■ ループコードの手前側を引きます。



■ 一番下まで下がり、さらに引くことでミッドレールとともにボトムレールが上がります。



ループコードタイプ<ツイン>

スクリーンを上げる

- ヘッドレールの高さまで上がると、停止します。

