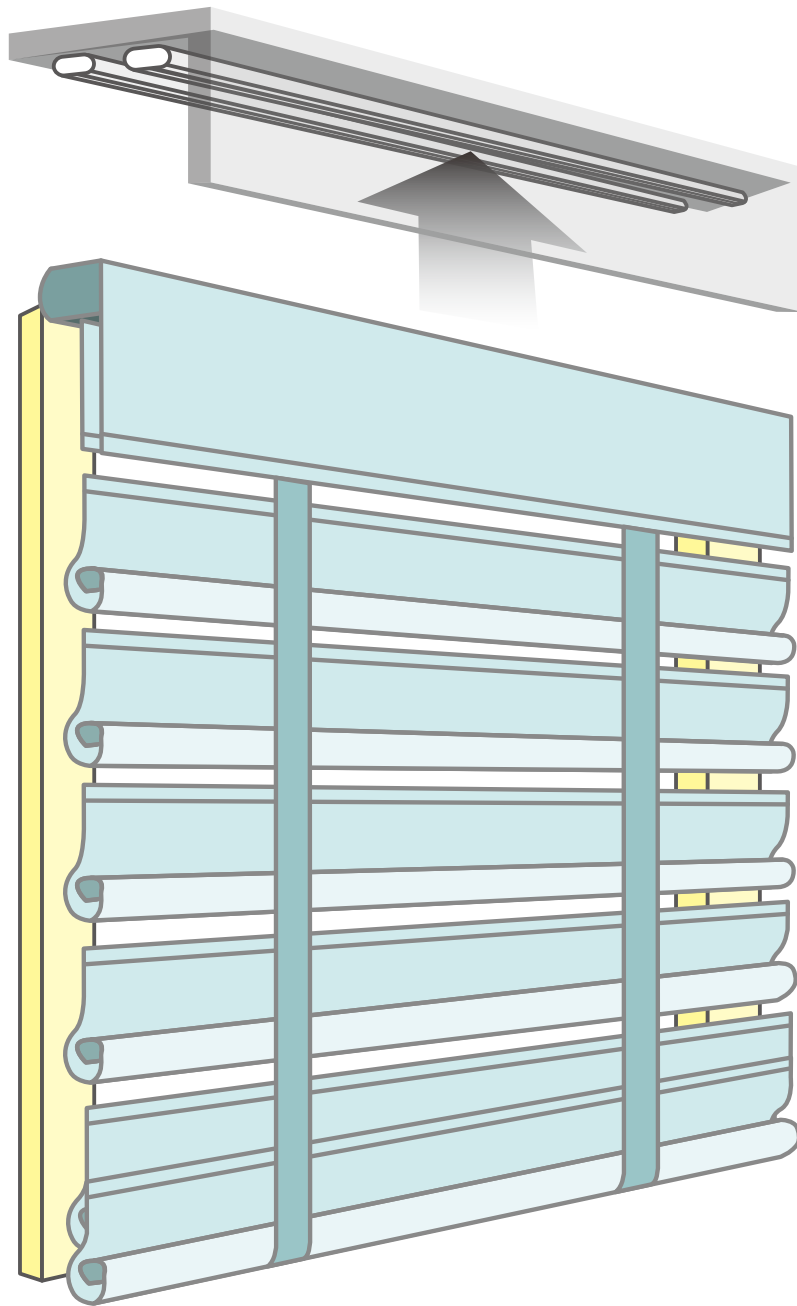


ベルビューシェード 取り付け方法  
カーテンレール付け



カーテンレールに取り付ける時  
(窓枠天井のカーテンレール、カーテンボックス内カーテンレール)

## 取り付けの手順

カーテンレール付け

①

## 外箱の状態を確認する



製品が到着したら、まず外箱にダメージなどがいないかご確認ください。厳重に梱包されていますので、外箱にダメージがあっても製品本体に影響することは稀です。

万が一、製品本体にダメージが確認されたときは、下記の手順でご連絡ください。

1. 外箱の状態写真を撮る(できれば開梱前の状態)
2. 本体のダメージがわかる写真を撮る
3. 1と2の写真をメールに添付して NORMAN® お客様サポート (info-nj@norman.co.jp) まで送信ください。

その他ご不明点は右記フリーダイヤルまで NORMAN® お客様サポート 0120-051-507

## 取り付けの手順

カーテンレール付け

②

開梱し、製品本体と同梱物を取り出す



取り付けの手順

カーテンレール付け

③

エアパッキンを開き、説明書と保証書を取り出す



## 取り付けの手順

カーテンレール付け

④

ヘッドレールからブラケットを外し、同梱付属品の数を確認する※1



※ 1 付属品の数は説明書を参照し確認してください

→ ブラケットの取り外し方は P10 をご参照ください。

## 取り付けの手順

カーテンレール付け

5

製品本体から緩衝材と固定テープを外す



6

ブラケットを取り付ける

→ P7 をご参照ください。

## 取り付けの手順

カーテンレール付け

7

本体をブラケットに固定する

→ P9 をご参照ください。



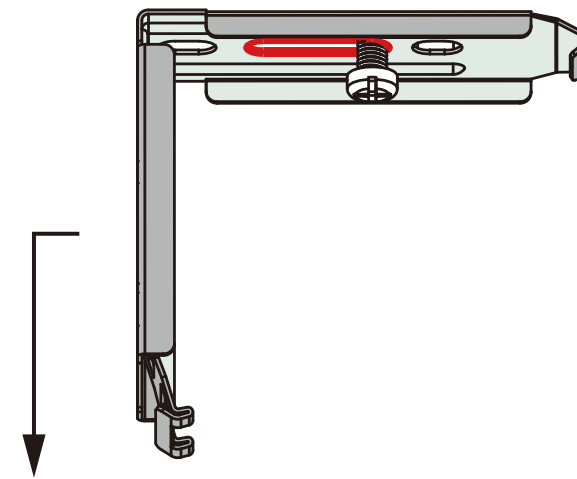
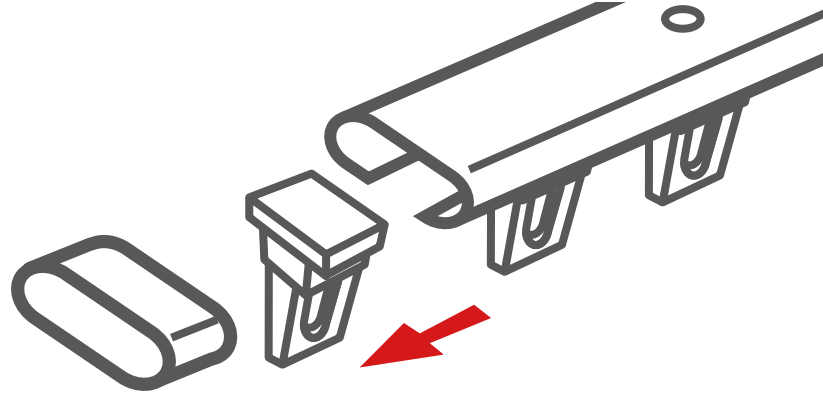
8

数回操作し、動作を確認する

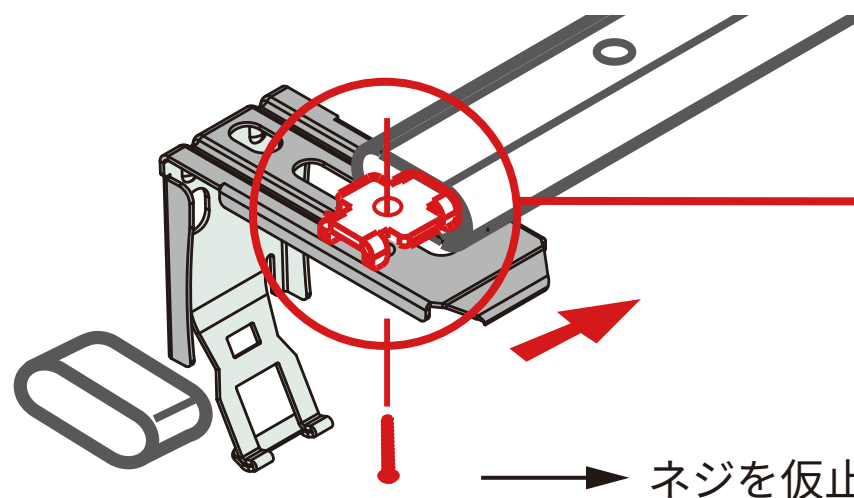
# ブラケットの取り付け

カーテンレール付け

カーテンレールからランナーを外します

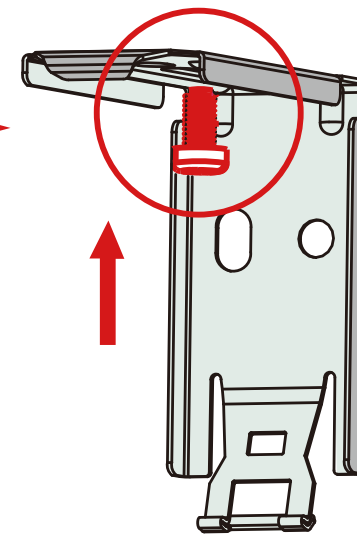


ブラケットの中央ネジ穴最前面にネジを設置してください。



→ ネジを仮止めします。

この段階ではまだ、しっかり固定しないでください。



ブラケットと H 型金具を合わせ、ネジで仮止めをします。(現時点では、しっかり固定しないでください。)

H 型金具とブラケットを一緒にカーテンレールの端からスライドさせます。



# ブラケットの取り付け

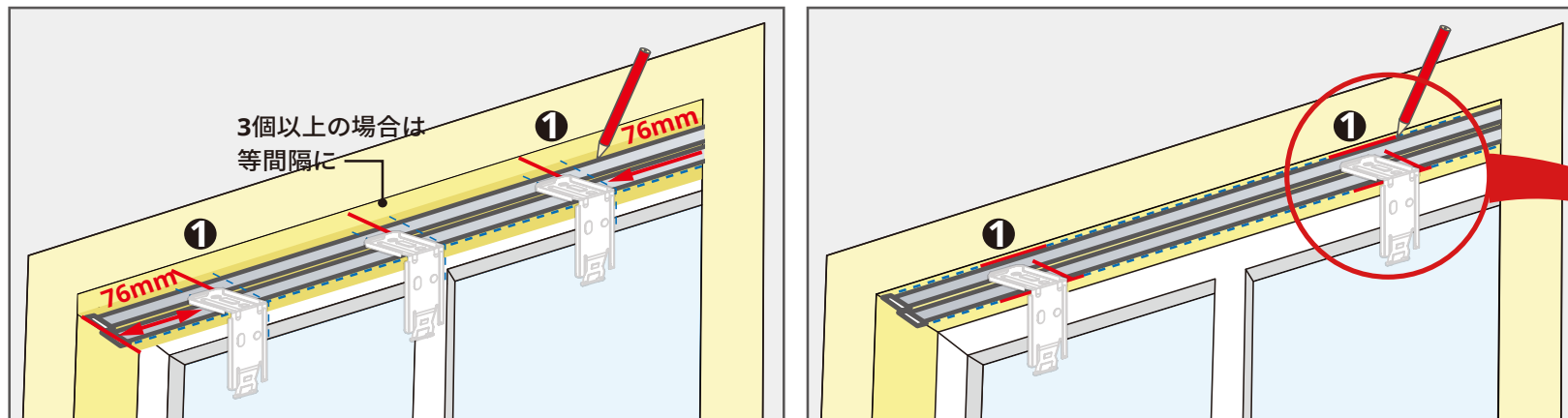
カーテンレール付け

- 最初に両端のブラケット取り付け位置を決めます。

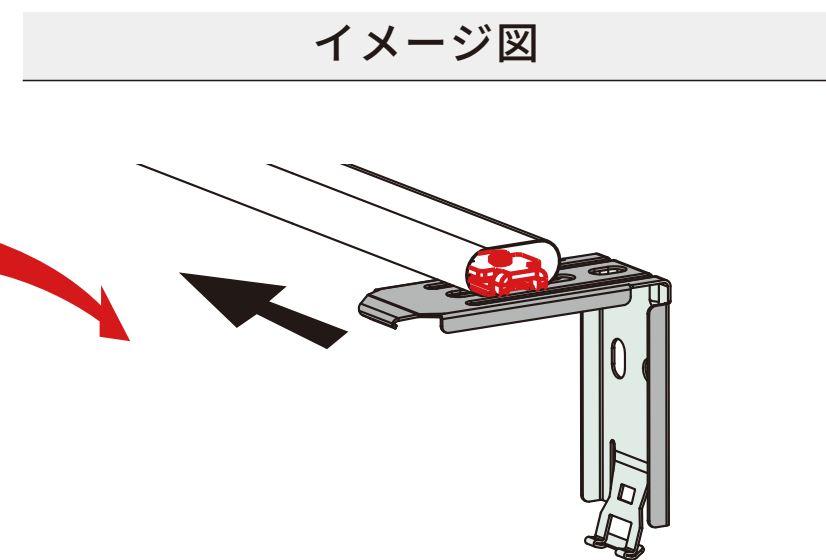
ヘッドレールの両端部から約 76mm 内側に位置を決め、各ブラケットが左右平行 ( 水平 ) になるよう仮止め中のネジをしっかりと固定してください。

- ブラケットを 3 個以上使用する場合は、中間のブラケットの間隔が均等になるようにしてください。

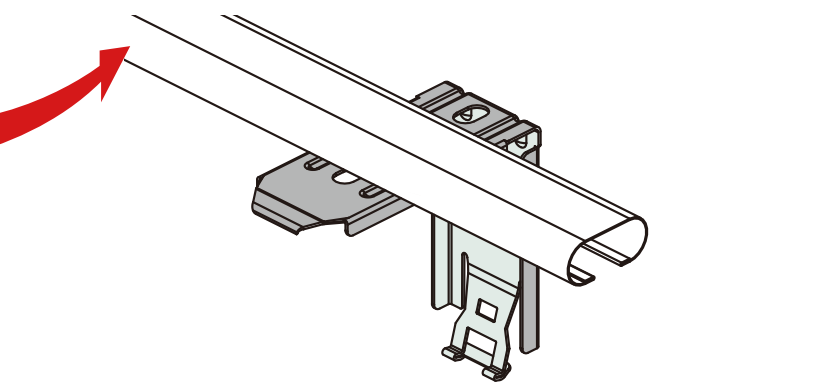
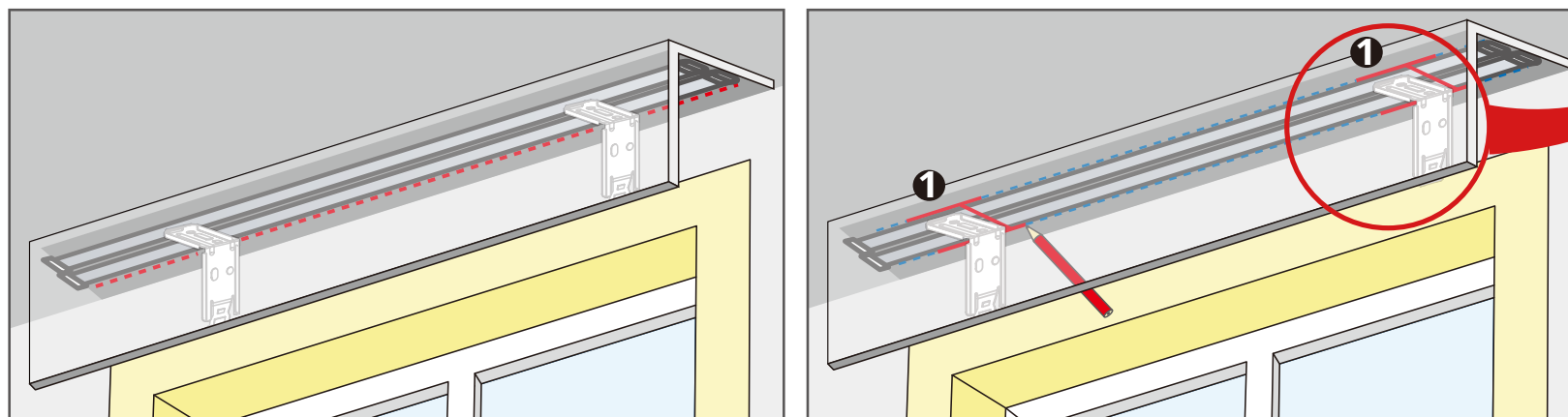
窓枠天井付け ( 窓枠内天井のカーテンレールに取り付け )



イメージ図



カーテンボックス付け ( カーテンボックス内天井のカーテンレールに取り付け )

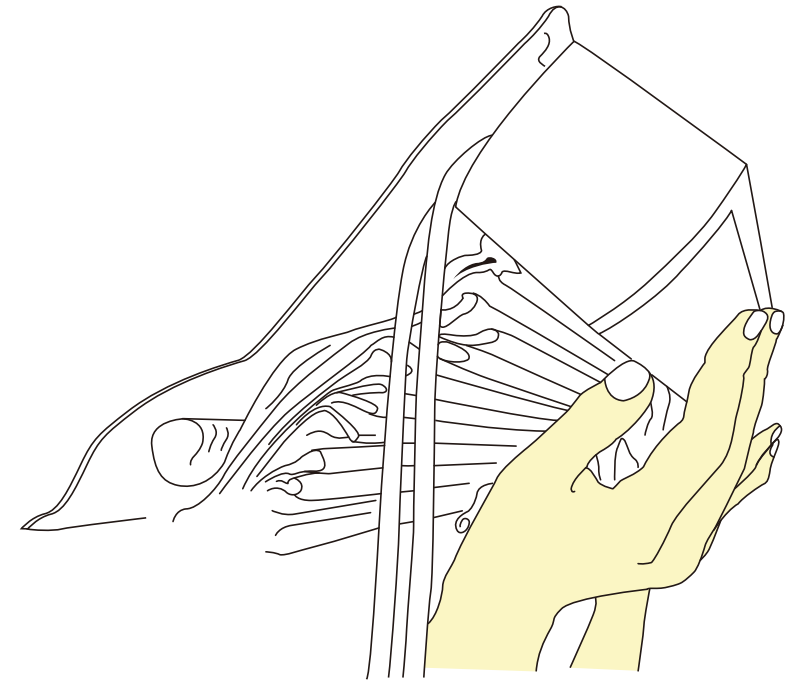


※ シェードを取り付ける前に、再度ネジ位置をご確認ください。

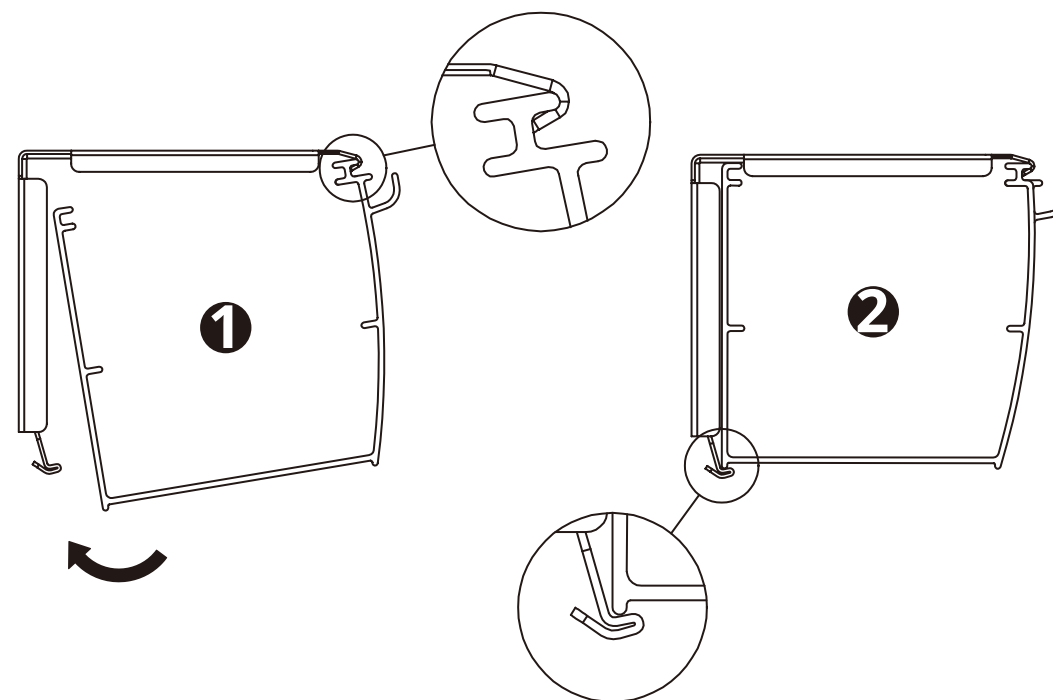
ブラケットネジ穴中央最前面にボルトが設置されている必要があります。

# シェード本体を取り付け

1. 右図を参考に、ヘッドレールを正しく持ちます  
納品状態の製品ヘッドレール部分を支えます。  
※シェード部分を手前に抱える形で持つと安定します



2. ヘッドレールを取り付けます  
ヘッドレール前面の溝をブラケット手前のツメに掛け、下図の  
ようにヘッドレールを矢印の方向へ「カチッ」と音がするまで押し込んで固定してください。

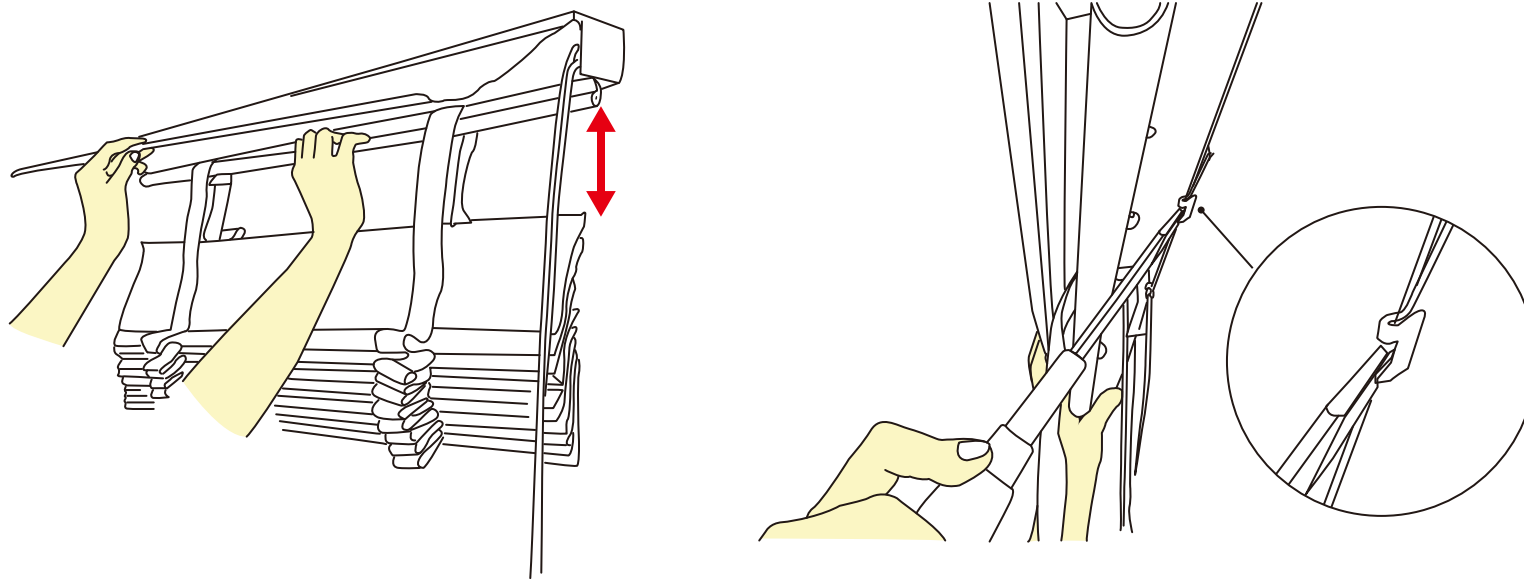


## ご注意ください

製品本体を取り付けるときは、本体がブラケットにしっかり固定されていることを必ず確認してください。  
取り付けが不完全ですと製品が落下して、ケガをしたり物が破損したりする原因となるおそれがあります。  
商品の幅が短い場合、取り付け時にヘッドレールがしなり難い状況もあります。その場合は強めに押し込んでください。  
ハンマーなどでブラケットを叩かないでください。ブラケットが変形し、取り付けが困難になる可能性があります。

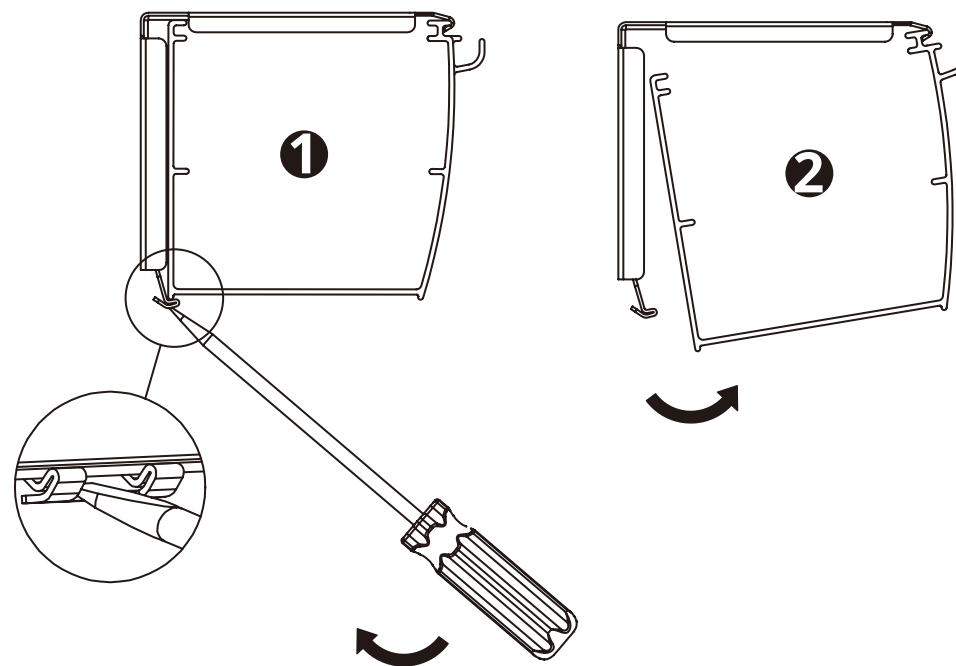
# シェード本体の取り外し方

1. 一枚目の固定シェードを手で巻き、ヘッドレール下にスペースを確保します。



2. ヘッドレール下部にブラケットのツメが確認できます。

こちらのツメにマイナスドライバーを差し込み、下図の要領でブラケットからヘッドレールを取り外します。



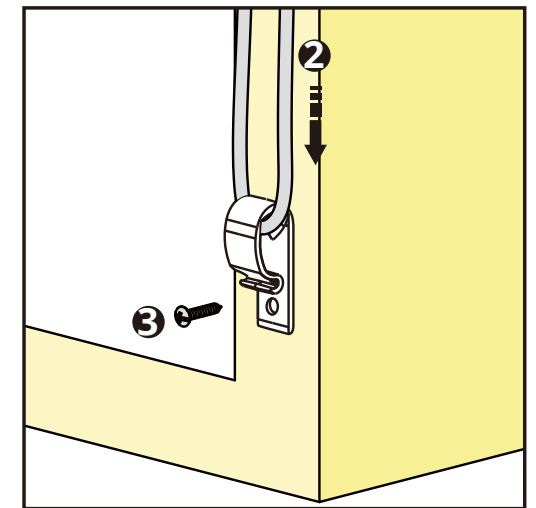
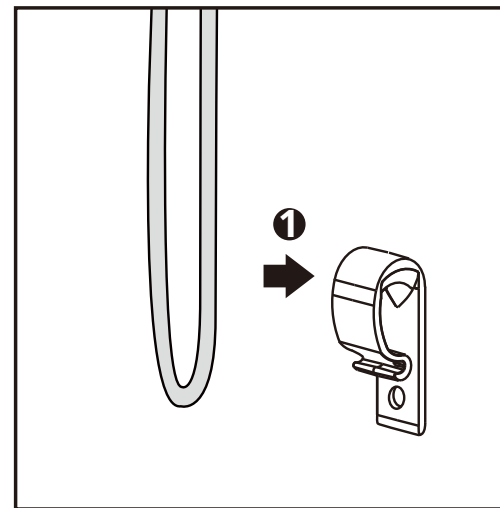
ご注意ください

ブラケットからシェード本体を取り外す際は、必ず本体を手で支えながら作業してください。

## コードフックの取り付け

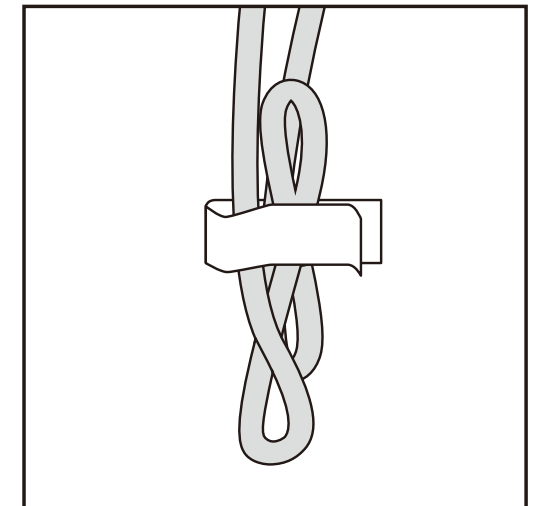
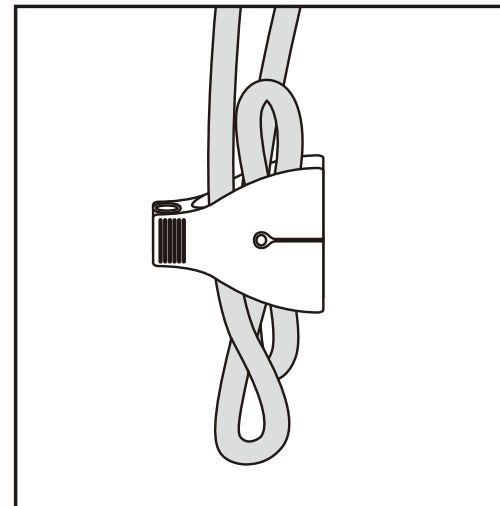
### ループコードタイプ、ループコードタッチ

- コードフックの隙間からループコードを通します。
- ループコードが降りきっている状態でコードフックを固定します。
- 取り付けには付属のコードフックネジを使用してください。  
※ コードフックネジは木部用です。



### その他の取り付け方法

コードフックを取り付けるスペースがない場合、または取り付ける下地が木材ではない場合は、図のようにクリップのようなものでコードを固定することをお勧めします。



### 注意! WARNING!



コードはお子様の手の届かないようにしてください。



### ご注意ください

お子様をコード等で遊ばせないでください。

コード等が首や体に巻き付くなどして事故を招く恐れがありますのでご注意ください。

操作をしない時は、お子様の手が届かない位置でコードを束ねて、コードをフックに固定してください。