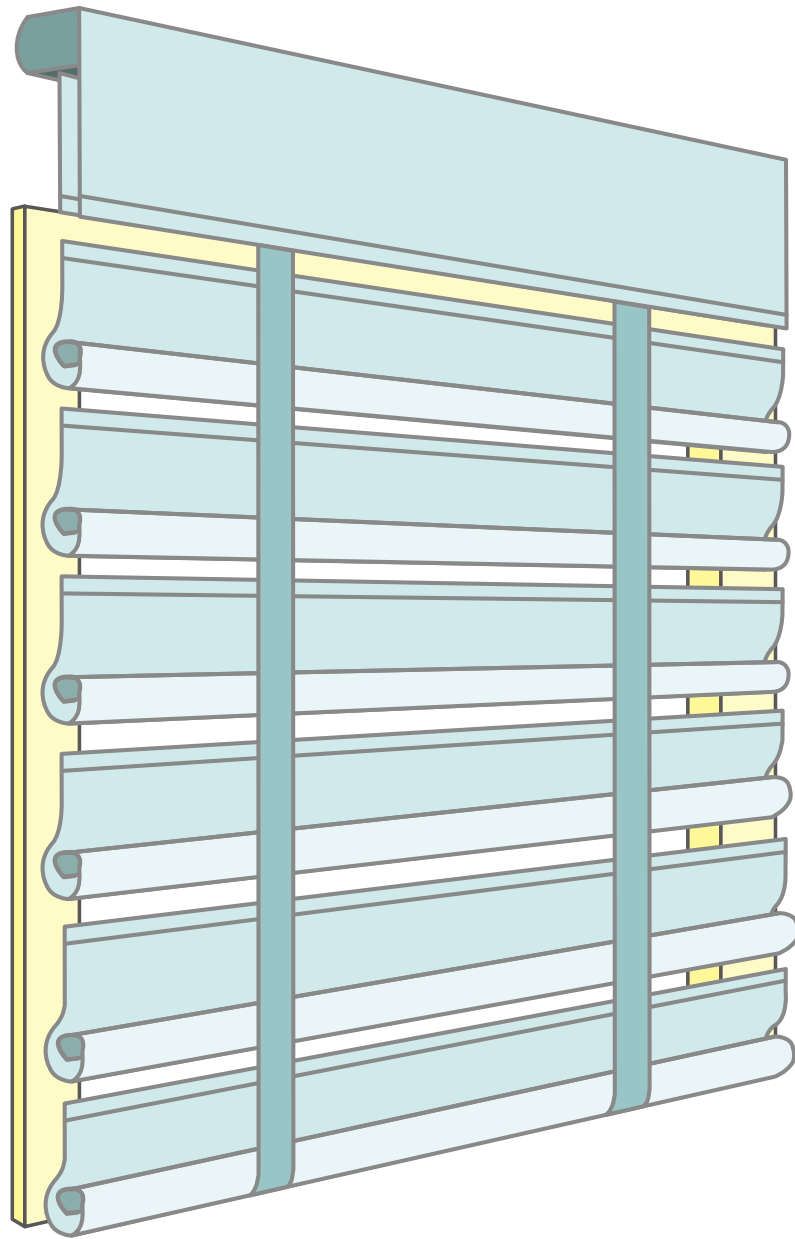


ベルビュー シェード 取り付け方法

## 壁面付け



窓枠上部壁面に取り付ける時

## 取り付けの手順

壁面付け

①

## 外箱の状態を確認する



製品が到着したら、まず外箱にダメージなどがいないかご確認ください。厳重に梱包されていますので、外箱にダメージがあっても製品本体に影響することは稀です。

万が一、製品本体にダメージが確認されたときは、下記の手順でご連絡ください。

1. 外箱の状態写真を撮る(できれば開梱前の状態)
2. 本体のダメージがわかる写真を撮る
3. 1と2の写真をメールに添付して NORMAN® お客様サポート (info-nj@norman.co.jp) まで送信ください。

その他ご不明点は右記フリーダイヤルまで NORMAN® お客様サポート 0120-051-507

## 取り付けの手順

壁面付け

②

開梱し、製品本体と同梱物を取り出す



## 取り付けの手順

壁面付け

③

エアパッキンを開き、説明書と保証書を取り出す



## 取り付けの手順

壁面付け

④

ヘッドレールからブラケットを外し、同梱付属品の数を確認する※1



※ 1 付属品の数は説明書を参照し確認してください

→ ブラケットの取り外し方は P10 をご参照ください。

## 取り付けの手順

壁面付け

⑤

製品本体から緩衝材と固定テープを外す



⑥

ブラケットを取り付ける

→ P7 をご参照ください。

## 取り付けの手順

壁面付け

7

本体をブラケットに固定する

→ P8 をご参照ください。

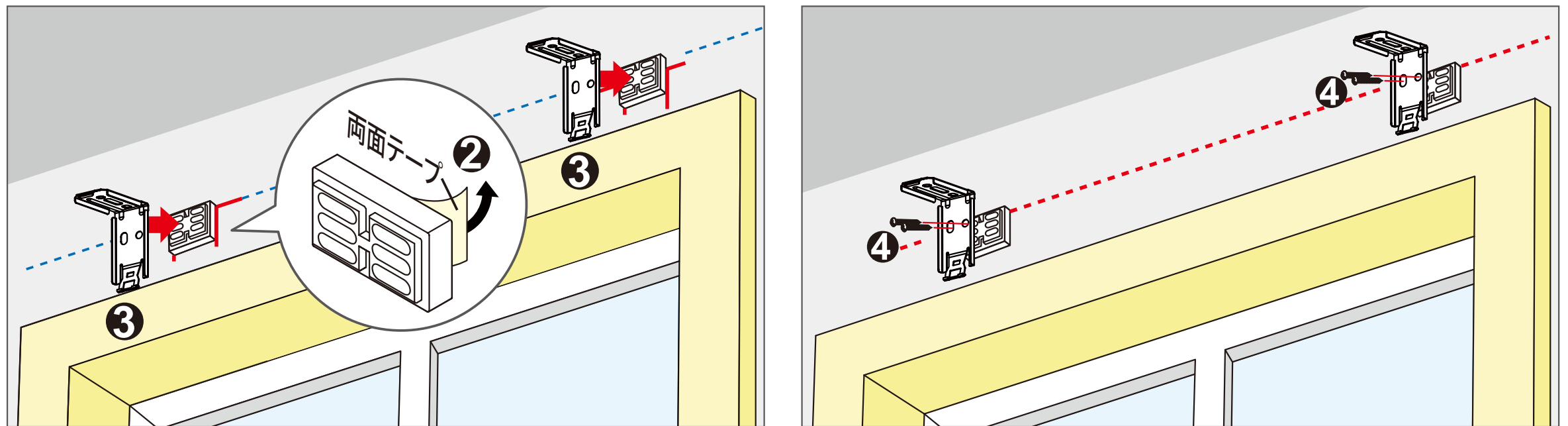


8

数回操作し、動作を確認する

## ブラケットの取り付け

- 最初に両端のブラケット取り付け位置を決めます。ブラケットをヘッドレールの両端部から約 76mm 内側に両面テープで仮止めしてください。各ブラケットが左右平行(水平)になるようにして、付属のネジでしっかりと固定してください。(下図参照)
- ブラケットを 3 個以上使用する場合は、中間のブラケットの間隔が均等になるようにしてください。※



- ブラケットスペーサーを使用するときは、まず取り付け箇所にブラケットスペーサーを両面テープで仮止めしてください。次に、ブラケットを左右平行(水平)に採寸時と同様の高さ位置に取り付けてください。

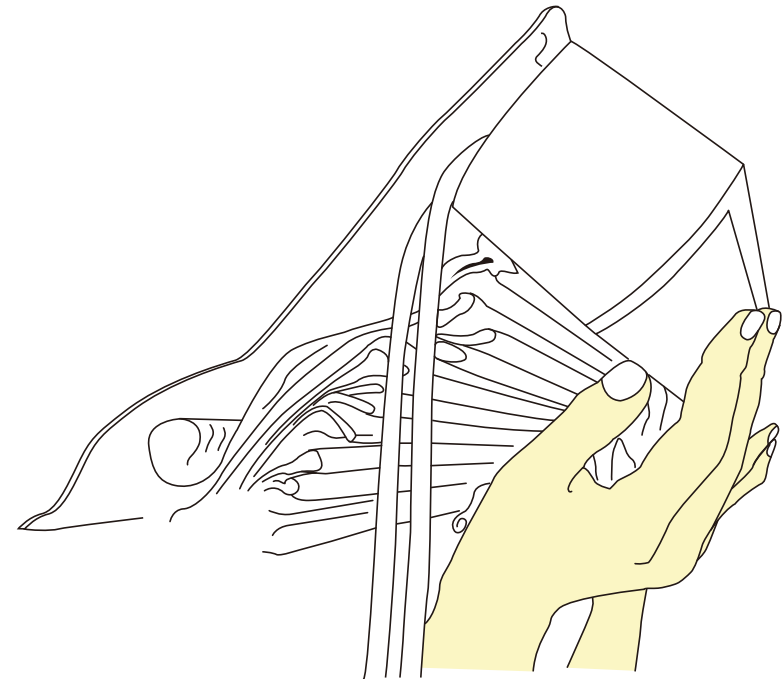


# シェード本体を取り付け

1. 右図を参考に、ヘッドレールを正しく持ちます

納品状態の製品ヘッドレール部分を支えます。

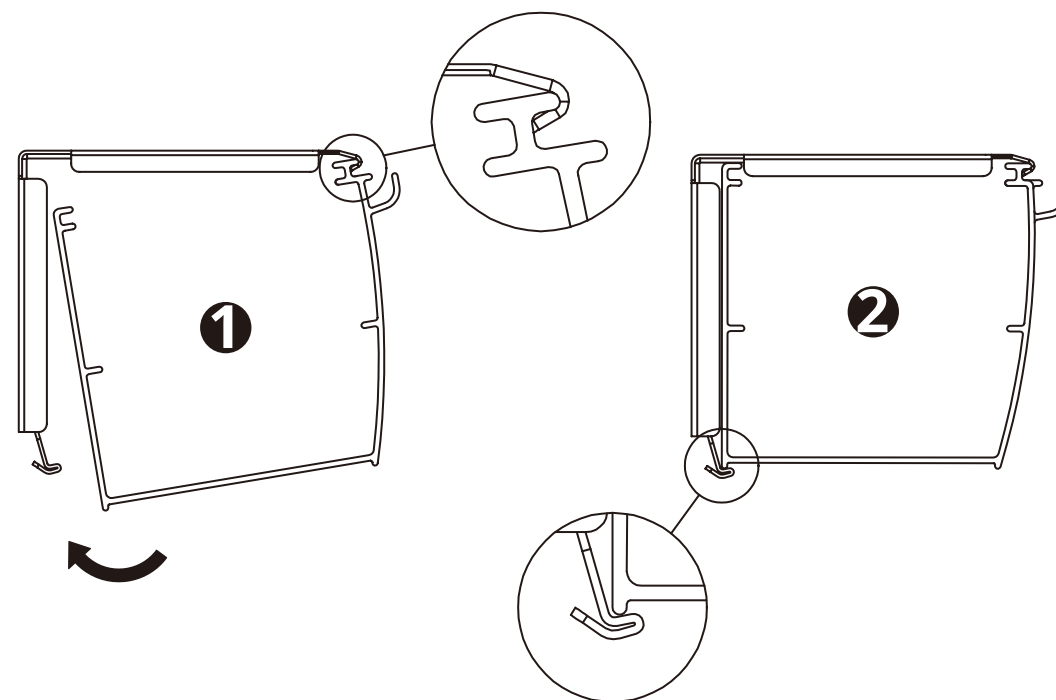
※シェード部分を手前に抱える形で持つと安定します



2. ヘッドレールを取り付けます

ヘッドレール前面の溝をブラケット手前のツメに掛け、下図の

ようにヘッドレールを矢印の方向へ「カチッ」と音がするまで押し込んで固定してください。



## ご注意ください

製品本体を取り付けるときは、本体がブラケットにしっかり固定されていることを必ず確認してください。

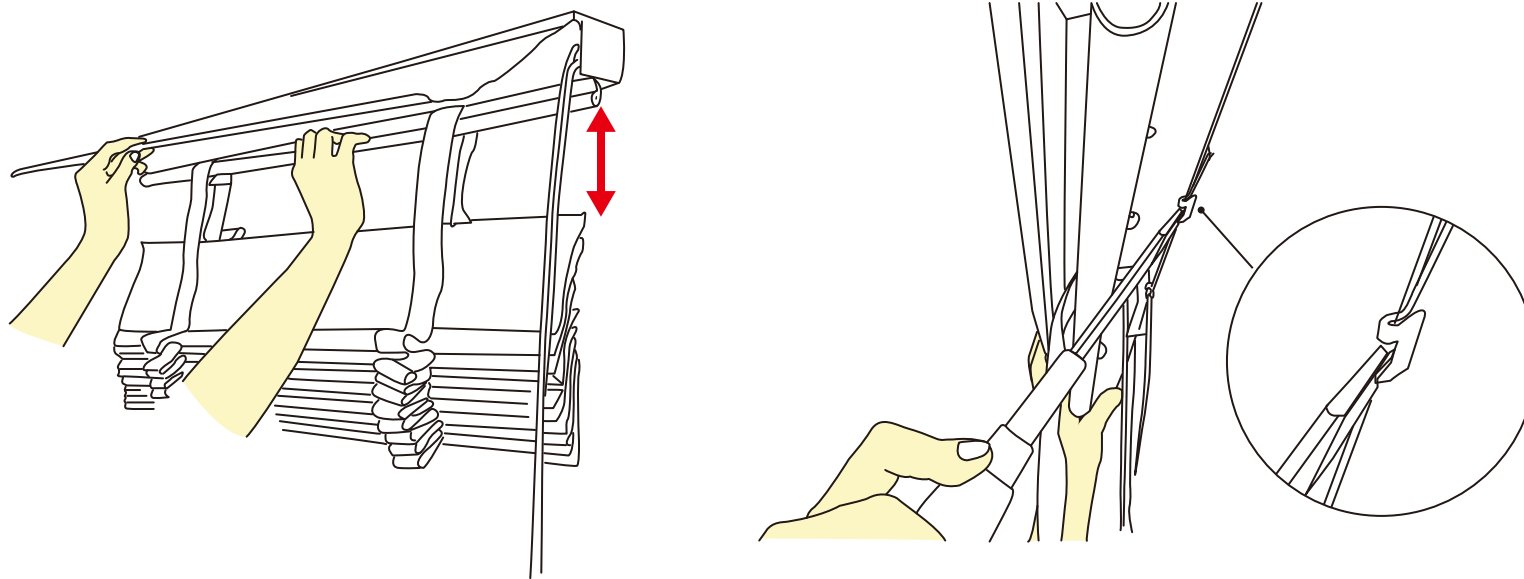
取り付けが不完全ですと製品が落下して、ケガをしたり物が破損したりする原因となるおそれがあります。

商品の幅が短い場合、取り付け時にヘッドレールがしなり難い状況もあります。その場合は強めに押し込んでください。

ハンマーなどでブラケットを叩かないでください。ブラケットが変形し、取り付けが困難になる可能性があります。

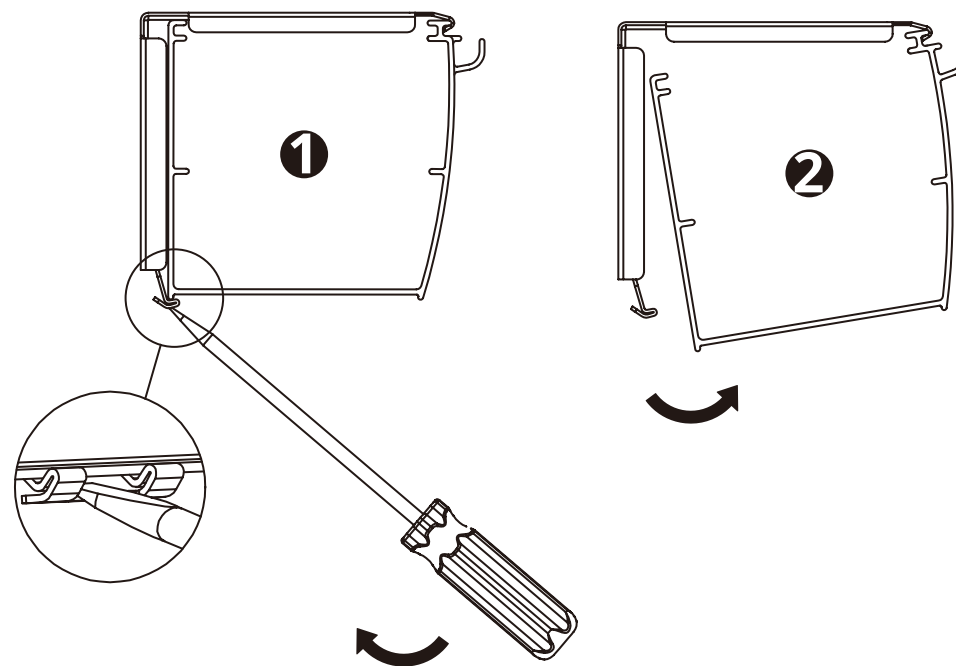
# シェード本体の取り外し方

1. 一枚目の固定シェードを手で巻き、ヘッドレール下にスペースを確保します。



2. ヘッドレール下部にブラケットのツメが確認できます。

こちらのツメにマイナスドライバーを差し込み、下図の要領でブラケットからヘッドレールを取り外します。



**ご注意ください**

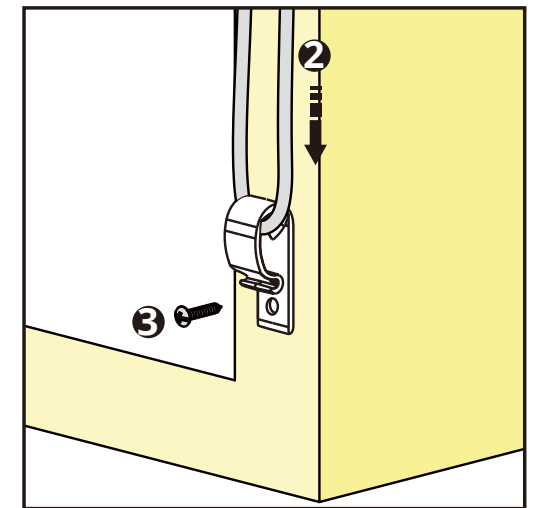
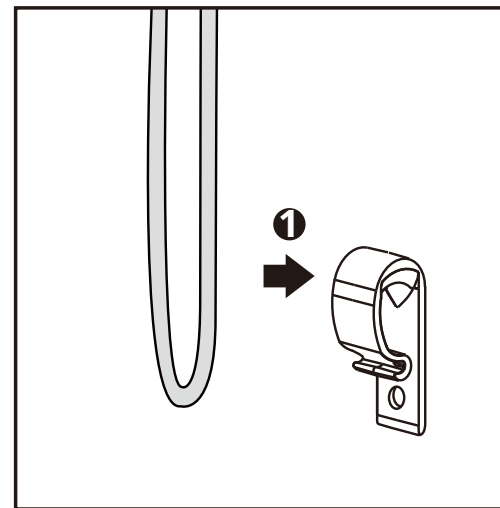
ブラケットからシェード本体を取り外す際は、必ず本体を手で支えながら作業してください。

# コードフックの取り付け

壁面付け

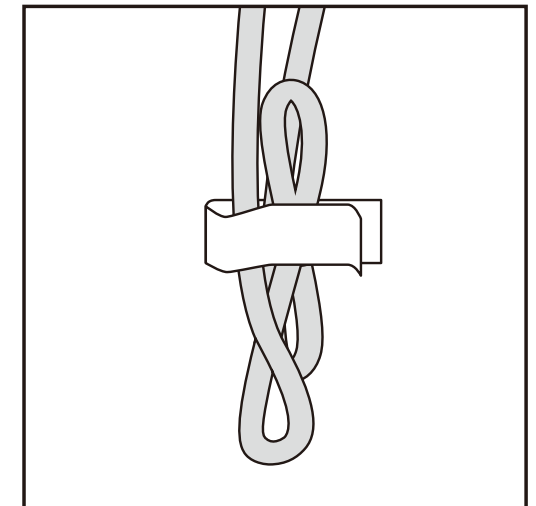
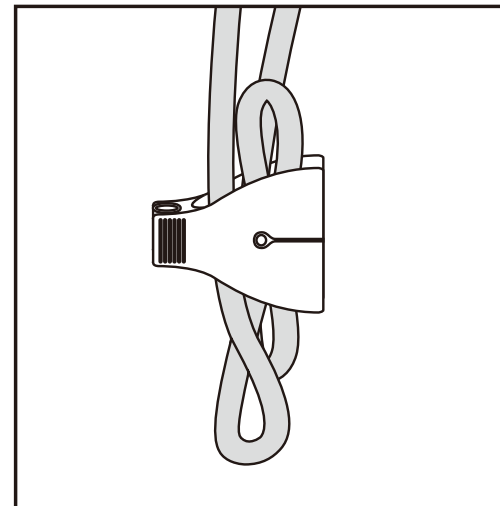
## ループコードタイプ、ループコードタッチ

- コードフックの隙間からループコードを通します。
- ループコードが降りきっている状態でコードフックを固定します。
- 取り付けには付属のコードフックネジを使用してください。  
※ コードフックネジは木部用です。



## その他の取り付け方法

コードフックを取り付けるスペースがない場合、または取り付ける下地が木材ではない場合は、図のようにクリップのようなものでコードを固定することをお勧めします。



### 注意! WARNING!



コードはお子様の手の届かないようにしてください。



### ご注意ください

お子様をコード等で遊ばせないでください。

コード等が首や体に巻き付くなどして事故を招く恐れがありますのでご注意ください。

操作をしない時は、お子様の手が届かない位置でコードを束ねて、コードをフックに固定してください。