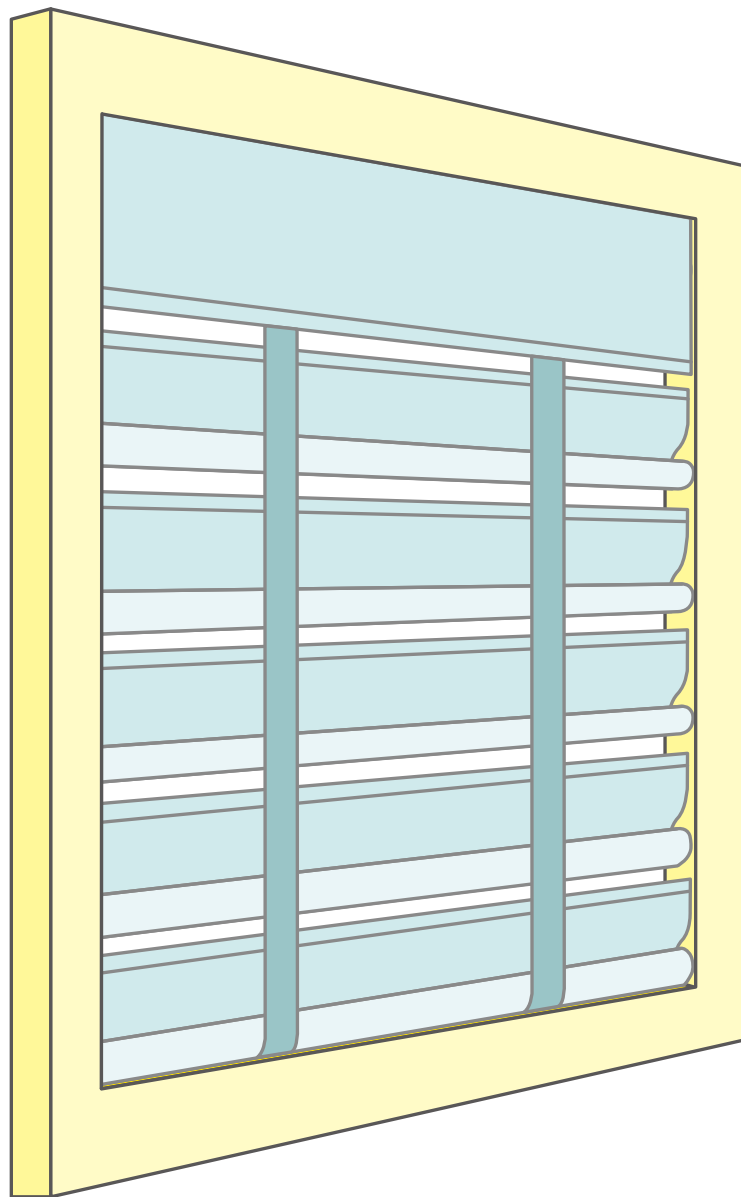


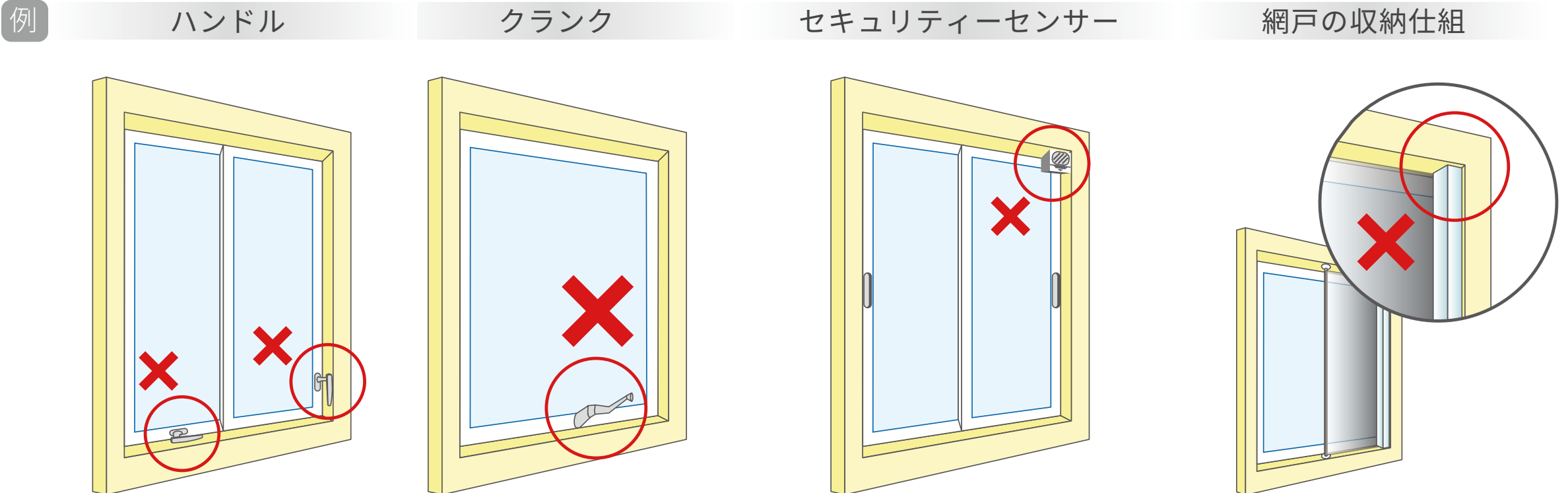
ベルビューシェード 設置条件
窓枠天井付け（鴨居付け）



窓枠内に取り付ける時

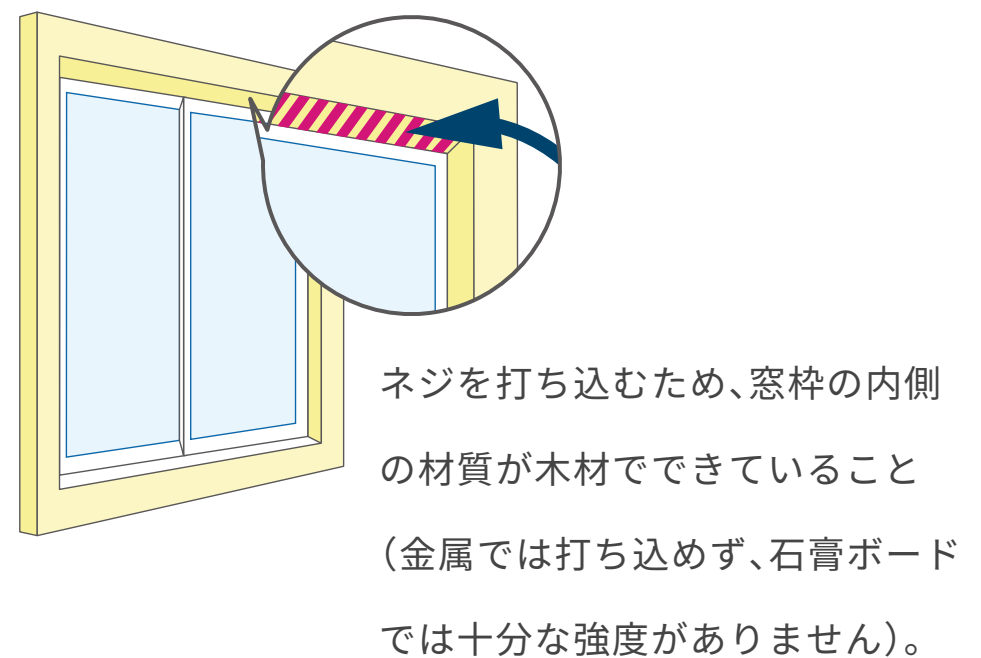
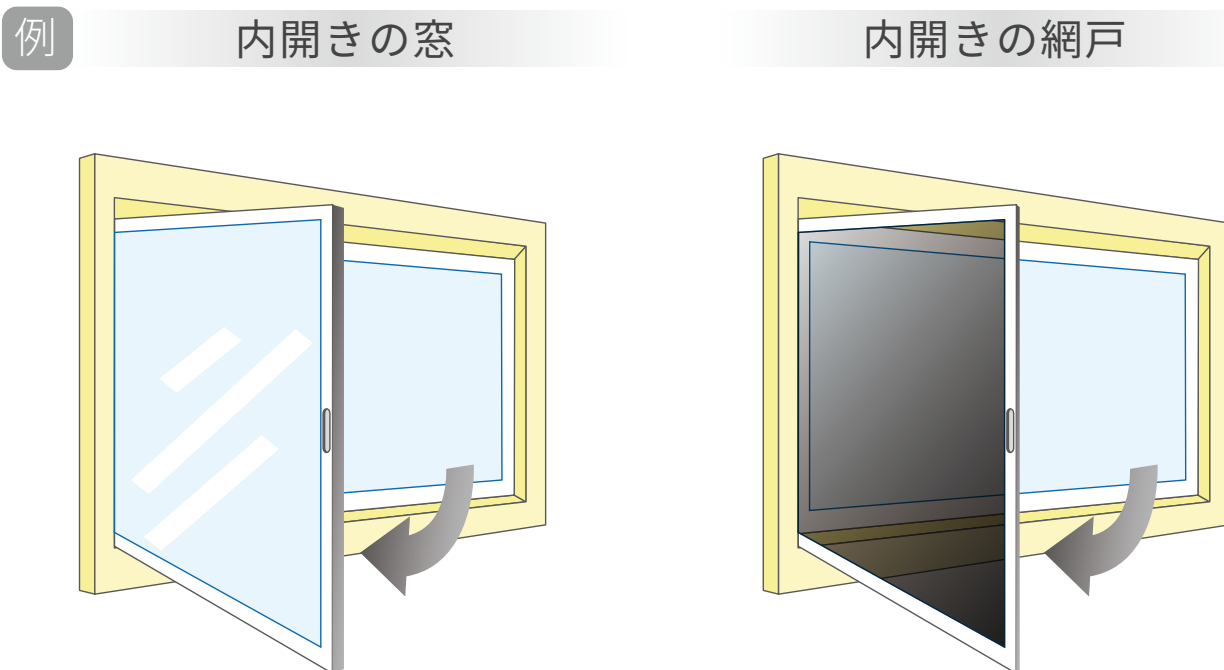
窓枠天井付け(鴨居付け)

条件 1 障害物など干渉する恐れがあるものがないこと。



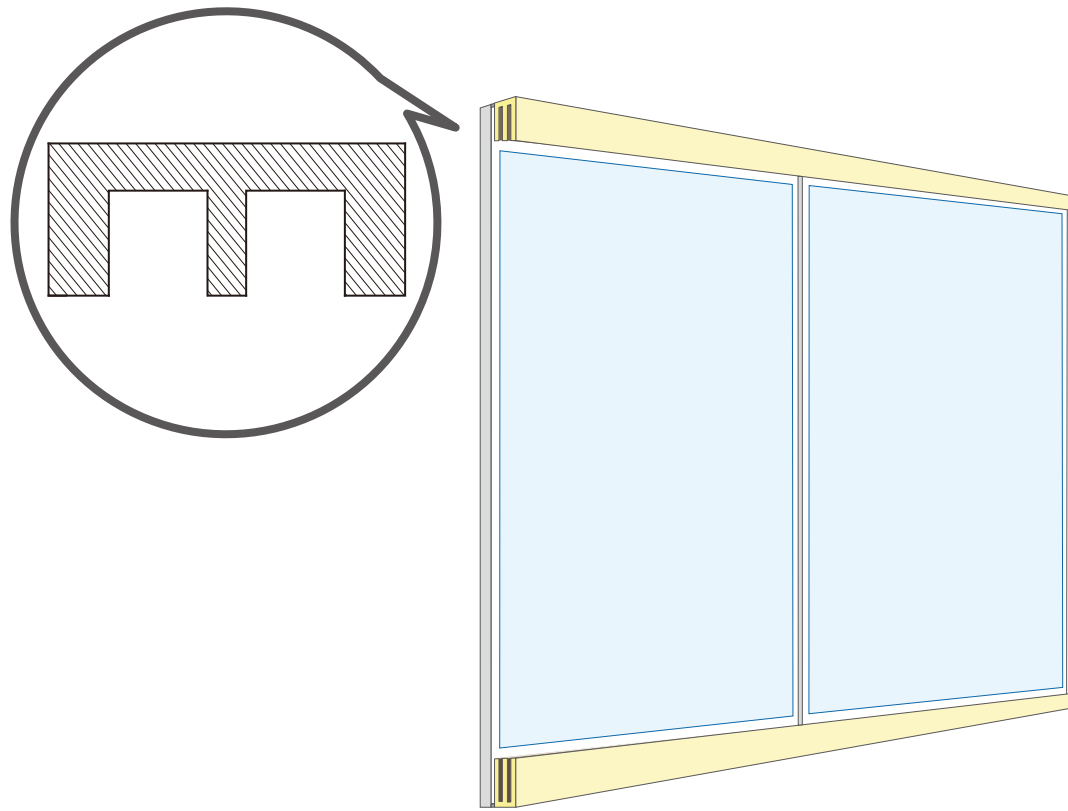
条件 2 内側に開く窓や網戸がないこと。

条件 3 下地が木材であること。



条件 1、2 に示した例は参考です。上例に限らず、取り付けや製品動作へ干渉する物等には十分ご注意ください。

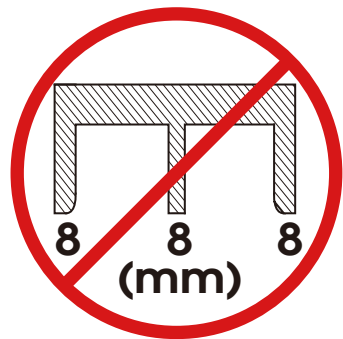
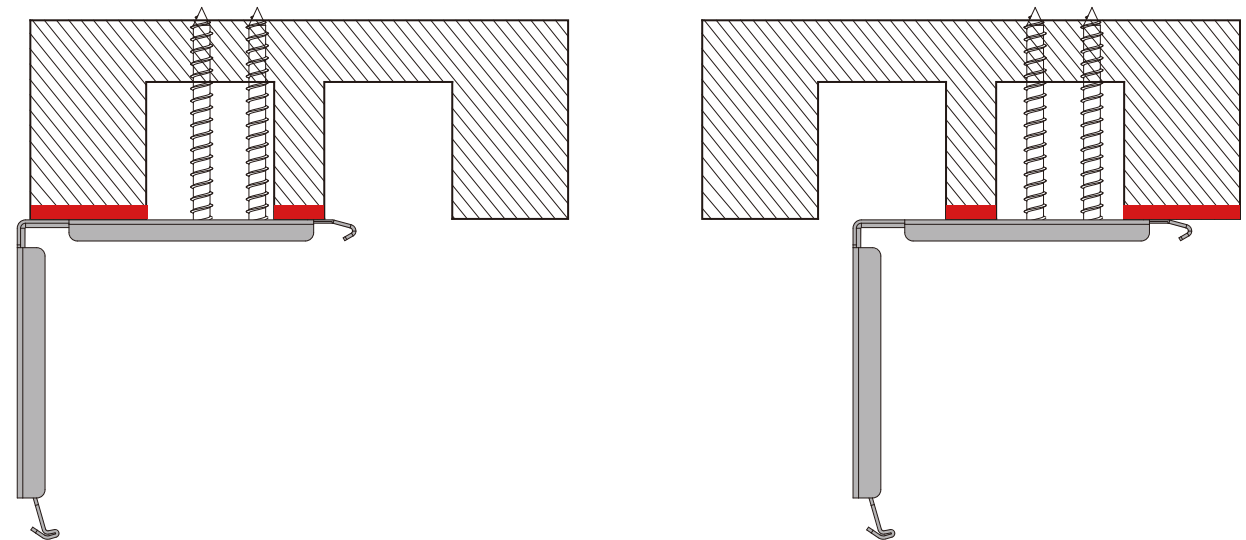
鴨居付け



和室によく見られる障子枠の鴨居への取り付けは可能でしょうか？

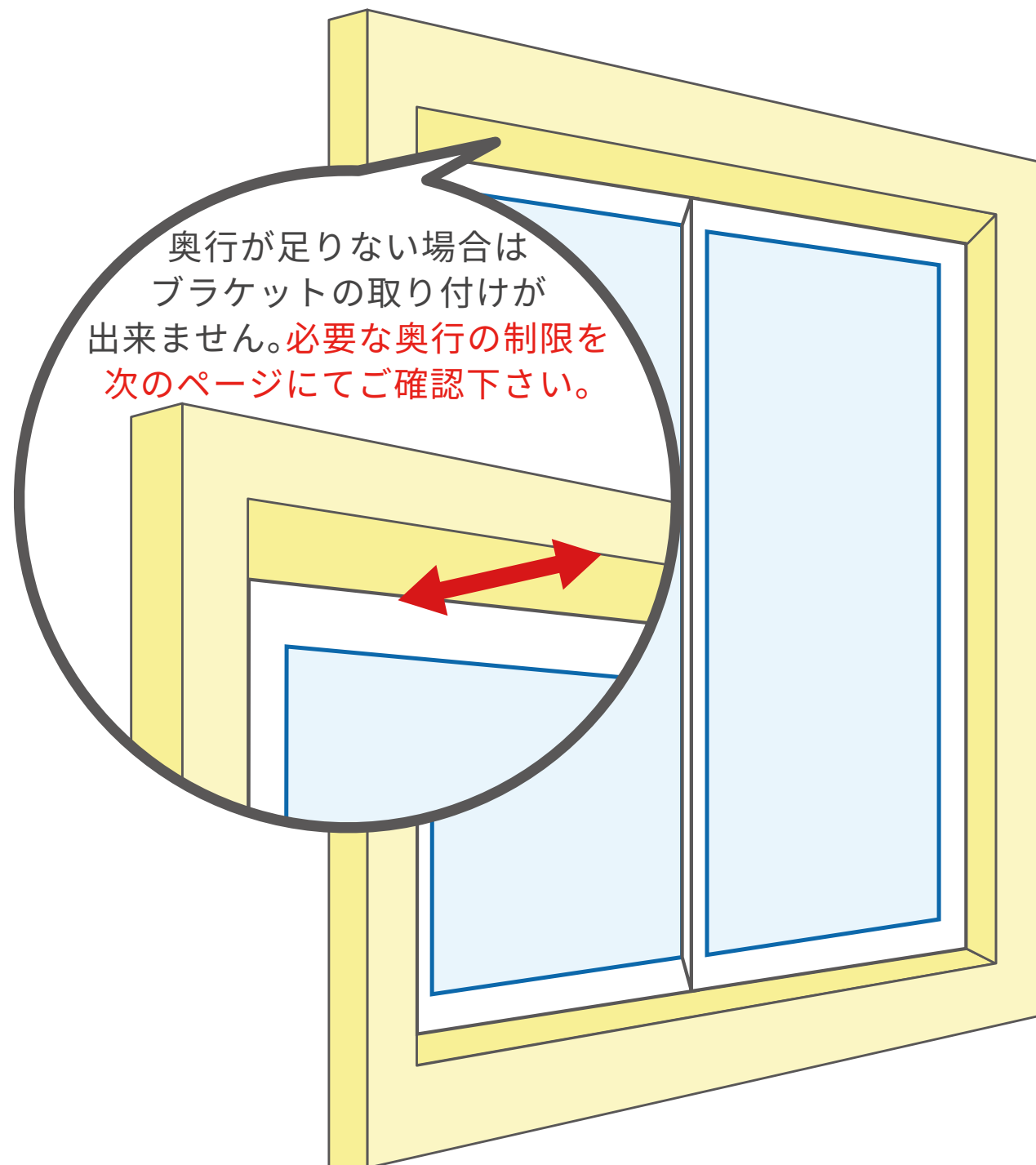
- 原則として、取り付けに問題ございません。鴨居の寸法を確認し、ブラインドのブラケットが2点の平面に支えられることをご確認ください。
 なお、ヘッドレールの前側と鴨居の前側が揃わない場合がございます。

取り付けの側面図 (おすすめの取り付け方法)



薄型鴨居の場合、左図の木の幅が8mm以下の箇所への取り付けはおすすめできません。

設置に必要な寸法条件

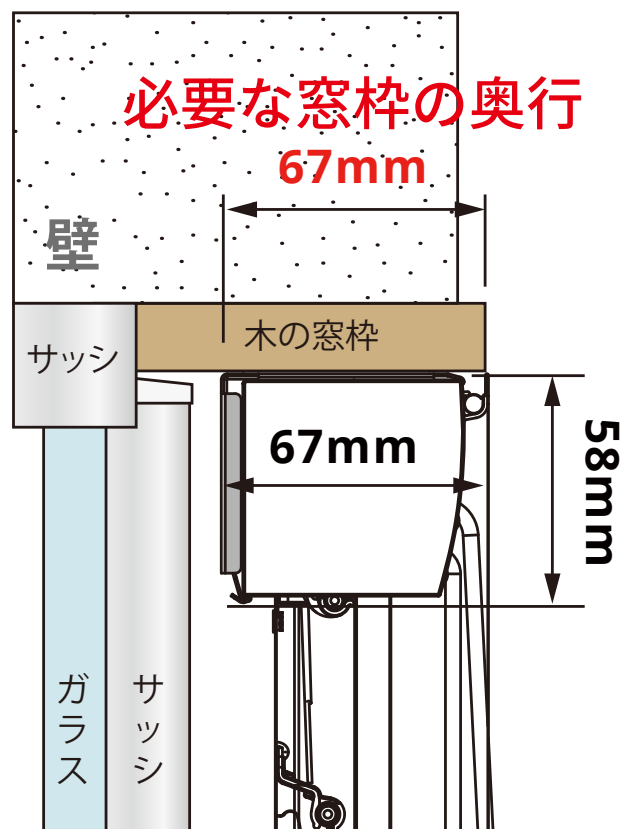


* 浅天井付けは製品が窓枠から若干はみ出します。

設置に必要な寸法条件

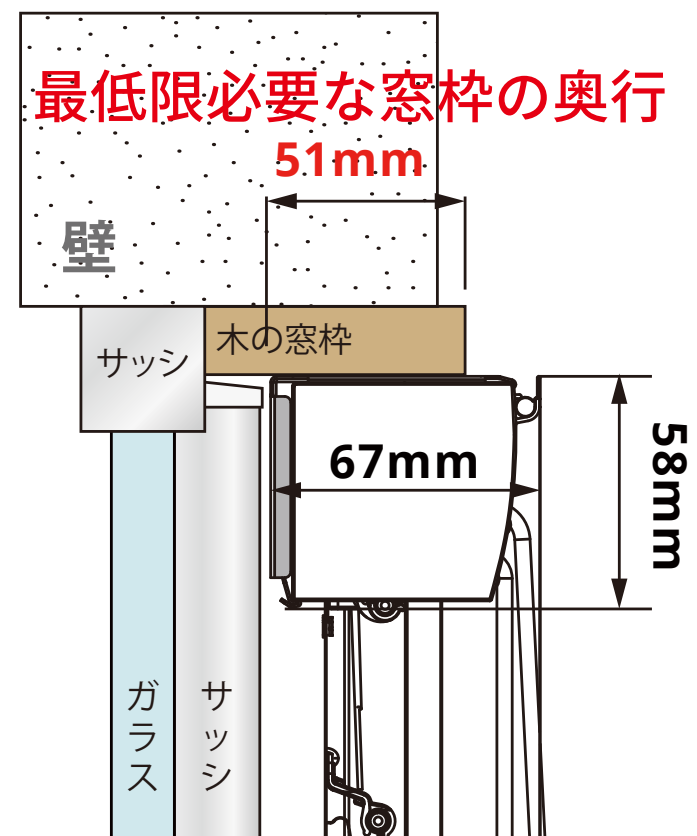
窓枠天井付け（鴨居付け）

ヘッドレール手前側と窓枠手前側を揃えるとき、
窓枠の奥行きが **67mm** あればブラケットの取り付け
が可能です。



浅天井付け

ヘッドレール手前側が窓枠から若干はみ出します。
窓枠の奥行きが **51mm** あれば、ブラケットの取り付け
が可能です。



取り付けタイプ	取り付け金具設置面条件	寸法
窓枠天井付け(鴨居付け)/カーテンレール付け(窓枠天井付け)	窓枠奥行き	67 mm
浅天井付け	窓枠奥行き	51 mm