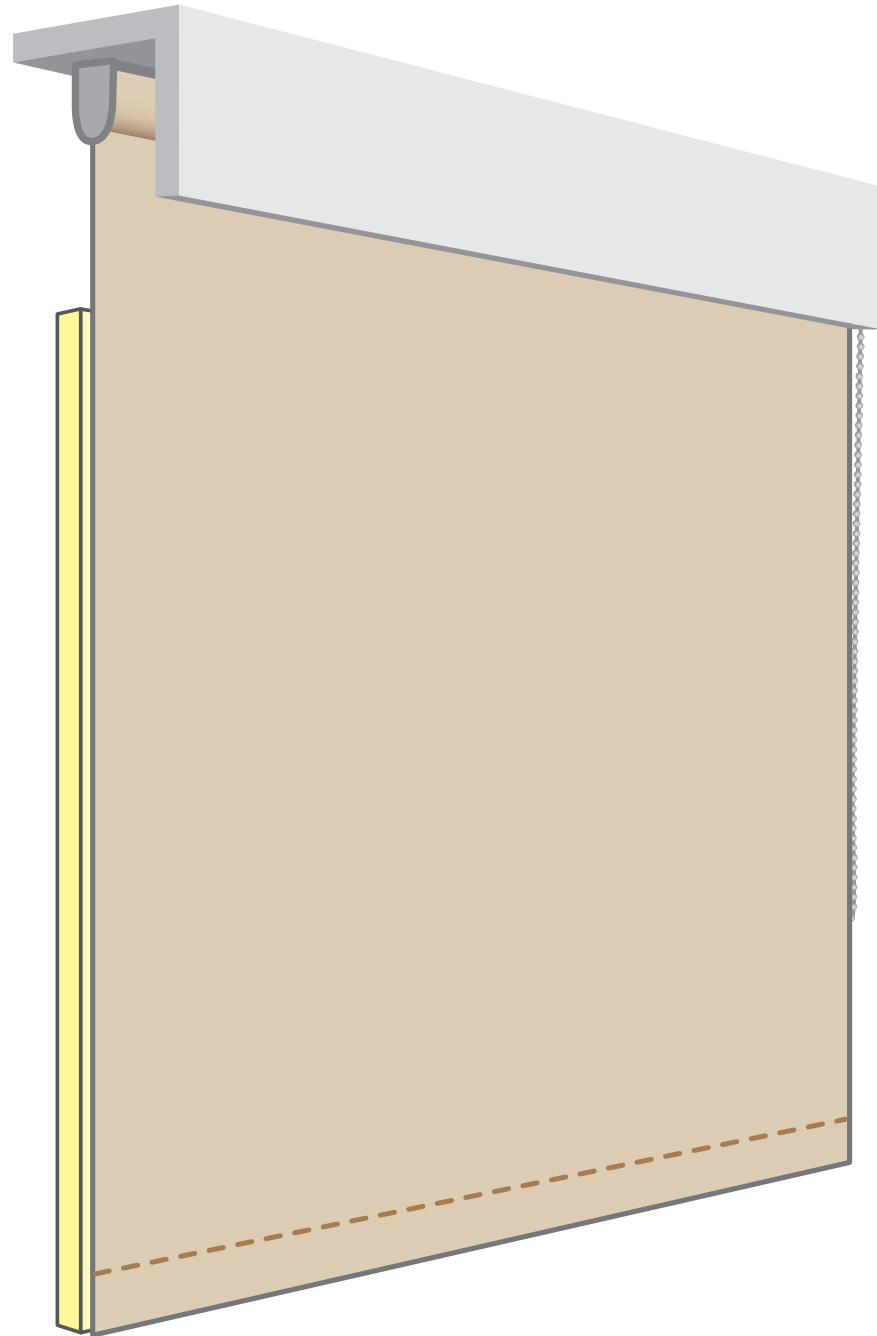


ロールスクリーン取り付け方法

## カーテンボックス付け



カーテンボックス内天井部分に取り付ける時

## 取り付けの手順

カーテンボックス付け

①

## 外箱の状態を確認する



製品が到着したら、まず外箱にダメージなどがないかご確認ください。厳重に梱包されていますので、外箱にダメージがあっても製品本体に影響することは稀です。

万が一、製品本体にダメージが確認されたときは、下記の手順でご連絡ください。

1. 外箱の状態写真を撮る（できれば開梱前の状態）
2. 本体のダメージがわかる写真を撮る
3. 1と2の写真をメールに添付して NORMAN® お客様サポート (info-nj@norman.co.jp) まで送信ください。

その他ご不明点は右記フリーダイヤルまで NORMAN® お客様サポート 0120-051-507

取り付けの手順

カーテンボックス付け

② - ① 開梱し、エアパッキンのまま製品を取り出す



② - ② 製品・付属品の数量を確認する



② - ③ ヘッドレールの緩衝材を取り出す



③ ヘッドレールの組み立て



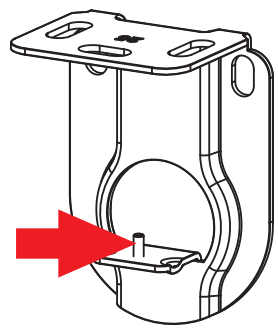
④ ヘッドレールの取り付け



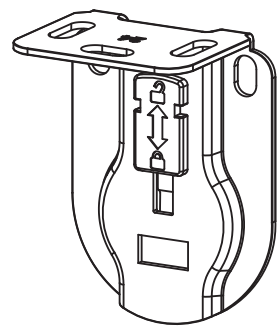
⑤ スクリーン本体の取り付け

# ヘッドレール組み立て

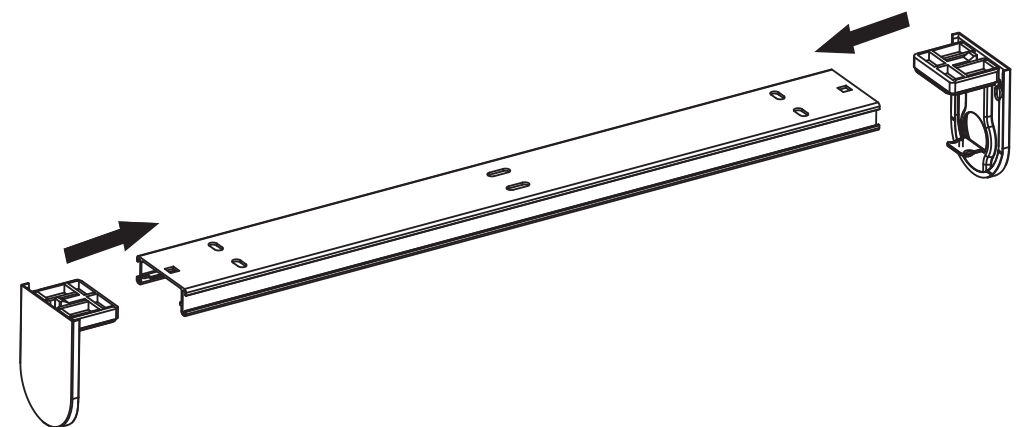
1. サイドキャップの形が左右で異なりますのでご注意ください。図を参考にサイドキャップの正しい配置を確認し、ヘッドレール両側に嵌め込みます。※1



操作側のサイドキャップ  
(突起があるもの)



非操作側のサイドキャップ  
(突起なし)

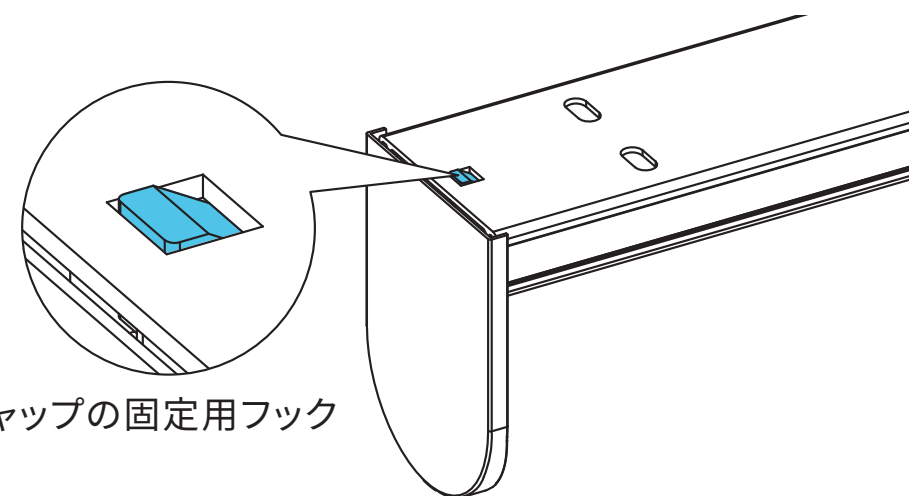


※1 操作部配置

操作メカ	操作側	生地巻き
チェーンタイプ	右	標準
チェーンタッチタイプ	右	標準
コードレスタイプ	左	標準

※コードレスタイプ、逆巻きの場合、調整ダイヤル(操作部)は右側。

2. サイドキャップを正しく嵌め込むと、カチッという音とともにヘッドレールの固定孔にフックがかかります。



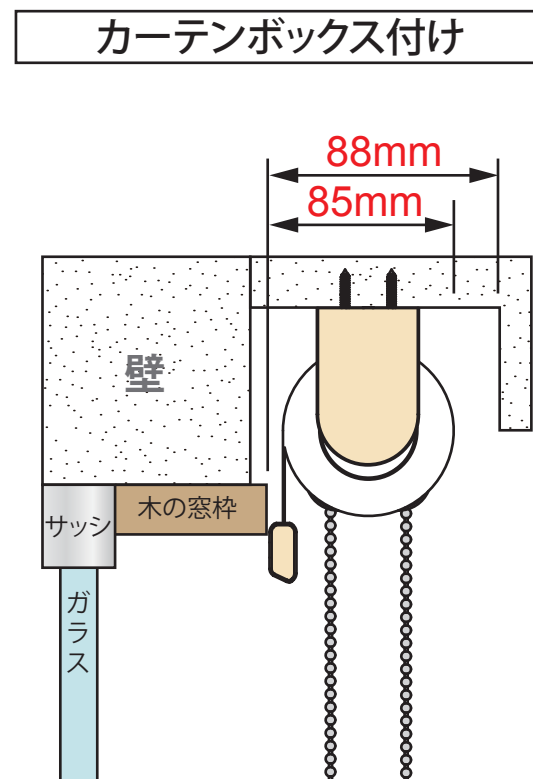
サイドキャップの固定用フック

# ヘッドレールの組み立て

カーテンボックス付け

## 3. ヘッドレールの取り付け

最初に窓枠内センター位置にある楕円形の穴にネジを仮止めしヘッドレールを支えます。次に左右距離を調整した後、左右の穴にネジを入れすべてのネジを締め製品を固定します。

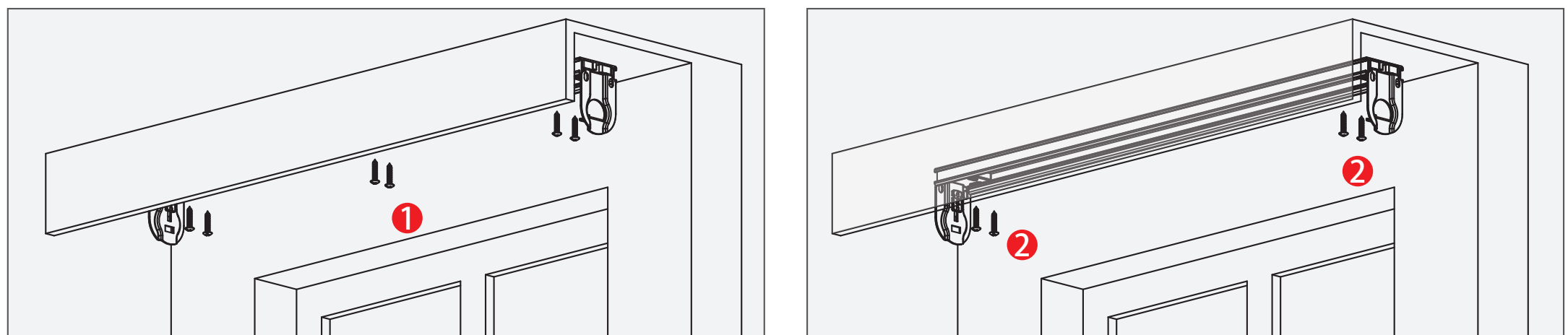


※ 図面はチェーンタイプ、オプションなし。

### 重要

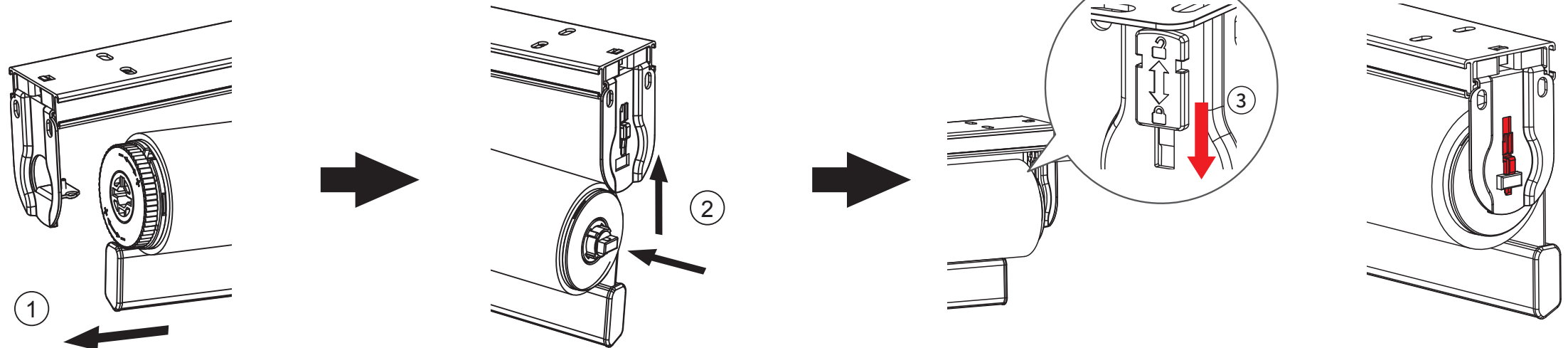
1. 窓枠内の納まりについては取付条件をご確認ください。
2. 設置場所が最低奥行き寸法の場合、上図に従って、指定寸法を確保しネジを固定してください。

カーテンボックス付け(カーテンボックス内天井部分に取り付け)



# スクリーン本体の取り付け

- スクリーン本体操作メカを操作メカ側サイドキャップに合わせます。
- スクリーン本体を、下の手順でヘッドレールに固定します。
- ロックをかけます。

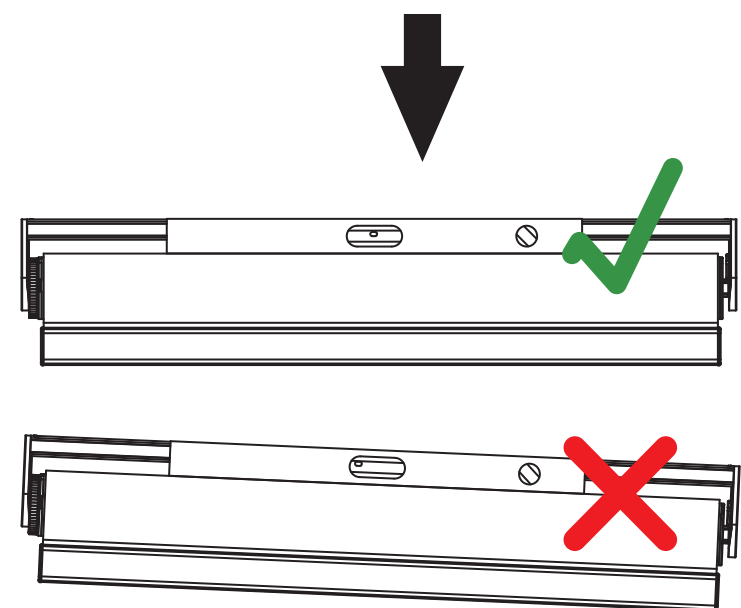
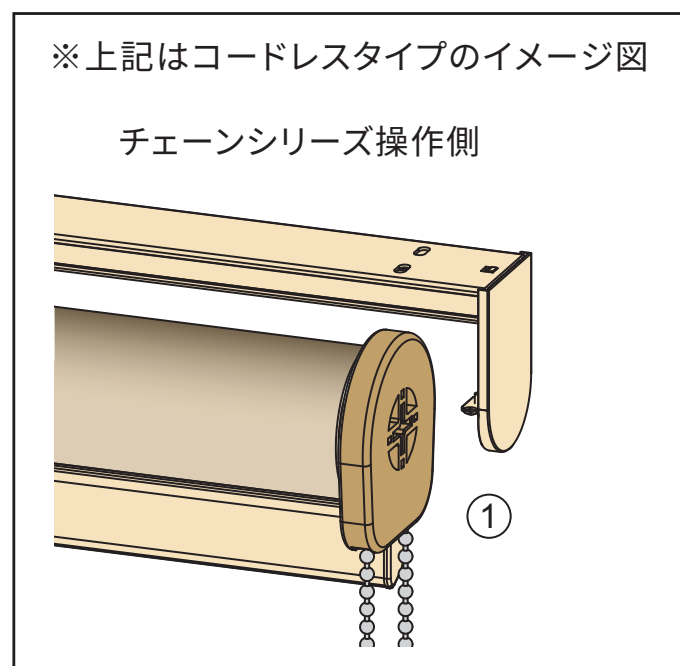


① まずスクリーン本体の操作メカ側と操作メカ側のサイドキャップを合わせます。サイドキャップの突起を巻き取りパイプに差し込み、本体を支えます。

② ①の状態を保持しつつ、他方の巻き取りパイプをサイドキャップに固定します。パイプ中心の突起を押しながらサイドキャップにはめ込んでください。「カチッ」という音がしたら、パイプがサイドキャップに仮固定された状態です。

③ 上図の通り、マイナスドライバーなどで矢印の方向にツマミを下げロック状態にします。

※ 外側からロック状態を確認できます。(J型バランスオプションのみ)

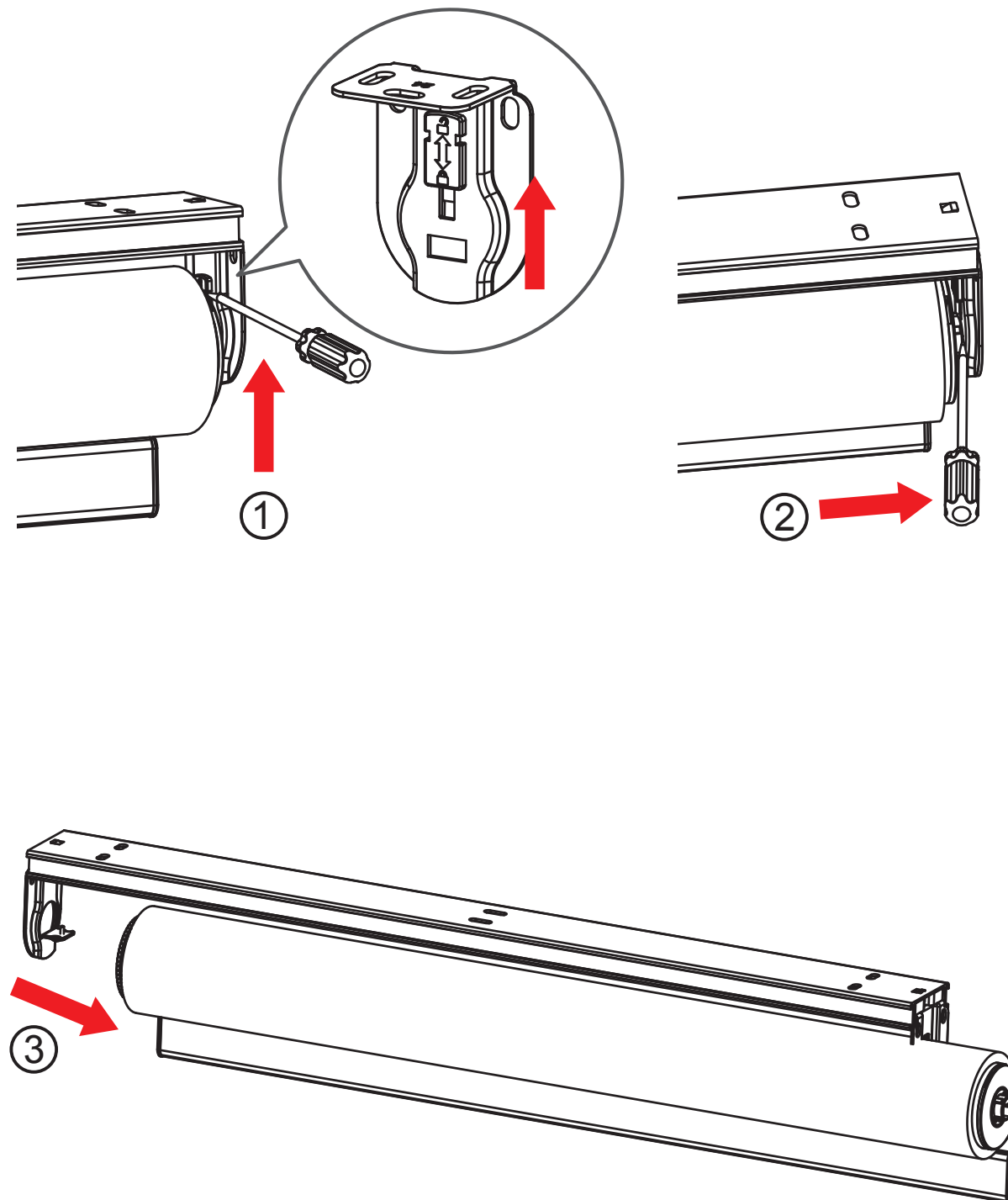


※スクリーンは必ず水平状態でご使用ください。取り付けの際は、スクリーン本体の水平状態を常に確認し、水平になるように位置を調整してください。

# スクリーン本体の取り外し

カーテンボックス付け

- マイナスドライバーなどを使い、非操作メカ側サイドキャップのロックを解除します。(下図参考)
- 必ずスクリーン本体を支えながらロック解除してください。
- ロック解除状態で、スクリーン本体を奥下に向かって斜めに動かすと、ヘッドレールから本体が外れます。





## その他取り付け

チェーンフックの取り付け(チェーンシリーズ)

### ■ クリップの取り付け

1. 任意のチェーンをクリップ開口部から挟み込みます。
2. 両手でチェーンを支えながら両親指でクリップを押してください。[図1]
3. カチッと音がするまで(クリップ最奥まで)チェーンを押し込みます。[図2]

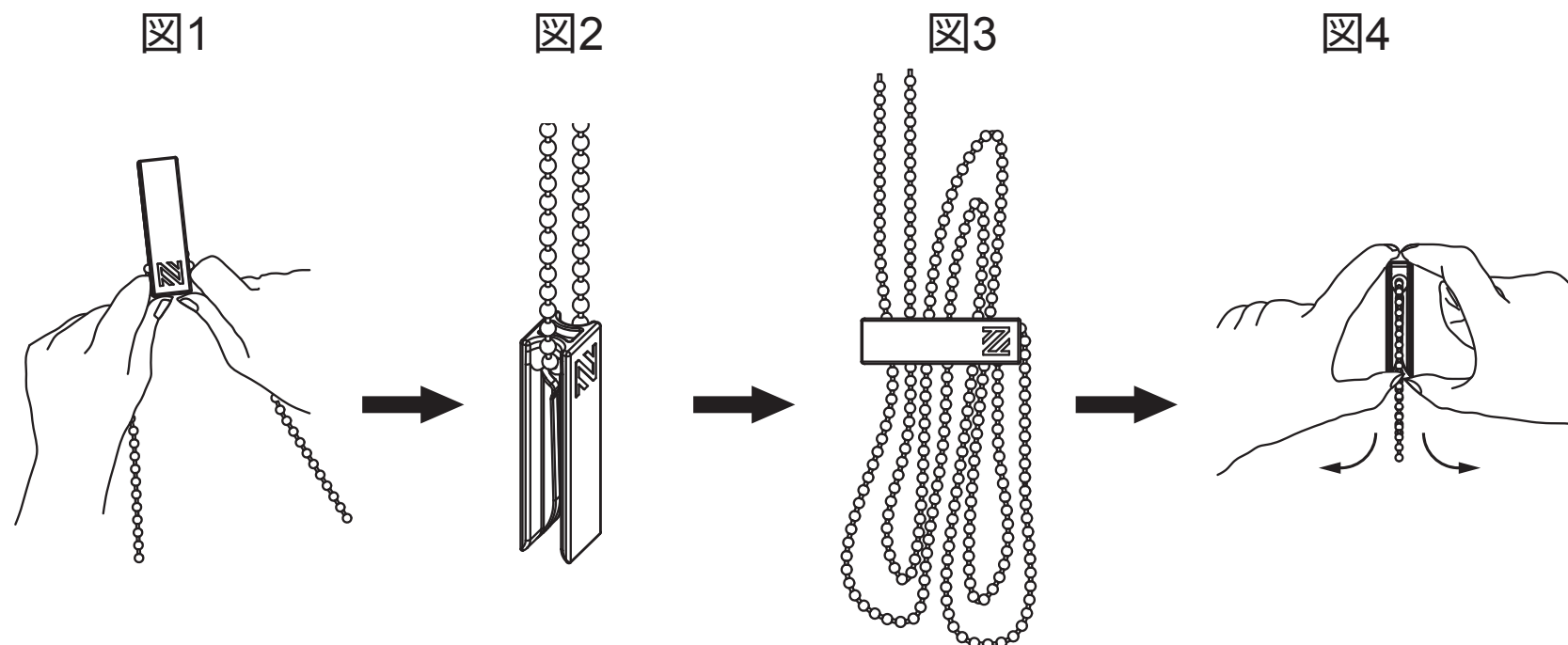
### ■ クリップの使い方

余ったチェーンをクリップに挟み込みながらお子さまの手の届かない高さ  
でまとめましょう。[図3]

### ■ クリップの取り外し

クリップ挟み口を下に向け、両手でゆっくり開きます。[図4]

※ 力をかけすぎると破損する恐れがあります。ご注意ください



警告



お子様をチェーンで遊ばせないでください。  
チェーンが首や体に巻き付くなどして事故を招く恐れがありますのでご注意ください。  
操作をしない時は、お子様の手が届かない位置でコードを束ねて、チェーンをクリップに固定してください。



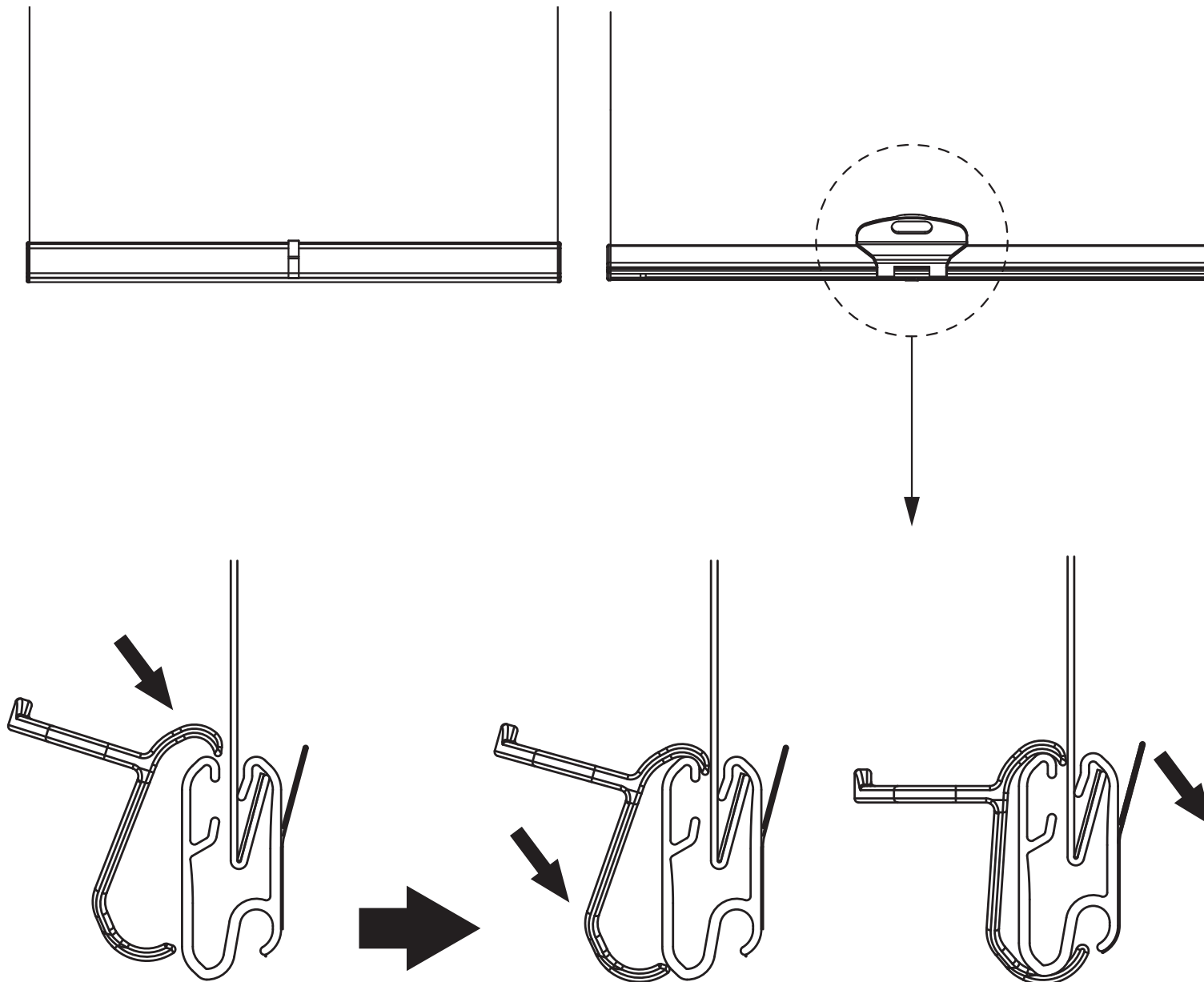
## その他取り付け

チェーンシリーズ

グリップの取り付け (コードレスタイプ)

- ボトムレールの裏面にグリップ設置位置を示すシールが貼付されています。

グリップ下部中央をシールに合わせ、上から下に向かってボトムレールにグリップを固定してください。設置後はシールを剥がしてください。



## その他取り付け

コードレスシリーズ

### グリップの取り外し

- 図のようにマイナスドライバーでグリップ下部から取り外します。

