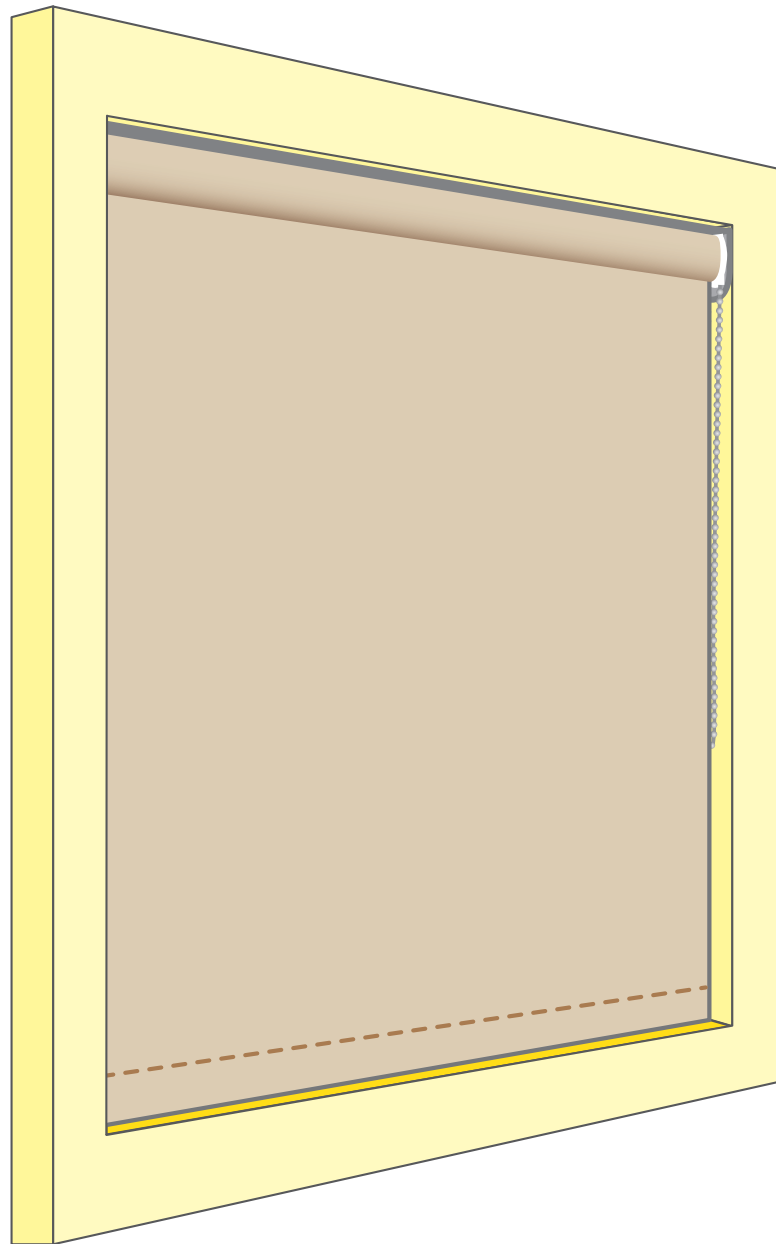


ロールスクリーン 設置条件

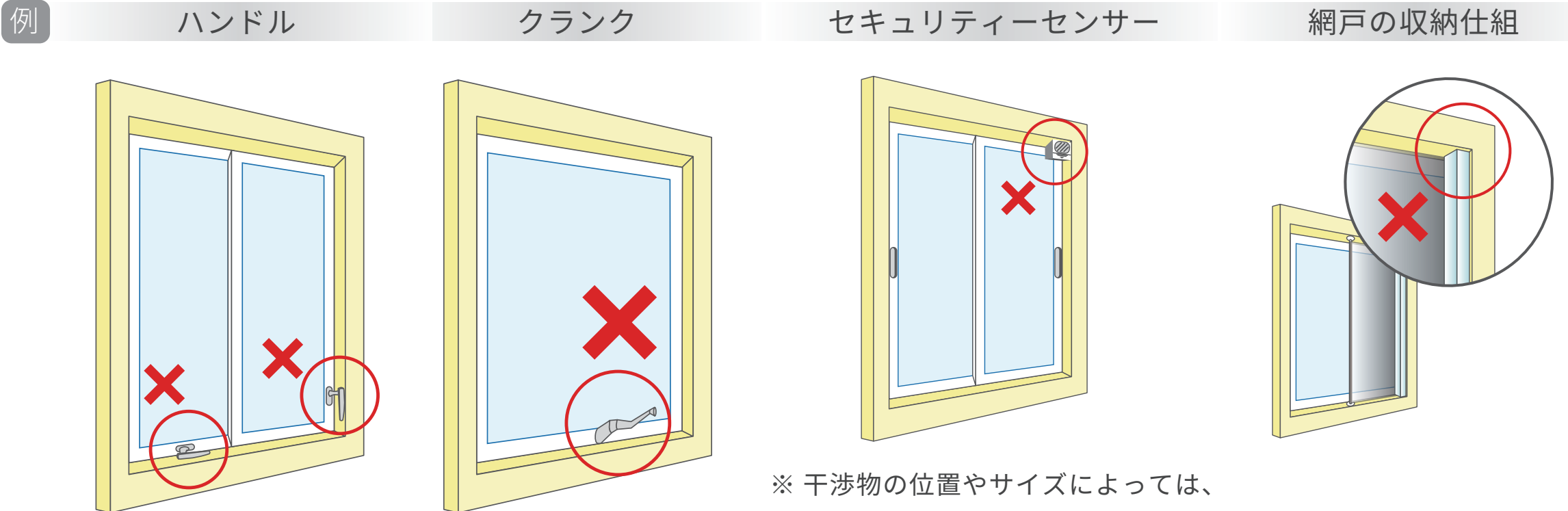
窓枠天井付け（鴨居付け）



窓枠内に取り付ける時

窓枠天井付け(鴨居付け)

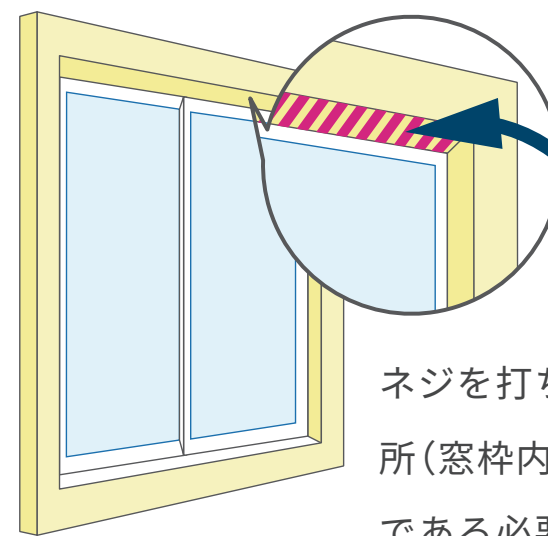
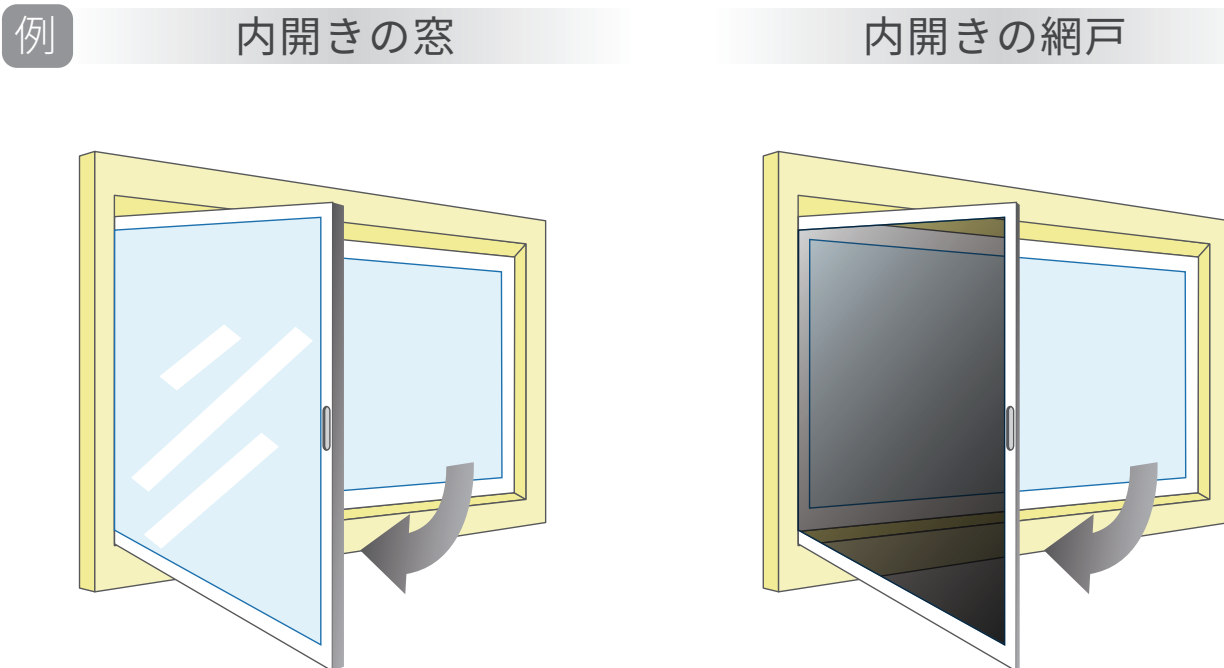
条件 1 障害物など干渉する恐れがあるものがないこと。



※ 干渉物の位置やサイズによっては、
浅天井付けにすることによって干渉を回避できることがあります。

条件 2 内側に開く窓や網戸がないこと。

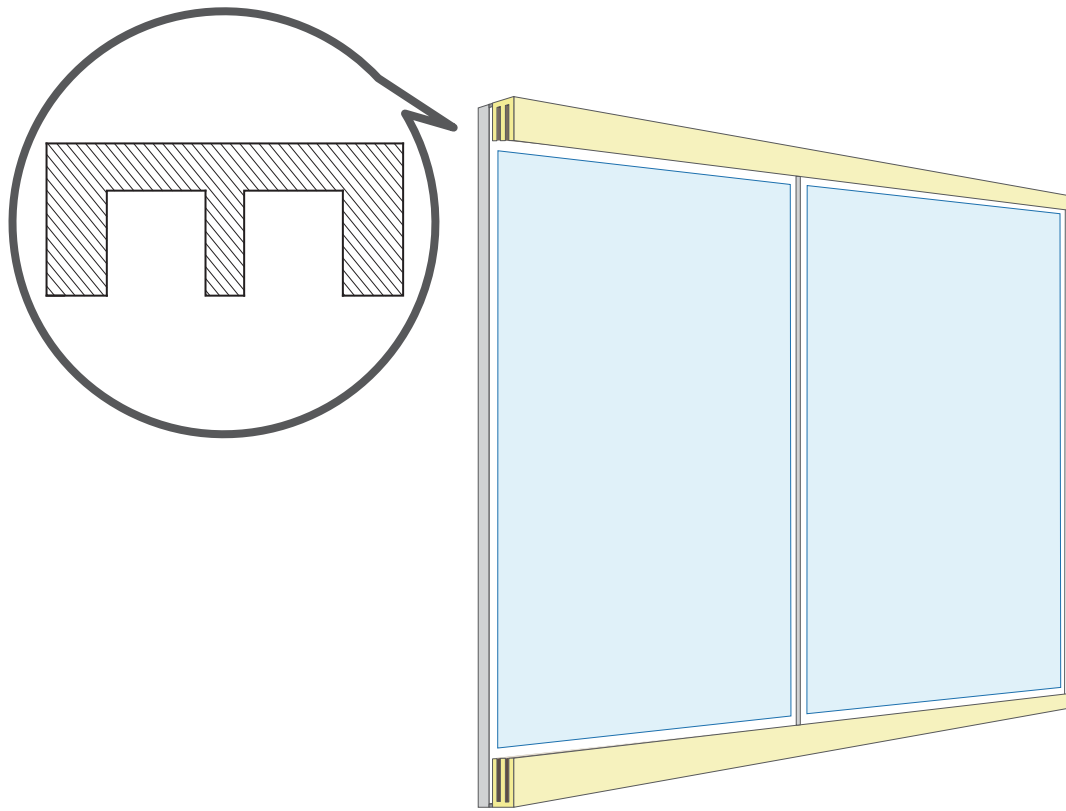
条件 3 下地が木材であること。



ネジを打ち込むため、取り付け箇所(窓枠内側の下地)の材質が木材である必要があります。(金属では打ち込めず、石膏ボードでは十分な強度がありません)。

条件 1、2 に示した例は参考です。上例に限らず、取り付けや製品動作へ干渉する物等には十分ご注意ください。

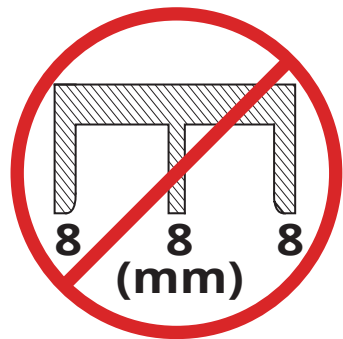
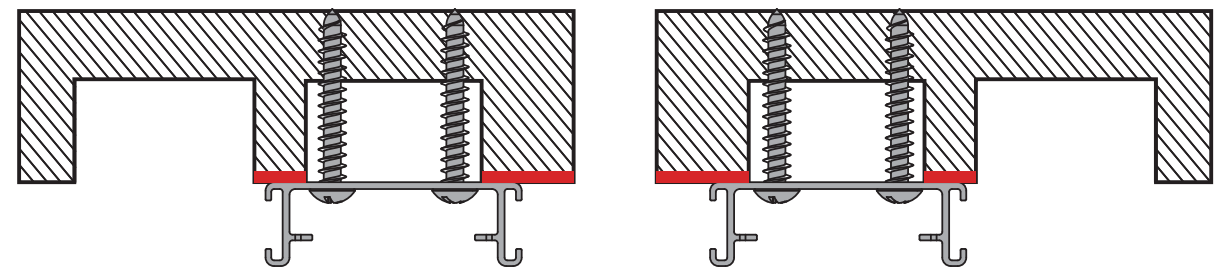
鴨居付け



和室によく見られる障子枠の鴨居への取り付けは可能でしょうか？

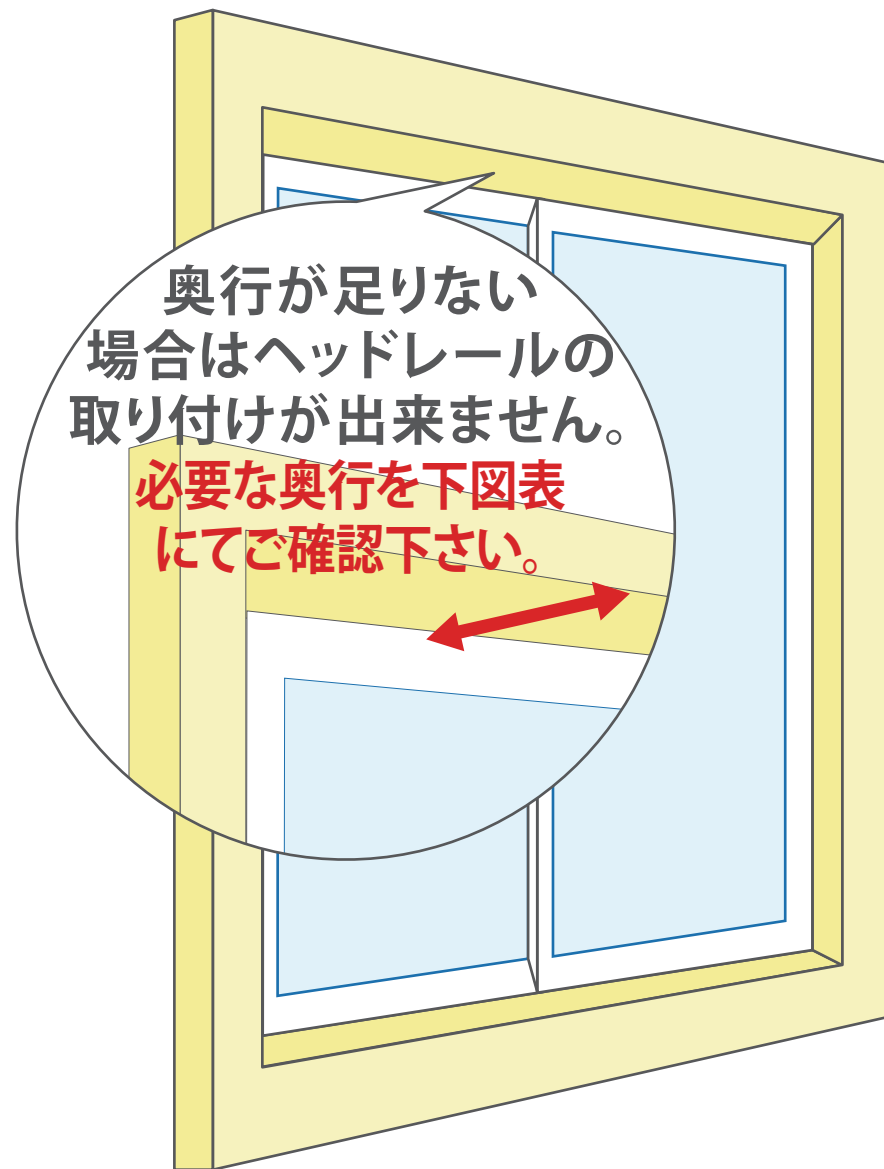
- 原則として、取り付けに問題ございません。鴨居の寸法を確認し、ヘッドレール2点の平面に支えられることをご確認ください。なお、ヘッドレールの前側と鴨居の前側が揃わないことがあります。あらかじめご了承ください。
- 鴨居付けの際に、下地の厚みが薄ければ、ネジが鴨居を貫通する可能性があります。

取り付けの断面図 (おすすめの取り付け方法)

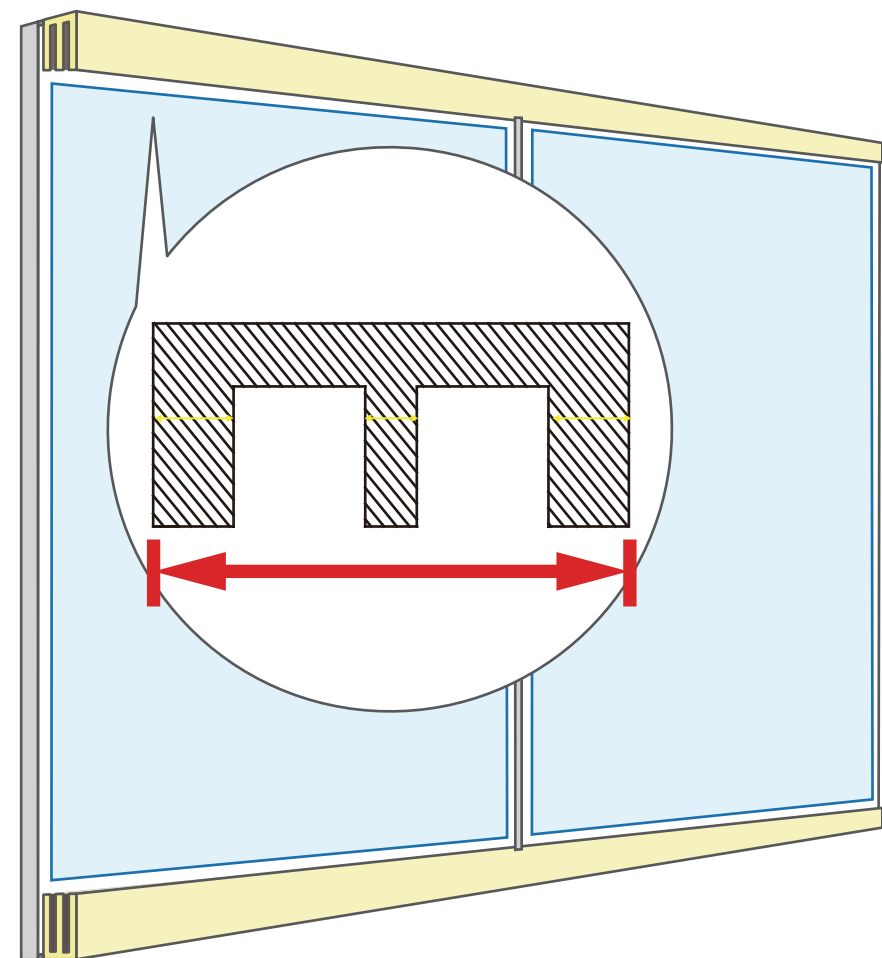


薄型鴨居の場合、左図の木の幅が8mm以下の箇所への取り付けはおすすめできません。

窓枠天井付け



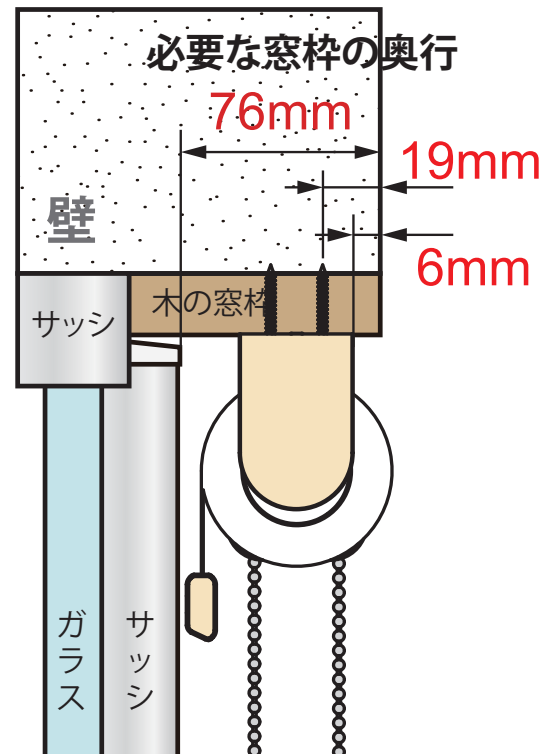
鴨居付け



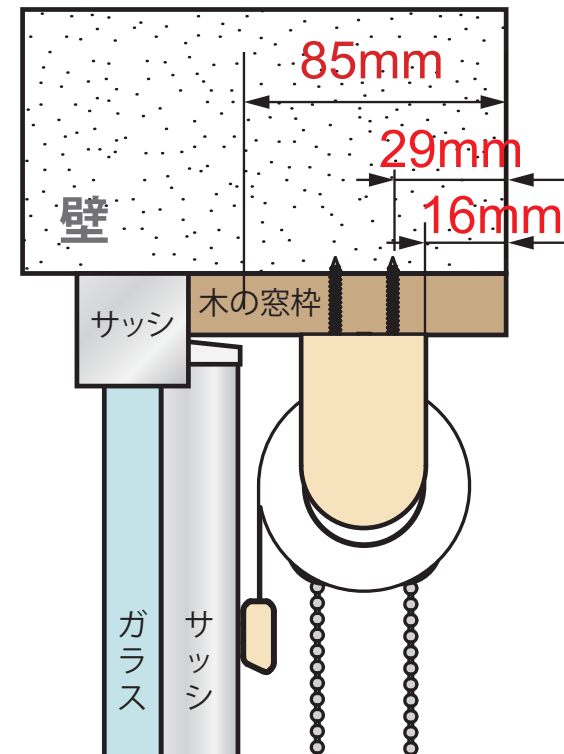
設置に必要な寸法条件

窓枠天井付け（鴨居付け）

基本奥行き



窓枠内に完全収まる奥行き



※参考図はチェーンタイプ、オプションなしのもの。

重要

- ・窓枠天井付けの場合、窓枠前面からネジ穴まで 19mm 以上の間隔が必要です。ヘッドレール前面を窓枠前面から 6mm 以上奥に設置してください。
- ・必要な奥行きは 76mm ですが、スクリーンが窓枠から突出することがございます。
- ・製品全てを窓枠内に納めるには？

必要寸法奥行 85mm 以上、ヘッドレール前面を窓枠前面から 16mm 奥に設置すること。

条件例：最大製作サイズ、最厚生地、巻き代最大のときの条件。

その他条件については下表ご確認ください。

設置に必要な寸法条件

取り付けタイプ	取り付け金具設置面条件	遮光サイドフレーム ・遮光ボードなし	遮光サイドフレーム ・遮光ボード付き
窓枠天井付け (鴨居付け)	最低奥行き	76mm	81mm
	完全窓枠内に収める	85mm ※	90mm ※

※ヘッドレール前面を窓枠前面から16mm奥に設置します。