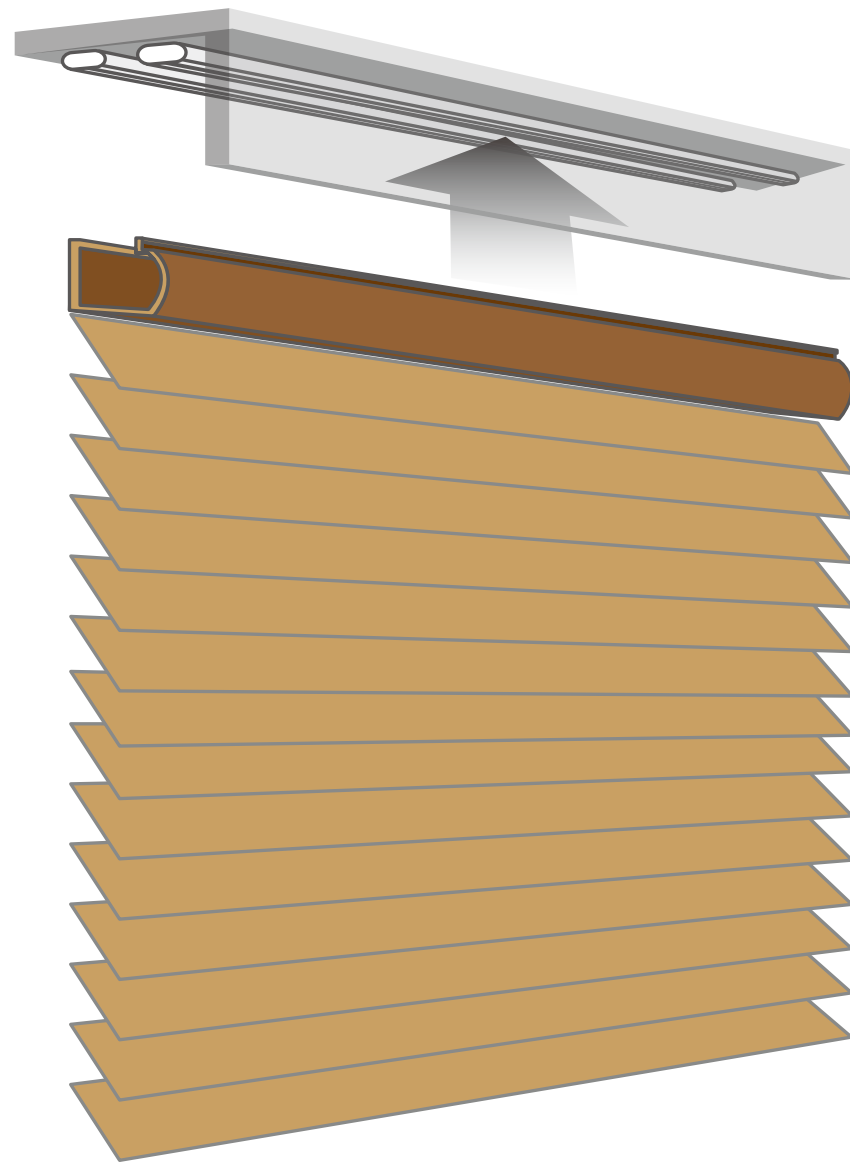


桐ウッドブラインド 取り付け方法
カーテンレール付け



カーテンレールに取り付ける時
(窓枠天井のカーテンレール、カーテンボックス内カーテンレール)

取り付けの手順

カーテンレール付け

①

外箱の状態を確認する



製品が到着したら、まず外箱にダメージなどがないかご確認ください。厳重に梱包されていますので、外箱にダメージがあっても製品本体に影響することは稀です。

万が一、製品本体にダメージが確認されたときは、下記の手順でご連絡ください。

1. 外箱の状態写真を撮る(できれば開梱前の状態)
2. 本体のダメージがわかる写真を撮る
3. 1と2の写真をメールに添付して NORMAN® お客様サポート (info-nj@norman.co.jp) まで送信ください。

その他ご不明点は右記フリーダイヤルまで NORMAN® お客様サポート 0120-051-507

取り付けの手順

カーテンレール付け

- ② - ① 開梱し、エアパッキンのまま製品を取り出す



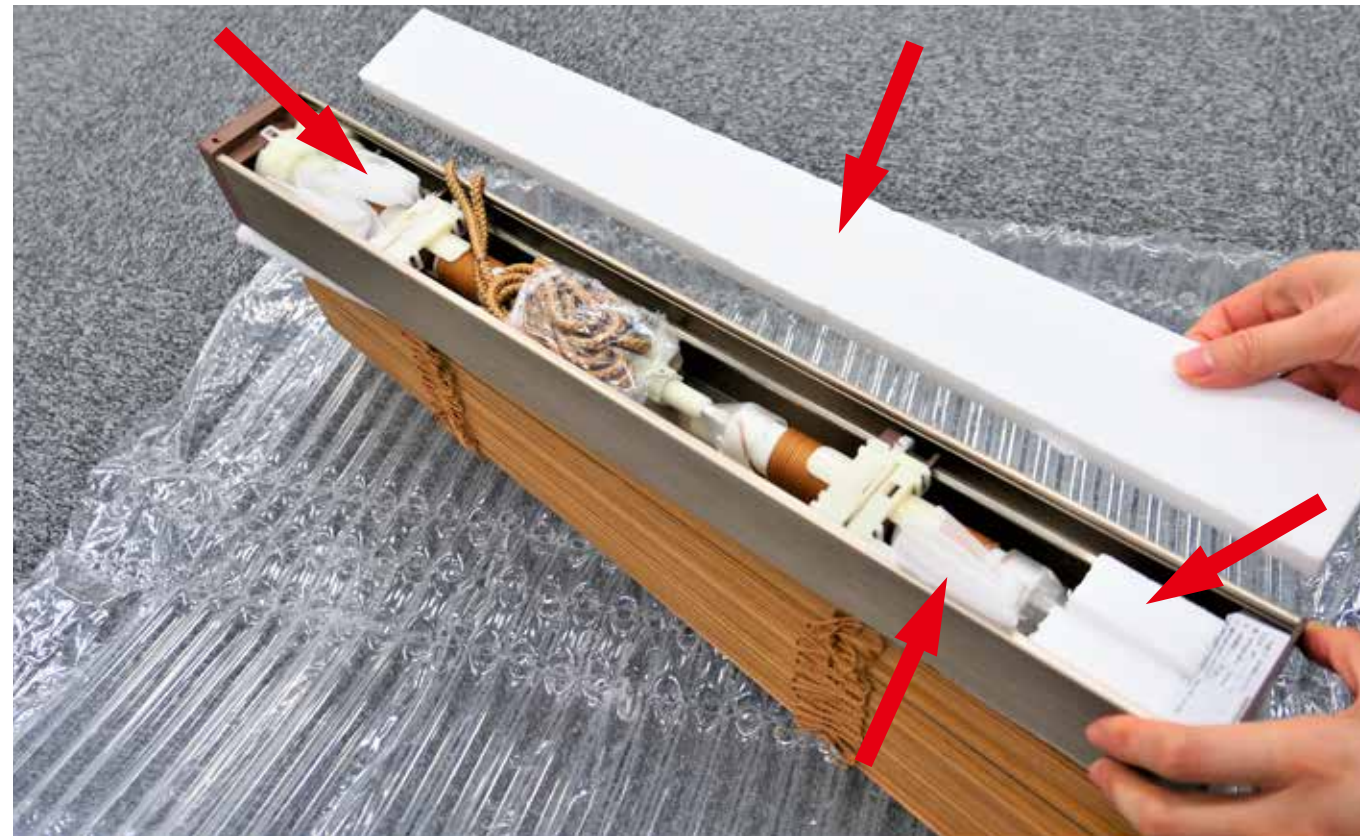
- ② - ② 製品・付属品の数量を確認する



取り付けの手順

窓枠天井付け（鴨居付け）

② - ③ ヘッドレールの緩衝材を取り出す



③ ブラケットを取り付ける
→ P5 をご参照ください

④ 本体を取り付ける
→ P7 をご参照ください

取り付けの手順

カーテンレール付け

⑤

ブラインドを開き、スラット間の緩衝材を取り外す



⑥

ブラインドの昇降、動作を確認する

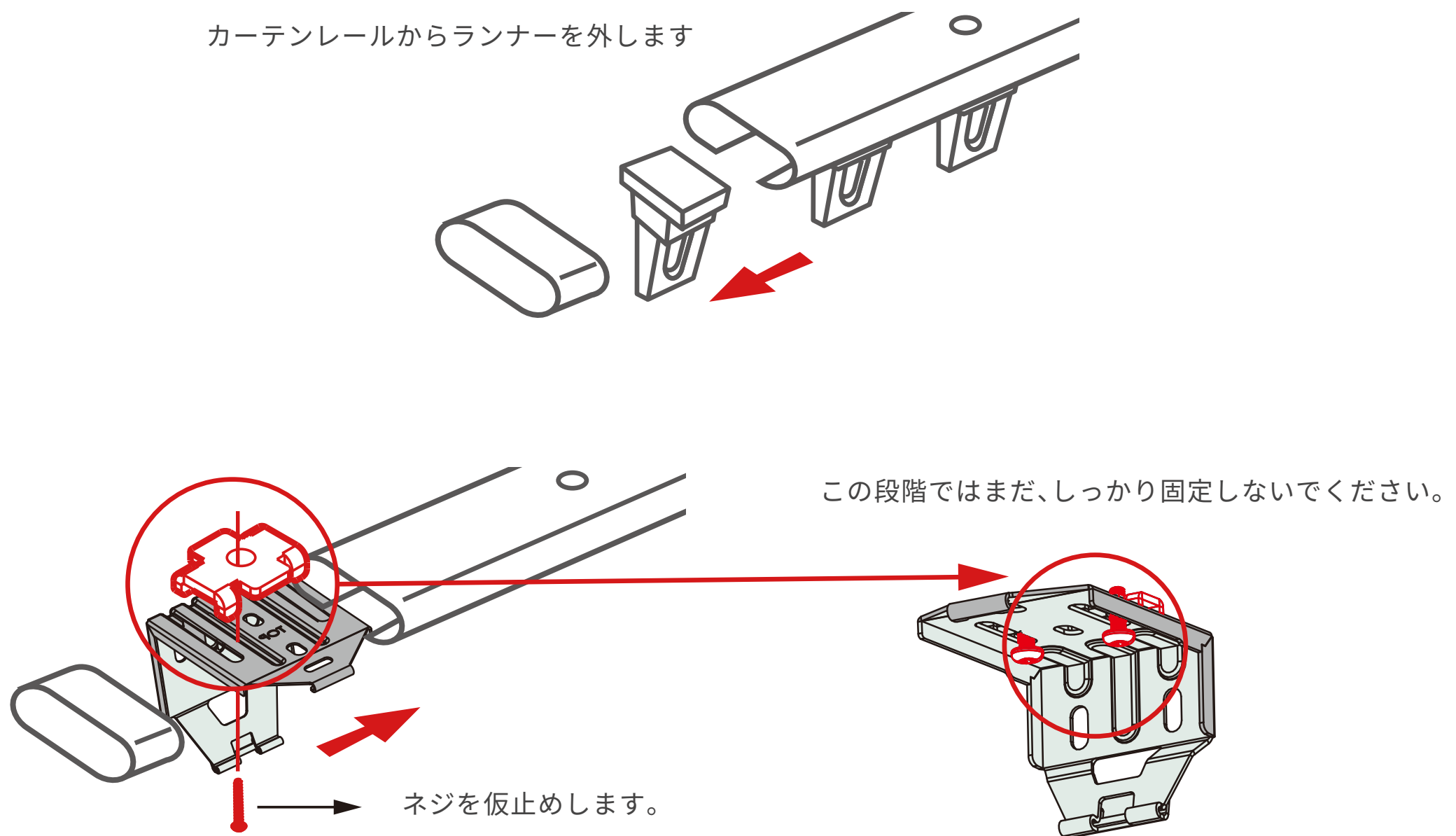
ブラケットの取り付け

カーテンレール付け

- 最初に両端のブラケット取り付け位置を決めます。

ヘッドレールの両端部から約 80 ~ 100mm 内側に位置を決め、各ブラケットが左右平行 (水平) になるよう仮止め中のボルトをしっかりと固定してください。

- ブラケットを 3 個以上使用する場合は、中間のブラケットの間隔が均等になるようにしてください。



ブラケットと H 型金具を合わせ、ネジで仮止めします。(この時点では仮止めにしてください。)

H 型金具とブラケットを一緒にカーテンレールの端からスライドさせます。

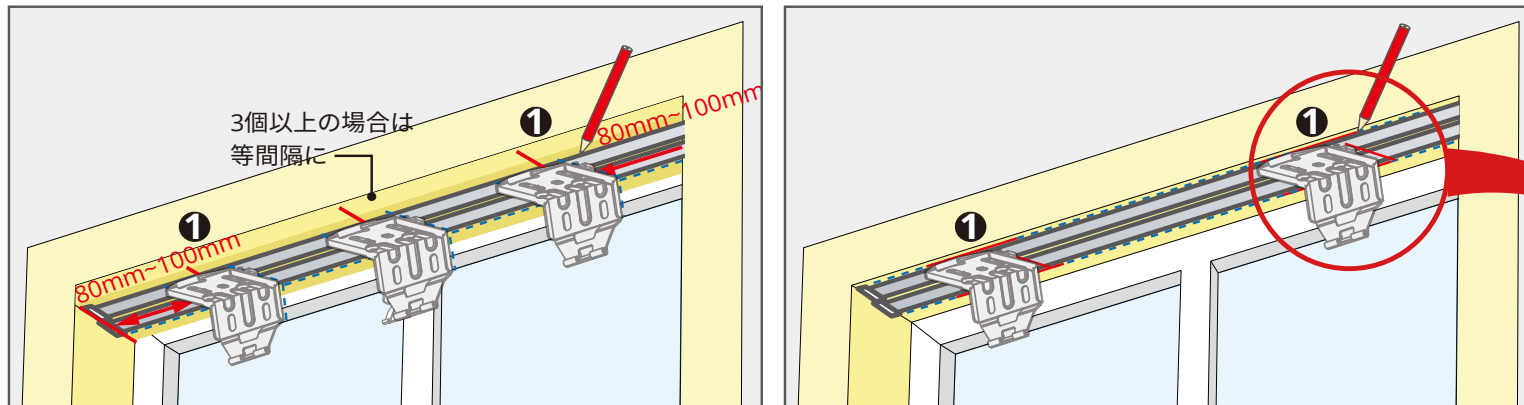
ブラケットの取り付け

カーテンレール付け

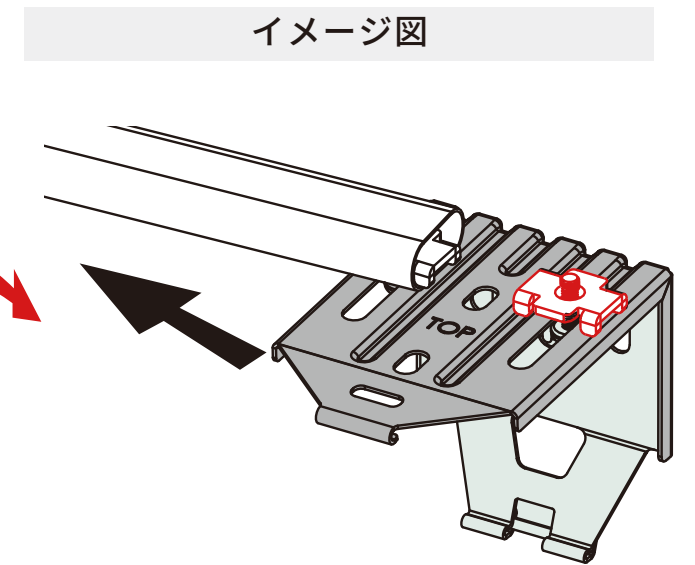
H型金具とブラケットを一緒にカーテンレールの端からスライドさせます。

ブラケット位置が決まったら、仮止めしていたネジを締め固定します。

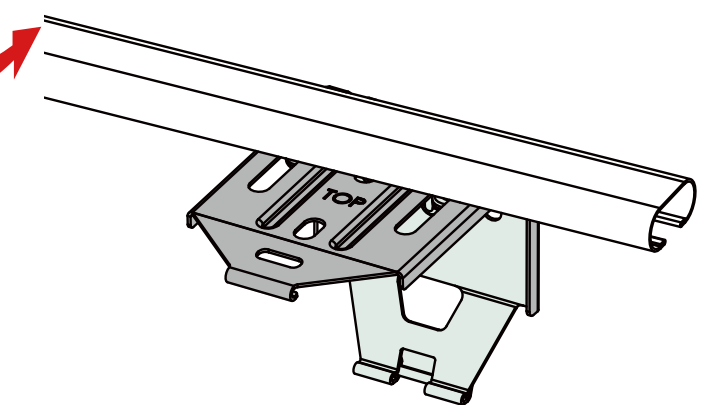
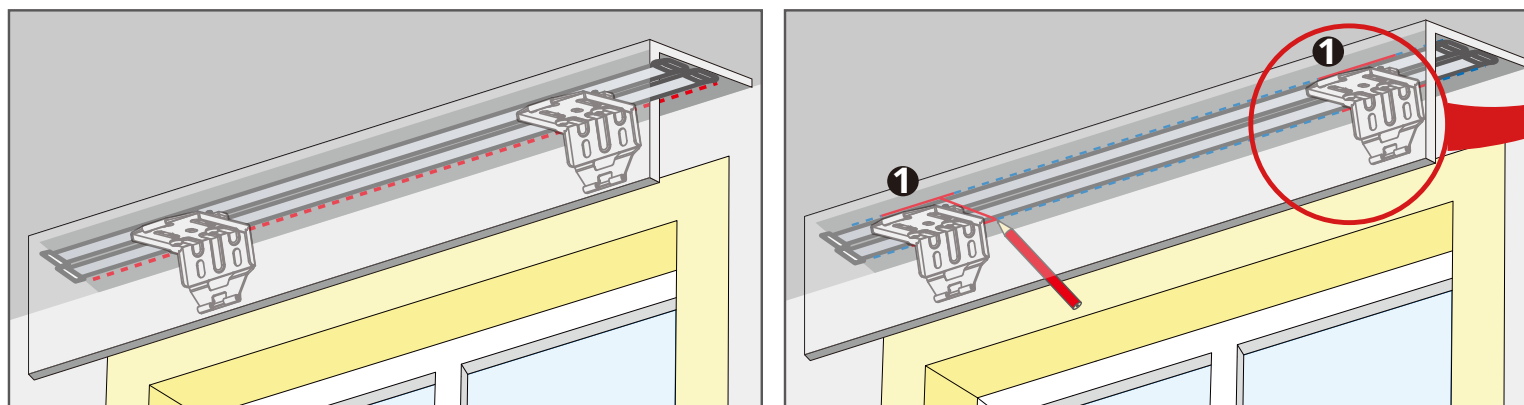
窓枠天井付け(窓枠の内側に取り付け)



イメージ図



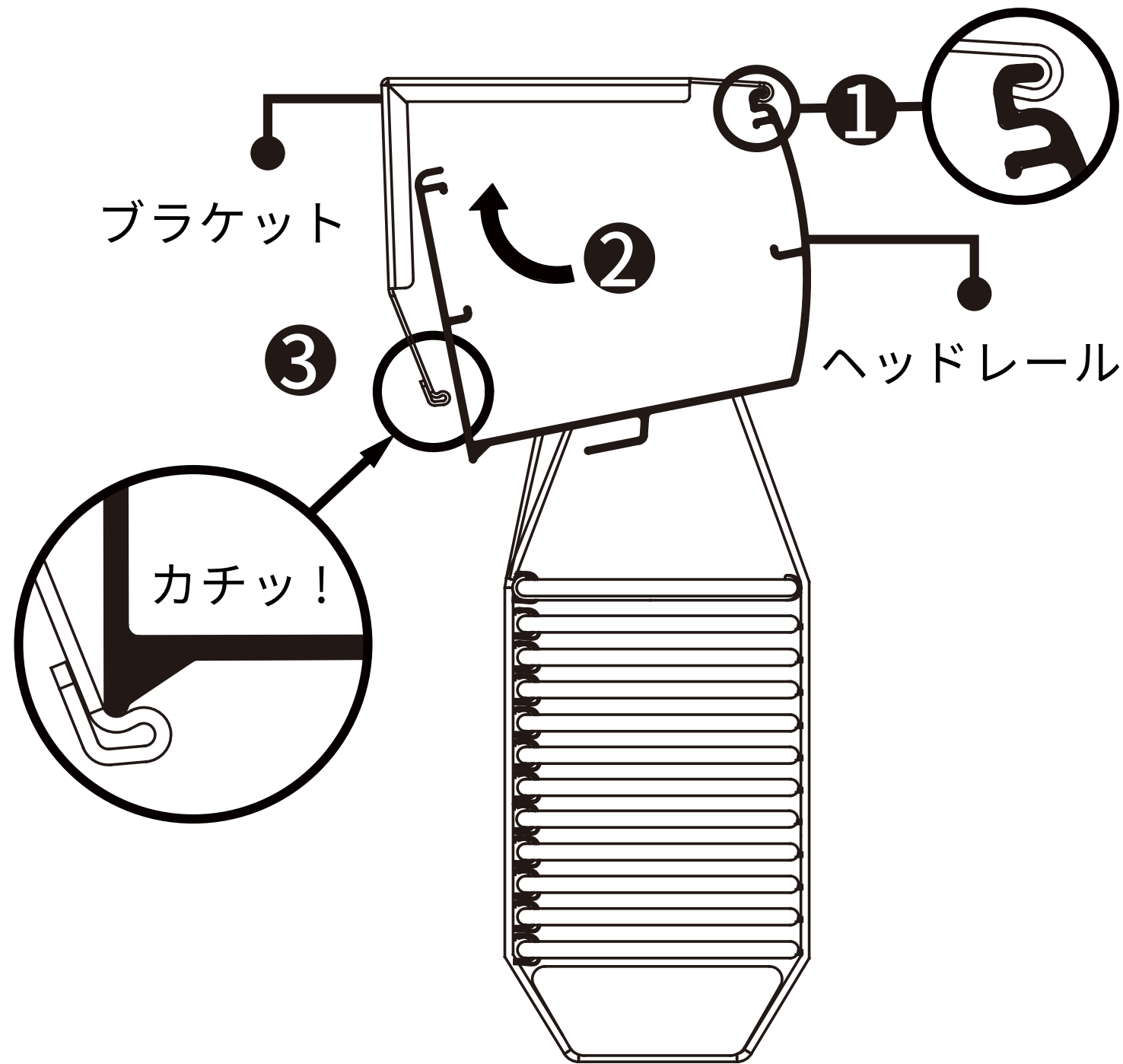
カーテンボックス付け(カーテンボックスの中に取り付け)



ブラインド本体を取り付け

カーテンレール付け

ヘッドレールをブラケット手前のツメに引っ掛けて、ヘッドレールを矢印の方向に「カチッ」と音がするまで押し込んで固定してください。



ご注意ください

製品本体を取り付けるときは、本体がブラケットにしっかり固定されていることを必ず確認してください。

取り付けが不完全ですと製品が落下して、ケガや物が破損する原因となる恐れがあります。

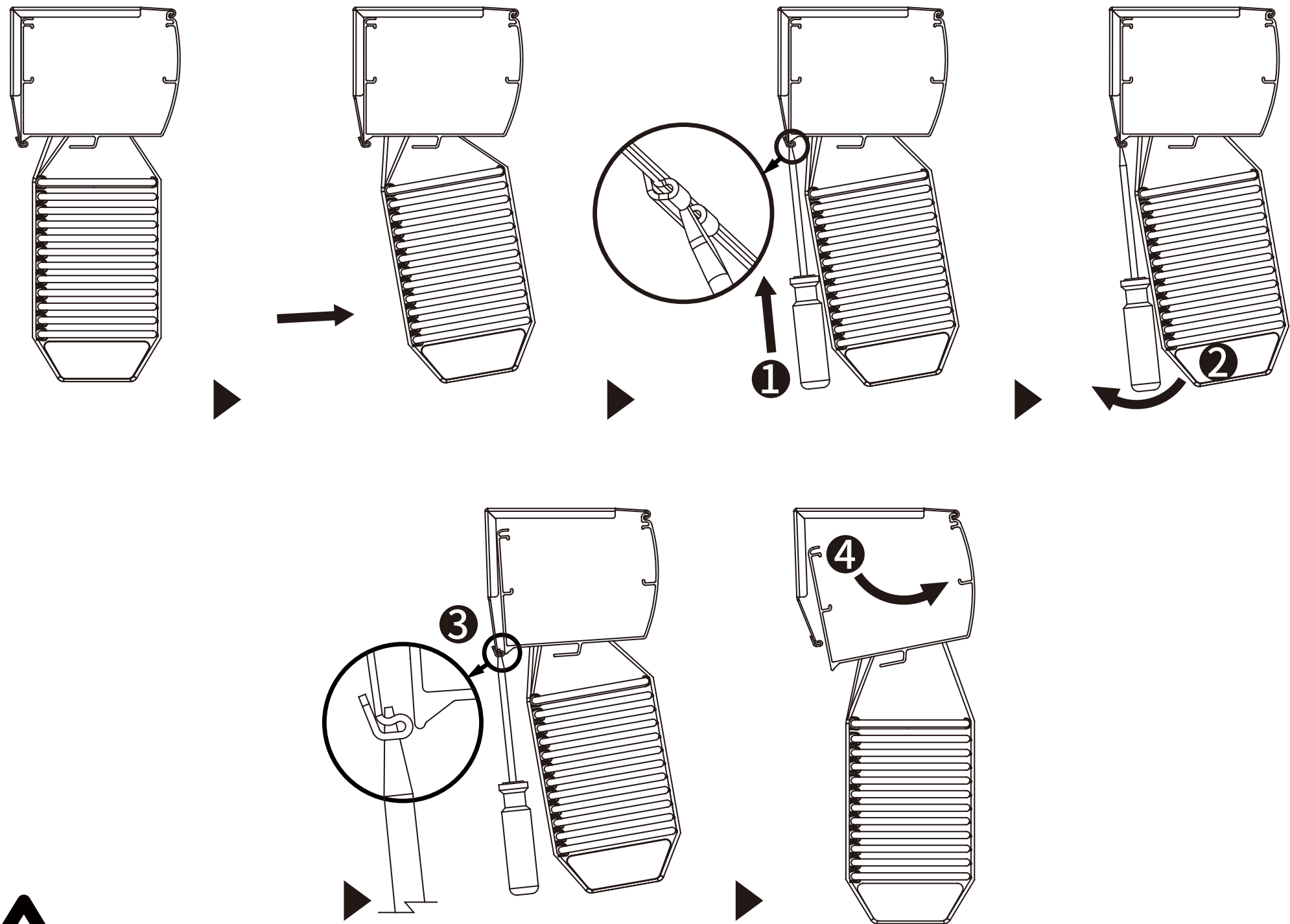
商品の幅が短い場合、取り付け時にヘッドレールがしなり難い状況もございます。その場合は強めに押し込んでください。

ハンマー等で叩くとブラケットが変形し、取り付けが困難になる場合がございます。

ブラインド本体の取り外し方

マイナスドライバーをブラケットの後方隙間へ差し込み、図 ①～③の手順でヘッドレールの後方に掛かっているツメを外します。

ヘッドレールを ④ の方向へ外し、ブラインドをブラケットから取り出します。



ご注意ください

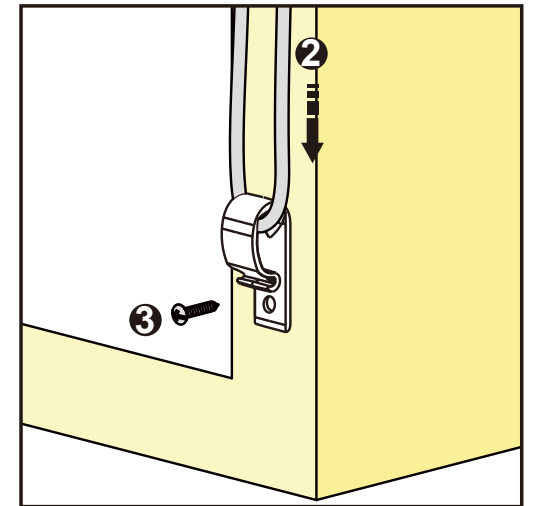
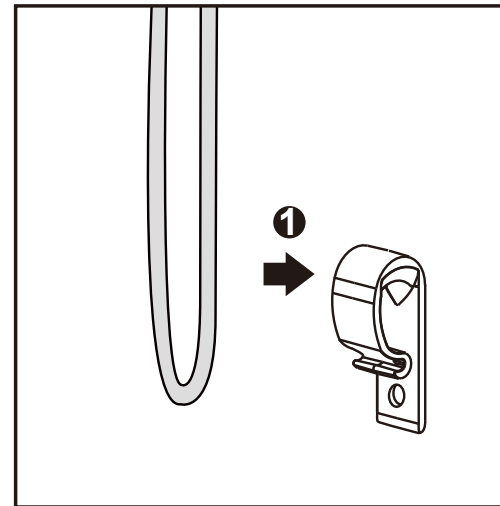
ブラケットからブラインド本体を取り外す際は、必ず本体を手で支えながら作業してください。

コードフックの取り付け

カーテンレール付け

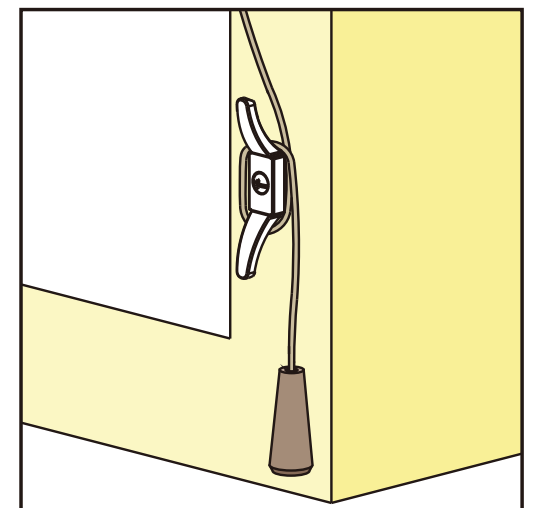
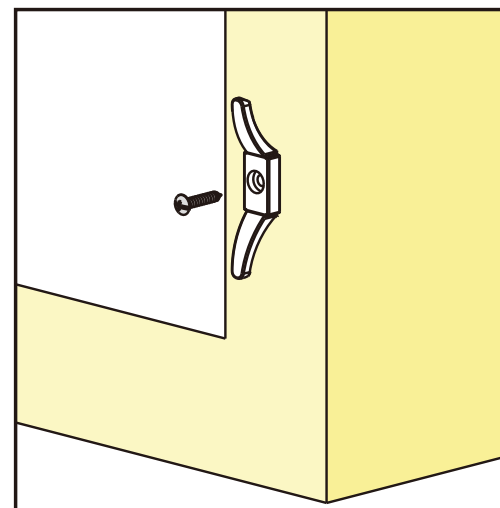
ループコードタイプ、ループコードタッチ

- コードフックの隙間からループコードを通します。
- ループコードが降りきっている状態でコードフックを固定します。
- 取り付けには付属のコードフックネジを使用してください。
※ コードフックネジは木部用です。



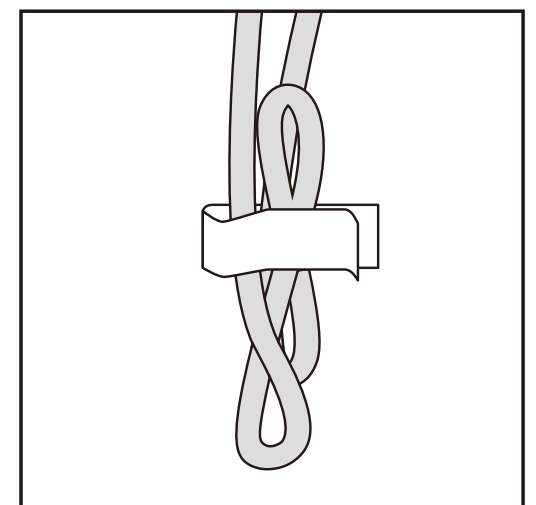
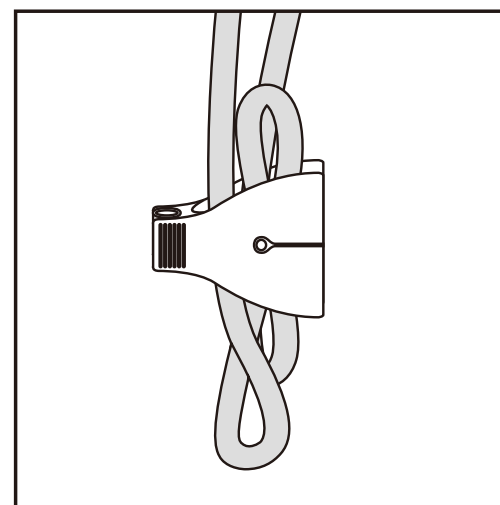
コードタイプ

- コードフックの取り付け位置を決めます。
(ブラインドの操作に支障がない場合は、窓枠の内側でも外側でもコードフックの取り付けができます。なお、コードフックは必ずお子様の手の届かない位置に取り付けてください。)
- 取り付けには付属のコードフックネジを使用してください。
※ コードフックネジは木部用です。



その他の取り付け方法

コードフックを取り付けるスペースがない場合、または取り付ける下地が木材ではない場合は、図のようにクリップのようなものでコードを固定することをお勧めします。



注意! WARNING!



コードはお子様の手の届かないようにしてください。



ご注意ください

お子様をコード等で遊ばせないでください。

コード等が首や体に巻き付くなどして事故を招く恐れがありますのでご注意ください。

操作をしない時は、お子様の手が届かない位置でコードを束ねて、コードをフックに固定してください。