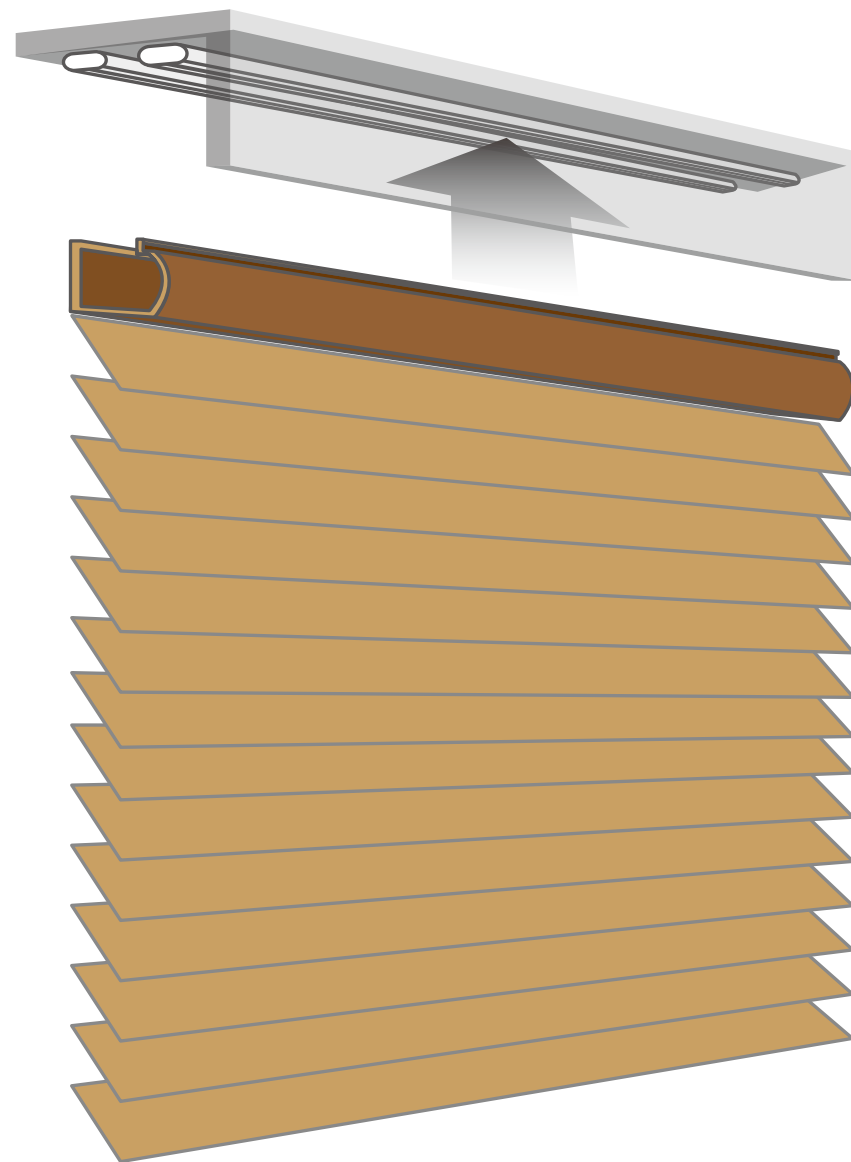


桐ウッドブラインド 設置条件  
カーテンレール付け



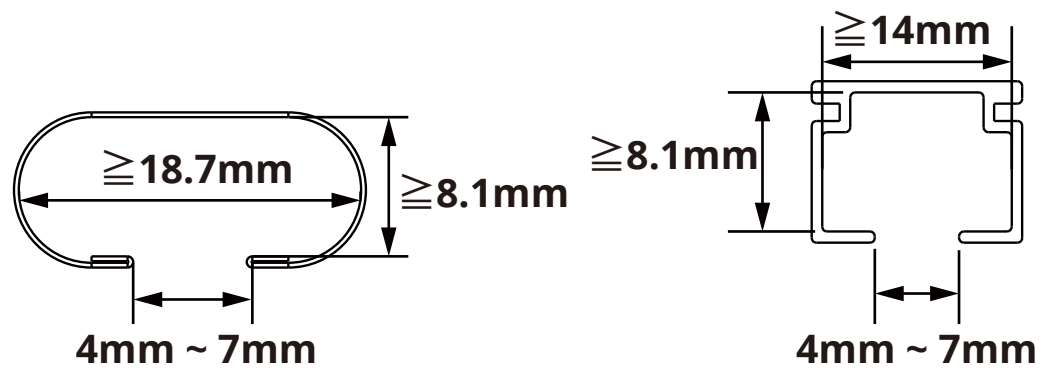
カーテンレールに取り付ける時  
(窓枠天井のカーテンレール、カーテンボックス内カーテンレール)

# カーテンレール付け

## 条件 ① 操作メカの条件

ループコードタイプ、ループコードタッチのみ対応。

## 条件 ② 設置カーテンレールの条件

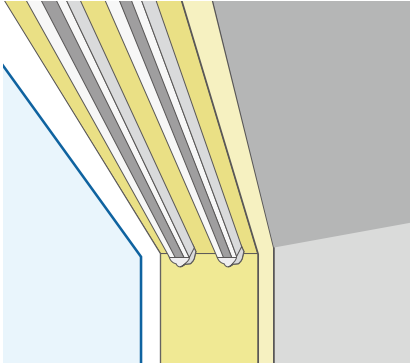
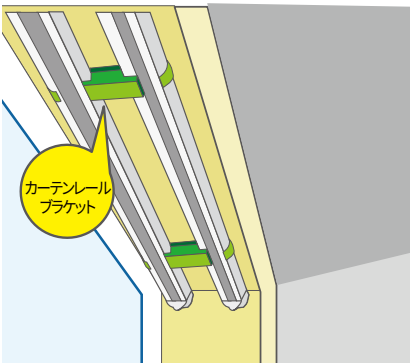
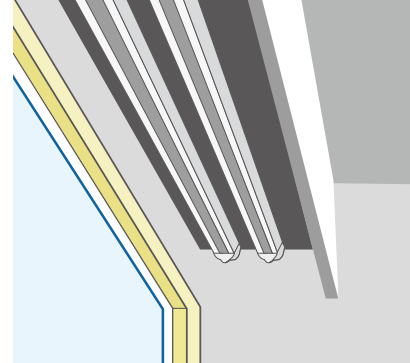
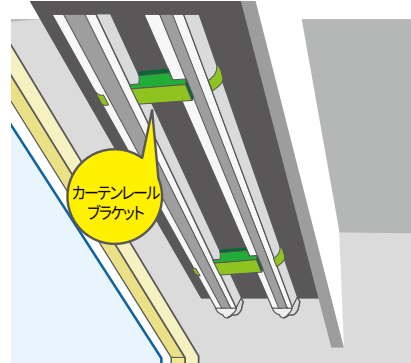


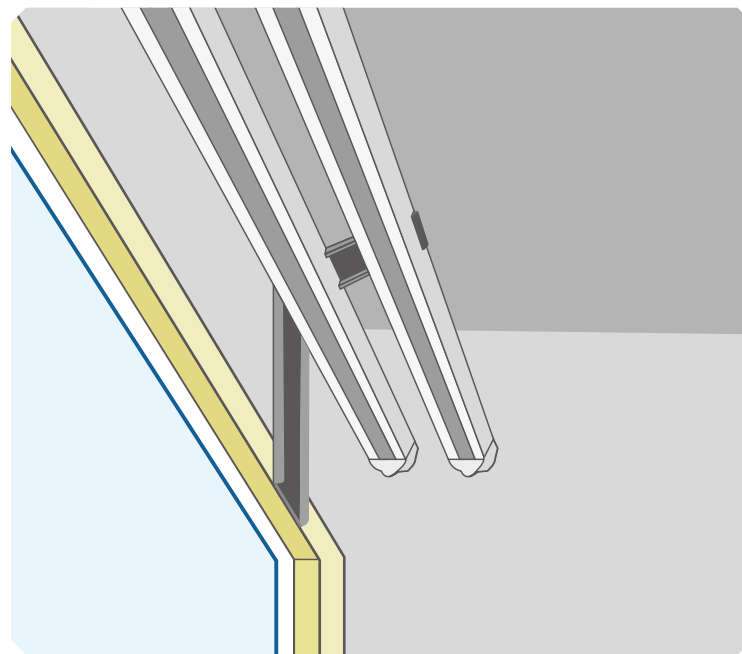
C型または角型の金属性カーテンレールのみ

設置可能です。カーテンレール制限寸法は上図参照。

# カーテンレール付け

**条件 ③** 取付タイプの条件

| 窓枠天井付け  |  | カーテンボックス付け  |   |
|---|--|---|---|
| カーテンレールブラケット無し仕様  | カーテンレールブラケット付き仕様   | カーテンレールブラケット無し仕様  | カーテンレールブラケット付き仕様  |
|  |  |  |  |

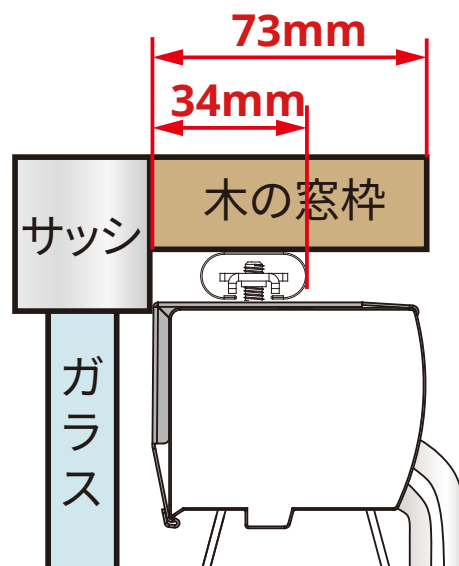


< 注意 > 上図のような外付け式のカーテンレールではブラインド操作の負荷に耐えられず、事故のおそれがありますので絶対に使用しないでください。

# カーテンレール付け

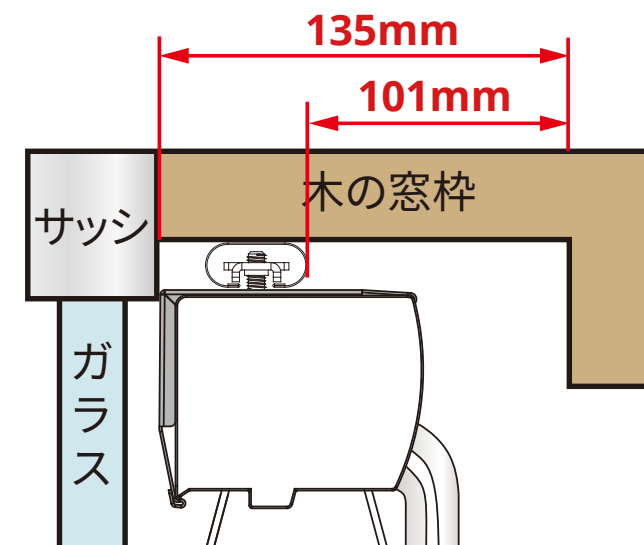
条件 4 設置箇所別必要寸法条件

## 窓枠天井付け



1. 取り付けレールの前面から壁面まで34mm以上あること。
2. 奥行は73mm以上あること。

## カーテンボックス付け



1. 取り付けレールの前面からカーテンボックス前側まで101mm以上あること。
2. 奥行は135mm以上あること。