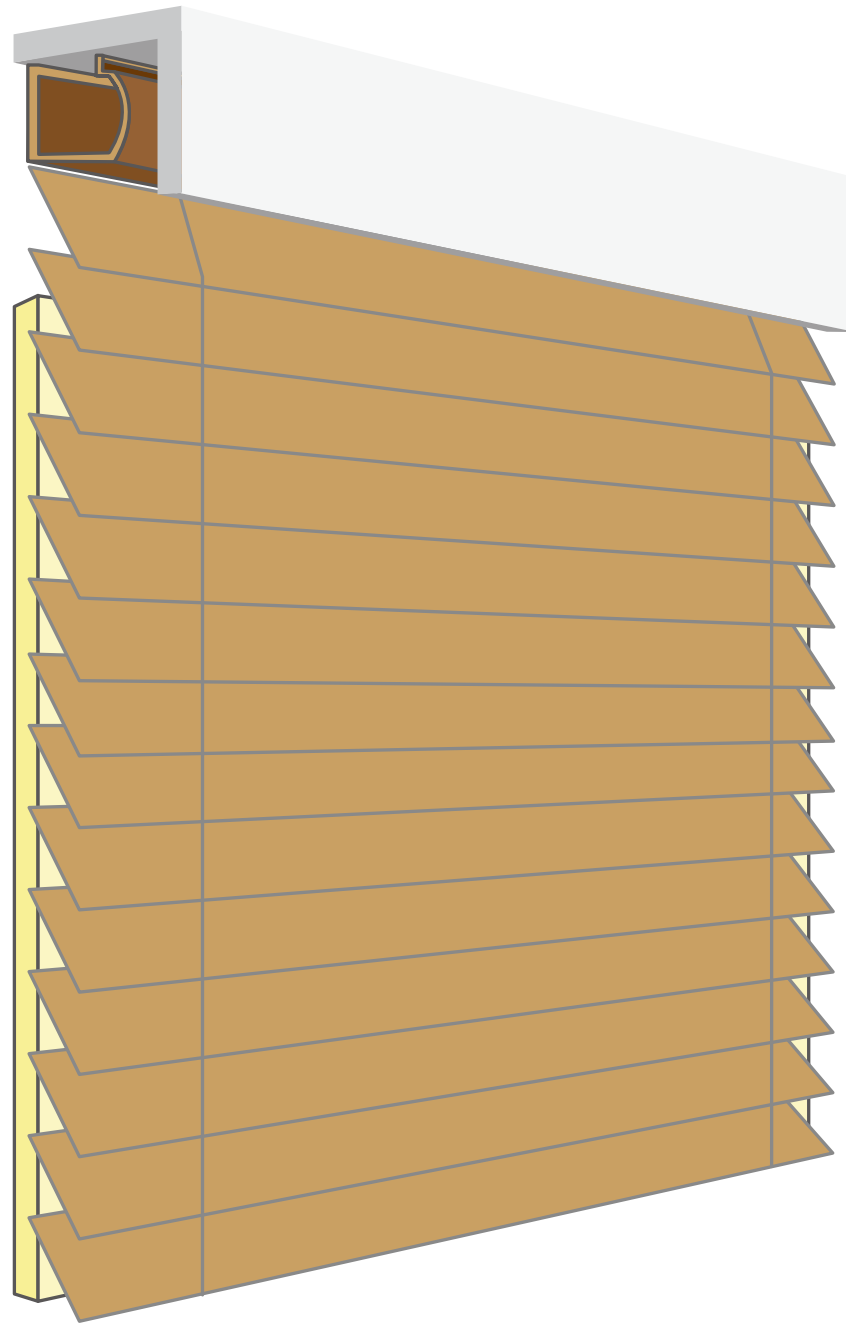


桐ウッドブラインド設置条件

カーテンボックス付け

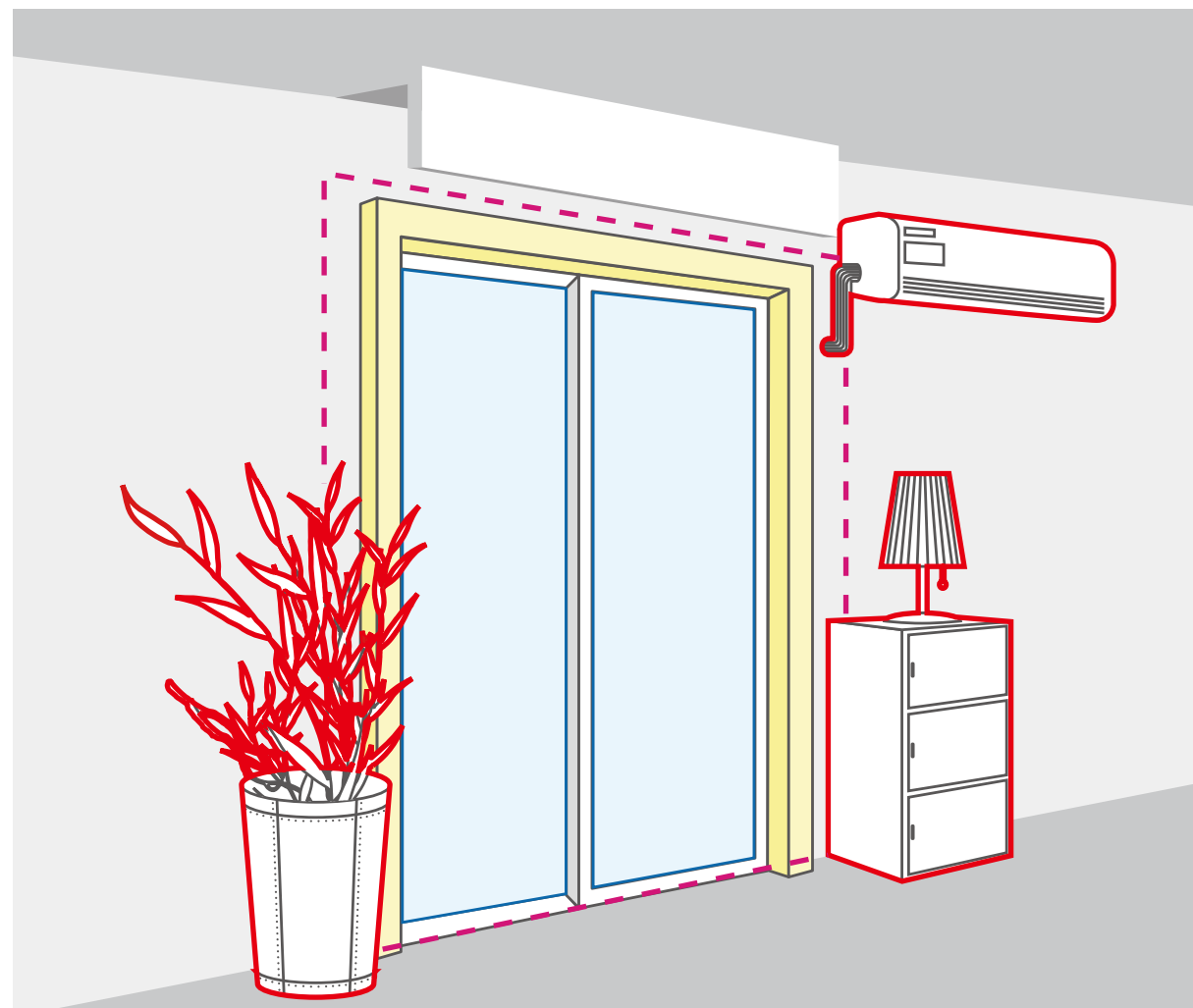


カーテンボックス内天井部分に取り付ける時

カーテンボックス付け

条件 1 窓枠周辺の壁に、家具やエアコンなどの障害物がないこと

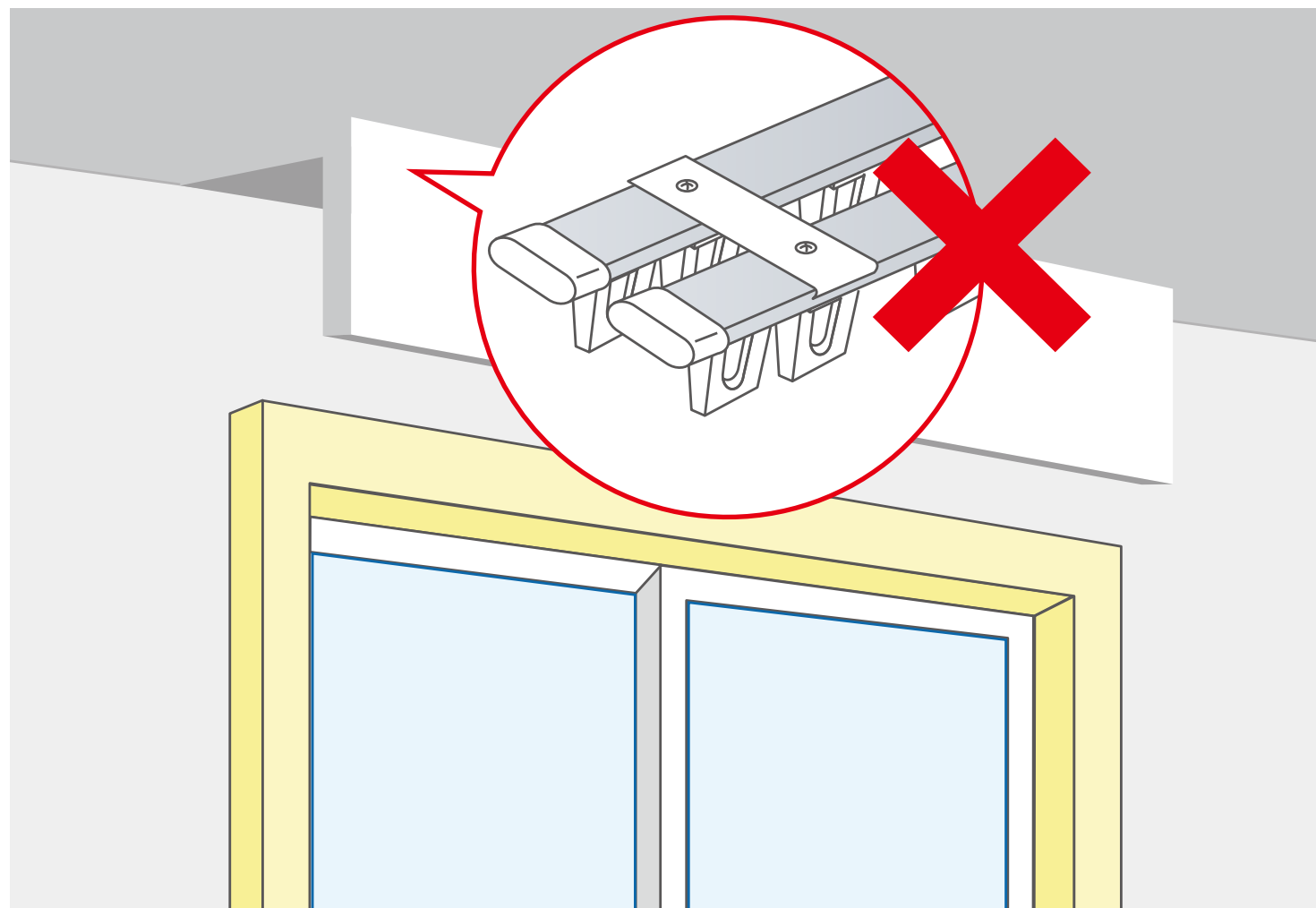
窓枠周辺に、家具やタンス、エアコンなど昇降に干渉する障害物がないことをご確認ください。



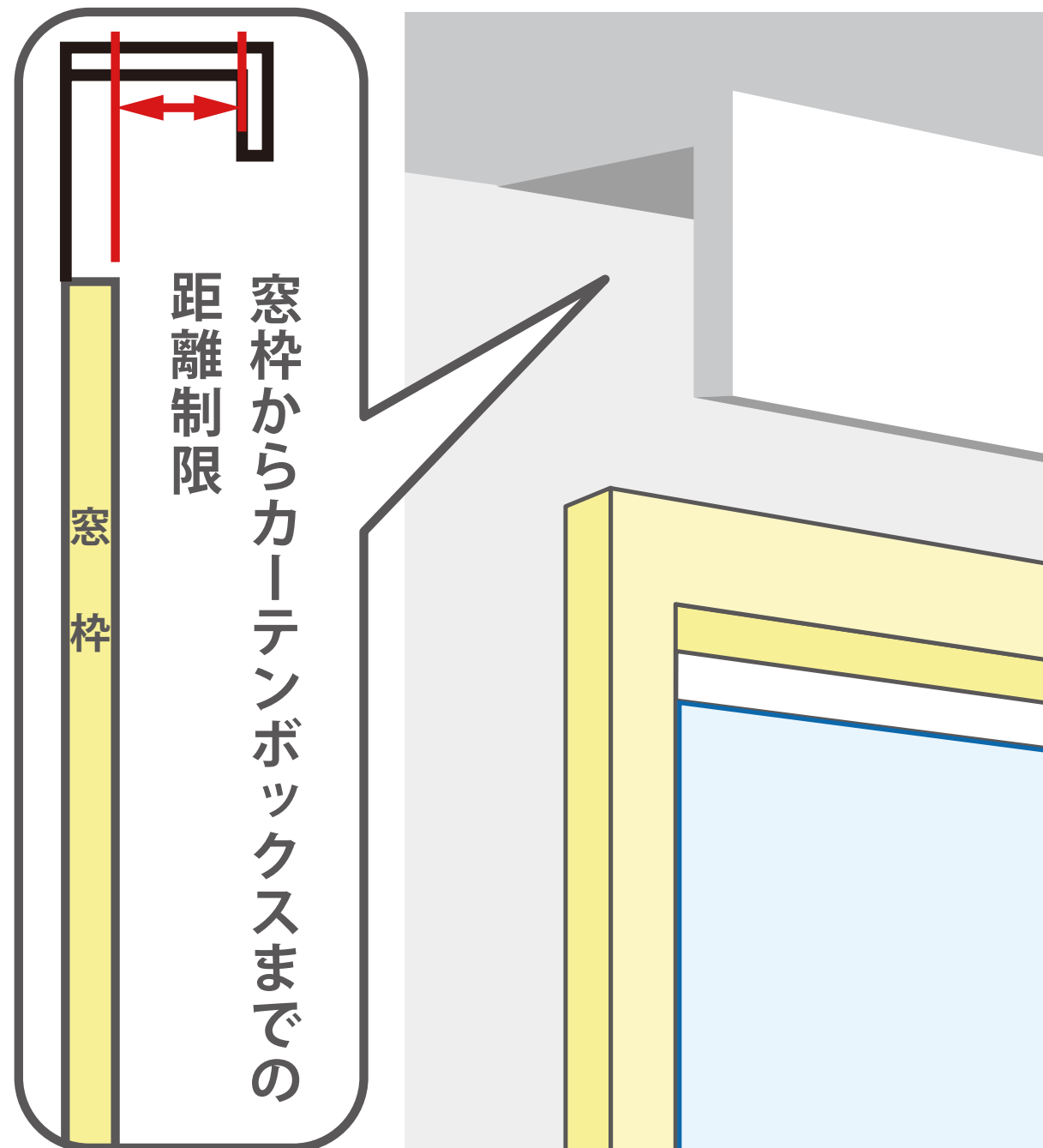
カーテンボックス付け

条件 ② → カーテンレールが付いていないこと。

カーテンレールが設置してある場合は、取り外しが困難な場合もあるため、おすすめしません。



設置に必要な寸法条件

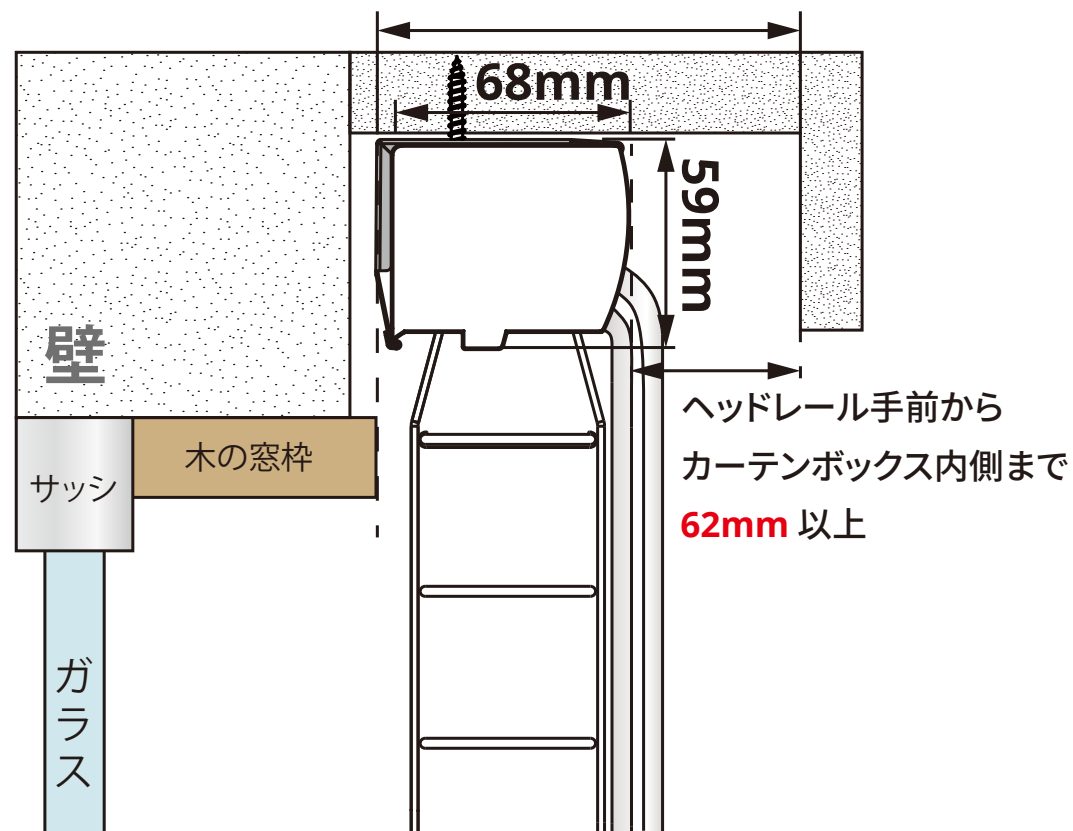


設置に必要な寸法条件

ループコードタイプ・ループコードタッチ

カーテンボックス付け

窓枠からカーテンボックスまでの
距離の制限 **135mm** 以上



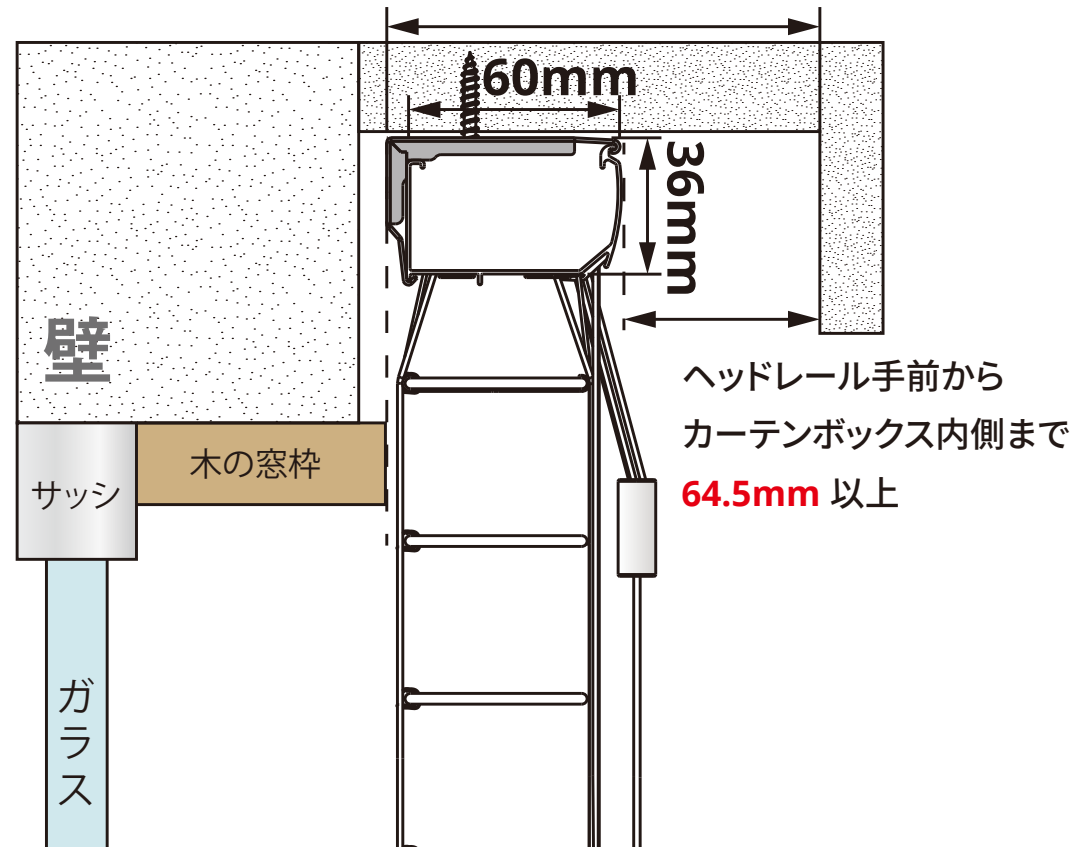
取り付けタイプ	取り付け金具設置面条件	50 & 63mmスラット 標準仕様 バランスなし
カーテンボックス付け/ カーテンレール付け (カーテンボックス付け)	カーテンボックス奥行	135 mm

設置に必要な寸法条件

コードタイプ

カーテンボックス付け

窓枠からカーテンボックスまでの
距離の制限 **135mm** 以上



取り付けタイプ	取り付け金具設置面条件	50 & 63mmスラット 標準仕様 バランスなし
カーテンボックス付け	カーテンボックス奥行	135 mm