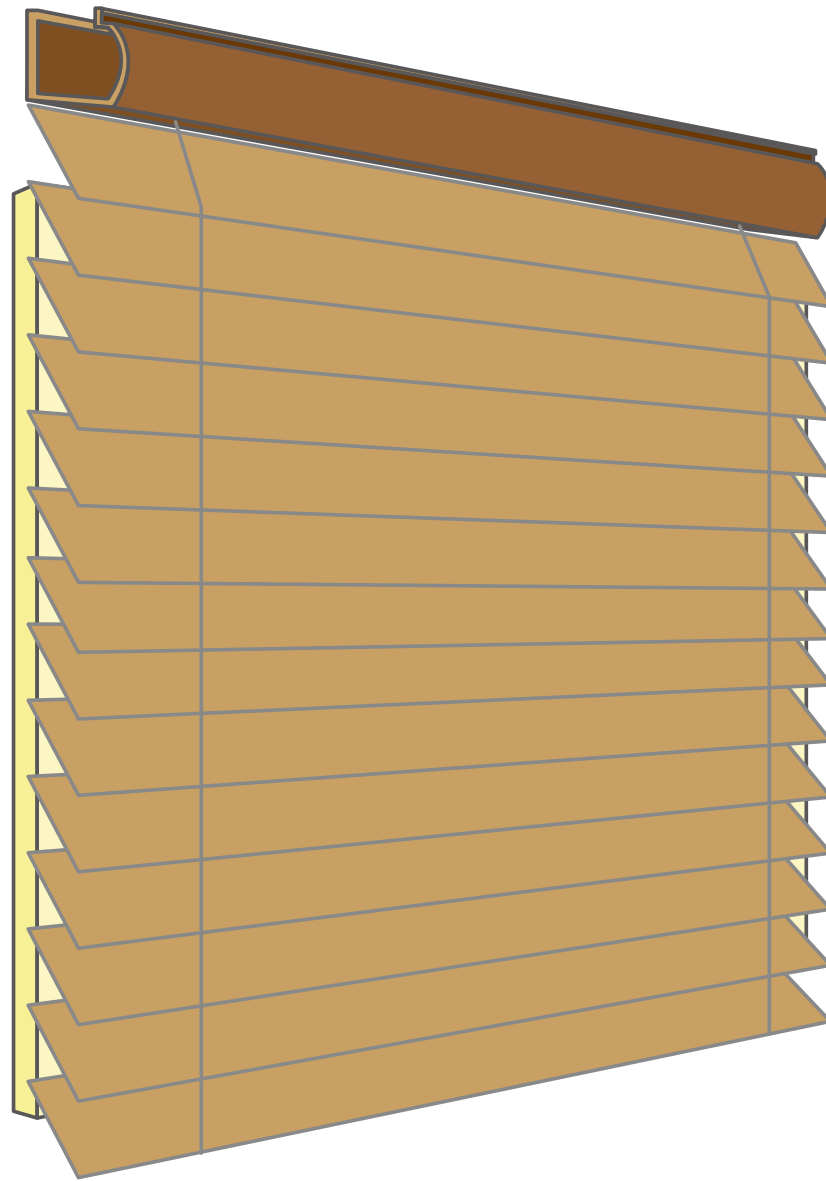


桐ウッドブラインド設置条件  
壁面付け

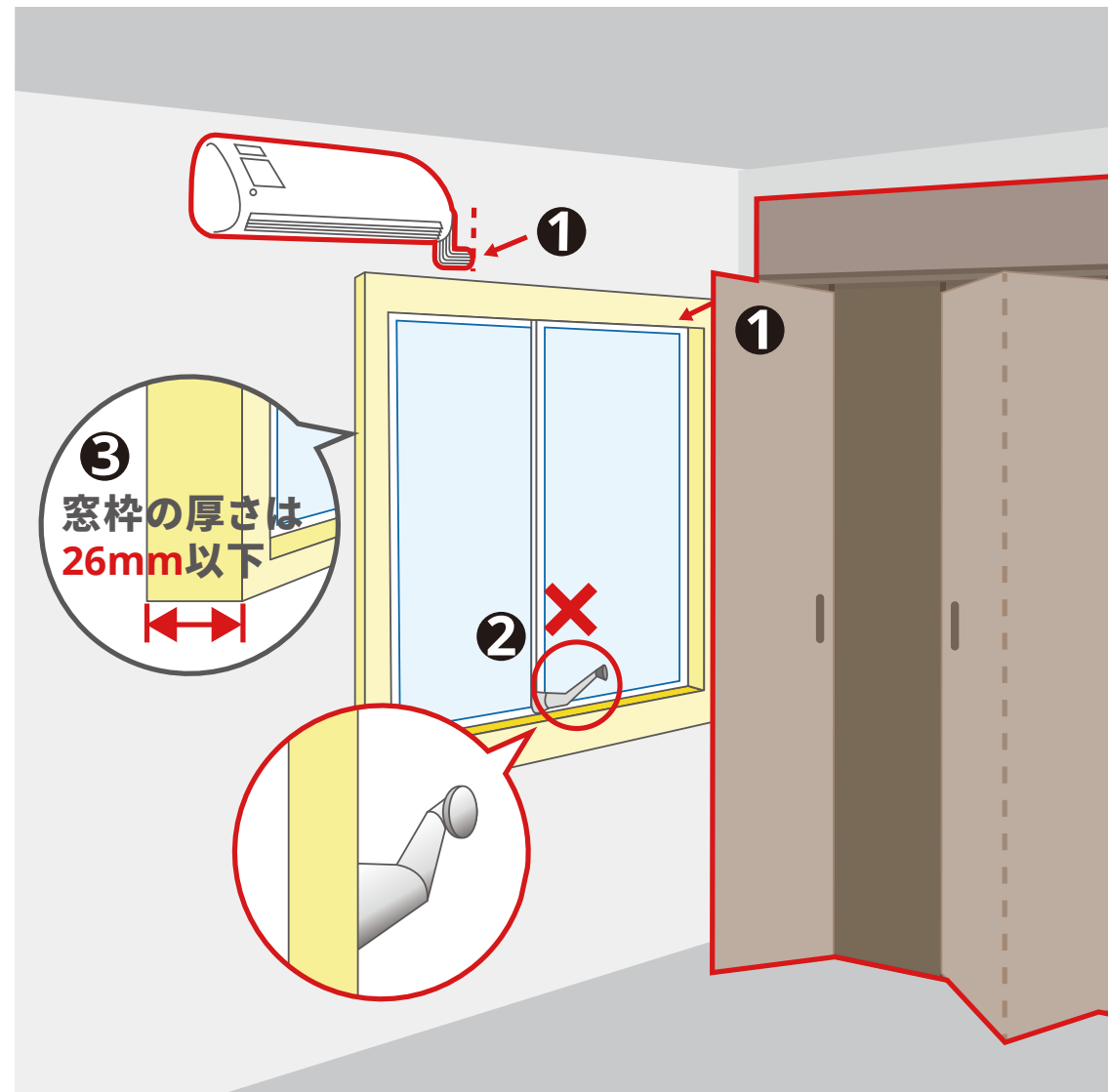


窓枠上部壁面に取り付ける時

# 壁面付け

**条件 1** 窓枠周辺の壁に、家具やエアコンなどの障害物がないこと。

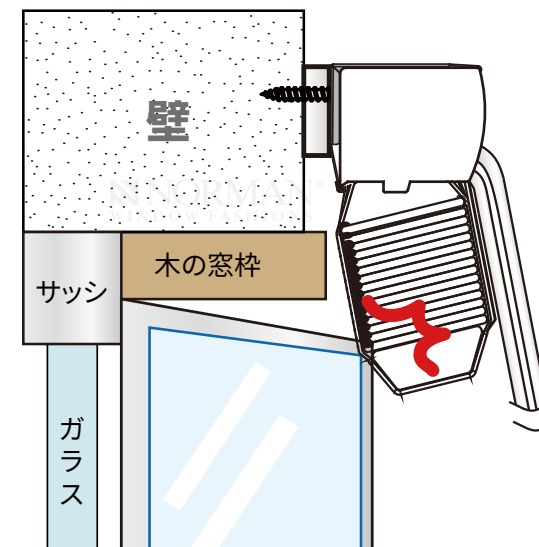
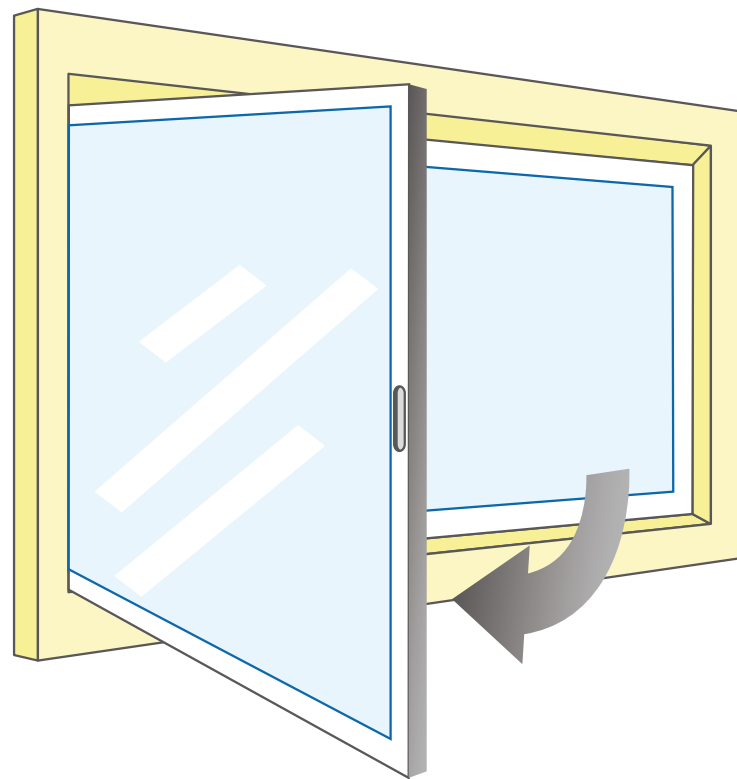
- 1 窓枠周辺の壁に、家具やエアコンなどの障害物がないこと
- 2 ブラインドの昇降操作に支障をきたしますので、窓枠よりはみ出した箇所に突出するものがないこと。
- 3 窓枠の厚さが **26mm** を超えないこと。



# 壁面付け

**条件 ②** 内側に開く窓や網戸がないこと。

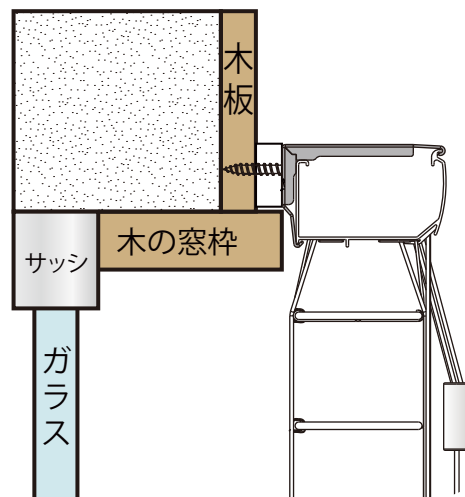
- 開き仕様の窓・網戸がある場合、窓・網戸の開閉に支障がでないよう、  
畳代計算・採寸・取り付けなど十分ご注意ください。  
畳代計算の方法は、ホームページまたは製品別採寸方法 PDF をご確認ください。



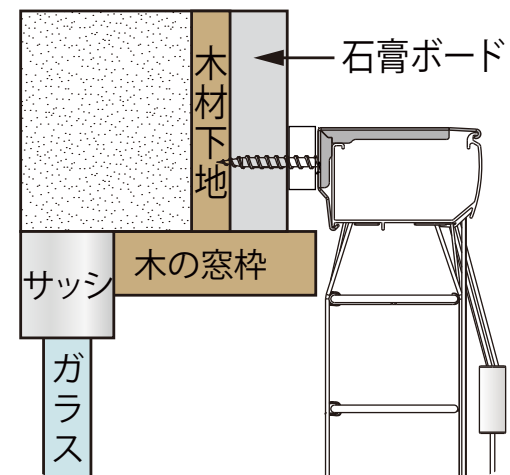
# 壁面付け

**条件 3** 取り付け箇所の下地が木材であること。

■ 下図下地素材の場合は、弊社のネジで取り付けが可能です。



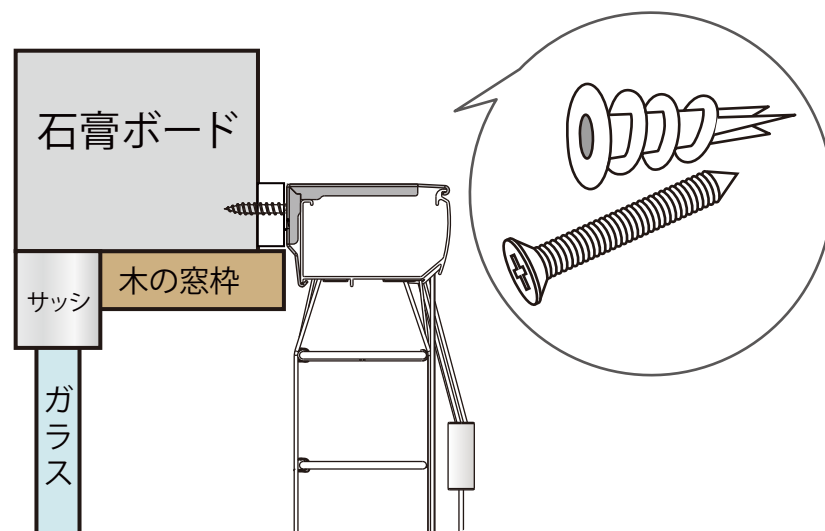
木材、ベニヤである事



石膏ボードの下に木材の下地がある事（  
※ネジが下地まで届かない場合がありますので、下地までの距離をご確認ください）

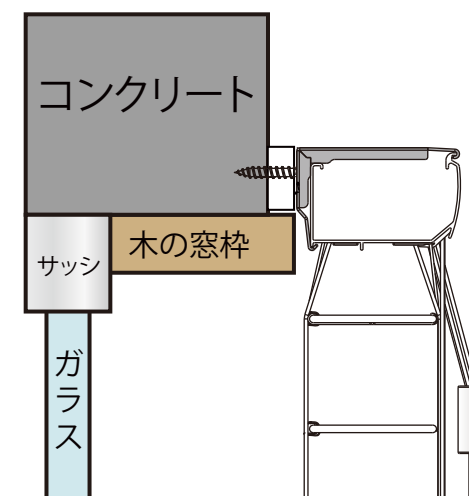
■ 下図下地素材の場合は、弊社の木材用ネジでの取り付けができません。

専門業者による取り付けをお勧めいたします。



木材の下地がなく、石膏ボードのみの場合（※）→ 石膏ボード専用アンカーなどをご利用いただく必要があります。

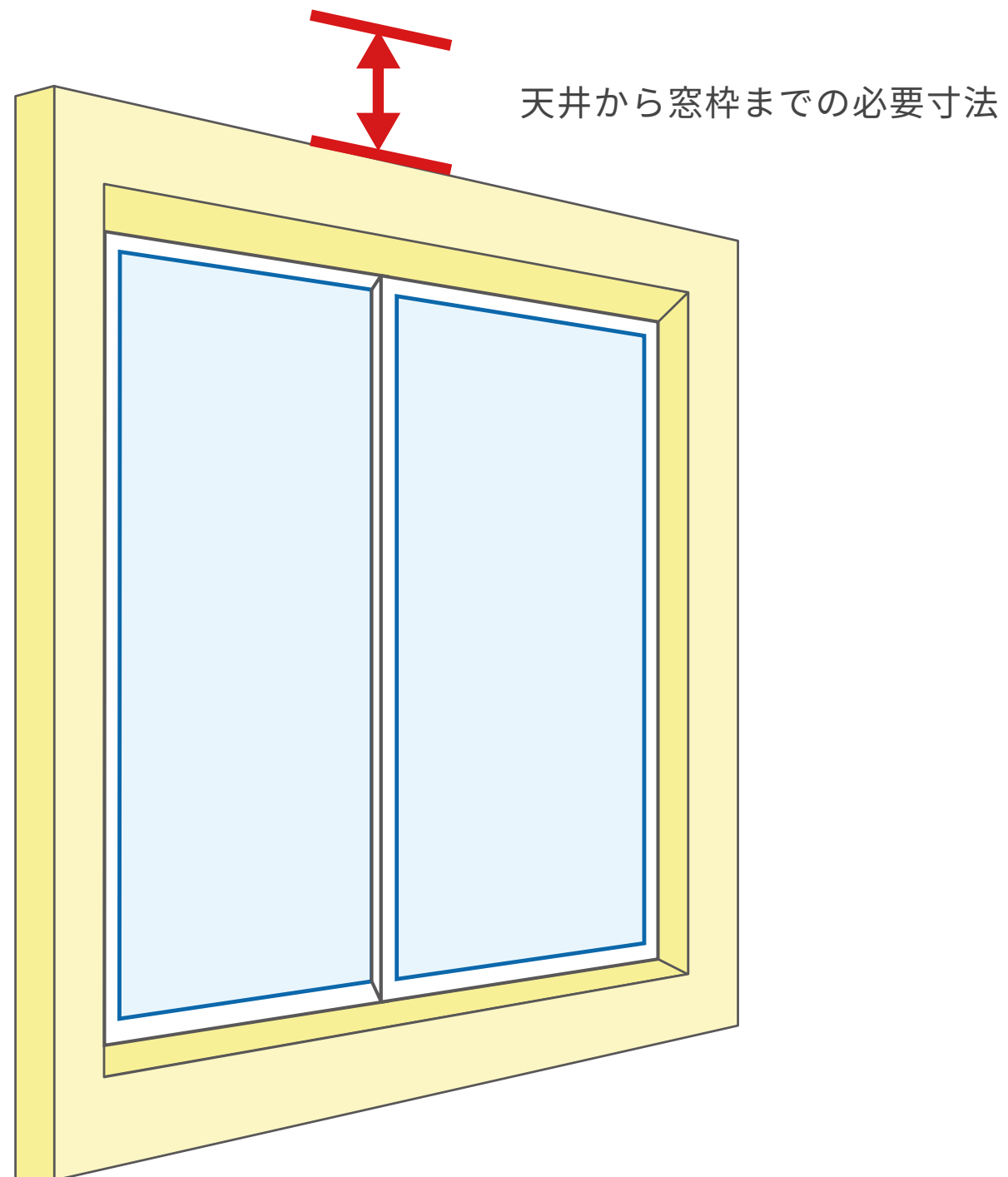
※メーカー非推奨



木材の下地がなく、コンクリートのみの場合→  
コンクリート専用ネジのご利用と、施工方法をご確認ください。

専門業者による取り付けをお勧めいたします。

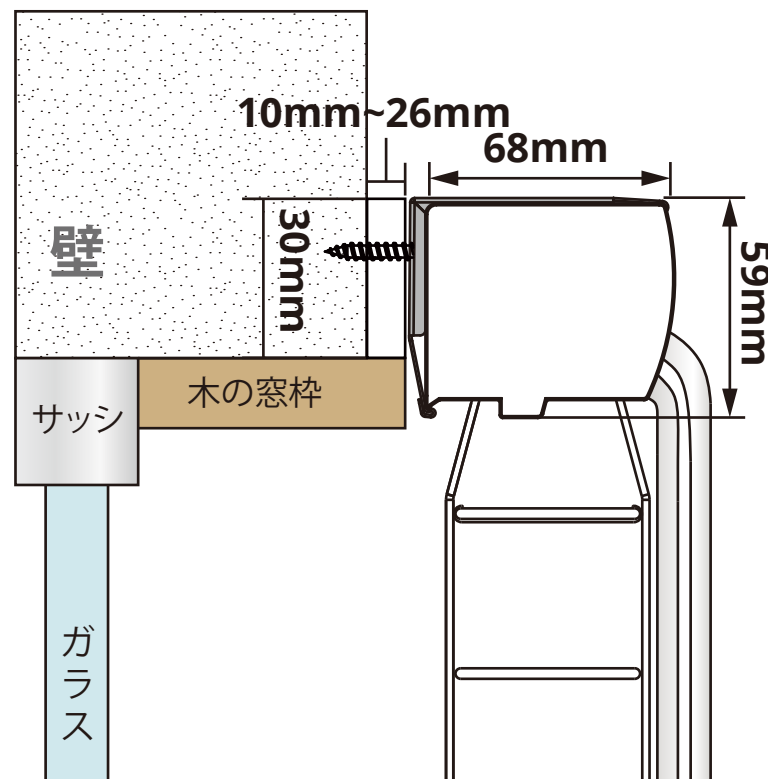
# 設置に必要な寸法条件



設置に必要な寸法条件

ループコードタイプ・ループコードタッチ

壁面付け

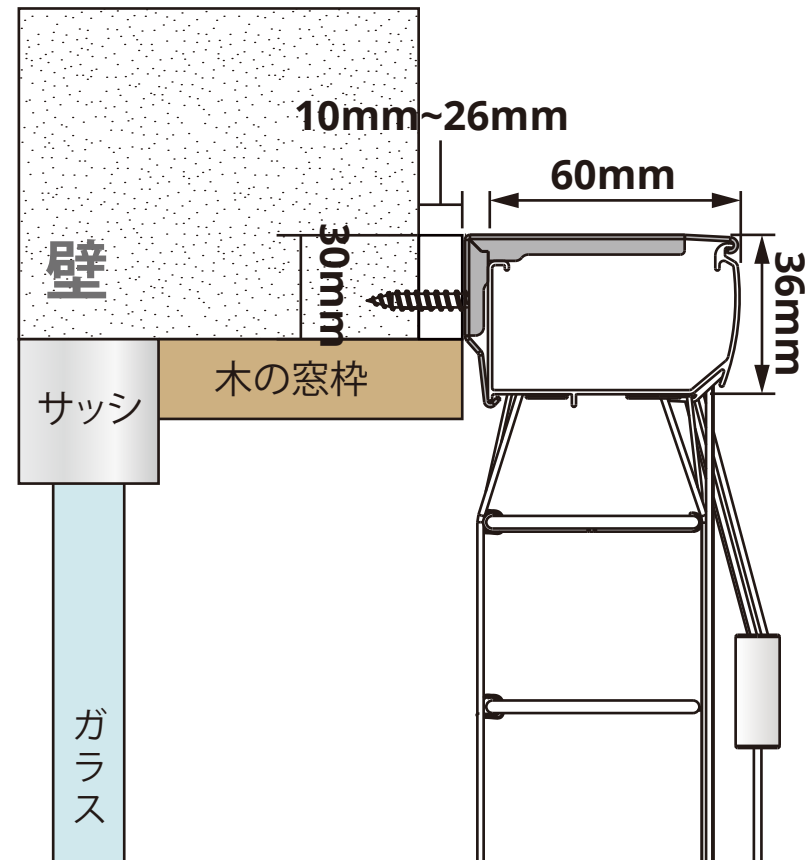


| 取り付けタイプ | 取り付け金具設置面条件                  | 50 & 63mmスラット<br>標準仕様 バランスなし |
|---------|------------------------------|------------------------------|
| 壁面付け    | 天井から窓枠までの寸法<br>(取り付け予定箇所の寸法) | 30 mm                        |

設置に必要な寸法条件

コードタイプ

壁面付け



| 取り付けタイプ | 取り付け金具設置面条件                  | 50 & 63mmスラット<br>標準仕様 バランスなし |
|---------|------------------------------|------------------------------|
| 壁面付け    | 天井から窓枠までの寸法<br>(取り付け予定箇所の寸法) | 30 mm                        |