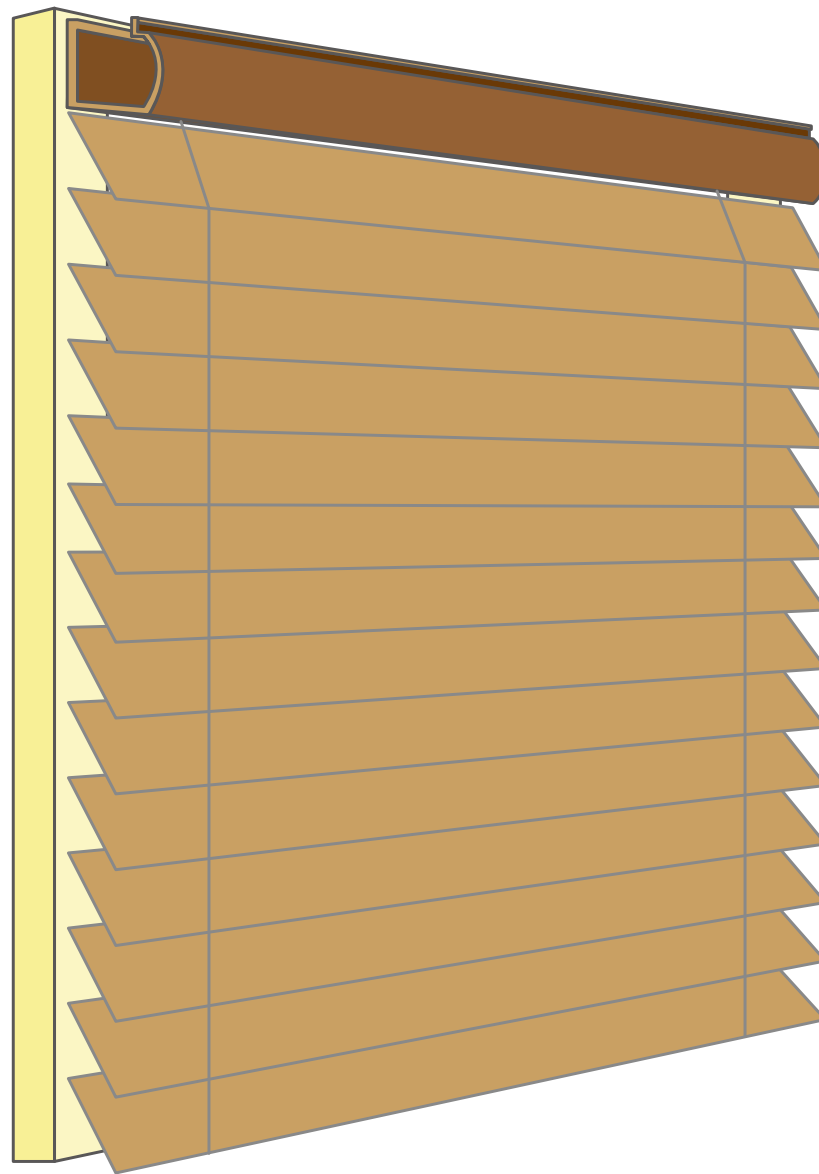


桐ウッドブラインド 設置条件

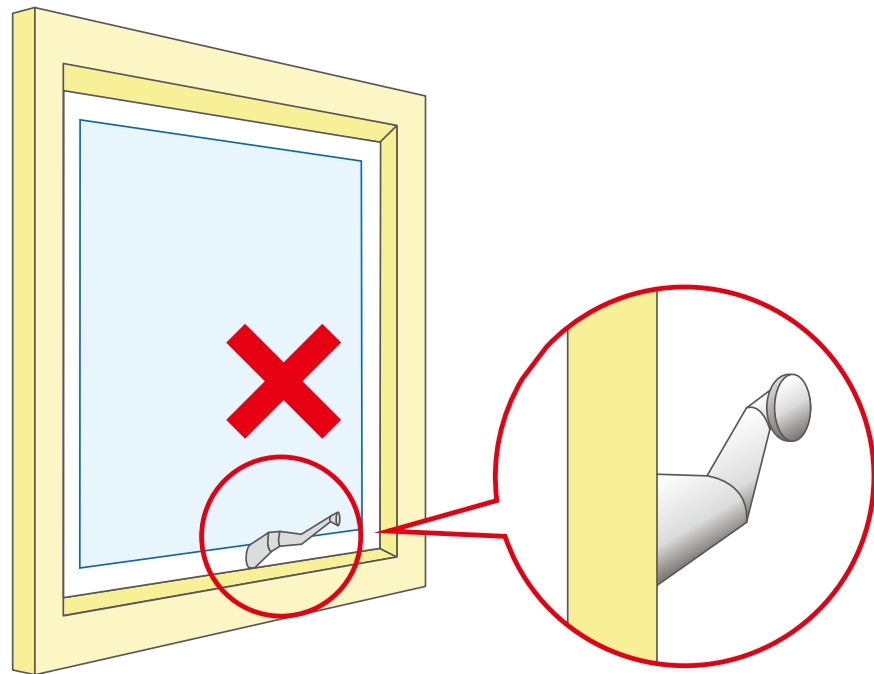
窓枠正面付け



窓枠正面に取り付ける時

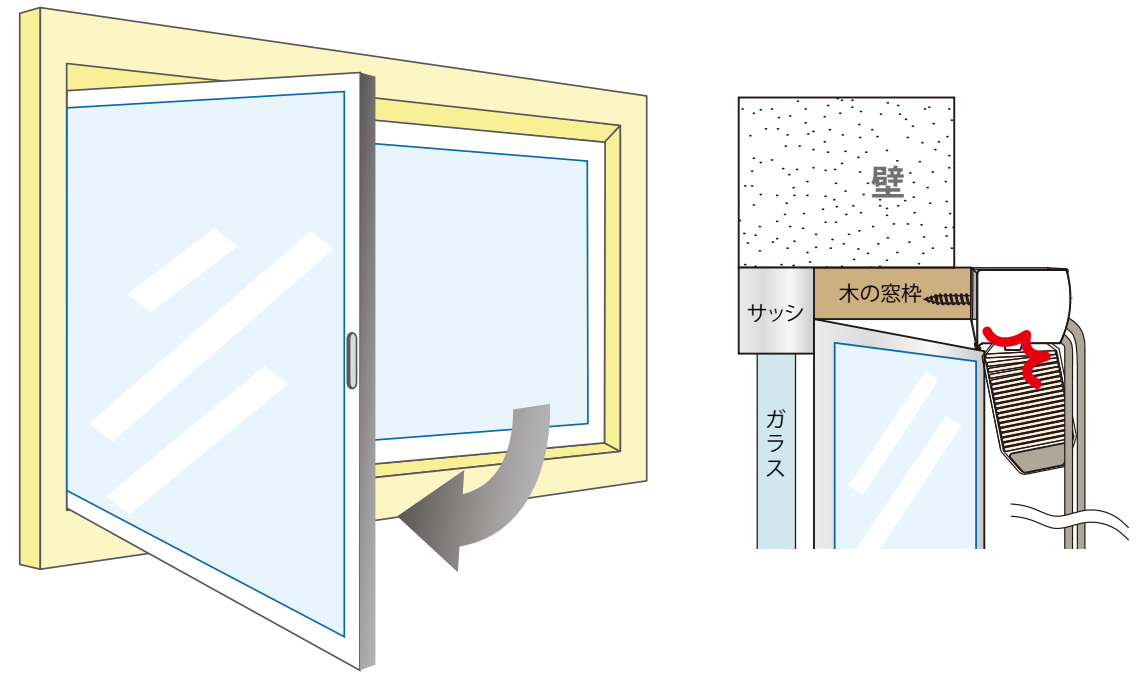
窓枠正面付け

条件 ① 障害物がないこと。



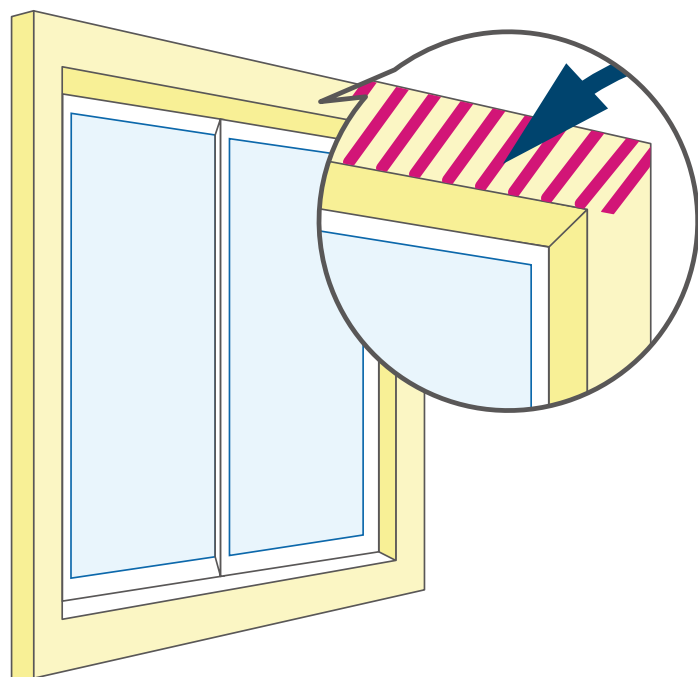
外に突出した取っ手などがある場合は、ブラインドの昇降を妨げます。取っ手が窓枠から突出するかどうかをご確認ください。

条件 ② 内側に開く窓や網戸がないこと。



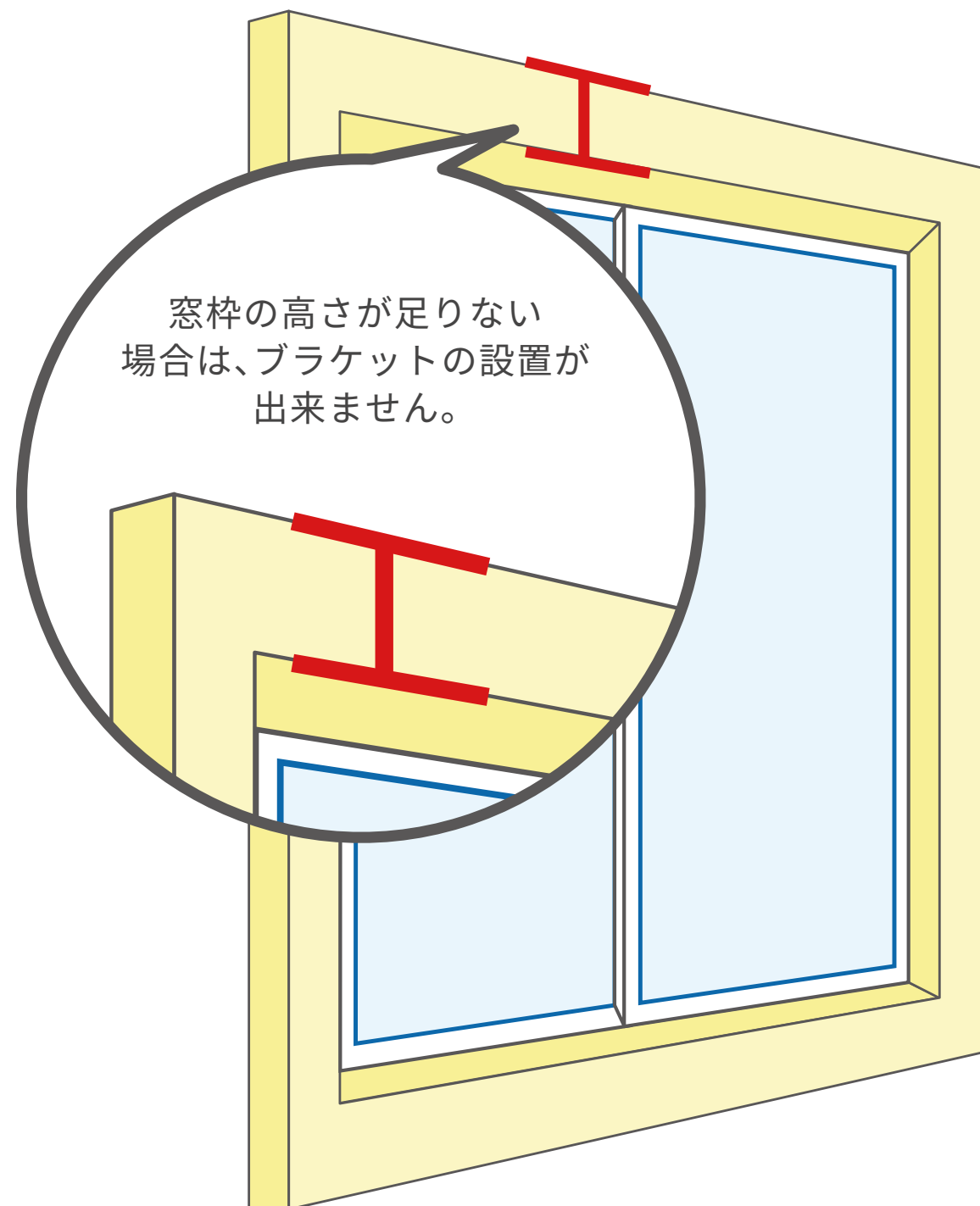
内側に開く窓や網戸がある場合は、図のようにブラインドを収めると、扉の開閉時の障害になります。
(設置位置や畳代をご確認ください。)

条件 ③ 窓枠の材質が木材であること。



ネジを打ち込むため、窓枠の内側の材質が木材でできていること
(金属では打ち込めず、石膏ボードでは十分な強度がありません)。

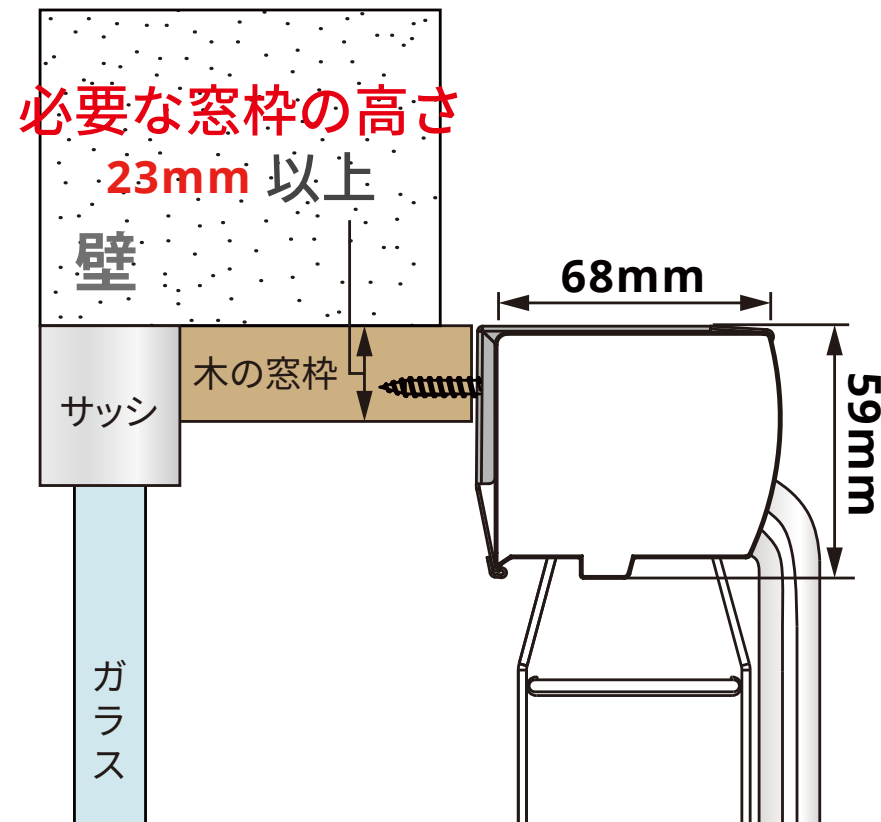
設置に必要な寸法条件



設置に必要な寸法条件

ループコードタイプ、ループコードタッチ

正面付け

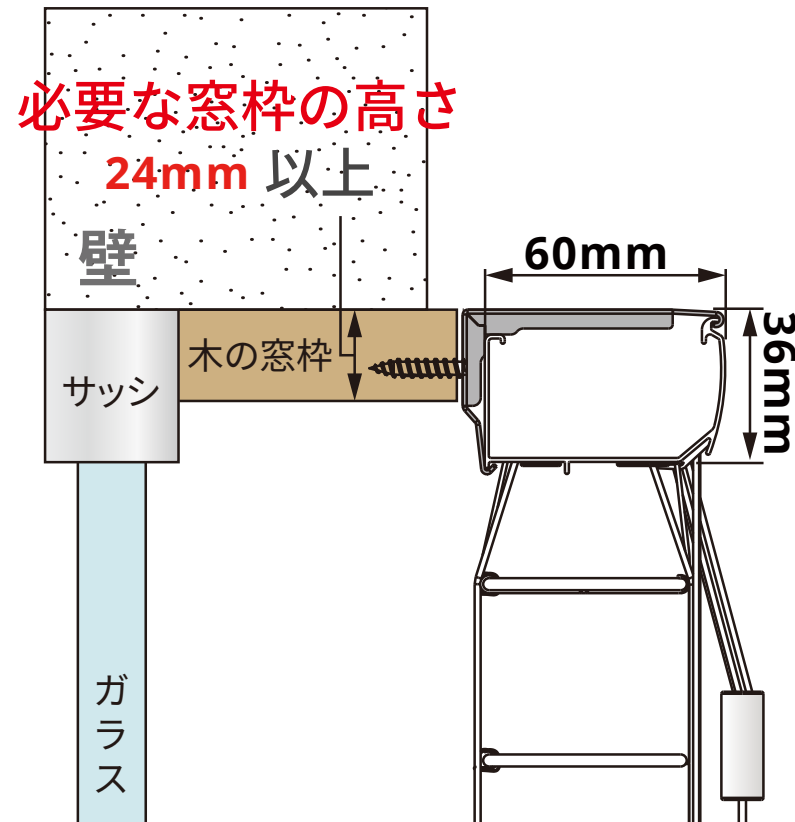


| | | |
|---------|-------------|------------------------------|
| 取り付けタイプ | 取り付け金具設置面条件 | 50 & 63mmスラット 標準仕様 バランスなし |
| 正面付け | 窓枠高さ | 23 mm |

設置に必要な寸法条件

コードタイプ

正面付け



| 取り付けタイプ | 取り付け金具設置面条件 | 50 & 63mmスラット 標準仕様 バランスなし |
|---------|-------------|------------------------------|
| 正面付け | 窓枠高さ | 24 mm |