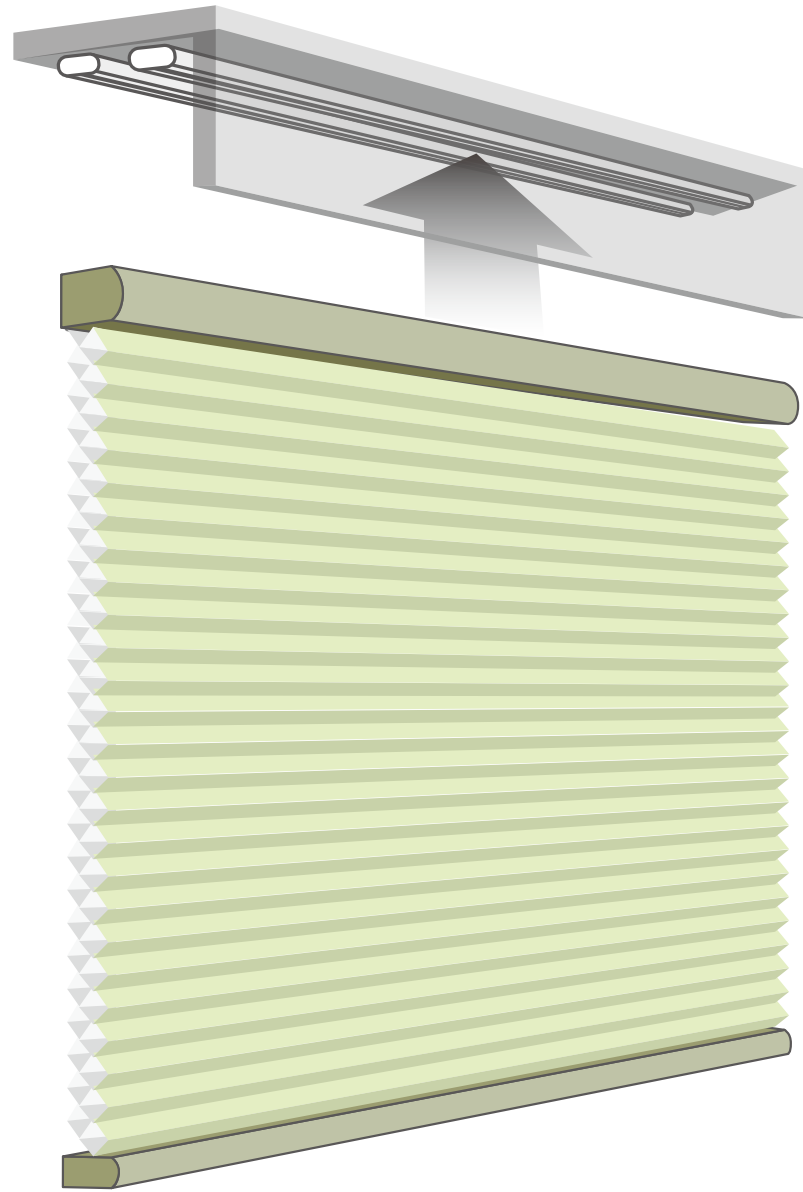


ハニカムスクリーン 取り付け方法  
カーテンレール付け



窓枠内、カーテンボックス内に取り付け

## 取り付けの手順

①

## 外箱・製品の確認

**ご注意ください** **開梱後製品取り付けが完了するまで製品の操作は絶対に行わないでください。故障の原因になります。**

製品が到着したら、まず外箱にダメージなどがいないかご確認ください。厳重に梱包されていますので、外箱にダメージがあっても製品本体に影響することは稀です。

万が一、製品本体にダメージが確認されたときは、下記の手順でご連絡ください。

1. 外箱の状態写真を撮る(できれば開梱前の状態)
2. 本体のダメージがわかる写真を撮る
3. 1と2の写真に合わせてご注文情報(注文ID、どこの販売経路または担当営業で購入されたか)をご記入いただき、製品到着から開梱、ダメージ確認に至るまでの状況をご記入いただいた上、下記ノーマンジャパン顧客サポートのメールアドレス宛にご連絡ください。ご不明な点ございましたら下記フリーダイヤルまでご連絡ください。

- ・ ノーマンジャパン顧客サポート メールアドレス [info-nj@norman.co.jp](mailto:info-nj@norman.co.jp)
- ・ ノーマンジャパン顧客サポート フリーダイヤル 0120-051-507

## 取り付けの手順

カーテンレール付け

- ① - ① 開梱し、製品本体と同梱物を取り出す

注意：取り付けが完了するまで製品の操作は行わないでください。故障の原因になります。



- ① - ② プラスチックフィルムをハードウェアボックス側から、梱包物を傷つけないように取り外し、説明書と保証書取り出す

- ① - ③ 説明書を参照しながら、同梱付属品の数を確認する※1

## 取り付けの手順

カーテンレール付け

- ② ブラケットの取り付け  
→P4をご参照ください
- ↓
- ③ - ① スクリーン本体の取り付け  
→P6をご参照ください
- ↓
- ③ - ② コードクリップの取り付け・取り外し  
→P8をご参照ください
- ↓
- ④ オプション：サイド断熱フレームの取り付け ※2  
→P9をご参照ください
- ↓
- ⑤ 数回操作し、動作を確認する

※1 付属品の数は説明書を参照してください

※2 窓枠天井付け/鴨居付け/浅天井付け・カーテンレール付け仕様の追加オプション

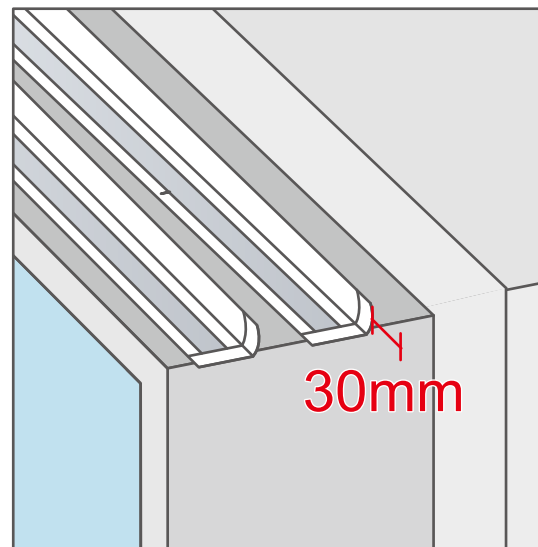


# ブラケットの取り付け

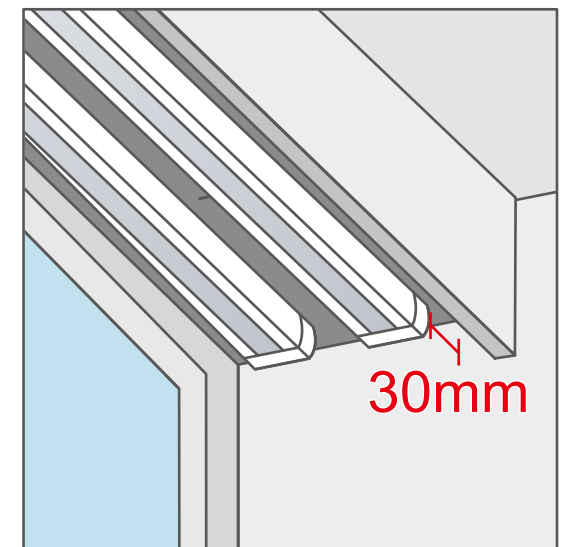
※画像のカーテンレールは参考例です

カーテンレール付け

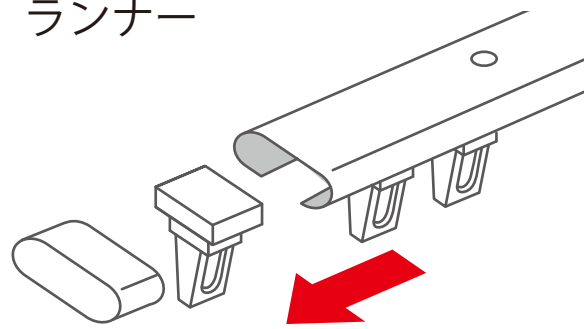
カーテンレール付け  
(窓枠内)



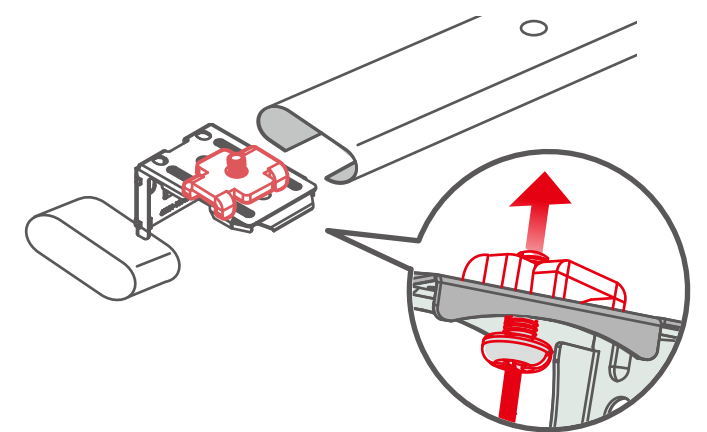
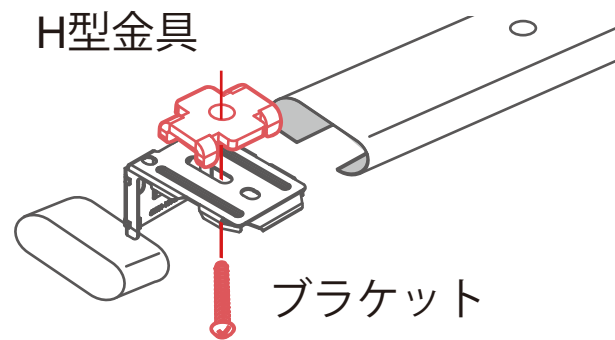
カーテンレール付け  
(カーテンボックス内)



ランナー



H型金具



カーテンレールからランナーを外します ▶ ネジを仮止めします ▶ 隙間を利用しレールにスライドさせます

ブラケットとH型金具を合わせ、ネジで仮止めします。(この時点ネジは締め切らないでください。)

H型金具とブラケットを一緒にカーテンレールの端からスライドさせます。

位置を決めたら、ネジをしっかり締めください。

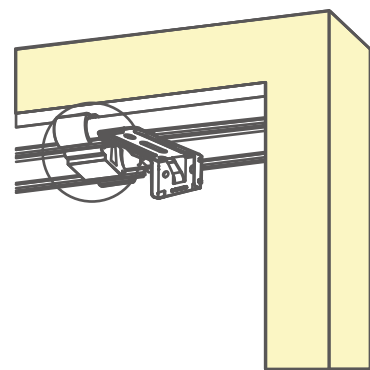
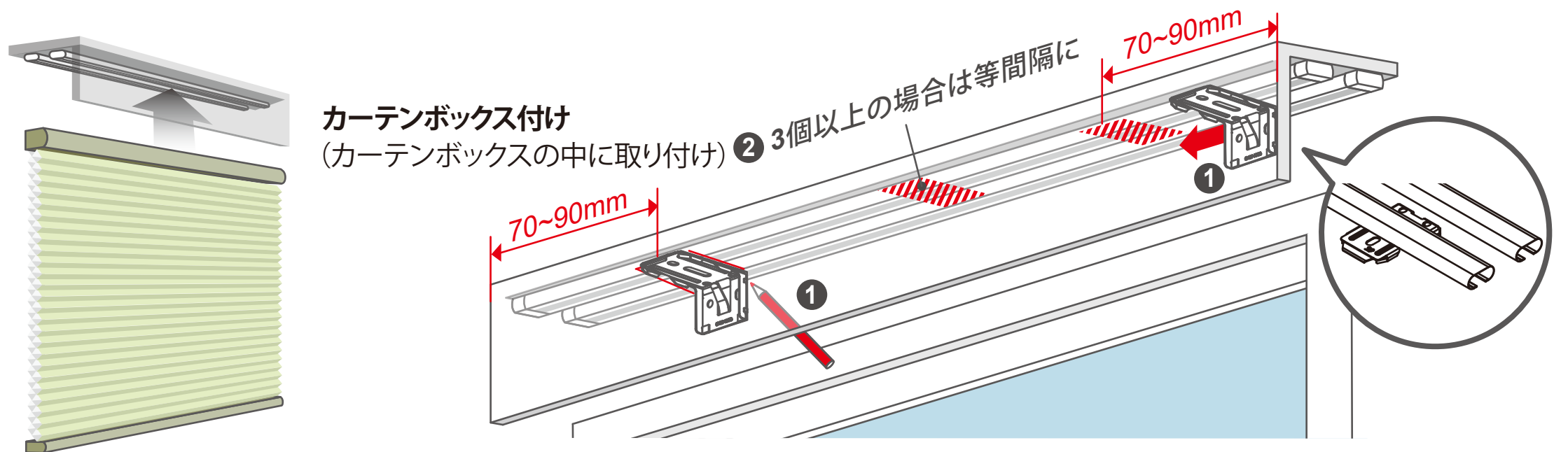
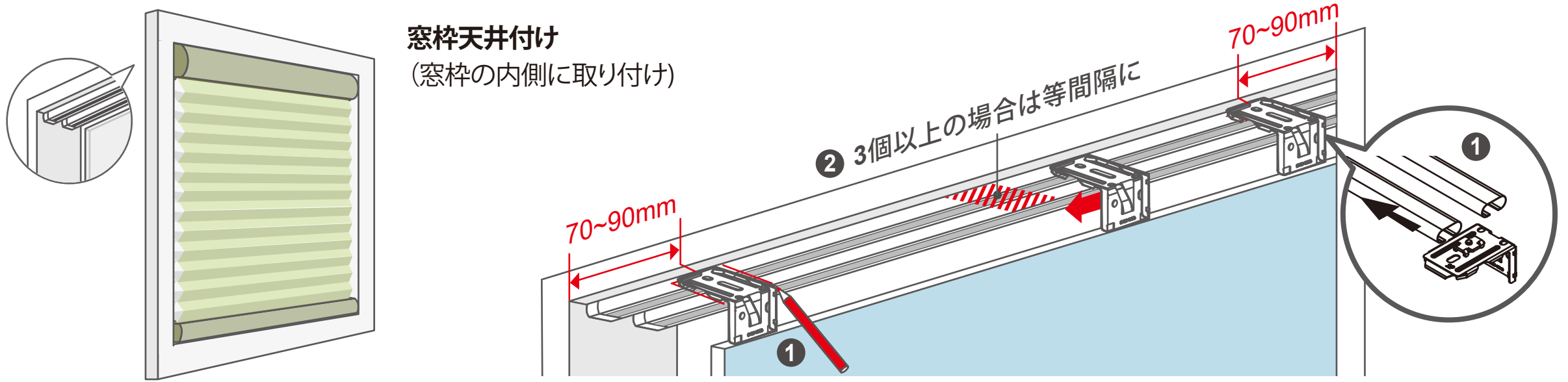


注意

安全な設置のため、純正部品を使用し、弊社指定の取り付け方法に準じて正しく設置してください。  
指定外の部品使用や取り付け方法は、事故やケガの原因になります。

### ブラケットの取り付け

- ① 最初に両端のブラケット取り付け位置を決めます。ヘッドレールの両端部から約70~90mm内側に位置を決め、各ブラケットが左右平行(水平)になるよう仮止め中のネジをしっかりと固定してください。
- ② ブラケットを3個以上使用する場合は、中間のブラケットとの間隔が均等になるようにしてください。



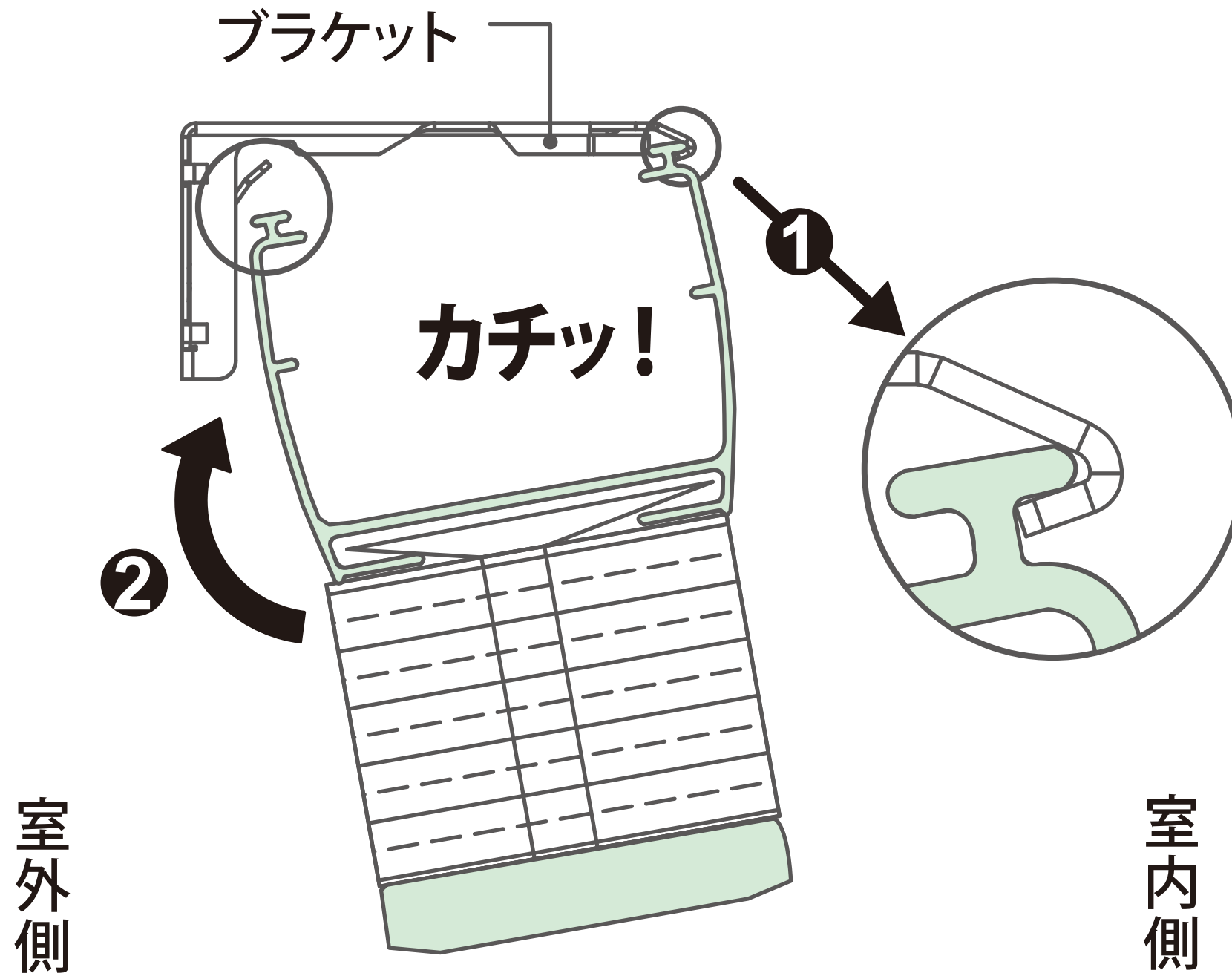
※ スクリーン本体のブラケットとカーテンレールブラケットは、図の通り、ずらして設置します。

## スクリーン本体の取り付け

※画像はコードレスタイプになります。  
 取り付け・取り外し方法はどの操作タイプも同じです。

カーテンレール付け

図の①～②の手順でヘッドレールをブラケット手前のツメに引っ掛けてから奥へ押し上げるように、カチッと音がするまで押し込んでください。



ご注意ください

製品本体を取り付けるときは、本体がブラケットにしっかり固定されていることを必ず確認してください。

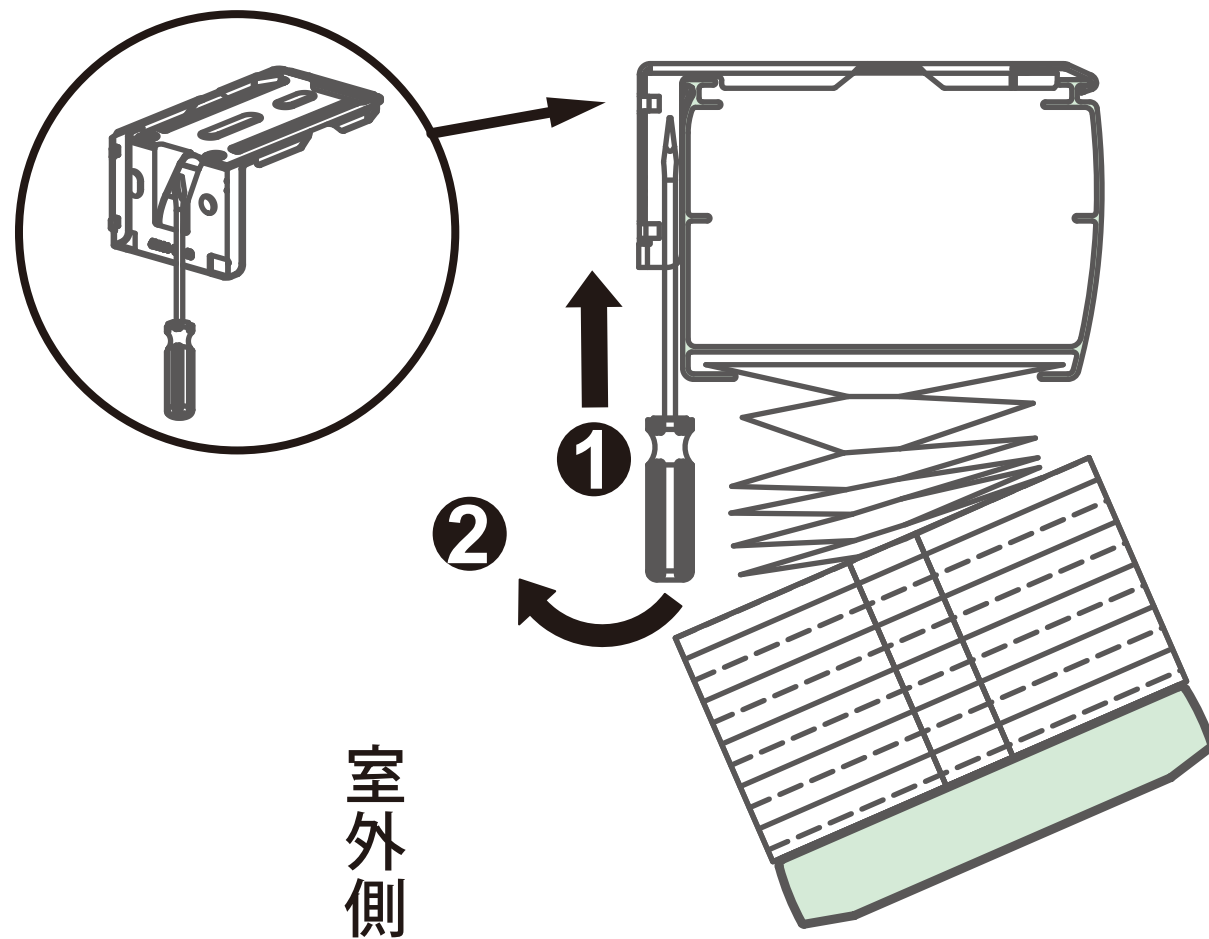
取り付けが不完全ですと製品が落下して、ケガや物が破損する原因となる恐れがあります。

商品の幅が短い場合、取り付け時にヘッドレールがしなり、はめづらい状況がございます。

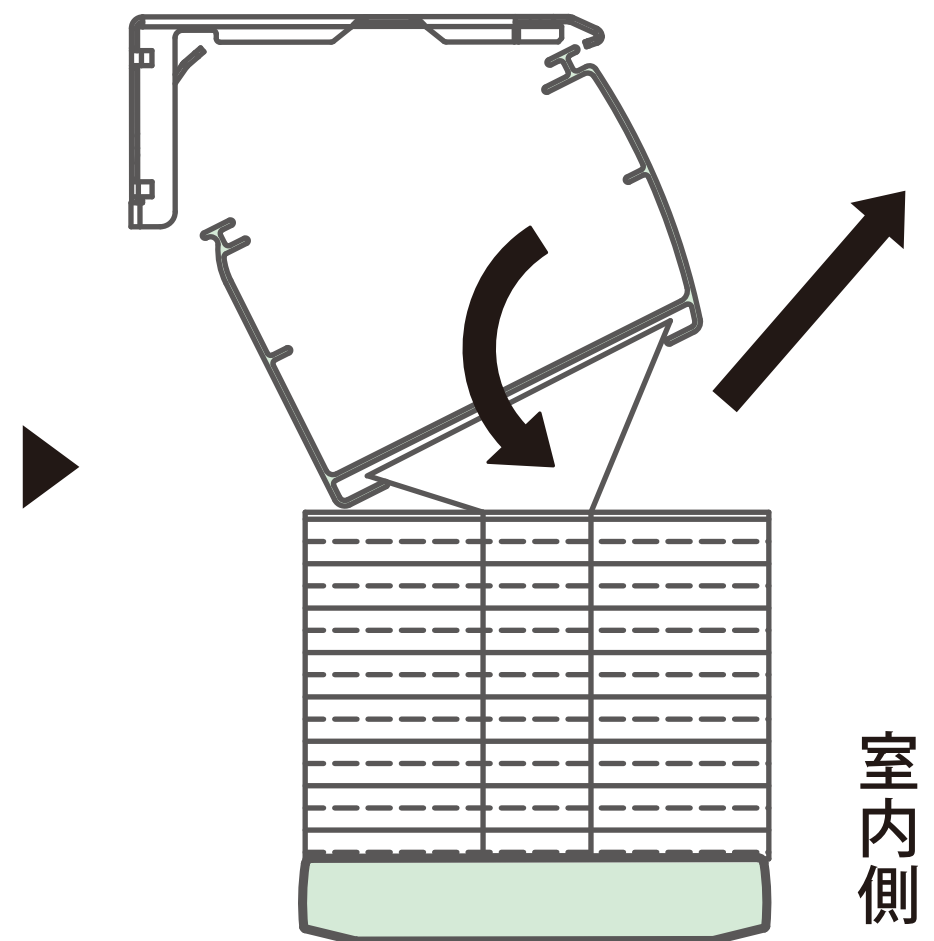
その場合は強めに押し込んでください。ハンマー等で叩くとブラケットが変形し、取り付けができなくなります。

## スクリーン本体の取り外し

1. 図 ①~③の手順でマイナスドライバーをブラケットのツメの隙間に差し込み、ツメを外します。
2. スクリーンをブラケットから取り外します。



## ③ スクリーンを取り外します



ご注意ください

ブラケットからスクリーン本体を取り外す際は、必ず本体を手で支えながら作業してください。



## コードクリップの取り付け・取り外し

ループコードタイプ、ループコードタイプ&lt;ツイン&gt;

## クリップの取り付け

1. ループコードをクリップ開口部から挟み込みます。
2. 両手でコードを支えながら両親指でクリップを押してください。(図1)
3. クリップ最奥までコードを押し込みます。(図2)

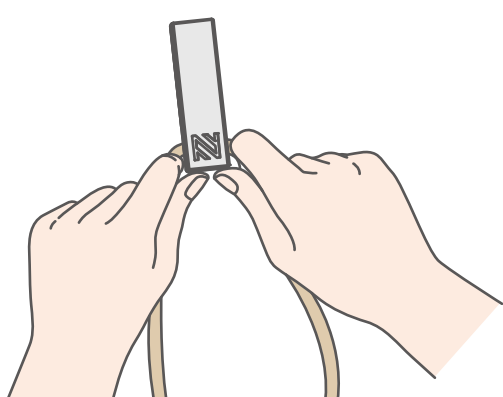
## クリップの使い方

余ったコードをクリップに挟み込みながらお子さまの手の届かない高さでまとめましょう。(図3)

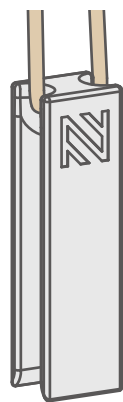
## クリップの取り外し

クリップに、重ねてコードを押し込みます。(図4)

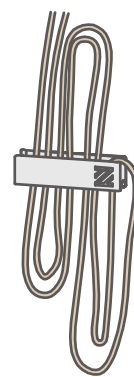
最奥までコードを押し込んだ後に、輪の逆側のコードを引き、クリップを取り外します。(図5)



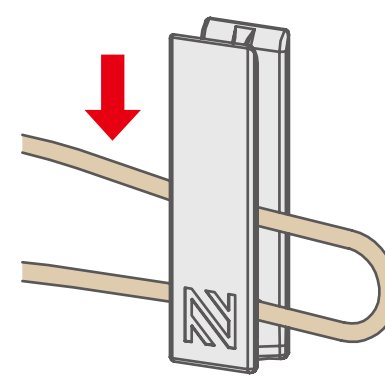
(図1)



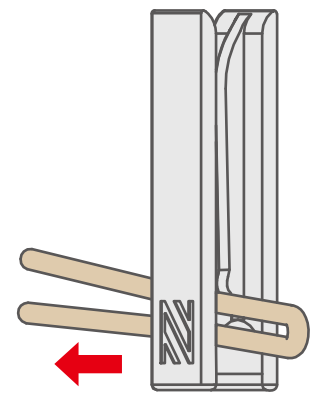
(図2)



(図3)



(図4)



(図5)



警告

- お子さまをコード等で遊ばせないでください。
- コード等が首や体に巻付くなどして事故を招く恐れがありますのでご注意ください。

- 操作をしない時は、お子さまの手の届かない位置でコードを束ね、クリップに固定してください。

# サイド断熱フレームの取り付け

カーテンレール付け

スクリーンを取り付けた後、前側、後側の順に断熱フレームを取り付けます。

## 前側断熱フレームの取り付け



1.両面テープを剥がさず、サイド断熱フレームの設置位置を決めます。

サイド断熱フレームの最下部を窓枠最下部に合わせ、次にサイド断熱フレーム35mmの面と窓枠表面を揃えます(※)。設置位置を決めてからマークをつけます。

※本体を窓枠奥に設置する場合はこの限りではありません



2.両面テープを剥がし、マークを付けた上部から断熱フレームを取り付けます。

3.最後にサイド断熱フレームにネジ穴が上下各1か所あります。  
ネジ穴の中央に付属のネジでしっかりと締めてください。

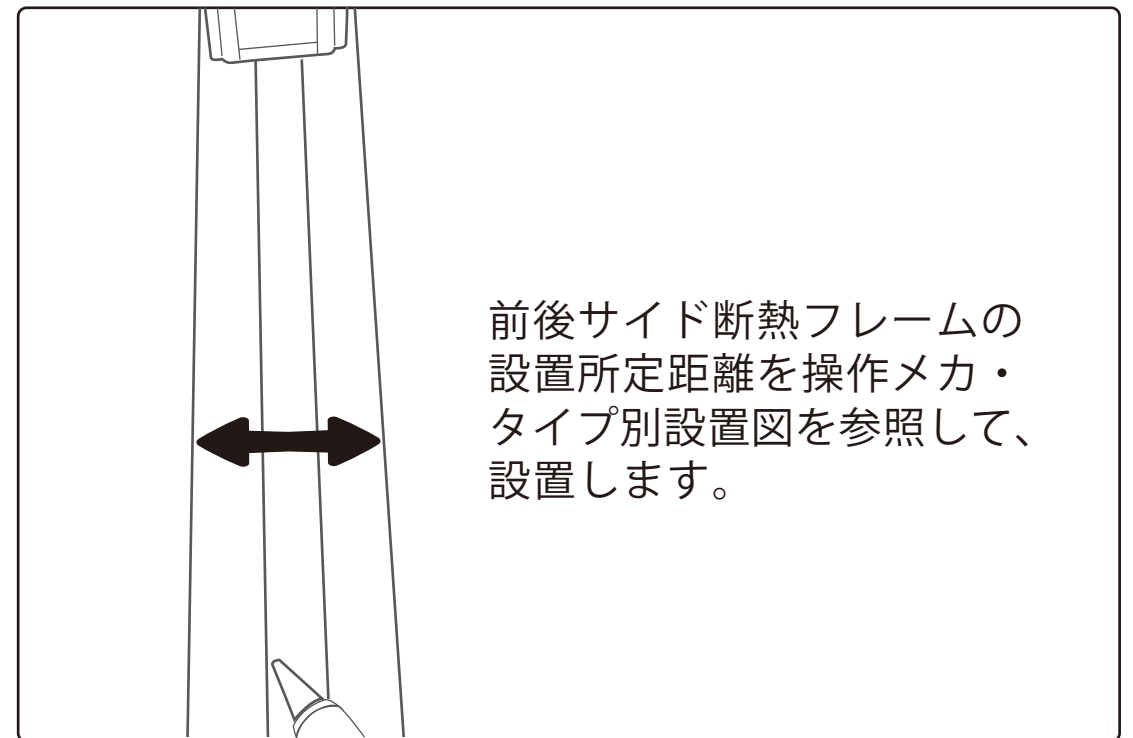
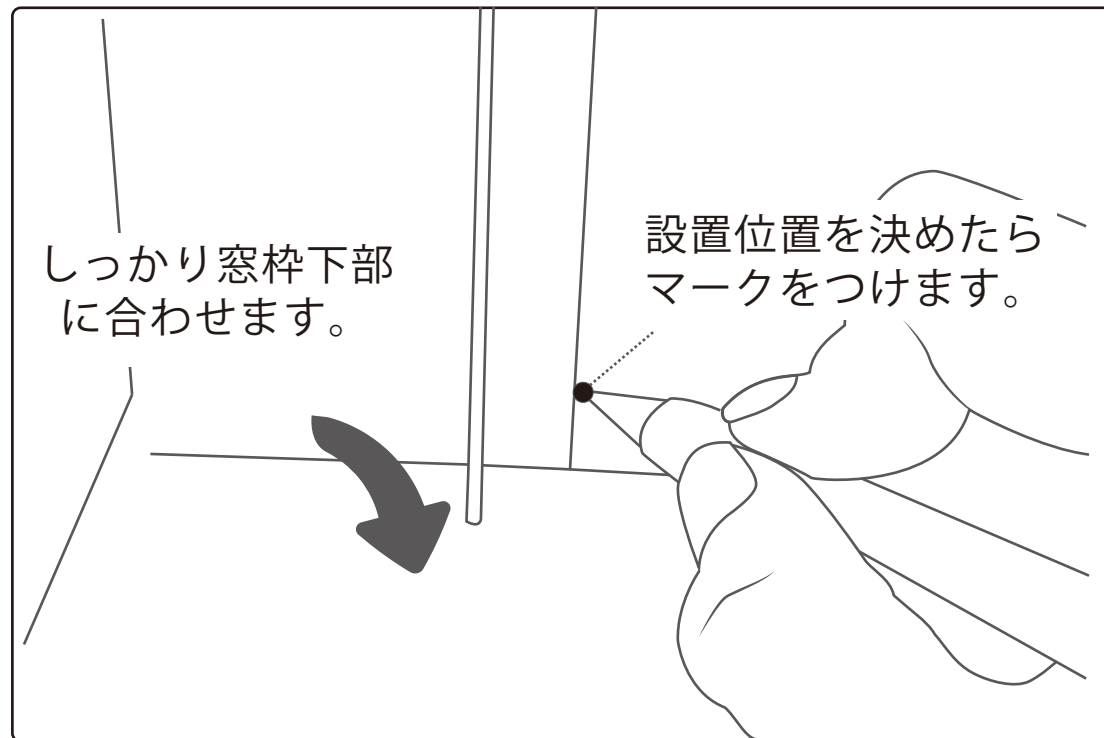
※サイド断熱フレームの長さが：

- 700mm以上の場合、両端部300mmの位置にネジ穴が各1個ございます
- 250～699mmの場合、両端部100mmの位置にネジ穴が各1個ございます
- 249mm以下の場合、両端部50mmの位置にネジ穴が各1個ございます

## サイド断熱フレームの取り付け

カーテンレール付け

## 後側断熱フレームの取り付け



1. サイド断熱フレーム下部と窓枠下部を合わせます。前側サイド断熱フレームとの規定間隔寸法に注意して設置位置を決め、マークをつけます。

※ 両面テープの剥離シートは剥がさずに、まずは取り付け位置を決めましょう

2. 両面テープを剥がし、マークを付けていた位置から断熱フレームを取り付けます。

3. 最後にサイド断熱フレームにネジ穴が上下各1か所あります。  
ネジ穴の中央に付属のネジでしっかりと締めてください。

※ サイド断熱フレームの長さが：700mm以上の場合、両端部300mmの位置にネジ穴が各1個ございます  
250～699mmの場合、両端部100mmの位置にネジ穴が各1個ございます  
249mm以下の場合、両端部50mmの位置にネジ穴が各1個ございます

**!** 注意

- サイド断熱フレームの取り付けは両面テープを使用いたします。設置か所に壁紙がついている場合、取り外しの際には壁紙がはがれる可能性があります。あらかじめご了承くださいませ。
- ネジを締める際にはネジ穴の中央位置を決め、必ず設置面に対して垂直に締めてください。ネジが斜めに固定されるとネジ頭が枠内に突出し、生地の上昇を妨げ、製品が破損する恐れがあります。