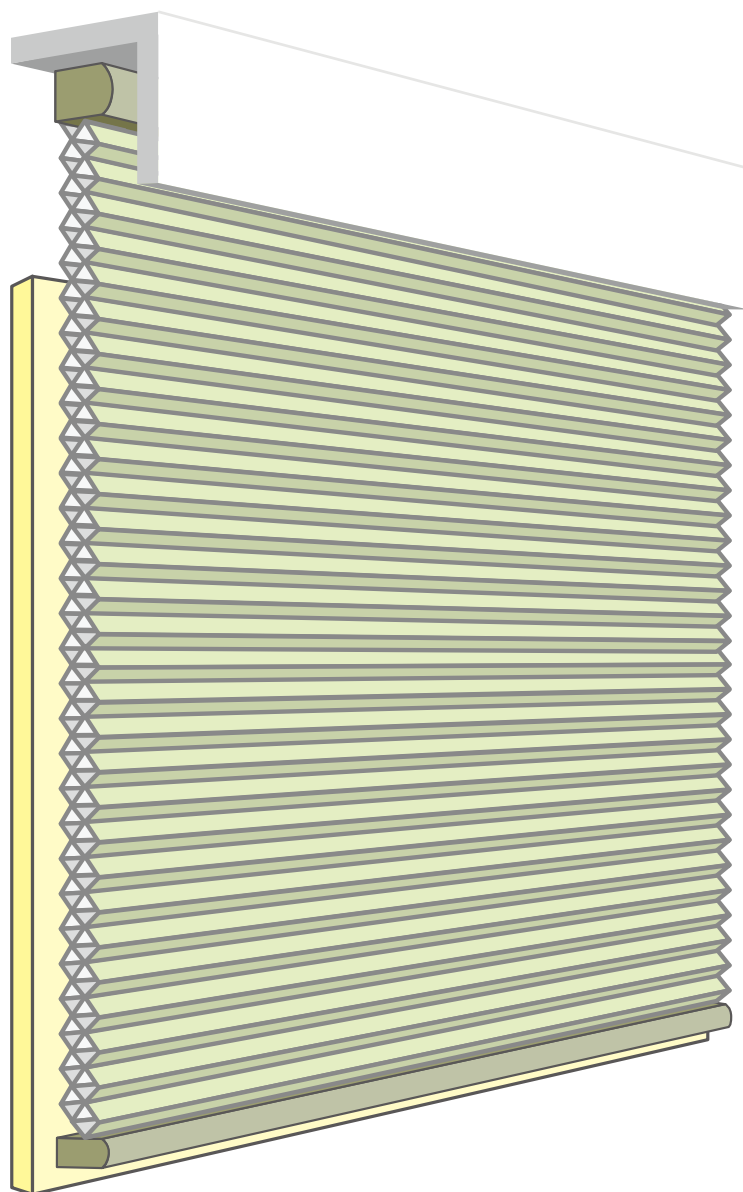


ハニカムスクリーン 取り付け方法
カーテンボックス付け



カーテンボックス内天井部分に取り付ける時

取り付けの手順

外箱の状態を確認する。

①

ご注意ください 

開梱後製品取り付けが完了するまでチェーンや製品の操作は絶対に行わないでください。故障の原因になります。



※画像は一例です

製品が到着したら、まず外箱にダメージなどがないかご確認ください。厳重に梱包されていますので、外箱にダメージがあっても製品本体に影響することは稀です。

万が一、製品本体にダメージが確認されたときは、下記の手順でご連絡ください。

1. 外箱の状態写真を撮る(できれば開梱前の状態)
2. 本体のダメージがわかる写真を撮る
3. 1と2の写真に合わせてご注文情報(注文ID、どこの販売経路または担当営業で購入されたか)をご記入いただき、製品到着から開梱、ダメージ確認に至るまでの状況をご記入いただいた上、下記ノーマンジャパン顧客サポートのメールアドレス宛にご連絡ください。ご不明な点ございましたら下記フリーダイヤルまでご連絡ください。

- ・ ノーマンジャパン顧客サポート メールアドレス info-nj@norman.co.jp
- ・ ノーマンジャパン顧客サポート フリーダイヤル 0120-051-507

取り付けの手順

カーテンボックス付け

- ② - ① 開梱し、製品本体と同梱物を取り出す
注意：取り付けが完了するまで製品の操作は行わないでください。故障の原因になります。



- ② - ② プラスチックフィルムをハードウェアボックス側から、梱包物を傷つけないように取り外し、説明書と保証書取り出す

- ② - ③ 説明書を参照しながら、同梱付属品の数を確認する※1

取り付けの手順

カーテンボックス付け

3

ブラケットを取り付ける

→P4をご参照ください

**4****1** 本体をブラケットに固定する

→P5をご参照ください

**4****2** スクリーン周辺部品の取り付け

→P7をご参照ください

**5**

(オプション) 操作ロッドの組み立て ※2

→P9をご参照ください

**6**

数回操作し、動作を確認する

※1 付属品の数は説明書を参照してください

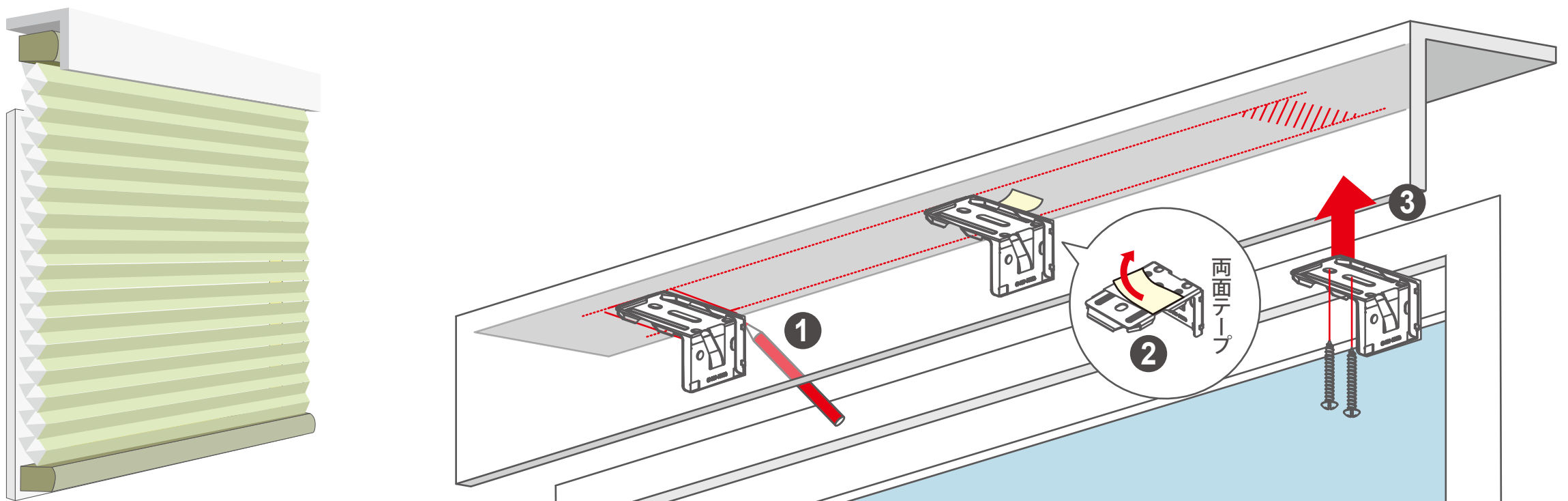
※2 コードレスタイプ・上下コードレスタイプ・コードレスタイプ<ツイン>の追加オプション

ブラケットの取り付け

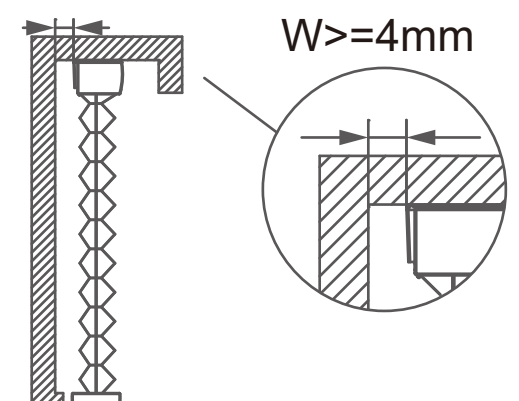
カーテンボックス付け

- 最初に両端のブラケット取り付け位置を決めて、ブラケットをヘッドレールの両端部から約 **70 ~ 90mm** 内側に両面テープで仮止めしてください。
各ブラケットが左右平行(水平)になるようにして、ネジでしっかりと固定してください。(下記参照)
- ブラケットを **3** 個以上使用する場合は、中間のブラケットの間隔が均等になるようにしてください。

※画像ブラケットはイメージです。実際の付属品をご使用ください



- セルタイプ **62 S** / **62 D** は畳んだ生地がヘッドレールから少しはみ出します。操作に生地が壁や窓枠に干渉しないよう、右図のように **4mm** 以上間隔を空けてください。

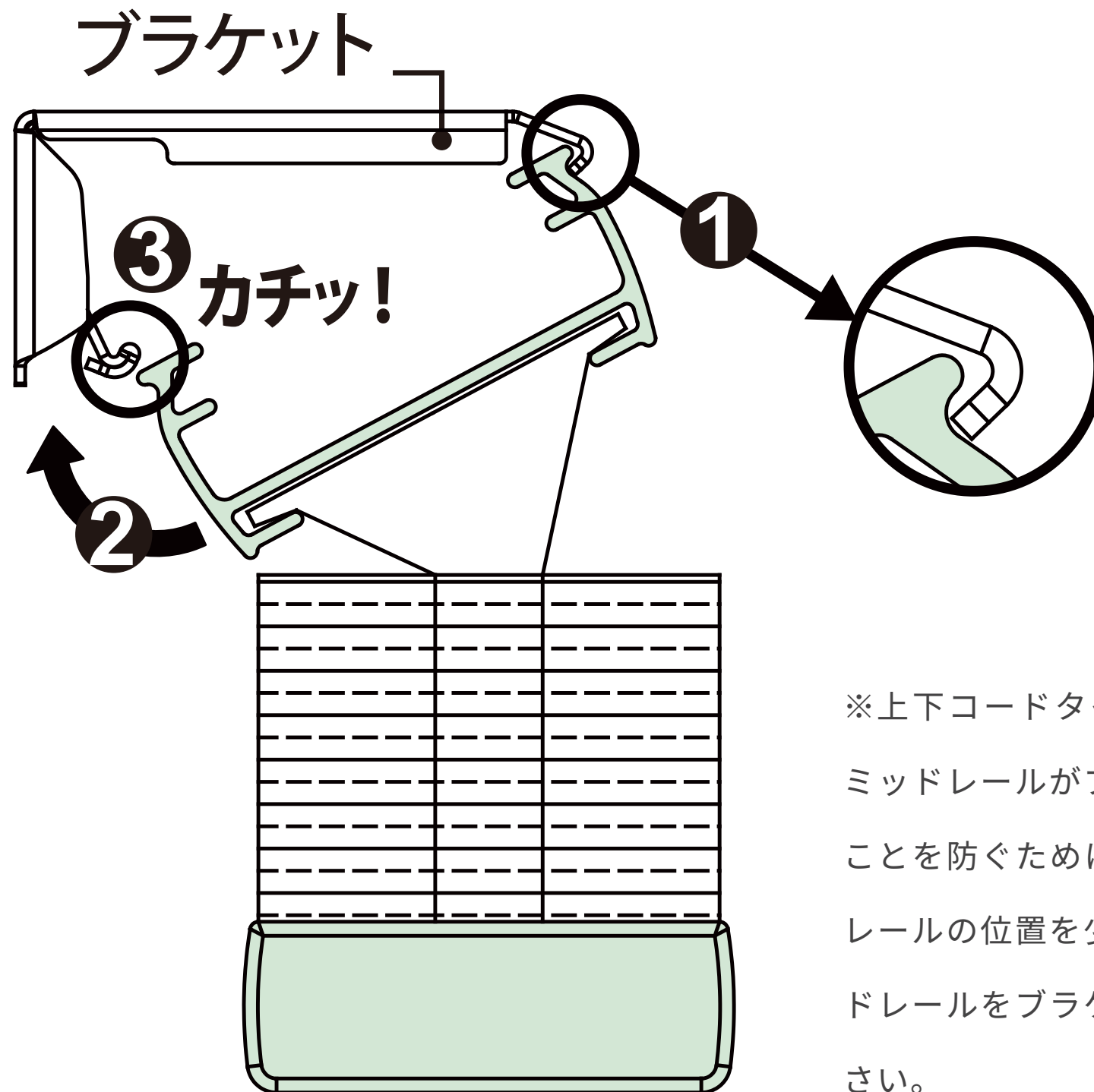


スクリーン本体の取り付け

※画像はコードレスタイプになります。
取り付け・取り外し方法はどの操作タイプも同じです。

カーテンボックス付け

ヘッドレールをブラケット手前のツメに引っ掛けてから奥へ押し上げるように、カチッと音がするまで押し込んでください。



※上下コードタイプを取り付けの際、ミッドレールがブラケットに干渉することを防ぐために、あらかじめミッドレールの位置を少し下げた状態でヘッドレールをブラケットに設置してください。



ご注意ください

製品本体を取り付けるときは、本体がブラケットにしっかり固定されていることを必ず確認してください。

取り付けが不完全ですと製品が落下して、ケガや物が破損する原因となる恐れがあります。

商品の幅が短い場合、取り付け時にヘッドレールがしなり難い状況もございます。その場合は強めに押し込んでください。

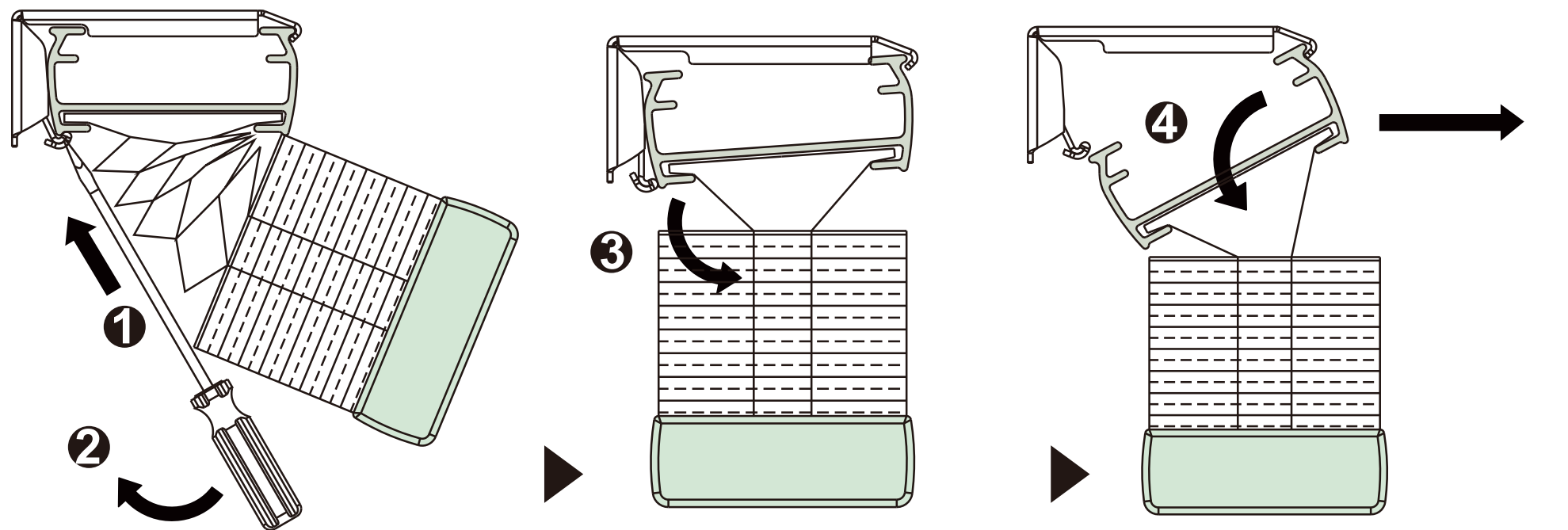
ハンマー等で叩くとブラケットが変形し、取り付けが困難になる場合がございます。

スクリーン本体の取り外し

カーテンボックス付け

図①～③の手順でマイナスドライバーをブラケットのツメの隙間に差し込んでツメを外します。

図④スクリーンをブラケットから取り外します。



ご注意ください

ブラケットからスクリーン本体を取り外す際は、必ず本体を手で支えながら作業してください。

コードクリップの取り付け・取り外し

ループコードタイプ、ループコードタイプ<ツイン>

クリップの取り付け

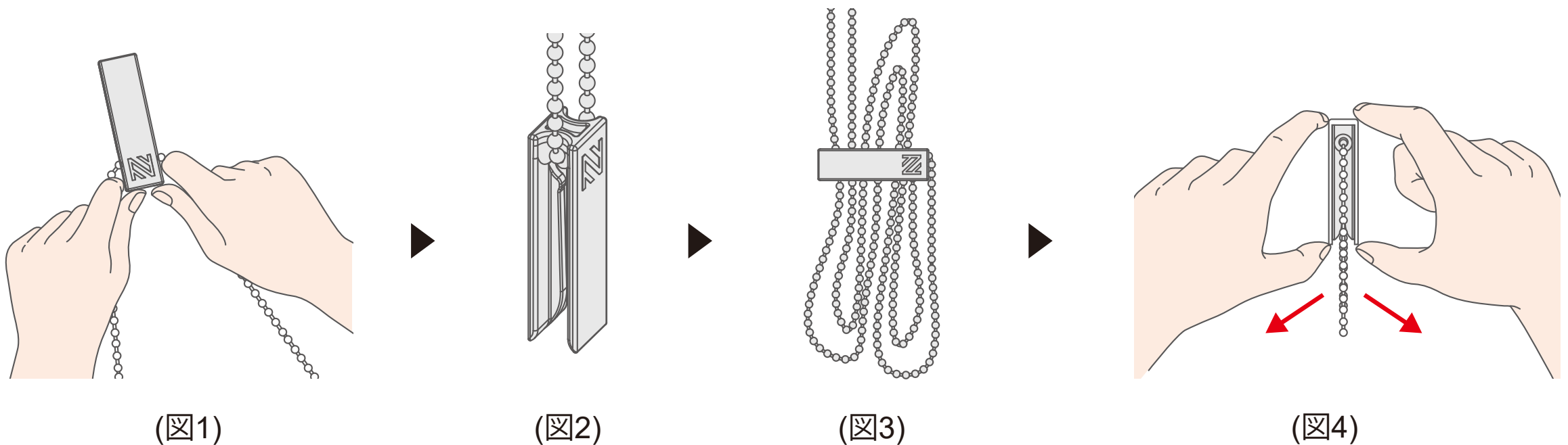
1. 任意のループコードをクリップ開口部から挟み込みます。
2. 両手でコードを支えながら両親指でクリップを押してください。[図1]
3. カチッと音がするまで(クリップ最奥まで)コードを押し込みます。[図2]

クリップの使い方

余ったコードをクリップに挟み込みながらお子さまの手の届かない高さでまとめましょう。[図3]

クリップの取り外し

最奥までコードを押し込んだ後に、輪の逆側のコードを引き、クリップを取り外します。[図4]



警告

- お子様をコード等で遊ばせないでください。
- コード等が首や体に巻付くなどして事故を招く恐れがありますのでご注意ください。

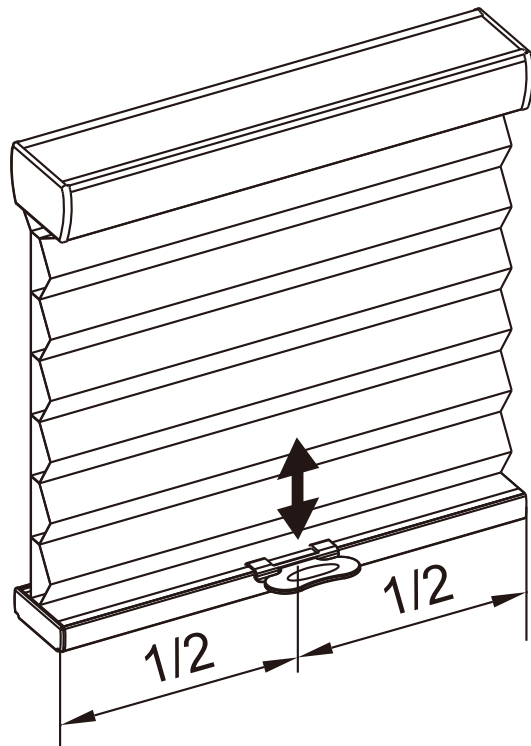
- 操作をしない時は、お子様の手が届かない位置でコードを束ね、コードをクリップに固定してください。

スクリーン周辺部品の取り付け

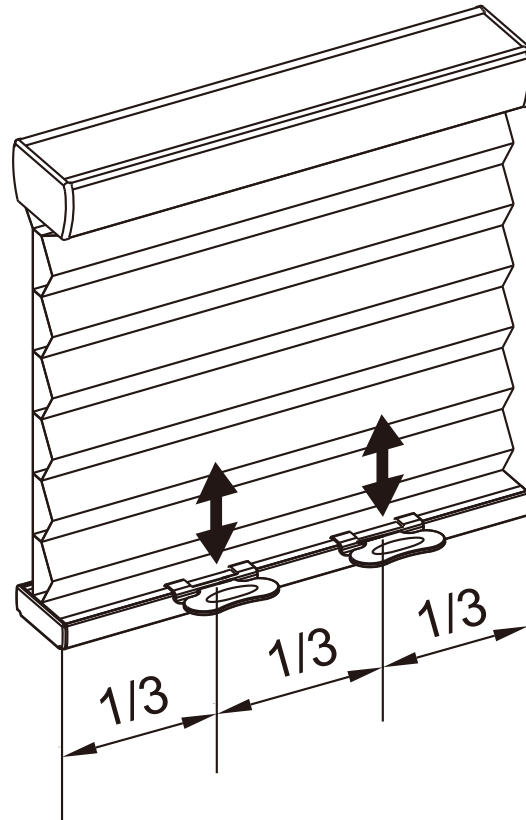
カーテンボックス付け

■ グリップの取り付け

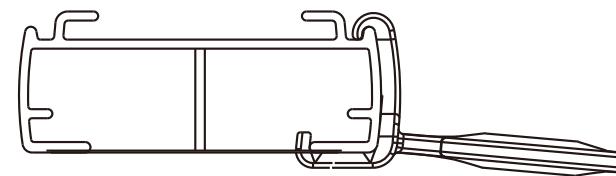
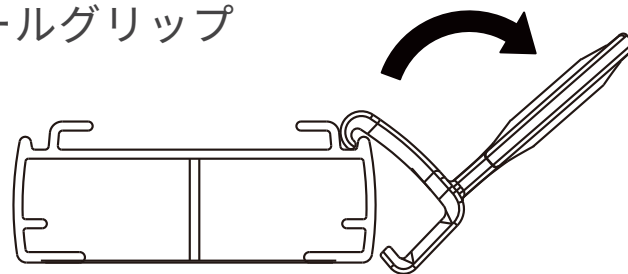
1 個の場合



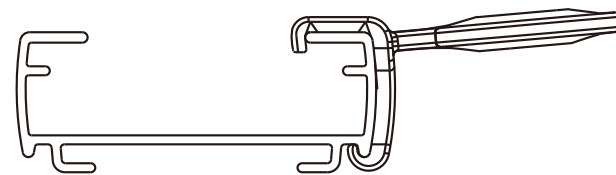
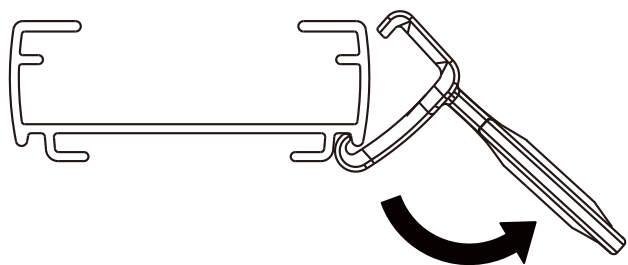
2 個の場合



ミッドレールグリップ



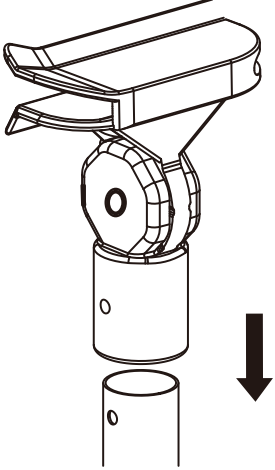
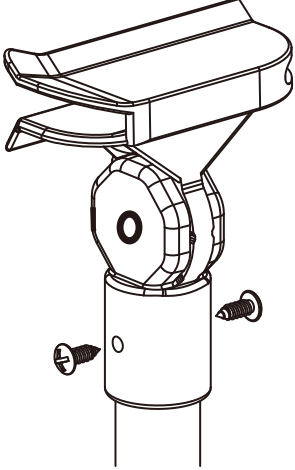
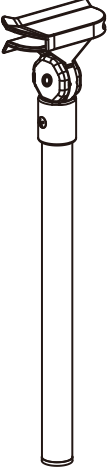
ボトムレールグリップ



操作ロッドの組み立て

カーテンボックス付け

操作ロッドの組み立て方法

		
<p>1. ロッドと操作ヘッドの穴を合わせて差し込みます。</p>	<p>2. ロッドと操作ヘッドをM3x8.4mmのネジで固定します。</p>	<p>3. 完成</p>

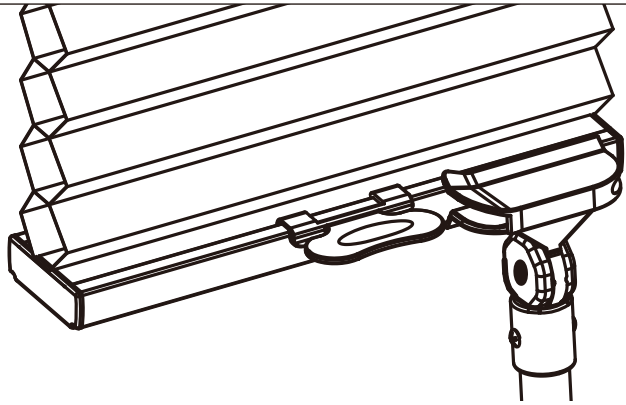
保管用壁付けフック

		
<p>1. M3.5x25mmのネジを使用し、壁付けフックを取り付けます。</p>	<p>2. 操作ロッドを使用しない時にはロッドをフックにかけておきましょう。</p>	<p>3. 収納状態</p>

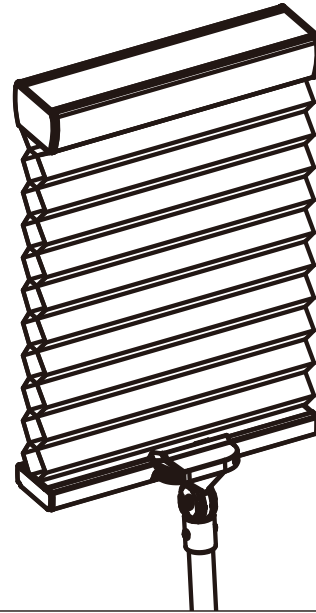
操作ロッドの組み立て

カーテンボックス付け

操作ロッド使用手順



操作ヘッドをスライドさせ、スクリーン側のグリップに合わせます。



そのままグリップを上げ下げし、スクリーンを開閉させます。