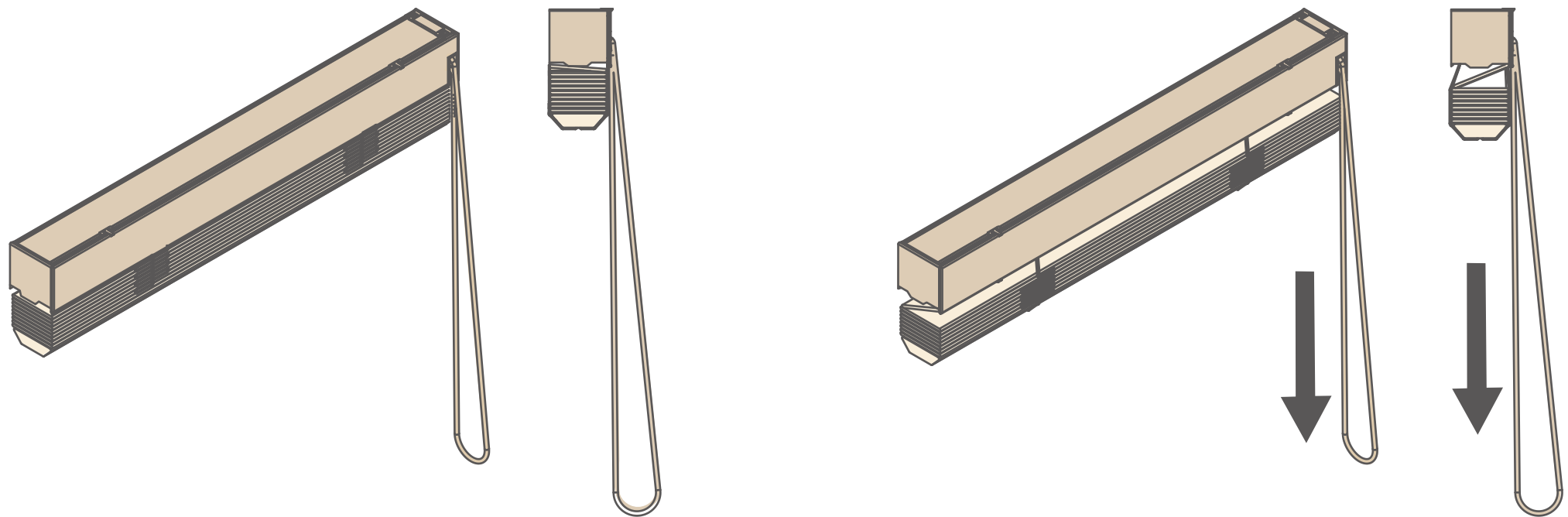


グラウンドウッドブラインド操作方法
ループコードタッチ



ループコードタッチ

ブラインドを降ろす場合



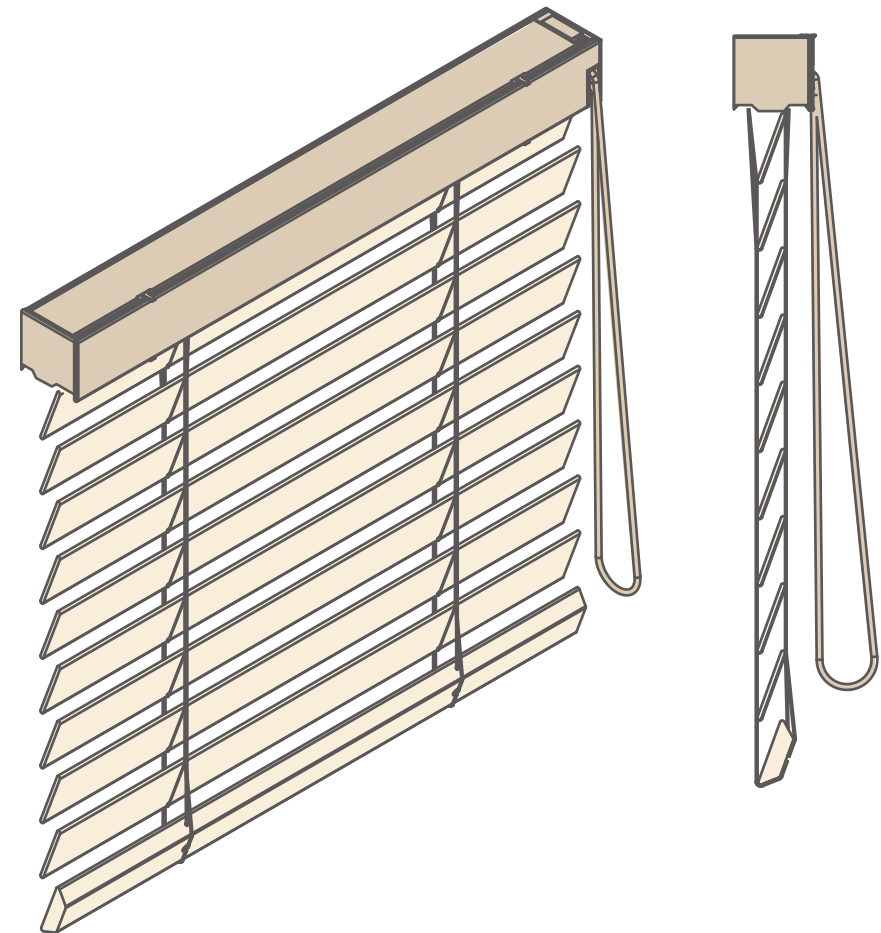
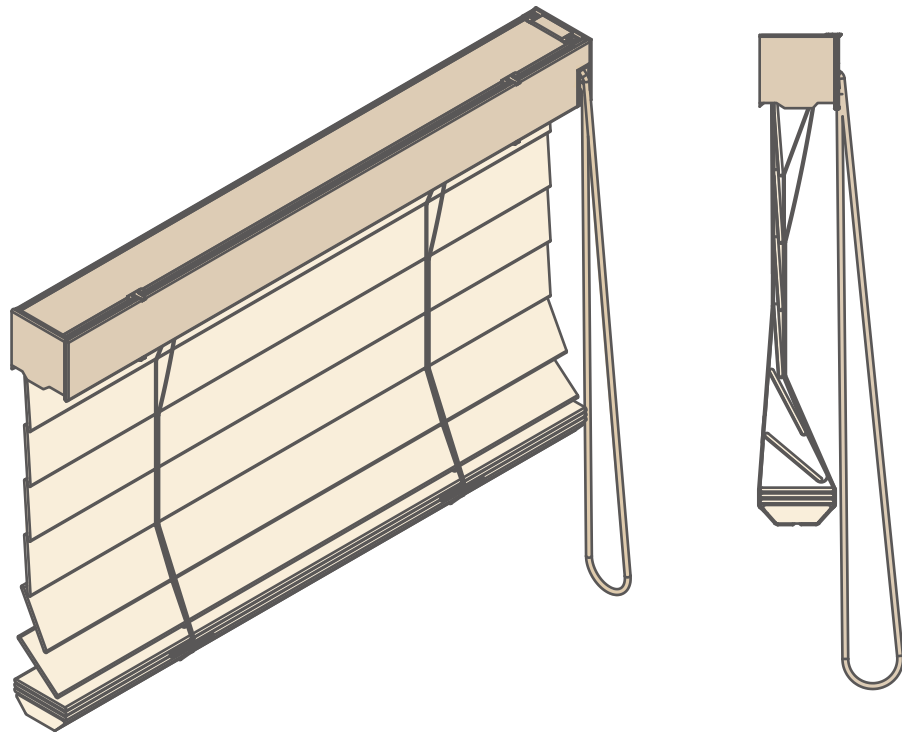
■ 取り付け時

■ 奥側のコードを約 50 ~ 53cm 引いた後、
スラットが少し回転し自動降下します。

注意：コードを引ききった後で無理にコードを
引かないでください。故障の原因になります。

ループコードタッチ

ブラインドを降ろす場合

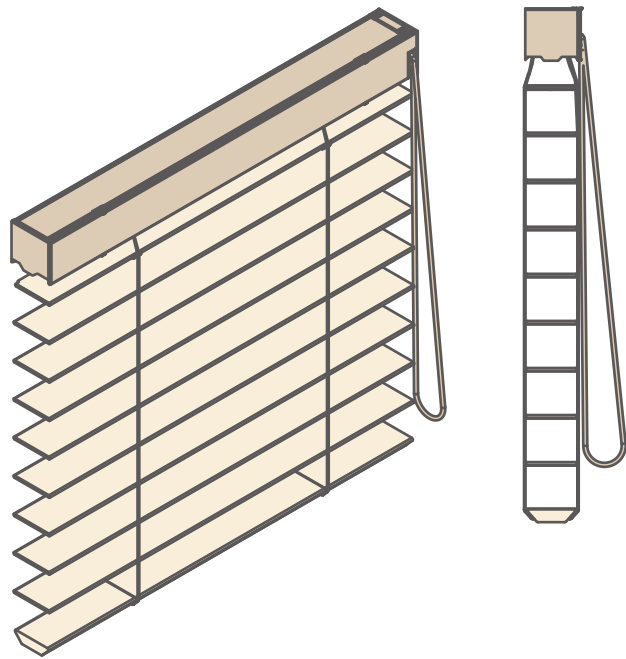


- 降下中に動作を止めるには、手前のコードを引きます。コードを引くと、スラットが閉まります。その後、降下が止まります。

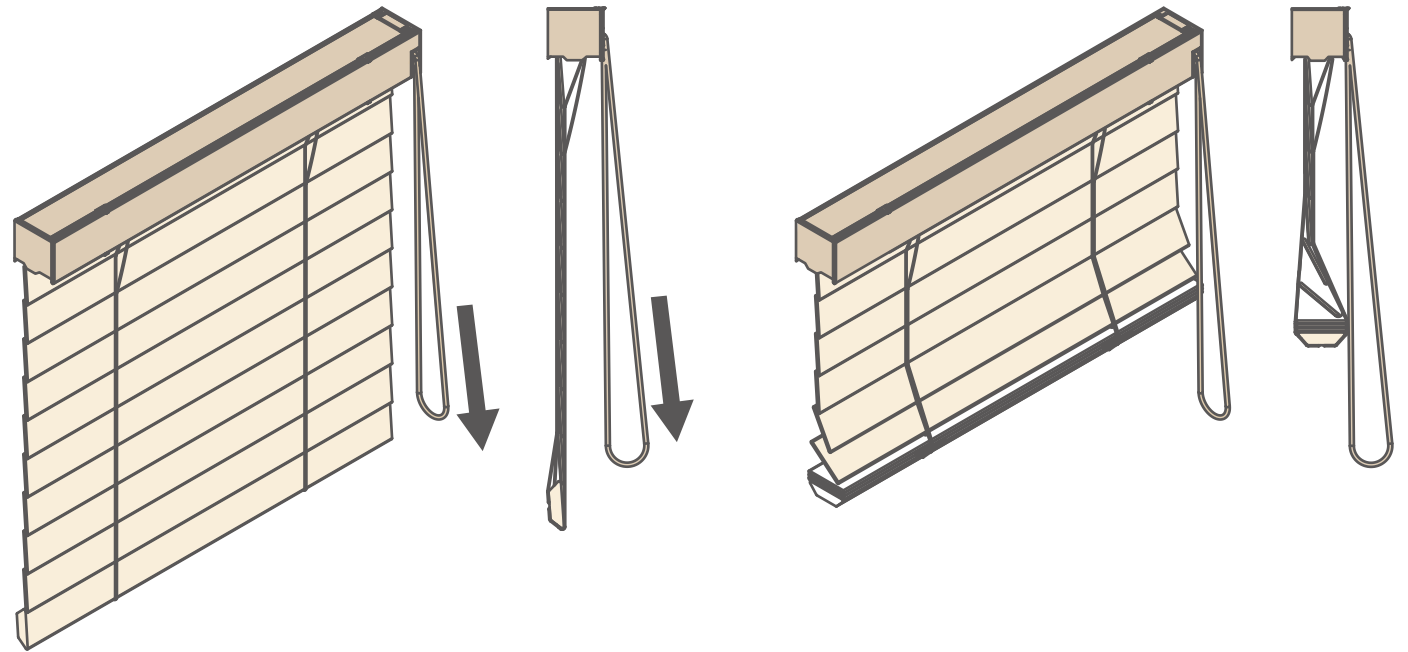
- ブラインドが降りきった状態。

ループコードタッチ

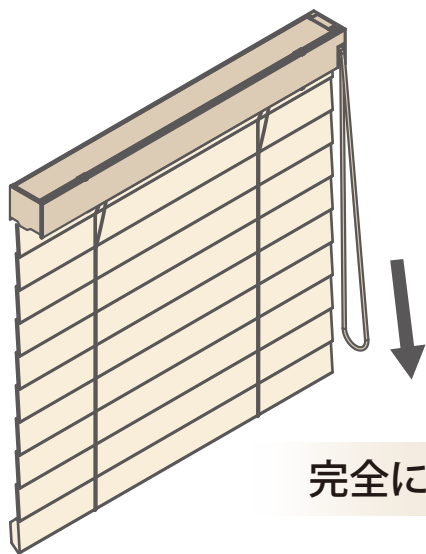
ブラインドを上げる場合



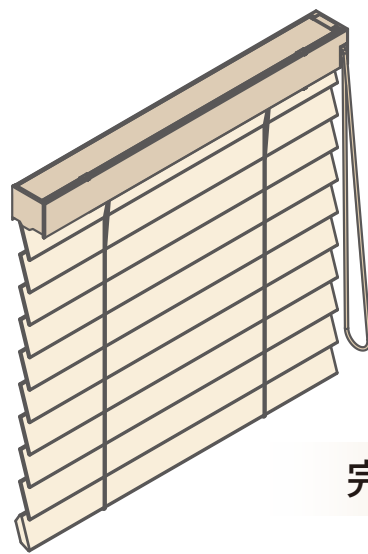
- ブラインドが降りきった状態



- 手前のコードを下に引くと、まずスラットが回転します。



完全に閉じた状態



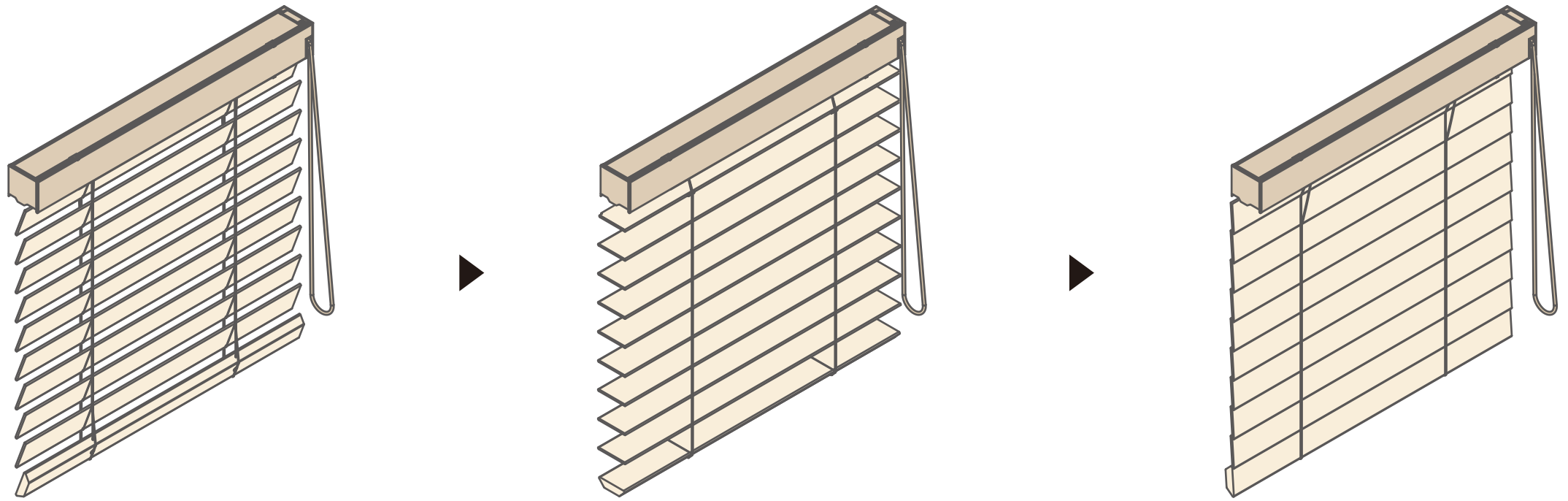
完全に閉じた状態ではありません

- スラットが完全に閉じた(※)後、さらに手前のコードを引くとブラインドが上昇します。

※ スラットの表面が正面まで回転し、最上部スラットがヘッドレールに触れる程度まで。

ループコードタッチ

スラットの角度調整



- ループコードを交互に引くことでスラットの角度が調整できます。

【調整】

ループコード式、ループコードタッチ、

ともに障害物に触れると降下が止まる安全装置付き。

安全装置起動後は、一度ブラインドを上げると安全装置が解除されます。