

グラウンドウッドブラインド操作方法
コードタイプ



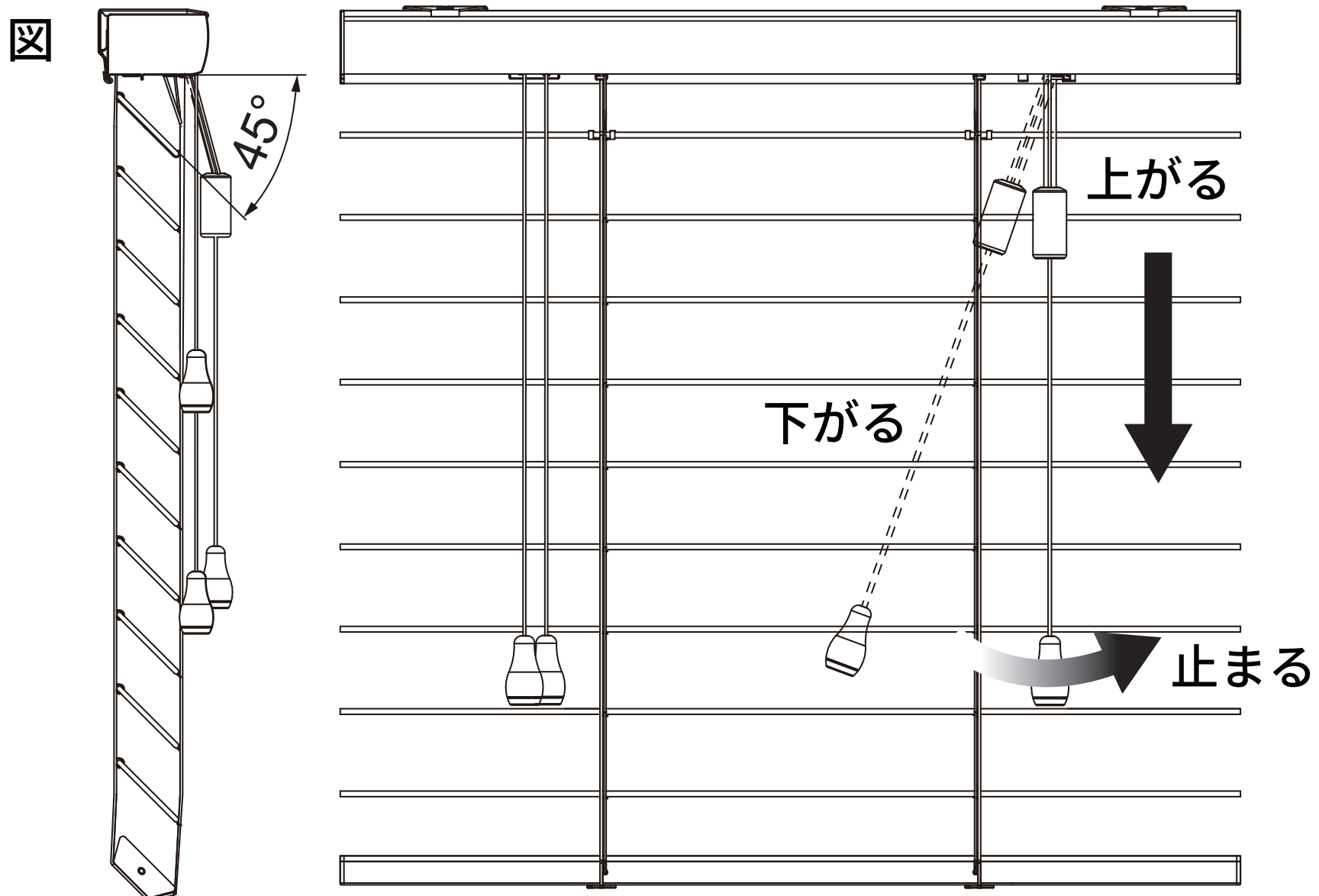
コードタイプ

ブラインドを上げる

まず、図のようにスラット角度を**45度**の状態にします。

次に操作コードを垂直に引くとブラインドが上昇します。

コードを放した位置で止まります。

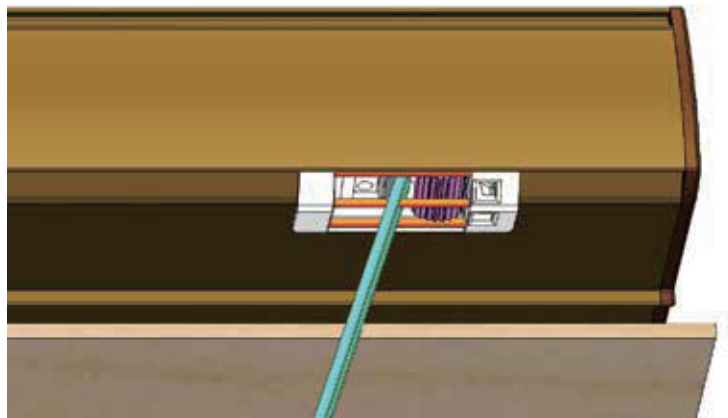


コードタイプ

ブラインド降ろす

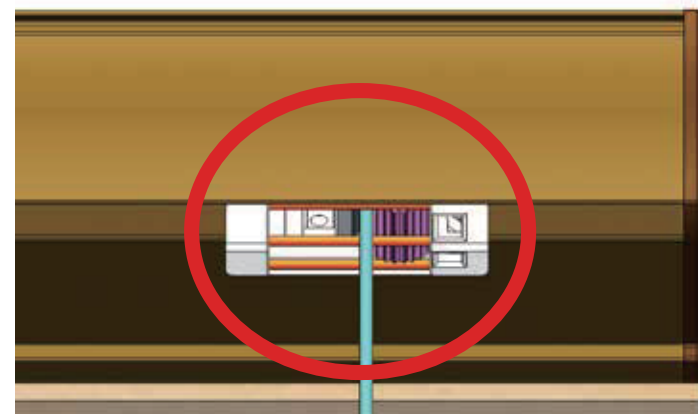
スラットを水平の状態にし、操作コードを窓枠内側方向へ引くとロックが解除され、ブラインドが降下します。

コードを垂直に戻せば降下が止まります。



1 ロック解除状態

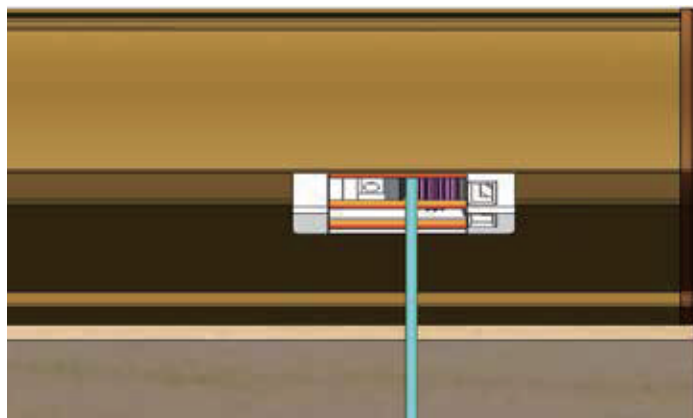
操作コードを窓枠内側に引くとロック解除状態となり、ボトムレールが降下します。



2 準ロック状態

ブラインド上昇操作のみ可。

操作をやめると[**3** ロック状態]になります。



3 ロック状態

コードがロックされブラインドが下が降下しません。

コードを引くと[**2** 準ロック状態]になります。

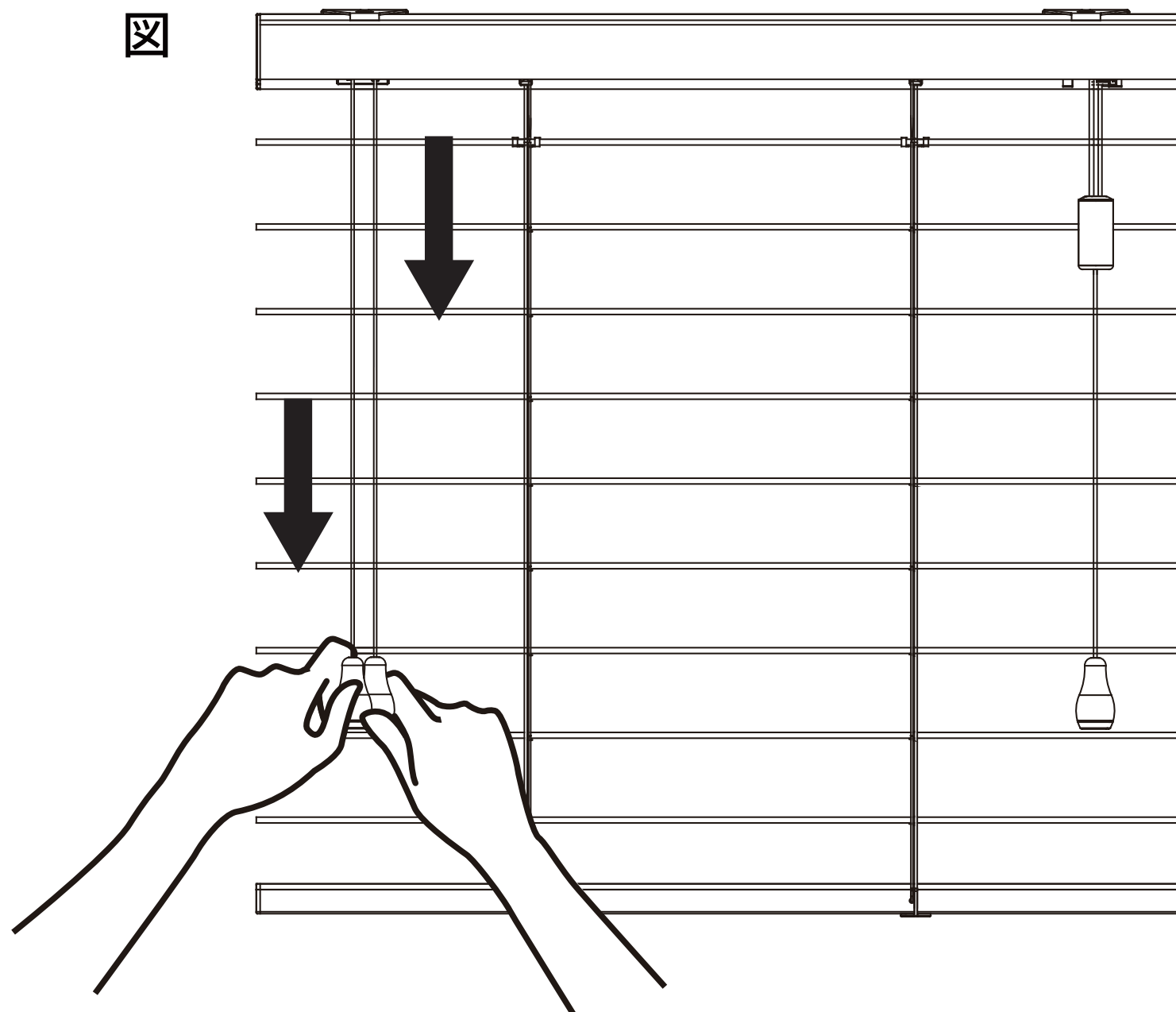
※ 注意

スラットを閉じた状態で昇降操作をしないでください。
故障の原因になります。

コードタイプ

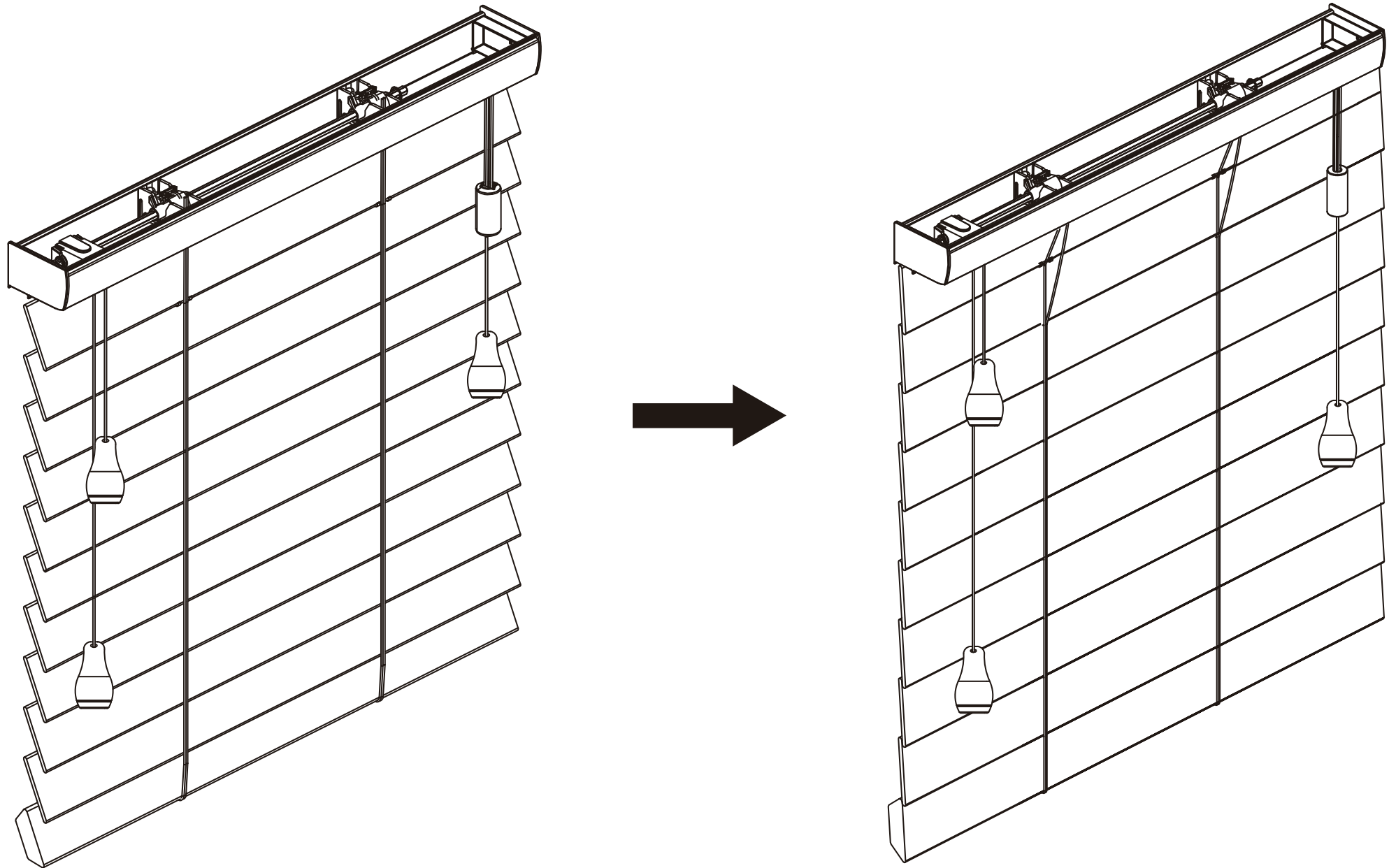
スラットの角度調整

図のように回転コードを両手で持ち、片方を引くことでスラットの角度を調整できます。



コードタイプ

スマートプライバシー機能



一般的なブラインド全閉状態(上図左)からさらに回転コードを引くと、スマートプライバシー機能が作動します。(最大遮光状態※上図右)

※ 天然素材の特性上、すべてのスラット間で同様の密閉率が得られないことがあります。

※ 仕様上、最上部、最下部のスラットでは密閉率が若干下がることがあります。

※ ホワイト系など、色味によっては反射光による光漏れが起こることがございます。