

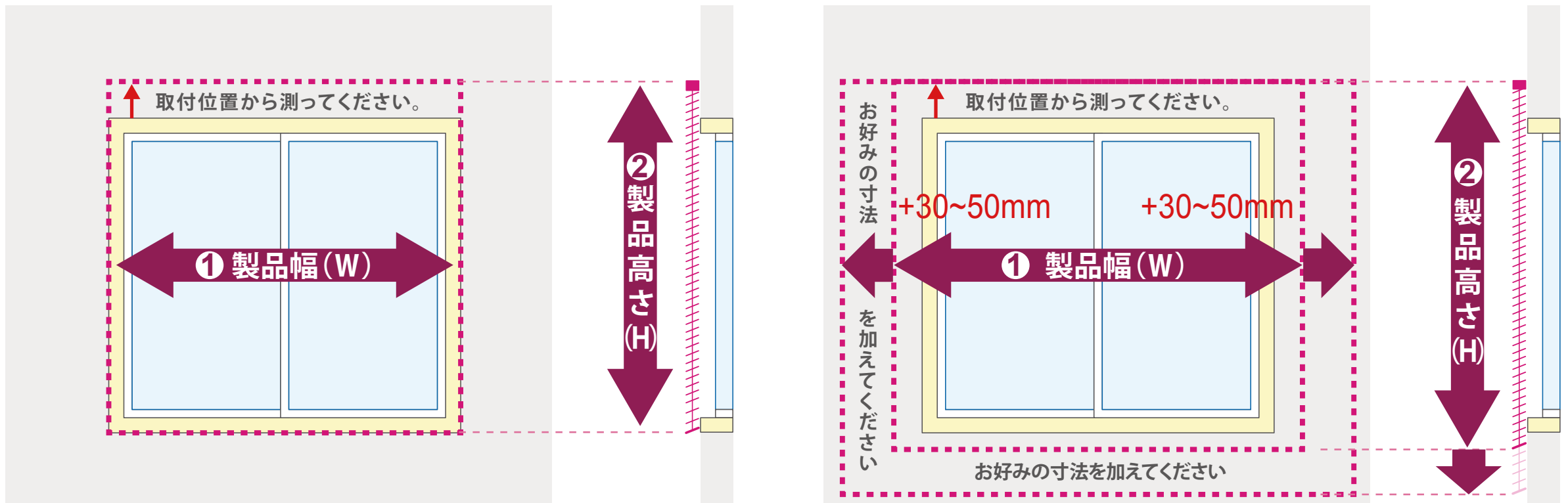
アルミブラインド 採寸方法

壁面付け



窓枠上部壁面に取り付ける時

壁面付け



製品幅は窓枠の外側寸法を測ってください。お好みの寸法を加えることもできます。

窓枠と製品との隙間や光漏れが気になる方は、窓枠外側寸法に、左右各 30~50mm 程度多めに加えることをおすすめします。

製品高さは窓枠の外側寸法を測ってください。お好みの寸法を加えることもできます。

※寸法を加えるとき、昇降が想定される位置に障害物がないことを必ず確認してください。

※ 製品を並べて設置するとき、6mm 以上の隙間が必要です。
一般的な日本の窓枠では隙間 10mm を推奨しております。

• 設置条件(別途資料)を十分ご確認の上、正しく採寸してください。

壁面付け

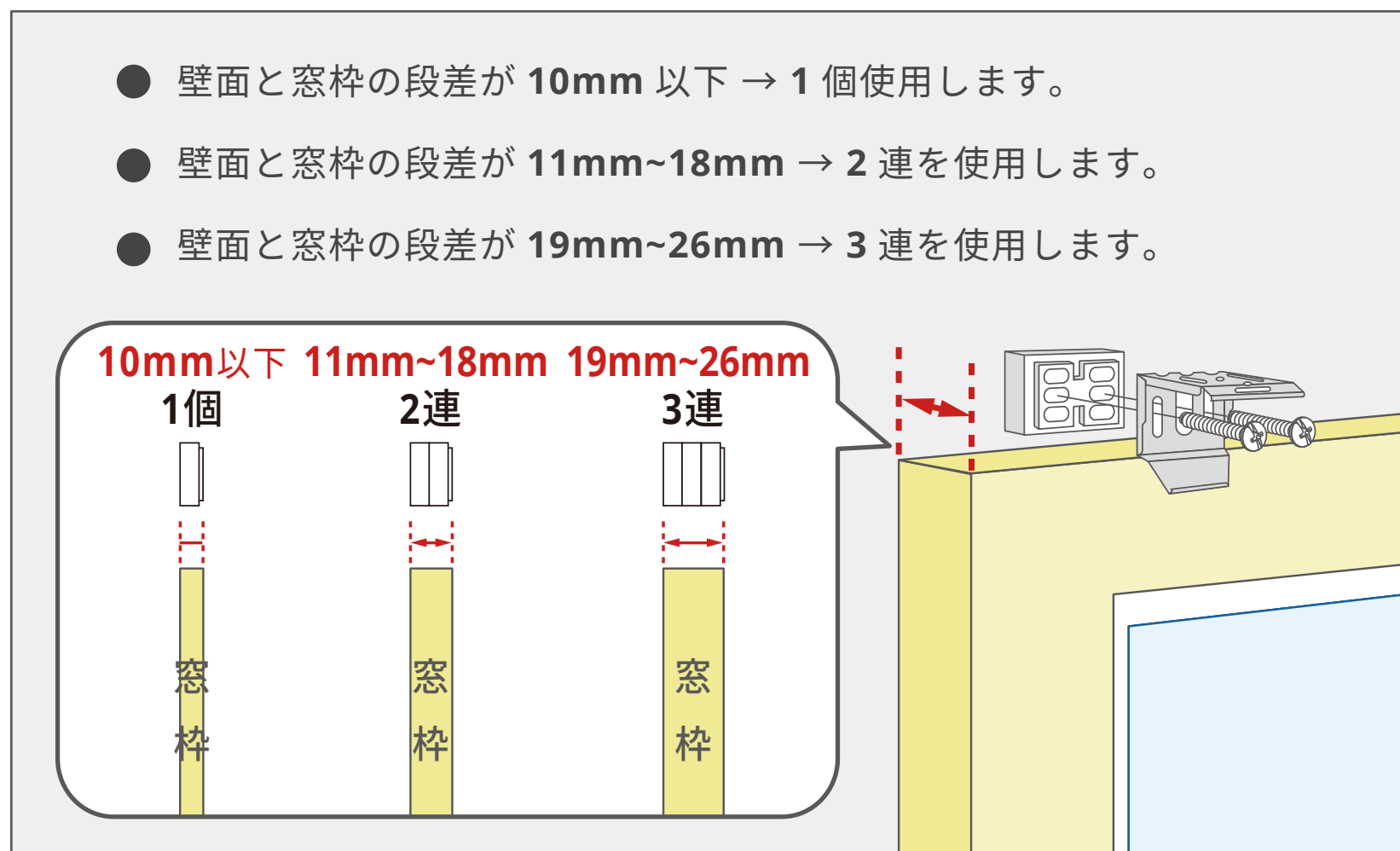
壁面採寸時の注意

■ ブラケットスペーサー使用数

取り付け予定の壁面と窓枠に段差がある場合は、それを解消するために、ブラケットスペーサーを使用します。
オプションでご選択ください。

ブラケットスペーサーの組み合わせは最大3連まで。

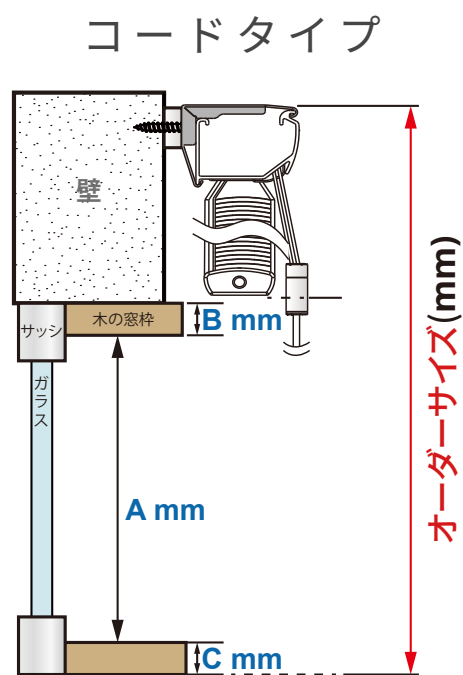
それ以上必要な場合は、壁面付け以外の取り付け方法をお選びください。



壁面付け

壁面採寸時の注意

- 設置箇所におけるオーダーサイズの計算について
 図のように下部にブラインドがかからない設置をご希望の場合は、
 採寸の際に、下記の計算が必要となります。
 ※ブラインドを上げきった位置が窓枠の上に収まる想定です。



【オーダーサイズ】

25mmコードタイプ： $(A+B+C+43.5653)/0.9695$

16mmコードタイプ： $(A+B+C+42.97)/0.9517$

※ 数値はあくまで目安です。その寸法を保証するものではありませんので、予めご了承ください。

