

アルミブラインド設置条件

窓枠天井付け（鴨居付け）



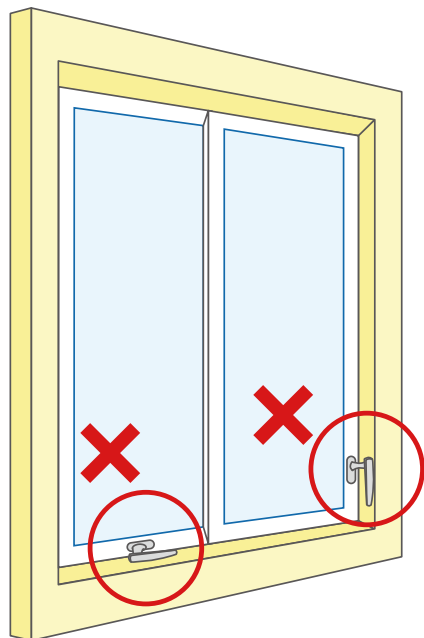
窓枠内に取り付ける時

窓枠天井付け(鴨居付け)

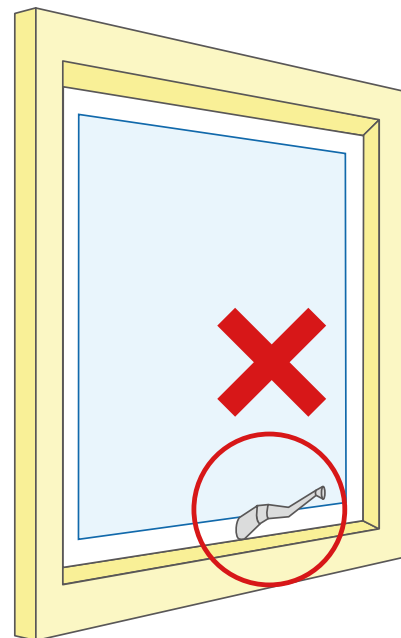
条件 1 障害物など干渉する恐れがあるものがないこと

例

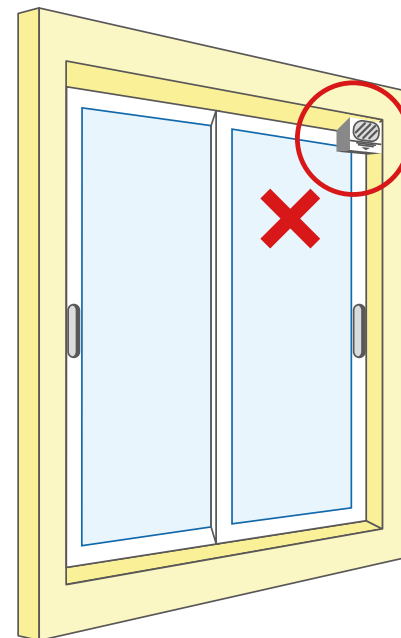
ハンドル



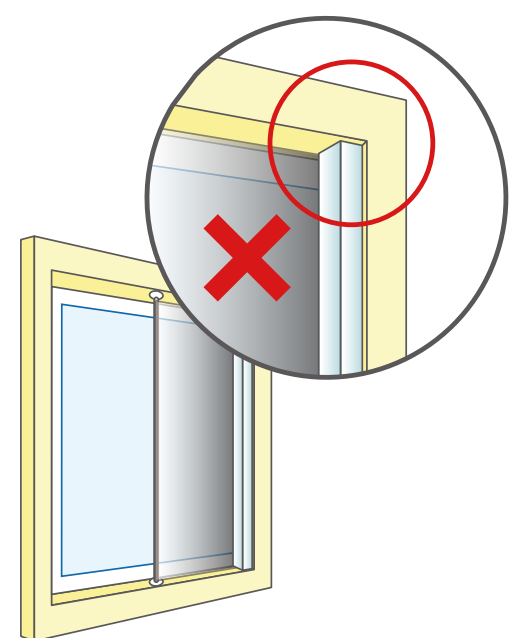
クランク



セキュリティーセンサー



網戸の収納仕組

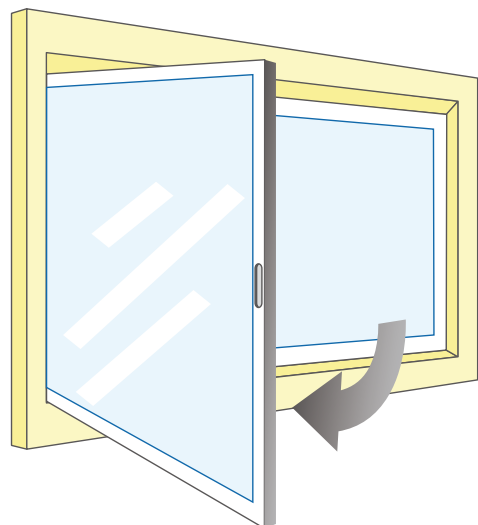


条件 2 内側に開く窓や網戸がないこと。

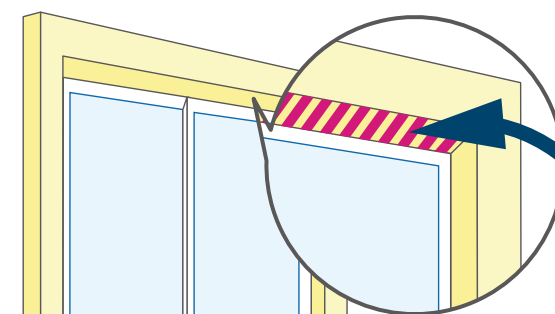
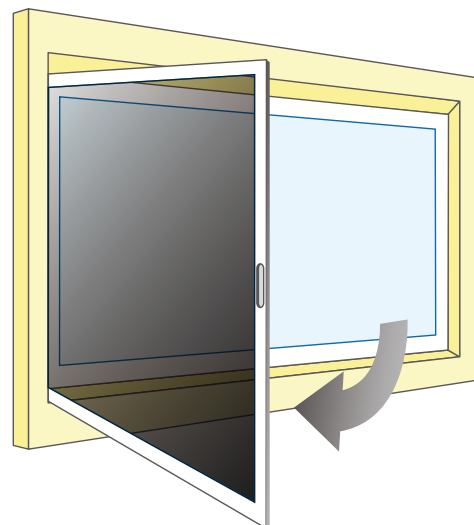
条件 3 下地は木材であること

例

内開きの窓



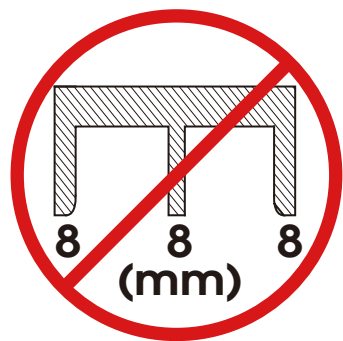
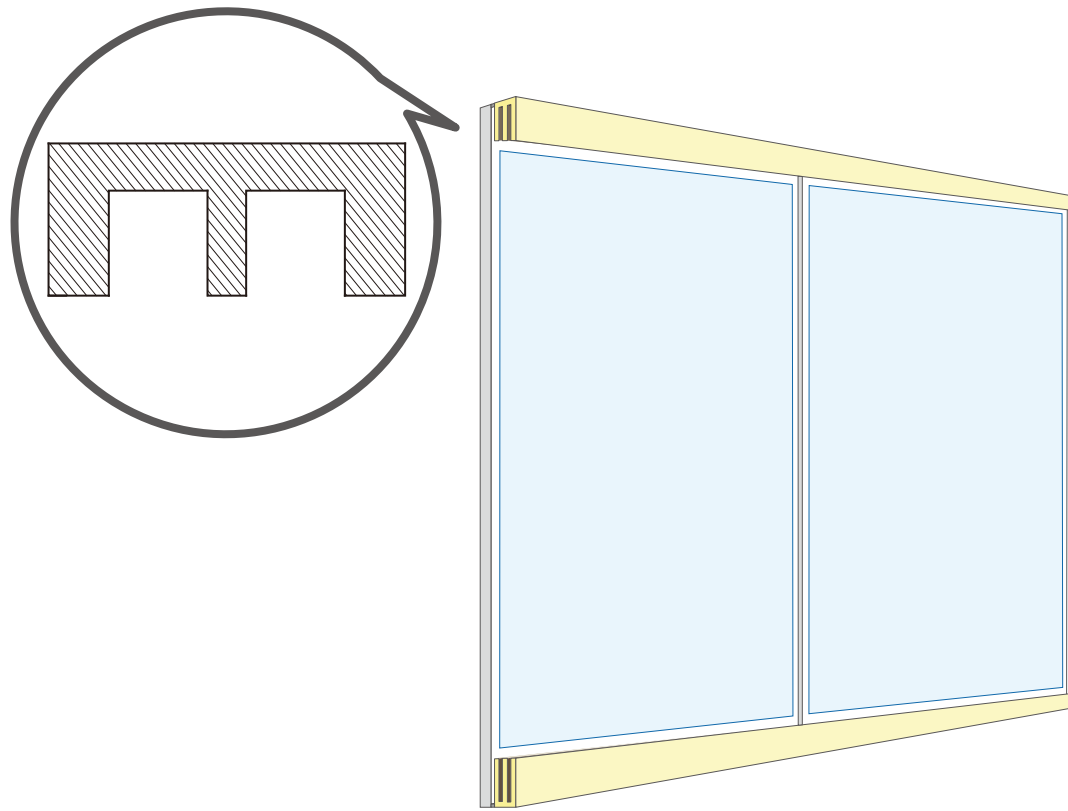
内開きの網戸



ネジを打ち込むため、窓枠の内側の材質が木材でできていること
(金属では打ち込めず、石膏ボードでは十分な強度がありません)。

条件 1,2 に示した例は参考です。上例に限らず、取り付けや製品動作へ干渉する物等には十分ご注意ください。

鴨居付け

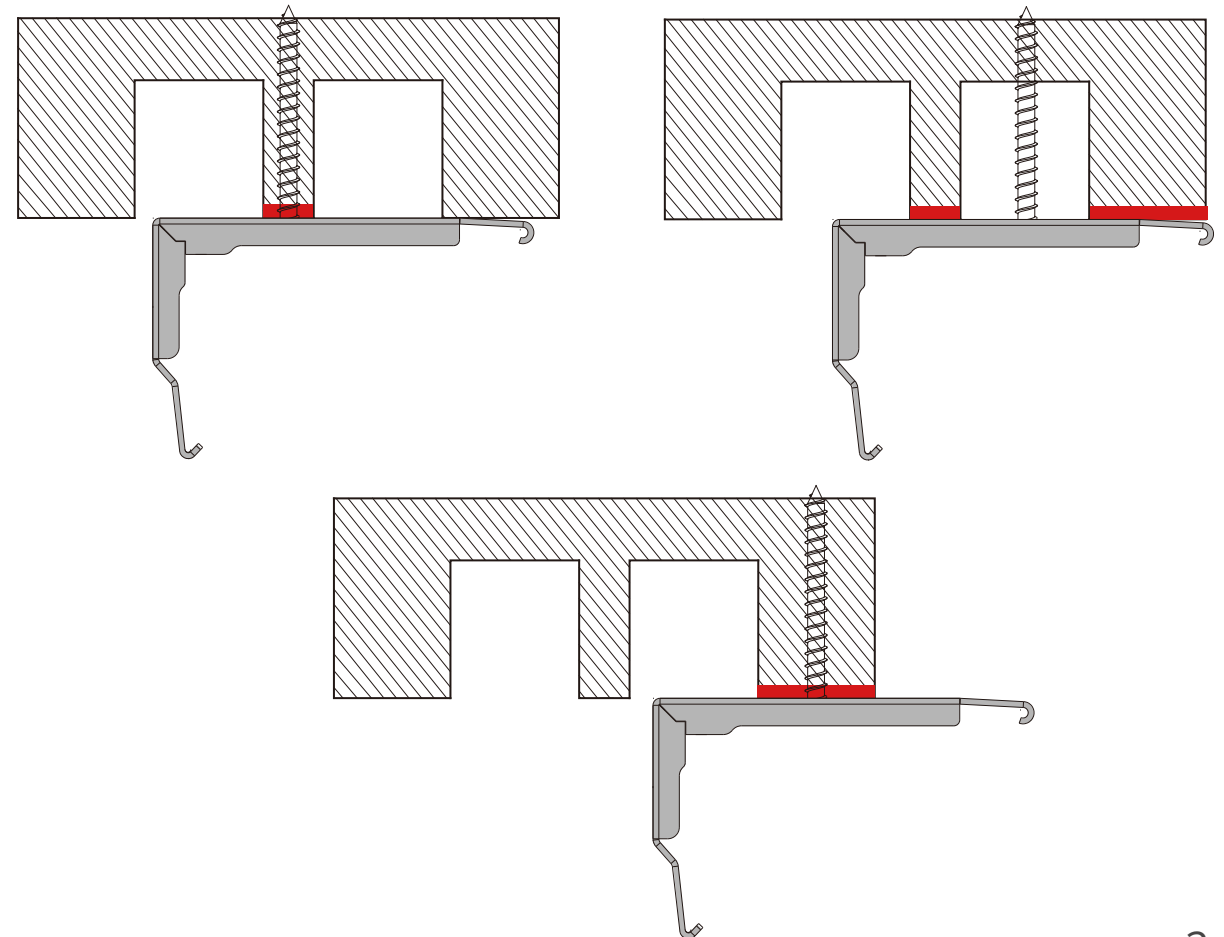


薄型鴨居の場合、左図の木の幅が 8mm 以下の箇所への取り付けはおすすめできません。

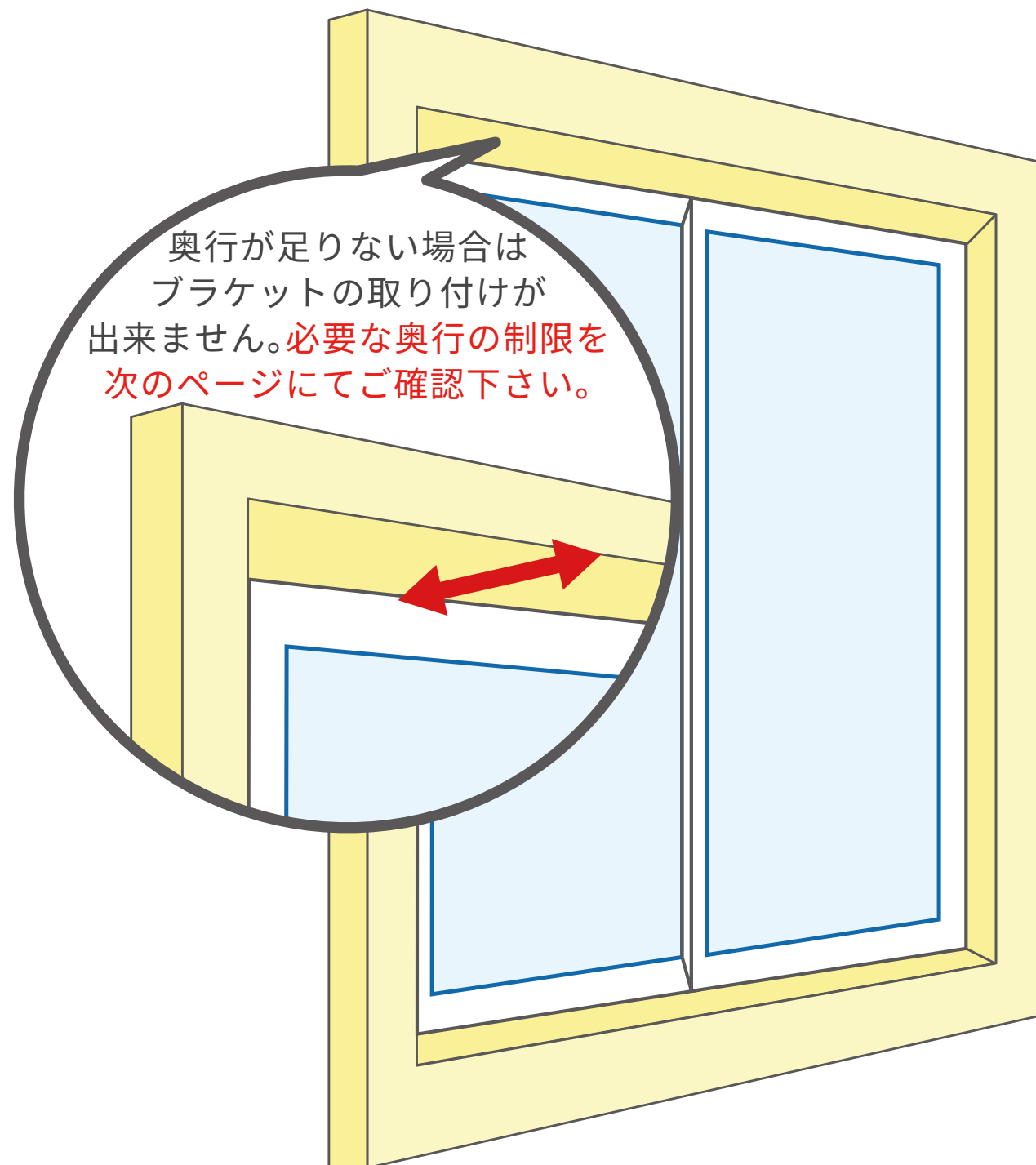
和室によく見られる障子枠の鴨居への取り付けは可能でしょうか？

- 原則として、取り付けには問題はありません。鴨居の寸法を確認し、ブラインドのブラケットが 1 点の平面に支えられることをご確認ください。
 なお、ヘッドレールの前側と鴨居の前側が揃わない場合がございます。

取り付けの側面図 (おすすめの取り付け方法)



設置に必要な寸法条件



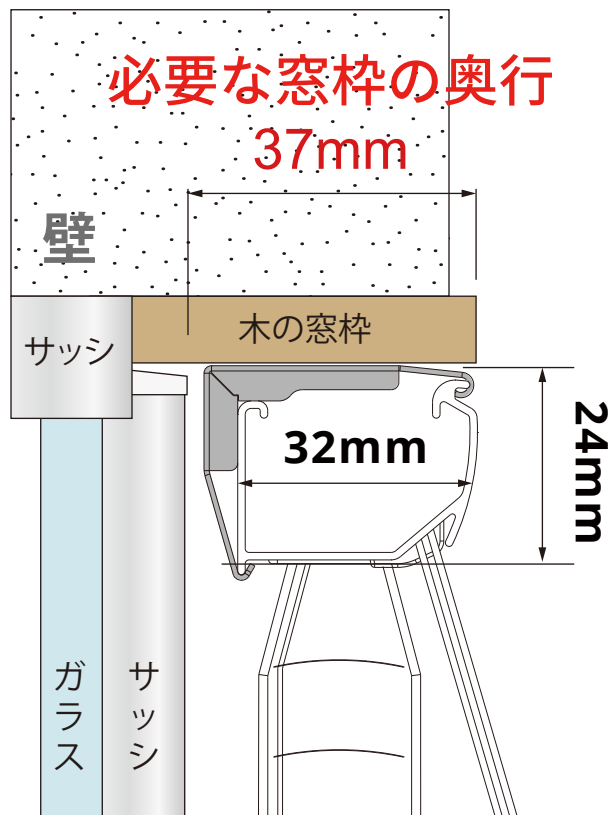
* 浅天井付けは製品が窓枠から若干はみ出します。

設置に必要な寸法条件

コードタイプ

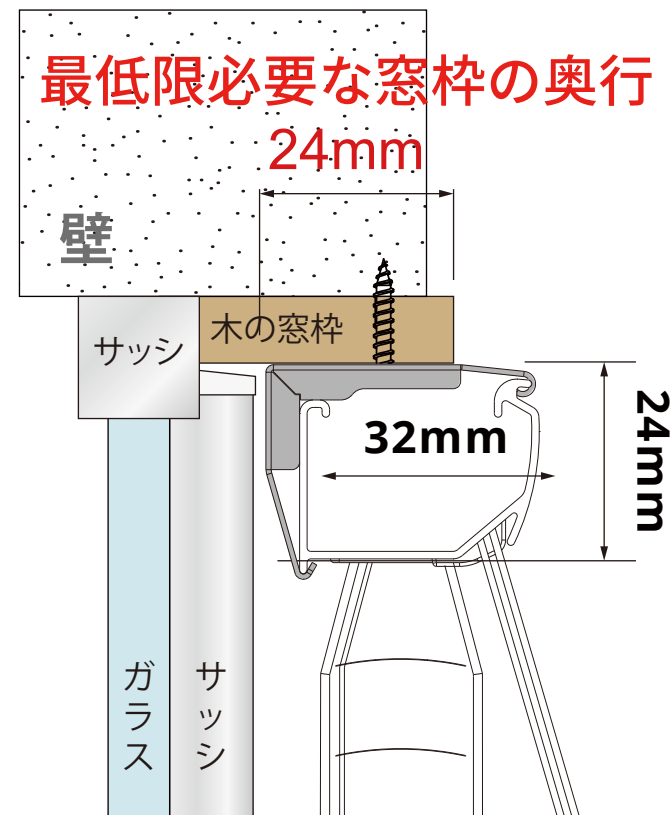
窓枠天井付け（鴨居付け）

ヘッドレール手前側と窓枠手前側を揃えるとき、
窓枠の奥行きが **37mm** あればブラケットの取付が可能です。



浅天井付け

ヘッドレール手前側が窓枠から若干はみ出します。
窓枠の奥行きが **24mm** あれば、ブラケットの取り付けが可能です。



取り付けタイプ	取り付け金具設置面条件	16 & 25mmスラット
窓枠天井付け(鴨居付け) /カーテンレール付け (窓枠天井付け)	窓枠奥行き	37 mm
浅天井付け	窓枠奥行き	24 mm